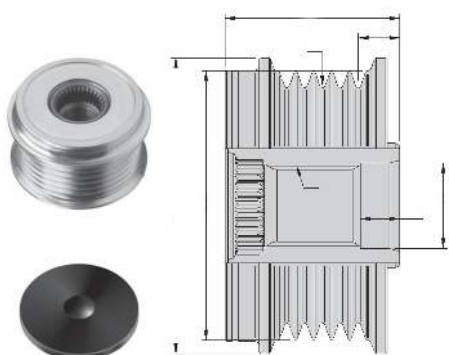


## Sprzęgło jednokierunkowe - Alternator - sprzęgło jednokierunkowe

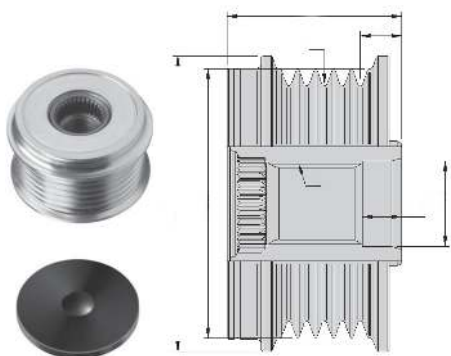
### 9XU 358 038-001



Artykuł uzupełniający / informacja uzupełniająca 2	z pokrywą	SKF	VKM 03111
dla numeru producenta	F-233593.XX	SKODA	03D 903 119 A
Długość całkowita [mm]	39,5	SNR	GA754.16
Głębokość zabudowy [mm]	16	TRIPLE FIVE	234569, 335580
Kierunek obrotów	zgodnie z ruchem wskazówek zegara	VALEO	2220306, 2548207, 493822, 583516, 588013, 6Y3725552, SG8B023, SG8B026, SG9B048, SG9B057
Liczba rowków	6	ZEN	5374
Nowości (Kalendarz miesiąc)	04/16	<b>Zastosowania pojazdu</b>	
Odstęp pomiędzy kołem pasowym i alternatorem [mm]	9	Typ pojazdu	Wydajność
Wymiar gwintu	M16x1,5	Poj. skok.	Rok budowy
źr. koła pasowego [mm]	55,6	Uwaga	
średnica wewnętrzna [mm]	17	<b>SEAT - CORDOBA (6L2)</b>	
średnica zewnętrzna [mm]	61	1.2 47 kW 1,2 l 10/02→06/06	
<b>Nr OE</b>		<b>SEAT - IBIZA IV (6L1)</b>	
BREDA LORETT	CR 3807	1.2 47 kW 1,2 l 02/02→06/06	
CONTITECH	AP9006	<b>SKODA - FABIA (6Y2)</b>	
DAYCO	ALP2367	1.2 40 - 47 kW 1,2 l 08/02→03/08	
FEBI BILSTEIN	31405	<b>SKODA - FABIA Combi (6Y5)</b>	
GATES	OAP7042	1.2 40 - 47 kW 1,2 l 07/01→12/07	
GENERAL MOTORS	93297735	<b>SKODA - FABIA Praktik</b>	
HELLA KGaA	358 038-001	1.2 40 - 47 kW 1,2 l 07/01→12/07	
HUECK & CO.		<b>SKODA - FABIA sedan (6Y3)</b>	
IKA	335581	1.2 40 - 47 kW 1,2 l 07/01→12/07	
INA	535 0060 10, F-233593, F-233593.03, F-233593.04, F-233593.05, F-233593.1, F-233593.2	<b>VW - FOX (5Z1, 5Z3)</b>	
LUCAS ELECTRICAL	LOPA0055	1.2 40 - 44 kW 1,2 l 04/05→	
RUVILLE	56329	<b>VW - POLO (9N )</b>	
		1.2 40 kW 1,2 l 01/02→05/07	
		1.2 12V 47 kW 1,2 l 10/01→07/07	

## Sprzęgło jednokierunkowe - Alternator - sprzęgło jednokierunkowe

### 9XU 358 038-011

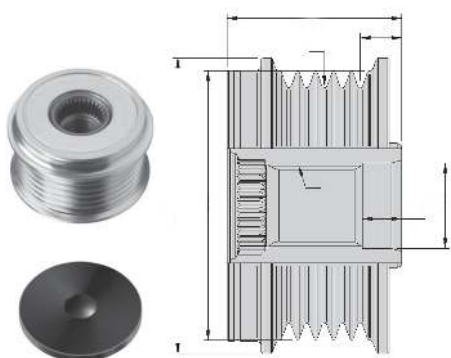


Artykuł uzupełniający / informacja uzupełniająca 2 dla numeru producenta	z pokrywą
Długość całkowita [mm]	36,5
Głębokość zabudowy [mm]	7,6
Kierunek obrotów	zgodnie z ruchem wskazówek zegara
Liczba rowków	6
Nowości (Kalendarz miesiąc)	04/16
Odstęp pomiędzy kołem pasowym i alternatorem [mm]	6
Wymiar gwintu	M16x1,5
żr. koła pasowego [mm]	55,6
żrednica wewnętrzna [mm]	17
żrednica zewnętrzna [mm]	61
<b>Nr OE</b>	
BOSCH	0123320047, 0123320062, 0123510044, 0123510058, 0123510075, 0123510102, 0123520008, 0123520010, 1 126 601 549, 1 126 601 572, F 00M 991 392
BREDA LORETT	CR 3806
CHEVROLET	96627029, 96866018
CONTITECH	AP9060
DAEWOO	211242, 96627029, 96866018
DAYCO	ALP2326
FEBI BILSTEIN	14043
GATES	OAP7100
HELLA KGaA	358 038-011
HUECK & CO.	
HUTCHINSON	DB0283
IKA	335871
INA	535 0077 10, 79202026, F-225643.1, F-225643.10, F-225643.11, F-225643.12, F-225643.13, F-225643.14, F-225643.15, F-225643.4, F-225643.5, F-225643.6, F-225643.7, F-225643.8, F-225643.9, F-552117.01
LUCAS ELECTRICAL	LOPA0005
MERCEDES-BENZ	604 150 01 60, 604 150 05 60, A 604 150 01 60, A 604 150 05 60
OPEL	48 05 492, 4805450, 4811550, 4814335, 4817806, 93743440
QUINTON HAZELL	1010053
RUVILLE	55188
SKF	VKM 03824
SNR	GA751.01
SSANGYONG	662 155 31 15

SWAG	10140006			
TRIPLE FIVE	138807, 332291, 335190, 335870			
VALEO	2655139, 588068			
ZEN	5375			
<b>Zastosowania pojazdu</b>				
<b>Typ pojazdu</b>	<b>Wydajność</b>	<b>Poj. skok.</b>	<b>Rok budowy</b>	<b>Uwaga</b>
<b>CHEVROLET - CAPTIVA (C100, C140)</b>				
2.0 D	93 - 110 kW	2 l	10/06→	
2.0 D 4WD	93 - 110 kW	2 l	10/06→	
<b>CHEVROLET - EPICA (KL1_)</b>				
2.0 D	110 kW	2 l	01/07→	
<b>CHEVROLET - LACETTI (J200)</b>				
2.0 D	89 kW	2 l	01/07→	
<b>CHEVROLET - NUBIRA kombi</b>				
2.0	88 kW	2 l	01/05→	
2.0 D	89 kW	2 l	01/07→	
<b>CHEVROLET - NUBIRA sedan</b>				
2.0	88 kW	2 l	01/05→	
2.0 D	89 kW	2 l	01/05→	
<b>CHEVROLET - OPTRA (1J_)</b>				
2.0 TDCi	89 kW	2 l	08/06→12/08	
<b>DAEWOO - TOSCA</b>				
2.0 TDCi	110 kW	2 l	02/06→	
<b>HOLDEN - EPICA sedan (EP)</b>				
TD	110 kW	2 l	07/08→12/11	
<b>MERCEDES-BENZ - KLASA V (638/2)</b>				
V 230 TD	72 kW	2,3 l	09/96→07/03	
<b>MERCEDES-BENZ - VITO Autobus (638)</b>				
108 D 2.3	58 kW	2,3 l	02/96→07/03	
110 TD 2.3	72 kW	2,3 l	02/96→07/03	
<b>MERCEDES-BENZ - VITO nadwozie pełne (638)</b>				
108 D 2.3	58 kW	2,3 l	03/97→07/03	
110 D 2.3	72 kW	2,3 l	03/97→07/03	
<b>OPEL - ANTARA</b>				
2.0 CDTi	93 kW	2 l	03/07→	
2.0 CDTi 4x4	110 kW	2 l	05/06→	
<b>VAUXHALL - ANTARA (J26, H26)</b>				
2.0 CDTi	93 kW	2 l	08/06→04/15	
2.0 CDTi	110 kW	2 l	08/06→04/15	

## Sprzęgło jednokierunkowe - Alternator - sprzęgło jednokierunkowe

### 9XU 358 038-021



Artykuł uzupełniający / informacja uzupełniająca 2 dla numeru producenta	z pokrywą
	<ul style="list-style-type: none"> <li>F-226322.11/.14</li> <li>F-226322.6/.9/.10</li> </ul>
Długość całkowita [mm]	36,5
Głębokość zabudowy [mm]	11,1
Kierunek obrotów	zgodnie z ruchem wskazówek zegara
Liczba rowków	5
Nowości (Kalendarz miesiąc)	04/16
Odstęp pomiędzy kołem pasowym i alternatorem [mm]	7,8
Wymiar gwintu	M16x1,5
żr. koła pasowego [mm]	55,6
średnica wewnętrzna [mm]	17
średnica zewnętrzna [mm]	61

#### Nr OE

AUDI	038 903 119 P
BOSCH	0124515025, F 00M 147 722, F 00M 991 042, F 00M 991 376
BREDA LORETT	CR 3173
CONTITECH	AP9007
DAYCO	ALP2332
FEBI BILSTEIN	15260
GATES	OAP7076
HELLA KGaA	358 038-021
HUECK & CO.	
HK	G012Z
HUTCHINSON	DB0248
INA	535 0008 10, F-226322.10, F-226322.11, F-226322.14, F-226322.6, F-226322.9
IPD	12-0012
LUCAS ELECTRICAL	LOPA0042
QUINTON HAZELL	1010091
RUVILLE	55487
SKF	VKM 03113
SNR	GA754.06
SPIDAN	0.066487
SWAG	32140003
TRIPLE FIVE	230304, 335420, MBI-28390, PBT8624, Y2004
VALEO	588041
ZEN	5376

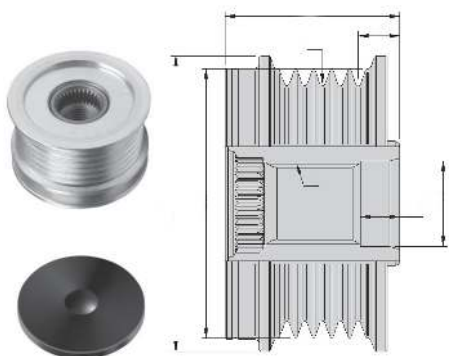
#### Zastosowania pojazdu

Typ pojazdu	Wydajność	Poj. skok.	Rok budowy	Uwaga
<b>AUDI - A4 (8D2, B5)</b>				
1.6	74 - 75 kW	1,6 l	11/94→11/00	

Typ pojazdu	Wydajność	Poj. skok.	Rok budowy	Uwaga
<b>AUDI - A4 (8D2, B5)</b>				
1.8	85 - 92 kW	1,8 l	11/94→11/00	
1.8 quattro	85 - 92 kW	1,8 l	01/95→11/00	
1.8 T	110 - 132 kW	1,8 l	01/95→11/00	
1.8 T quattro	110 - 132 kW	1,8 l	01/95→11/00	
<b>AUDI - A4 Avant (8D5, B5)</b>				
1.6	74 - 75 kW	1,6 l	11/94→09/01	
1.8	85 - 92 kW	1,8 l	07/95→09/01	
1.8 quattro	85 - 92 kW	1,8 l	07/95→09/01	
1.8 T	110 - 132 kW	1,8 l	03/96→09/01	
1.8 T quattro	110 - 132 kW	1,8 l	01/96→09/01	
<b>AUDI - A6 (4B2, C5)</b>				
1.8	85 - 92 kW	1,8 l	05/97→01/05	
1.8 T	110 - 132 kW	1,8 l	01/97→01/05	
1.8 T quattro	110 - 132 kW	1,8 l	02/97→01/05	
<b>AUDI - A6 Avant (4B5, C5)</b>				
1.8	85 - 92 kW	1,8 l	12/97→01/05	
1.8 T	110 - 132 kW	1,8 l	12/97→01/05	
1.8 T quattro	110 - 132 kW	1,8 l	12/97→01/05	
<b>AUDI (FAW) - A6L sedan (C5, 4B2)</b>				
1.8	92 kW	1,8 l	01/00→12/05	
1.8 T	110 kW	1,8 l	07/00→12/05	
<b>SKODA - SUPERB (3U4)</b>				
2.0	85 kW	2 l	12/01→03/08	
<b>VW - PASSAT (3B2)</b>				
1.6	74 kW	1,6 l	10/96→11/00	
1.8	92 kW	1,8 l	10/96→11/00	
1.8 Syncro/4motion	92 kW	1,8 l	10/96→11/00	
1.8 T	110 kW	1,8 l	10/96→11/00	
1.8 T Syncro	110 kW	1,8 l	11/96→08/00	
<b>VW - PASSAT (3B3)</b>				
1.6	75 kW	1,6 l	11/00→05/05	
2.0	85 kW	2 l	11/00→05/05	
2.0 4motion	85 kW	2 l	11/00→05/05	
<b>VW - PASSAT kombi (3B5)</b>				
1.6	74 kW	1,6 l	06/97→11/00	
1.8	92 kW	1,8 l	06/97→11/00	
1.8 Syncro/4motion	92 kW	1,8 l	06/97→11/00	
1.8 T	110 kW	1,8 l	06/97→11/00	
<b>VW - PASSAT Variant (3B6)</b>				
1.6	75 kW	1,6 l	11/00→05/05	
2.0	85 kW	2 l	11/00→05/05	
2.0 4motion	85 kW	2 l	11/00→05/05	

## Sprzęgło jednokierunkowe - Alternator - sprzęgło jednokierunkowe

### 9XU 358 038-031



Artykuł uzupełniający / informacja uzupełniająca 2 dla numeru producenta	z pokrywą
	<ul style="list-style-type: none"> <li>F-225644.XX</li> <li>F-228215.XX</li> </ul>
Długość całkowita [mm]	42,8
Głębokość zabudowy [mm]	7,6
Kierunek obrotów	zgodnie z ruchem wskazówek zegara
Liczba rowków	6
Nowości (Kalendarz miesiąc)	04/16
Odstęp pomiędzy kołem pasowym i alternatorem [mm]	15,6
Wymiar gwintu	M16x1,5
żr. koła pasowego [mm]	56
żrednica wewnętrzna [mm]	17
żrednica zewnętrzna [mm]	61

#### Nr OE

BOSCH	0123320041, 0123320046, 0123510038, 0123510049, 0123510080, 0123510101, 1 126 601 568, 6 033 GD5 036, 6033GB3030, 6033GB3031, 6033GB3040, F 00M 991 391
BREDA LORETT	CR 3613
CONTITECH	AP9034
DAYCO	ALP2378
FEBI BILSTEIN	14045, 15165
GATES	OAP7072
HELLA KGaA	358 038-031
HUECK & CO.	
HUTCHINSON	DB0244
INA	535 0013 10, 79202025, F-225644.05, F-225644.2, F-225644.4, F-225644.5, F-225644.6, F-225644.7, F-228215, F-228215.03, F-228215.04, F-228215.1, F-228215.2
MERCEDES-BENZ	602 150 00 60, 604 150 00 60, 604 150 03 60, A 602 150 00 60, A 604 150 00 60, A 604 150 03 60
QUINTON HAZELL	1010093
RUVILLE	55171
SKF	VKM 03822
SNR	GA751.02
SWAG	10915165
TRIPLE FIVE	230305, 332319, 335180, MBI-28550, PBT8633, Y2034
VALEO	2547128, 584983, 588044, 593495, A13V1174, A13V1175, A13V1199, A13V1222
ZEN	5377

#### Zastosowania pojazdu

Typ pojazdu	Wydajność	Poj. skok.	Rok budowy	Uwaga
<b>MERCEDES-BENZ - KLASA C (W202)</b>				
C 200 D	55 - 65 kW	2 l	03/93→05/00	
C 220 D	55 - 70 kW	2,2 l	08/93→05/00	
C 250 D	83 kW	2,5 l	05/93→05/00	
C 250 Turbo-D	110 kW	2,5 l	10/95→05/00	

Typ pojazdu	Wydajność	Poj. skok.	Rok budowy	Uwaga
<b>MERCEDES-BENZ - KLASA C kombi (S202)</b>				
C 200 T D	65 kW	2 l	10/96→03/01	
C 220 T D	55 - 70 kW	2,2 l	06/96→03/01	
C 250 T Turbo-D	110 kW	2,5 l	06/96→03/01	
<b>MERCEDES-BENZ - KLASA E (W210)</b>				
E 200 D	65 kW	2 l	01/96→03/02	
E 220 D	55 - 70 kW	2,2 l	06/95→03/02	
E 250 D	83 kW	2,5 l	06/95→07/99	
E 250 Turbo-D	110 kW	2,5 l	06/97→07/99	
E 290 Turbo-D	95 kW	2,9 l	03/96→07/99	
E 300 D	100 kW	3 l	06/95→06/97	
E 300 Turbo-D	130 kW	3 l	12/96→07/99	
<b>MERCEDES-BENZ - KLASA E kombi (S210)</b>				
E 250 T D	83 kW	2,5 l	06/96→07/99	
E 250 T Turbo-D	110 kW	2,5 l	06/97→07/99	
E 290 T Turbo-D	95 kW	2,9 l	06/96→07/99	
E 300 T Turbo-D	130 kW	3 l	12/96→07/99	
<b>MERCEDES-BENZ - KLASA G (W461)</b>				
G 290 TD	88 kW	2,9 l	07/97→	
<b>MERCEDES-BENZ - KLASA G (W463)</b>				
G 300 TD	130 kW	3 l	08/96→	
<b>MERCEDES-BENZ - KLASA G Cabrio (W463)</b>				
G 300 TD	130 kW	3 l	09/96→	
<b>MERCEDES-BENZ - KLASA S (W140)</b>				
S 300 Turbo-D	130 kW	3 l	05/96→10/98	
<b>MERCEDES-BENZ - SPRINTER 2-t Autobus (901, 902)</b>				
208 D	58 kW	2,3 l	02/95→04/00	
210 D	75 kW	2,9 l	03/97→04/00	
212 D	90 kW	2,9 l	02/95→04/00	
<b>MERCEDES-BENZ - SPRINTER 2-t nadwozie pełne (901, 902)</b>				
208 D	58 - 60 kW	2,3 l	02/95→04/00	
210 D	75 kW	2,9 l	01/97→04/00	
212 D	90 kW	2,9 l	02/95→04/00	
<b>MERCEDES-BENZ - SPRINTER 2-t platforma / podwozie (901, 902)</b>				
208 D	58 - 60 kW	2,3 l	01/95→04/00	
210 D	75 kW	2,9 l	01/97→04/00	
212 D	90 kW	2,9 l	02/95→04/00	
<b>MERCEDES-BENZ - SPRINTER 3-t Autobus (903)</b>				
308 CDI	60 kW	2,1 l	04/00→05/06	
308 D	58 - 60 kW	2,3 l	02/95→04/00	
310 D 4x4	75 kW	2,9 l	05/97→08/02	
312 D 2.9	90 kW	2,9 l	02/95→04/00	
312 D 2.9 4x4	90 kW	2,9 l	05/97→08/02	
<b>MERCEDES-BENZ - SPRINTER 3-t nadwozie pełne (903)</b>				
308 D 2.3	58 - 60 kW	2,3 l	02/95→04/00	
310 D	70 kW	2,5 l	09/96→05/01	
310 D 2.9	75 kW	2,9 l	02/95→04/00	
312 D	77 kW	2,5 l	10/99→05/01	
312 D 2.9	90 kW	2,9 l	02/95→04/00	
312 D 2.9 4x4	90 kW	2,9 l	05/97→08/02	

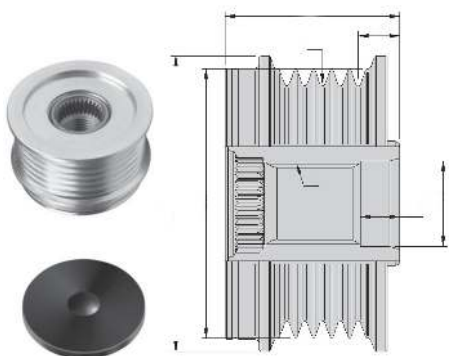
**Sprzęgło jednokierunkowe - Alternator - sprzęgło jednokierunkowe**

**9XU 358 038-031**

Typ pojazdu	Wydajność	Poj. skok.	Rok budowy	Uwaga	Typ pojazdu	Wydajność	Poj. skok.	Rok budowy	Uwaga
<b>MERCEDES-BENZ - SPRINTER 3-t platforma / podwozie (903)</b>					<b>MERCEDES-BENZ - SPRINTER 4-t platforma / podwozie (904)</b>				
308 D 2.3	58 - 60 kW	2,3 l	02/95→04/00		410 D	75 kW	2,9 l	02/96→05/06	
310 D	70 kW	2,5 l	09/96→05/01		410 D 4x4	75 kW	2,9 l	05/97→05/06	
310 D 2.9	75 kW	2,9 l	01/97→04/00		412 D	85 - 90 kW	2,5 l	02/96→05/06	
312 D 2.9	85 - 90 kW	2,9 l	02/95→09/01		412 D 4x4	85 - 90 kW	2,9 l	05/97→05/06	
<b>MERCEDES-BENZ - SPRINTER 4-t nadwozie pełne (904)</b>					<b>MERCEDES-BENZ - T1 Autobus (602)</b>				
408 D	58 kW	2,3 l	02/96→05/06		310 D 2.9	70 kW	2,9 l	06/89→02/96	
410 D	75 kW	2,9 l	02/96→05/06		<b>MERCEDES-BENZ - T1 nadwozie pełne (602)</b>				
410 D 4x4	75 kW	2,9 l	05/97→05/06		310 D 2.9	70 kW	2,9 l	06/89→02/96	
412 D	85 - 90 kW	2,9 l	02/96→05/06		<b>MERCEDES-BENZ - VARIO nadwozie pełne / kombi</b>				
412 D 4x4	85 - 90 kW	2,9 l	05/97→05/06		512 D	90 kW	2,9 l	09/96→	
<b>MERCEDES-BENZ - SPRINTER 4-t platforma / podwozie (904)</b>									
408 D	58 kW	2,3 l	02/96→05/06						

Sprzęgło jednokierunkowe - Alternator - sprzęgło jednokierunkowe

## 9XU 358 038-041



Artykuł uzupełniający / informacja uzupełniająca 2 dla numeru producenta	z pokrywą	LUCAS ELECTRICAL	LOPA0009
Długość całkowita [mm]	42,8	MITSUBISHI	1800A066
Głębokość zabudowy [mm]	11,1	RUVILLE	55472
Kierunek obrotów	zgodnie z ruchem wskazówek zegara	SKF	VKM 03100
Liczba rowków	6	SNR	GA754.05
Nowości (Kalendarz miesiąc)	04/16	SPIDAN	0.066472
Odstęp pomiędzy kołem pasowym i alternatorem [mm]	15,3	SWAG	30140008
Wymiar gwintu	M16x1,5	TRIPLE FIVE	03.80350, 230293, 332317, 335201, MBI-27250, PBT8631, RKT2066, TA20504, Y2046
żr. koła pasowego [mm]	56,2	VALEO	2546778, 2602911, 2604504, 2620533, 588001, 593515, 593600, 593999, FG18T033, FG18T051, SG12B015, SG8B013, SG8B027, SG9B015, TG11C017, TG11C096, TG14C011, TG14C026, TG14C031, TG14C036, TG17C019, TG17C024, TG17C054
średnica wewnętrzna [mm]	17	VW	038 903 119 S, L03 890 311 9S
średnica zewnętrzna [mm]	61	ZEN	5378
<b>Nr OE</b>			
AUDI	021 903 119 G, 022 903 119 A, 022 903 119 C, 028 903 119 AM, 038 903 119 A, 038 903 119 T		
BOSCH	0121715003, 0121715047, 0124045350, 0124315001, 0124315013, 0124325001, 0124325012, 0124325047, 0124325073, 0124325083, 0124325130, 0124325131, 0124515010, 0124515022, 0124515101, 0124515117, 0124515121, 0124515124, 0124515125, 0124525027, 0124525039, 0124525050, 0124525066, 0124525067, 0124525090, 0124525091, 0124525092, 0124525098, 0124525128, 0124615017, 0124615038, 0124625010, 0124625028, 0986041490, 0986041860, 0986045350, F 002 G10 909, F 00M 147 600, F 00M 147 737, F 00M 147 801, F 00M 591 131, F 00M 599 534, F 00M 991 002, F 00M 991 122, F 00M 991 206, F 00M 991 284, F002G10862		
BREDA LORETT	CR 3162		
CHRYSLER	04801715AA, 05033757AB		
CONTITECH	AP9001		
DAYCO	ALP2335		
DENSO	021040-2430		
FEBI BILSTEIN	15262		
FORD	1 469 755, 1100711, 1100712, 1253623, 1253624, 1366003, 1366004, 1570655, 3M2110300AA, 3M2110300BA, 4M2110300CA, 4M2110300EA, 6M21 10344 BA, 6M2110346AA, 98VW10300CA, 98VW10300EA		
GATES	OAP7013		
HELLA KGaA	358 038-041		
HUECK & CO.			
HITACHI	GD214998-1		
HK	G010Z		
HUTCHINSON	DB0251		
INA	535 0012 10, 79202017, F-227628, F-227628.10, F-227628.11, F-227628.12, F-227628.4, F-227628.5, F-227628.6, F-227628.7, F-553470, F-553470.01, F-553470.02, F-553470.04, F-553470.05, F-553470.06, F-553470.07, F-553470.08		
IPD	12-0010		

## Sprzęgło jednokierunkowe - Alternator - sprzęgło jednokierunkowe

### 9XU 358 038-041

#### Zastosowania pojazdu

Typ pojazdu	Wydajność	Poj. skok.	Rok budowy	Uwaga
<b>AUDI - A1 (8X1, 8XK)</b>				
1.6 TDI	66 - 77 kW	1,6 l	05/10→	
2.0 TDI	100 - 105 kW	2 l	09/11→	
2.0 TFSI quattro	188 kW	2 l	03/12→	
<b>AUDI - A1 Sportback (8XA, 8XF)</b>				
1.6 TDI	66 - 77 kW	1,6 l	11/11→	
2.0 TDI	100 - 105 kW	2 l	09/11→	
<b>AUDI - A2 (8Z0)</b>				
1.2 TDI	45 kW	1,2 l	03/01→08/05	
1.4 TDI	55 - 66 kW	1,4 l	02/00→08/05	
<b>AUDI - A3 (8L1)</b>				
1.6	74 - 75 kW	1,6 l	09/96→05/03	
1.8	92 kW	1,8 l	09/96→05/03	
1.8 T	110 - 132 kW	1,8 l	12/96→05/03	
1.8 T quattro	110 - 132 kW	1,8 l	12/96→05/03	
1.9 TDI	66 - 96 kW	1,9 l	09/96→05/03	
1.9 TDI quattro	96 kW	1,9 l	08/00→05/03	
S3 quattro	154 - 165 kW	1,8 l	03/99→05/03	
<b>AUDI - A3 (8P1)</b>				
1.6	75 kW	1,6 l	05/03→08/12	
1.6 E-Power	75 kW	1,6 l	01/11→08/12	
1.6 TDI	66 - 77 kW	1,6 l	05/09→08/12	
1.9 TDI	77 kW	1,9 l	05/03→05/10	
2.0	120 kW	2 l	06/06→08/12	
2.0 FSI	110 kW	2 l	05/03→06/08	
2.0 TDI	100 - 125 kW	2 l	05/03→08/12	
2.0 TDI 16V	103 kW	2 l	05/03→08/12	
2.0 TDI 16V quattro	103 kW	2 l	08/04→08/12	
2.0 TDI quattro	100 - 125 kW	2 l	05/03→08/12	
2.0 TFSI	147 kW	2 l	09/04→08/12	
2.0 TFSI quattro	147 kW	2 l	09/04→08/12	
3.2 V6 quattro	184 kW	3,2 l	07/03→05/09	
S3 quattro	188 - 195 kW	2 l	11/06→08/12	
<b>AUDI - A3 kabriolet (8P7)</b>				
1.6	75 kW	1,6 l	09/08→05/10	
1.6 TDI	77 kW	1,6 l	05/09→05/13	
1.9 TDI	77 kW	1,9 l	04/08→10/09	
2.0 TDI	100 - 103 kW	2 l	04/08→05/13	
<b>AUDI - A3 Sportback (8PA)</b>				
1.6	75 kW	1,6 l	09/04→03/13	
1.6 E-Power	75 kW	1,6 l	01/11→03/13	
1.6 TDI	66 - 77 kW	1,6 l	05/09→03/13	
1.9 TDI	77 kW	1,9 l	09/04→05/10	
2.0	120 kW	2 l	06/06→03/13	
2.0 FSI	110 kW	2 l	09/04→06/08	
2.0 TDI	100 - 125 kW	2 l	09/04→03/13	
2.0 TDI 16V	103 kW	2 l	09/04→03/13	
2.0 TDI 16V quattro	103 kW	2 l	11/05→03/13	
2.0 TDI quattro	103 - 125 kW	2 l	01/06→03/13	
2.0 TFSI	147 kW	2 l	09/04→03/13	
2.0 TFSI quattro	147 kW	2 l	09/04→03/13	
3.2 V6 quattro	184 kW	3,2 l	09/04→05/09	
S3 quattro	188 - 195 kW	2 l	06/08→03/13	
<b>AUDI - A4 (8E2, B6)</b>				
1.9 TDI	74 - 96 kW	1,9 l	11/00→12/04	
1.9 TDI quattro	96 kW	1,9 l	11/01→12/04	
<b>AUDI - A4 (8EC, B7)</b>				
1.9 TDI	85 kW	1,9 l	11/04→06/08	
2.0 TDI	89 - 125 kW	2 l	11/04→06/08	
2.0 TDI 16V	103 kW	2 l	11/04→06/08	
2.0 TDI quattro	103 - 125 kW	2 l	01/06→06/08	
<b>AUDI - A4 Avant (8E5, B6)</b>				
1.9 TDI	74 - 96 kW	1,9 l	09/01→12/04	
1.9 TDI quattro	96 kW	1,9 l	11/01→12/04	
<b>AUDI - A4 Avant (8ED, B7)</b>				
1.9 TDI	85 kW	1,9 l	11/04→06/08	
2.0 TDI	89 - 125 kW	2 l	11/04→06/08	

Typ pojazdu	Wydajność	Poj. skok.	Rok budowy	Uwaga
<b>AUDI - A4 Avant (8ED, B7)</b>				
2.0 TDI 16V	103 kW	2 l	11/04→06/08	
2.0 TDI quattro	103 - 125 kW	2 l	01/06→06/08	
<b>AUDI - A4 kabriolet (8H7, B6, 8HE, B7)</b>				
2.0 TDI	100 - 103 kW	2 l	01/06→03/09	
<b>AUDI - A6 (4F2, C6)</b>				
2.0 TDI	89 - 103 kW	2 l	07/04→03/11	
<b>AUDI - A6 Avant (4F5, C6)</b>				
2.0 TDI	89 - 103 kW	2 l	06/05→08/11	
<b>AUDI - Q3 (8U)</b>				
2.0 TDI	100 - 130 kW	2 l	09/11→	
2.0 TDI quattro	103 - 130 kW	2 l	06/11→	
<b>AUDI - TT (8J3)</b>				
2.0 TDI quattro	125 kW	2 l	06/08→06/14	
2.0 TFSI	147 kW	2 l	08/06→06/10	
2.0 TTS quattro	195 - 200 kW	2 l	05/08→06/14	
3.2 V6 quattro	184 kW	3,2 l	08/06→06/10	
<b>AUDI - TT (8N3)</b>				
1.8 T	110 - 140 kW	1,8 l	10/98→06/06	
1.8 T quattro	132 - 176 kW	1,8 l	10/98→06/06	
3.2 VR6 quattro	184 kW	3,2 l	07/03→06/06	
<b>AUDI - TT Roadster (8J9)</b>				
2.0 TDI quattro	125 kW	2 l	06/08→06/14	
2.0 TFSI	147 kW	2 l	03/07→06/10	
2.0 TTS quattro	195 - 200 kW	2 l	05/08→06/14	
3.2 V6 quattro	184 kW	3,2 l	03/07→06/10	
<b>AUDI - TT Roadster (8N9)</b>				
1.8 T	110 - 140 kW	1,8 l	10/99→06/06	
1.8 T quattro	132 - 165 kW	1,8 l	10/99→06/06	
3.2 VR6 quattro	184 kW	3,2 l	07/03→06/06	
<b>DODGE - CALIBER</b>				
2.0 CRD	103 kW	2 l	06/06→	
<b>DODGE - JOURNEY</b>				
2.0 CRD	103 kW	2 l	06/08→	
<b>FORD - GALAXY (WGR)</b>				
1.9 TDI	66 - 110 kW	1,9 l	03/95→05/06	
2.8 i V6	128 kW	2,8 l	11/95→04/00	
2.8 i V6 4x4	128 kW	2,8 l	04/96→04/00	
2.8 V6	150 kW	2,8 l	04/00→05/06	
<b>JEEP - COMPASS (MK49)</b>				
2.0 CRD	103 kW	2 l	08/06→	
2.0 CRD 4x4	103 kW	2 l	09/06→	
<b>JEEP - PATRIOT (MK74)</b>				
2.0 CRD	103 kW	2 l	02/07→	
2.0 CRD 4x4	103 kW	2 l	02/07→	
<b>KTM - X-Bow kabriolet</b>				
2.0	177 kW	2 l	07/08→	
2.0 R	200 - 220 kW	2 l	07/10→	
<b>MITSUBISHI - GRANDIS (NA_W)</b>				
2.0 DI-D	100 - 103 kW	2 l	09/05→	
<b>MITSUBISHI - LANCER sedan (CY/Z_A)</b>				
2.0 DI-D	103 kW	2 l	01/08→	
<b>MITSUBISHI - LANCER SPORTBACK (CX_A)</b>				
2.0 DI-D	103 kW	2 l	06/08→	
<b>MITSUBISHI - OUTLANDER II (CW_W)</b>				
2.0 DI-D	103 kW	2 l	02/07→11/12	
<b>MITSUBISHI - OUTLANDER II Van (CW_W)</b>				
2.0 DI-D	103 kW	2 l	12/06→11/12	
<b>SEAT - ALHAMBRA (7V8, 7V9)</b>				
1.8 T 20V	110 kW	1,8 l	10/97→03/10	
1.9 TDI	66 - 110 kW	1,9 l	04/96→03/10	
1.9 TDI 4motion	85 kW	1,9 l	06/00→03/10	
2.0 i	85 kW	2 l	04/96→03/10	
2.0 TDI	103 kW	2 l	11/05→03/10	
2.8 V6	150 kW	2,8 l	06/00→03/10	





## Sprzęgło jednokierunkowe - Alternator - sprzęgło jednokierunkowe

### 9XU 358 038-041

Typ pojazdu	Wydajność	Poj. skok.	Rok budowy	Uwaga	Typ pojazdu	Wydajność	Poj. skok.	Rok budowy	Uwaga
<b>SKODA - FABIA Combi (6Y5)</b>					<b>SKODA - SUPERB (3T4)</b>				
1.4 TDI	51 - 59 kW	1,4 l	04/03→12/07		2.0 TDI 4x4	125 kW	2 l	09/08→05/15	
1.9 SDI	47 kW	1,9 l	04/00→12/07		<b>SKODA - SUPERB kombi (3T5)</b>				
1.9 TDI	74 kW	1,9 l	04/00→12/07		1.6 TDI	77 kW	1,6 l	09/10→05/15	
<b>SKODA - FABIA Praktik</b>					2.0 TDI	103 - 125 kW	2 l	10/09→05/15	
1.4 TDI	51 kW	1,4 l	10/05→12/07		2.0 TDI 16V	103 kW	2 l	10/09→05/15	
1.9 SDI	47 kW	1,9 l	07/01→12/07		2.0 TDI 16V 4x4	103 kW	2 l	11/10→05/15	
<b>SKODA - FABIA sedan (6Y3)</b>					2.0 TDI 4x4	125 kW	2 l	10/09→05/15	
1.4 TDI	51 - 59 kW	1,4 l	04/03→12/07		<b>SKODA - YETI (5L)</b>				
1.9 SDI	47 kW	1,9 l	11/99→12/07		1.6 TDI	77 kW	1,6 l	11/10→	
1.9 TDI	74 kW	1,9 l	01/00→12/07		2.0 TDI	81 - 103 kW	2 l	11/09→	
<b>SKODA - OCTAVIA (1U2)</b>					2.0 TDI 4x4	81 - 125 kW	2 l	05/09→	
1.6	74 - 75 kW	1,6 l	02/97→12/10		<b>VW - BEETLE (5C1)</b>				
1.8 T	110 kW	1,8 l	08/97→12/10		1.6 TDI	77 kW	1,6 l	10/11→	
1.8 T 4x4	110 kW	1,8 l	05/01→05/06		2.0 TDI	103 kW	2 l	04/11→	
1.9 SDI	50 kW	1,9 l	06/97→12/03		<b>VW - BORA (1J2)</b>				
1.9 TDI	66 - 96 kW	1,9 l	09/96→12/10		1.6	74 - 75 kW	1,6 l	10/98→05/05	
2.0	85 kW	2 l	04/99→05/07		1.8 T	110 - 132 kW	1,8 l	05/00→05/05	
RS 1.8 T	132 kW	1,8 l	05/01→01/06		1.8 T 4motion	110 kW	1,8 l	10/00→05/01	
<b>SKODA - OCTAVIA (1Z3)</b>					1.9 SDI	50 kW	1,9 l	10/98→05/05	
1.6	75 kW	1,6 l	06/04→06/13		1.9 TDI	66 - 110 kW	1,9 l	10/98→05/05	
1.6 MultiFuel	75 kW	1,6 l	01/08→06/13		1.9 TDI 4motion	66 - 110 kW	1,9 l	11/98→05/05	
1.6 TDI	77 kW	1,6 l	06/09→04/13		2.0	85 kW	2 l	10/98→05/05	
1.9 TDI	77 kW	1,9 l	06/04→12/10		2.0 4motion	85 kW	2 l	04/00→05/05	
2.0 FSI	110 kW	2 l	11/04→10/08		2.3 V5	110 - 125 kW	2,3 l	10/98→05/05	
2.0 RS	147 kW	2 l	10/05→02/13		2.3 V5 4motion	110 - 125 kW	2,3 l	12/98→05/05	
2.0 TDI	81 - 103 kW	2 l	02/04→06/13		2.8 V6 4motion	150 kW	2,8 l	03/99→05/05	
2.0 TDI 16V	103 kW	2 l	02/04→04/13		<b>VW - BORA kombi (1J6)</b>				
2.0 TDI RS	125 kW	2 l	04/06→02/13		1.6	74 - 75 kW	1,6 l	05/99→05/05	
<b>SKODA - OCTAVIA Combi (1U5)</b>					1.8 T	110 - 132 kW	1,8 l	05/00→05/05	
1.6	74 - 75 kW	1,6 l	07/98→12/10		1.9 TDI	66 - 110 kW	1,9 l	05/99→05/05	
1.8 T	110 kW	1,8 l	07/98→12/10		1.9 TDI 4motion	74 - 110 kW	1,9 l	05/99→05/05	
1.8 T 4x4	110 kW	1,8 l	05/01→05/06		2.0	85 kW	2 l	05/99→05/05	
1.9 SDI	50 kW	1,9 l	07/98→12/03		2.0 4motion	85 kW	2 l	04/00→05/05	
1.9 TDI	66 - 96 kW	1,9 l	07/98→12/10		2.3 V5	110 - 125 kW	2,3 l	05/99→05/05	
1.9 TDI 4x4	66 - 74 kW	1,9 l	11/99→02/06		2.3 V5 4motion	110 - 125 kW	2,3 l	05/99→05/05	
2.0	85 kW	2 l	04/99→05/07		2.8 V6 4motion	150 kW	2,8 l	05/99→05/05	
2.0 4x4	85 kW	2 l	08/00→09/04		2.8 VR6	150 kW	2,8 l	03/00→05/00	
RS 1.8 T	132 kW	1,8 l	08/02→01/06		<b>VW - CADDY II kombi (9K9B)</b>				
<b>SKODA - OCTAVIA Combi (1Z5)</b>					1.9 SDI	47 kW	1,9 l	11/95→01/04	
1.6	75 kW	1,6 l	09/04→06/13		1.9 TDI	66 kW	1,9 l	10/96→01/04	
1.6 MultiFuel	75 kW	1,6 l	01/08→06/13		<b>VW - CADDY II nadwozie pełne (9K9A)</b>				
1.6 TDI	77 kW	1,6 l	06/09→04/13		1.9 SDI	47 kW	1,9 l	11/95→01/04	
1.6 TDI 4x4	77 kW	1,6 l	06/09→02/13		1.9 TDI	66 kW	1,9 l	09/96→01/04	
1.9 TDI	77 kW	1,9 l	09/04→12/10		<b>VW - CADDY III kombi (2KB, 2KJ, 2CB, 2CJ)</b>				
1.9 TDI 4x4	77 kW	1,9 l	11/04→12/10		1.6 BiFuel	75 kW	1,6 l	05/11→	
2.0 FSI	110 kW	2 l	11/04→10/08		1.6 TDI	55 - 75 kW	1,6 l	08/10→	
2.0 FSI 4x4	110 kW	2 l	11/04→10/08		1.9 TDI	55 - 77 kW	1,9 l	04/04→08/10	
2.0 RS	147 kW	2 l	10/05→02/13		1.9 TDI 4motion	77 kW	1,9 l	05/08→08/10	
2.0 TDI	81 - 103 kW	2 l	11/05→06/13		2.0 EcoFuel	80 kW	2 l	04/06→	
2.0 TDI 16V	100 - 103 kW	2 l	02/04→05/13		2.0 SDI	51 kW	2 l	03/04→08/10	
2.0 TDI 16V 4x4	103 kW	2 l	05/10→02/13		2.0 TDI	81 - 125 kW	2 l	09/07→	
2.0 TDI 4x4	81 - 103 kW	2 l	07/06→02/13		2.0 TDI 16V	103 kW	2 l	11/10→	
2.0 TDI RS	125 kW	2 l	04/06→02/13		2.0 TDI 16V 4motion	103 kW	2 l	11/10→	
<b>SKODA - RAPID Spaceback (NH1)</b>					2.0 TDI 4motion	81 kW	2 l	08/10→	
1.6 TDI	66 - 77 kW	1,6 l	07/12→		<b>VW - CADDY III nadwozie pełne (2KA, 2KH, 2CA, 2CH)</b>				
<b>SKODA - ROOMSTER (5J)</b>					1.6	75 kW	1,6 l	04/04→	
1.2 TDI	55 kW	1,2 l	03/10→05/15		1.6 BiFuel	75 kW	1,6 l	05/11→	
1.4 TDI	51 - 59 kW	1,4 l	07/06→03/10		1.6 TDI	55 - 75 kW	1,6 l	08/10→	
1.6 TDI	66 - 77 kW	1,6 l	03/10→05/15		1.9 TDI	55 - 77 kW	1,9 l	04/04→08/10	
1.9 TDI	74 - 77 kW	1,9 l	03/06→03/10		1.9 TDI 4motion	77 kW	1,9 l	11/08→08/10	
<b>SKODA - ROOMSTER Praktik (5J)</b>					2.0 EcoFuel	80 kW	2 l	04/06→	
1.2 TDI	55 kW	1,2 l	03/10→05/15		2.0 SDI	51 kW	2 l	03/04→08/10	
1.4 TDI	51 - 59 kW	1,4 l	03/07→03/10		2.0 TDI	62 - 125 kW	2 l	09/07→	
1.6 TDI	66 kW	1,6 l	03/10→05/15		2.0 TDI 16V	103 kW	2 l	11/10→	
<b>SKODA - SUPERB (3T4)</b>					2.0 TDI 16V 4motion	103 kW	2 l	11/10→	
1.6 TDI	77 kW	1,6 l	09/10→05/15		2.0 TDI 4motion	62 - 81 kW	2 l	08/10→	
2.0 TDI	125 kW	2 l	07/08→05/15						
2.0 TDI 16V	103 kW	2 l	01/09→05/15						
2.0 TDI 16V 4x4	103 kW	2 l	11/10→05/15						

## Sprzęgło jednokierunkowe - Alternator - sprzęgło jednokierunkowe

### 9XU 358 038-041

Typ pojazdu	Wydajność	Poj. skok.	Rok budowy	Uwaga	Typ pojazdu	Wydajność	Poj. skok.	Rok budowy	Uwaga
<b>VW - CC (358)</b>					<b>VW - GOLF VI kabriolet (517)</b>				
2.0 TDI	103 - 125 kW	2 l	11/11→		1.6 TDI	77 kW	1,6 l	03/11→	
<b>VW - CRAFTER 30-35 Autobus (2E_)</b>					2.0 R	195 kW	2 l	01/13→	
2.5 TDI	65 - 120 kW	2,5 l	04/06→		2.0 TDI	103 kW	2 l	11/11→	
<b>VW - CRAFTER 30-50 nadwozie pełne (2E_)</b>					<b>VW - GOLF VI Variant (AJ5)</b>				
2.5 TDI	65 - 120 kW	2,5 l	04/06→		1.6	75 kW	1,6 l	07/09→07/13	
<b>VW - CRAFTER 30-50 platforma / podwozie (2F_)</b>					1.6 MultiFuel	75 kW	1,6 l	07/10→07/13	
2.5 TDI	65 - 120 kW	2,5 l	04/06→		1.6 TDI	66 - 77 kW	1,6 l	07/09→07/13	
<b>VW - EOS (1F7, 1F8)</b>					1.6 TDI 4motion	77 kW	1,6 l	07/09→07/13	
2.0 FSI	110 kW	2 l	03/06→05/08		2.0 TDI	100 kW	2 l	07/09→07/13	
2.0 TDI	100 - 103 kW	2 l	06/06→08/15		2.0 TDI 16V	103 kW	2 l	07/09→07/13	
2.0 TDI 16V	103 kW	2 l	05/08→08/15		<b>VW - GOLF PLUS (5M1, 521)</b>				
2.0 TFSI	147 kW	2 l	03/06→08/15		1.6	75 kW	1,6 l	05/05→12/13	
3.2 V6	184 kW	3,2 l	06/06→05/09		1.6 BiFuel	75 kW	1,6 l	05/09→12/13	
<b>VW - FOX (5Z1, 5Z3)</b>					1.6 MultiFuel	75 kW	1,6 l	11/07→12/13	
1.4 TDI	51 kW	1,4 l	04/05→		1.6 TDI	66 - 77 kW	1,6 l	02/09→12/13	
<b>VW - GOLF IV (1J1)</b>					1.9 TDI	66 - 77 kW	1,9 l	01/09→01/09	
1.6	74 - 75 kW	1,6 l	08/97→06/05		2.0 FSI	110 kW	2 l	05/05→06/08	
1.8 T GTI	132 kW	1,8 l	08/01→06/05		2.0 TDI	81 - 103 kW	2 l	05/05→12/13	
1.9 SDI	50 kW	1,9 l	08/97→06/05		2.0 TDI 16V	103 kW	2 l	01/05→12/13	
1.9 TDI	66 - 110 kW	1,9 l	08/97→06/05		<b>VW - JETTA III (1K2)</b>				
1.9 TDI 4motion	66 - 110 kW	1,9 l	07/98→06/05		1.6	75 kW	1,6 l	10/05→10/10	
2.0	85 kW	2 l	07/98→05/04		1.6 MultiFuel	75 kW	1,6 l	01/08→10/10	
2.3 V5	110 - 125 kW	2,3 l	08/97→06/05		1.6 TDI	66 - 77 kW	1,6 l	06/09→10/10	
2.3 V5 4motion	110 - 125 kW	2,3 l	12/98→06/05		1.9 TDI	77 kW	1,9 l	08/05→10/10	
2.8 V6 4motion	150 kW	2,8 l	03/99→06/05		2.0 FSI	110 kW	2 l	08/05→10/10	
<b>VW - GOLF IV Variant (1J5)</b>					2.0 TDI	100 - 125 kW	2 l	09/05→10/10	
1.6	74 - 75 kW	1,6 l	05/99→06/06		2.0 TDI 16V	103 kW	2 l	08/05→10/10	
1.9 SDI	50 kW	1,9 l	05/99→06/06		2.0 TFSI	147 kW	2 l	10/05→10/10	
1.9 TDI	66 - 110 kW	1,9 l	05/99→06/06		<b>VW - JETTA IV (162, 163)</b>				
1.9 TDI 4motion	66 - 96 kW	1,9 l	05/99→06/06		1.4 TSI	90 kW	1,4 l	05/11→	
2.0 Bi-Fuel	85 kW	2 l	02/02→06/06		1.6 TDI	77 kW	1,6 l	02/11→	
2.3 V5	110 - 125 kW	2,3 l	05/99→06/06		2.0	85 kW	2 l	06/10→	
2.3 V5 4motion	110 - 125 kW	2,3 l	05/99→06/06		2.0 TDI	81 - 103 kW	2 l	10/10→	
2.8 V6 4motion	150 kW	2,8 l	05/99→06/06		2.0 TSI	147 kW	2 l	12/10→	
<b>VW - GOLF V (1K1)</b>					<b>VW - LUPO (6X1, 6E1)</b>				
1.6	75 kW	1,6 l	01/04→11/08		1.2 TDI 3L	45 kW	1,2 l	07/99→07/05	
1.6 MultiFuel	75 kW	1,6 l	10/07→11/08		1.4 TDI	55 kW	1,4 l	01/99→07/05	
1.9 TDI	66 - 77 kW	1,9 l	10/03→11/08		<b>VW - MULTIVAN V (7HM, 7HN, 7HF, 7EF, 7EM, 7EN)</b>				
1.9 TDI 4motion	77 kW	1,9 l	08/04→11/08		1.9 TDI	62 - 77 kW	1,9 l	04/03→11/09	
2.0	85 kW	2 l	08/06→11/08		2.0	85 kW	2 l	11/03→	
2.0 FSI	110 kW	2 l	01/04→11/08		3.2 V6	170 - 173 kW	3,2 l	02/04→11/09	
2.0 FSI 4motion	110 kW	2 l	08/04→11/08		3.2 V6 4motion	173 kW	3,2 l	07/04→11/09	
2.0 GTI	147 - 169 kW	2 l	10/04→02/09		<b>VW - NEW BEETLE (9C1, 1C1)</b>				
2.0 SDI	55 kW	2 l	01/04→11/08		1.6	74 - 75 kW	1,6 l	10/99→09/10	
2.0 TDI	100 - 125 kW	2 l	10/03→11/08		1.8 T	110 kW	1,8 l	10/99→09/10	
2.0 TDI 16V	103 kW	2 l	10/03→11/08		1.9 TDI	66 - 77 kW	1,9 l	01/98→09/10	
2.0 TDI 16V 4motion	103 kW	2 l	08/04→11/08		2.0	85 kW	2 l	01/98→09/10	
2.0 TDI 4motion	103 kW	2 l	08/04→11/08		2.3 V5	125 kW	2,3 l	10/00→09/10	
3.2	184 kW	3,2 l	09/05→11/08		RSI 3.2 4motion	165 kW	3,2 l	04/00→05/01	
3.2 R32 4motion	184 kW	3,2 l	11/05→11/08		<b>VW - NEW BEETLE kabriolet (1Y7)</b>				
<b>VW - GOLF V Variant (1K5)</b>					1.4	55 kW	1,4 l	01/03→09/10	
1.6	75 kW	1,6 l	06/07→07/09		1.6	75 kW	1,6 l	01/03→09/10	
1.6 MultiFuel	75 kW	1,6 l	11/07→07/09		1.8 T	110 kW	1,8 l	01/03→09/10	
1.9 TDI	77 kW	1,9 l	06/07→07/09		1.9 TDI	74 - 77 kW	1,9 l	06/03→09/10	
1.9 TDI 4motion	77 kW	1,9 l	01/08→07/09		2.0	85 kW	2 l	09/02→10/10	
2.0	147 kW	2 l	06/07→07/09		<b>VW - PASSAT (3B2)</b>				
2.0 TDI	100 - 103 kW	2 l	06/07→07/09		1.9 TDI	85 kW	1,9 l	08/98→11/00	
2.0 TDI 16V	103 kW	2 l	06/07→07/09		1.9 TDI 4motion	85 kW	1,9 l	08/99→11/00	
2.0 TDI 4motion	100 kW	2 l	06/07→07/09		<b>VW - PASSAT (3C2)</b>				
<b>VW - GOLF VI (5K1)</b>					1.6	75 kW	1,6 l	05/05→07/10	
1.6	75 kW	1,6 l	10/08→11/12		1.6 TDI	77 kW	1,6 l	08/09→07/10	
1.6 BiFuel	75 kW	1,6 l	03/09→11/12		1.9 TDI	77 kW	1,9 l	03/05→11/08	
1.6 MultiFuel	75 kW	1,6 l	10/08→11/12		2.0 BlueTDI	105 kW	2 l	01/09→11/10	
1.6 TDI	66 - 77 kW	1,6 l	02/09→11/12		2.0 FSI	110 - 147 kW	2 l	03/05→07/10	
2.0 GTi	173 kW	2 l	05/11→11/12		2.0 FSI 4motion	110 kW	2 l	09/05→07/10	
2.0 R 4motion	188 - 199 kW	2 l	11/09→11/13		2.0 TDI	81 - 125 kW	2 l	03/05→11/10	
2.0 TDI	81 - 125 kW	2 l	10/08→05/13		2.0 TDI 16V	103 kW	2 l	03/05→07/10	
2.0 TDI 4motion	103 kW	2 l	05/09→11/12		2.0 TDI 16V 4motion	103 kW	2 l	03/05→08/10	

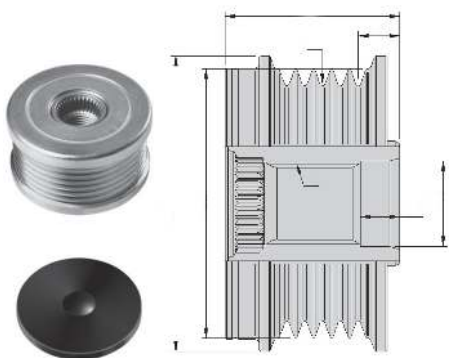
## Sprzęgło jednokierunkowe - Alternator - sprzęgło jednokierunkowe

### 9XU 358 038-041

Typ pojazdu	Wydajność	Poj. skok.	Rok budowy	Uwaga	Typ pojazdu	Wydajność	Poj. skok.	Rok budowy	Uwaga
<b>VW - PASSAT (3C2)</b>					<b>VW - SHARAN (7M8, 7M9, 7M6)</b>				
2.0 TDI 4motion	103 - 125 kW	2 l	03/05→07/10		2.0 LPG	85 kW	2 l	04/06→03/10	
3.2 FSI 4motion	184 kW	3,2 l	11/05→07/10		2.0 TDI	100 - 103 kW	2 l	11/05→03/10	
<b>VW - PASSAT (362)</b>					<b>VW - SHARAN (7N1, 7N2)</b>				
1.6 TDI	77 kW	1,6 l	08/10→12/14		2.8 V6 24V	150 kW	2,8 l	04/00→03/10	
2.0 TDI	100 - 125 kW	2 l	08/10→12/14		2.8 V6 24V 4motion	150 kW	2,8 l	04/00→03/10	
2.0 TDI 4motion	103 - 125 kW	2 l	08/10→12/14		<b>VW - SHARAN (7N1, 7N2)</b>				
<b>VW - PASSAT ALLTRACK (365)</b>					2.0 TDI	85 - 125 kW	2 l	05/10→	
2.0 TDI	103 kW	2 l	01/12→12/14		2.0 TDI 4motion	100 - 103 kW	2 l	05/11→	
2.0 TDI 4motion	103 - 125 kW	2 l	01/12→12/14		<b>VW - SPACEFOX / SPACE CROSS (5Z6, 5Z7)</b>				
<b>VW - PASSAT CC (357)</b>					1.9 SDI	47 kW	1,9 l	11/07→11/10	
2.0 BlueTDI	105 kW	2 l	05/09→11/10		<b>VW - TIGUAN (5N_)</b>				
2.0 TDI	100 - 125 kW	2 l	06/08→01/12		2.0 TDI	81 - 103 kW	2 l	03/08→	
2.0 TDI 4motion	103 - 125 kW	2 l	08/09→01/12		2.0 TDI 4motion	100 - 125 kW	2 l	09/07→	
<b>VW - PASSAT kombi (3B5)</b>					<b>VW - TOURAN (1T1, 1T2)</b>				
1.9 TDI	85 kW	1,9 l	08/98→11/00		1.6	75 kW	1,6 l	07/03→05/10	
<b>VW - PASSAT Variant (3C5)</b>					1.9 TDI	66 - 77 kW	1,9 l	02/03→05/10	
1.6	75 kW	1,6 l	08/05→11/10		2.0 EcoFuel	80 kW	2 l	02/06→05/09	
1.6 TDI	77 kW	1,6 l	08/09→11/10		2.0 FSI	110 kW	2 l	10/03→01/07	
1.9 TDI	77 kW	1,9 l	08/05→11/08		2.0 TDI	100 - 125 kW	2 l	02/03→05/10	
2.0 BlueTDI	105 kW	2 l	01/09→11/10		2.0 TDI 16V	103 kW	2 l	08/03→05/10	
2.0 FSI	110 - 147 kW	2 l	08/05→11/10		<b>VW - TOURAN (1T3)</b>				
2.0 FSI 4motion	110 kW	2 l	09/05→11/10		1.6 TDI	66 - 77 kW	1,6 l	05/10→05/15	
2.0 TDI	81 - 125 kW	2 l	08/05→11/10		2.0 TDI	81 - 125 kW	2 l	05/10→05/15	
2.0 TDI 16V	103 kW	2 l	08/05→11/10		<b>VW - TRANSPORTER V Autobus (7HB, 7HJ, 7EB, 7EJ, 7EF, 7EG, 7HF, 7E)</b>				
2.0 TDI 16V 4motion	103 kW	2 l	08/05→11/10		1.9 TDI	62 - 77 kW	1,9 l	04/03→11/09	
2.0 TDI 4motion	103 - 125 kW	2 l	08/05→11/10		2.0	85 kW	2 l	11/03→	
3.2 FSI 4motion	184 kW	3,2 l	11/05→11/10		3.2 4motion	170 kW	3,2 l	11/03→06/06	
<b>VW - PASSAT Variant (365)</b>					3.2 V6	170 - 173 kW	3,2 l	02/04→11/09	
1.6 TDI	77 kW	1,6 l	08/10→12/14		3.2 V6 4motion	173 kW	3,2 l	11/03→11/09	
2.0 TDI	100 - 125 kW	2 l	08/10→12/14		<b>VW - TRANSPORTER V nadwozie pełne (7HA, 7HH, 7EA, 7EH)</b>				
2.0 TDI 4motion	103 - 125 kW	2 l	08/10→12/14		1.9 TDI	62 - 77 kW	1,9 l	04/03→11/09	
<b>VW - POLO (6N2)</b>					2.0	85 kW	2 l	11/03→	
1.4 TDI	55 kW	1,4 l	10/99→09/01		3.2 4motion	170 - 173 kW	3,2 l	11/03→11/09	
1.7 SDI	44 kW	1,7 l	10/99→09/01		3.2 V6	170 - 173 kW	3,2 l	04/03→11/09	
1.9 D	47 kW	1,9 l	10/99→09/01		<b>VW - TRANSPORTER V platforma / podwozie (7JD, 7JE, 7JL, 7JY, 7JZ)</b>				
1.9 SDI	47 kW	1,9 l	10/99→09/01		1.9 TDI	62 - 77 kW	1,9 l	04/03→11/09	
<b>VW - POLO (6R, 6C)</b>					2.0	85 kW	2 l	11/03→	
1.2 TDI	55 kW	1,2 l	10/09→		3.2 4motion	170 kW	3,2 l	11/03→11/09	
1.6 TDI	55 - 77 kW	1,6 l	06/09→		3.2 V6	170 - 173 kW	3,2 l	08/03→11/09	
2.0 R WRC	162 kW	2 l	08/13→		<b>VW (FAW) - BORA (1J2)</b>				
<b>VW - POLO (9N_)</b>					1.9 Tdi	74 kW	1,9 l	03/04→12/06	
1.4 TDI	55 - 59 kW	1,4 l	10/01→11/09		<b>VW (FAW) - CADDY nadwozie pełne</b>				
1.9 SDI	47 kW	1,9 l	10/01→11/09		1.6	75 kW	1,6 l	03/05→12/07	
1.9 TDI	74 - 96 kW	1,9 l	10/01→11/09		2.0	51 kW	2 l	03/05→12/07	
<b>VW - POLO CLASSIC (6KV2)</b>					<b>VW (FAW) - GOLF IV (1J1)</b>				
68 1.9 SDI	50 kW	1,9 l	08/99→01/02		1.9 TDI	66 kW	1,9 l	05/01→07/09	
90 1.9 TDI	66 kW	1,9 l	09/96→09/01		<b>VW (FAW) - JETTA (1G2, 1J2)</b>				
<b>VW - POLO sedan</b>					1.9 TDi	66 kW	1,9 l	08/98→04/00	
1.6 TDI	77 kW	1,6 l	07/10→		<b>VW (FAW) - SAGITAR</b>				
<b>VW - POLO sedan (9A4)</b>					1.6	74 kW	1,6 l	02/06→	
1.4 TDI	55 kW	1,4 l	07/03→		1.8 TSI	118 kW	1,8 l	07/08→	
1.9 SDI	47 kW	1,9 l	09/02→		1.8 TURBO	110 kW	1,8 l	04/06→04/08	
1.9 TDi	74 kW	1,9 l	09/02→		2.0	85 kW	2 l	04/06→06/09	
<b>VW - POLO Variant (6KV5)</b>					<b>VW (SVW) - POLO hatchback</b>				
1.9 TDI	66 kW	1,9 l	05/97→09/01		1.6	74 kW	1,6 l	01/02→01/06	
<b>VW - SCIROCCO (137, 138)</b>					<b>VW (SVW) - POLO sedan</b>				
2.0 R	188 - 195 kW	2 l	11/09→		1.6	74 kW	1,6 l	01/02→01/06	
2.0 TDI	100 - 125 kW	2 l	08/08→		<b>VW (SVW) - TOURAN nadwozie wielkopojemne (MPV) (1T1, 1T2)</b>				
<b>VW - SHARAN (7M8, 7M9, 7M6)</b>					1.8 Turbo	110 kW	1,8 l	05/05→01/08	
1.8 T 20V	110 kW	1,8 l	09/97→03/10		2.0	85 kW	2 l	11/04→01/08	
1.9 TDI	66 - 110 kW	1,9 l	09/95→03/10						
1.9 TDI 4motion	85 kW	1,9 l	04/00→03/10						
2.0	85 kW	2 l	09/95→03/10						

## Sprzęgło jednokierunkowe - Alternator - sprzęgło jednokierunkowe

### 9XU 358 038-051



Artykuł uzupełniający / informacja uzupełniająca 2 dla numeru producenta	z pokrywą
Długość całkowita [mm]	41,5
Głębokość zabudowy [mm]	11
Kierunek obrotów	zgodnie z ruchem wskazówek zegara
Liczba rowków	6
Nowości (Kalendarz miesiąc)	04/16
Odstęp pomiędzy kołem pasowym i alternatorem [mm]	14
Wymiar gwintu	M17x1,5
żr. koła pasowego [mm]	61,5
żrednica wewnętrzna [mm]	17
żrednica zewnętrzna [mm]	65,5

Nr OE	
ALFA ROMEO	995 1162
BREDA LORETT	CR 3501
CONTITECH	AP9058
DAYCO	ALP2343
FEBI BILSTEIN	15090
FIAT	46782218, 63321315, 63321859
GATES	OAP7048
HELLA KGaA	358 038-051
HUECK & CO.	
HK	G737
HUTCHINSON	DB0255
INA	535 0023 10, 79203275, F-230866.10, F-230866.11, F-230866.13, F-230866.4, F-230866.5, F-230866.7, F-230866.8
IPD	12-0737
LUCAS ELECTRICAL	LOPA0001
MAGNETI MARELLI	8362516
QUINTON HAZELL	1010090
RUVILLE	55877
SKF	VKM 03200
SNR	GA758.00
SWAG	70140001
TRIPLE FIVE	230313, 332297, 335401, MBI-28750, PBT8650, TA21501, Y2025
VALEO	588089
ZEN	5379

#### Zastosowania pojazdu

Typ pojazdu	Wydajność	Poj. skok.	Rok budowy	Uwaga
<b>ASIA MOTORS - TOWNER nadwozie pełne (AS_)</b>				
0.8	31 kW	0,8 l	07/92→12/02	
<b>CHEVROLET - COMBO</b>				
1.7 D	44 kW	1,7 l	04/01→	
<b>CHRYSLER - NEW YORKER</b>				
2.5	74 kW	2,5 l	01/94→09/98	

Typ pojazdu	Wydajność	Poj. skok.	Rok budowy	Uwaga
<b>FAW TIANJIN - N5</b>				
1.0	48 kW	1 l	11/09→	
1.3	67 kW	1,3 l	11/09→	
<b>FIAT - BRAVA (182_)</b>				
1.9 D	48 kW	1,9 l	10/95→10/01	
1.9 JTD	74 - 79 kW	1,9 l	09/00→12/02	
1.9 JTD 105	77 kW	1,9 l	12/98→10/01	
1.9 TD 100 S	74 kW	1,9 l	03/96→10/01	
1.9 TD 75 S	55 kW	1,9 l	03/96→10/01	
<b>FIAT - BRAVO I (182_)</b>				
1.9 D	48 kW	1,9 l	10/95→10/01	
1.9 JTD	74 kW	1,9 l	09/00→10/01	
1.9 JTD 105	77 kW	1,9 l	12/98→10/01	
1.9 TD 100 S	74 kW	1,9 l	03/96→10/01	
1.9 TD 75 S	55 kW	1,9 l	03/96→10/01	
<b>FIAT - DOBLO Cargo (223_)</b>				
1.9 JTD	74 kW	1,9 l	10/01→	
<b>FIAT - DOBLO nadwozie wielkopojemne (MPV) (119_, 223_)</b>				
1.9 JTD	74 kW	1,9 l	10/01→	
<b>FIAT - MAREA (185_)</b>				
1.9 JTD 105	77 kW	1,9 l	04/99→01/01	
1.9 TD 100	74 kW	1,9 l	09/96→05/02	
2.4 JTD 130	96 kW	2,4 l	04/99→05/02	
<b>FIAT - MAREA Weekend (185_)</b>				
1.9 JTD 105	77 kW	1,9 l	04/99→05/02	
1.9 TD 100	74 kW	1,9 l	09/96→05/02	
2.4 JTD 130	96 kW	2,4 l	04/99→05/02	
<b>FIAT - MULTIPLA (186_)</b>				
1.9 JTD 105	77 kW	1,9 l	04/99→06/10	
1.9 JTD 115	85 kW	1,9 l	07/02→06/10	
<b>FIAT - PALIO (178BX)</b>				
1.9 D	46 kW	1,9 l	09/00→	
<b>FIAT - PALIO Weekend (178_)</b>				
1.9 D	46 kW	1,9 l	03/01→	
1.9 JTD	59 kW	1,9 l	09/01→	
<b>FIAT - PUNTO (188_)</b>				
1.9 DS 60	44 kW	1,9 l	09/99→	
1.9 JTD	63 kW	1,9 l	10/01→	
1.9 JTD 80	59 kW	1,9 l	09/99→	
<b>FIAT - PUNTO Van (188_)</b>				
1.9 JTD	63 kW	1,9 l	02/00→10/09	
<b>FIAT - STRADA pick-up (178_)</b>				
1.9 JTD	59 kW	1,9 l	04/03→	
<b>LANCIA - KAPPA (838_)</b>				
2.4 JTD	100 kW	2,4 l	06/98→10/01	
2.4 T.DS	91 kW	2,4 l	08/94→10/01	
<b>LANCIA - KAPPA SW (838_)</b>				
2.4 JTD	100 kW	2,4 l	06/98→10/01	
2.4 T.DS	91 kW	2,4 l	07/96→10/01	

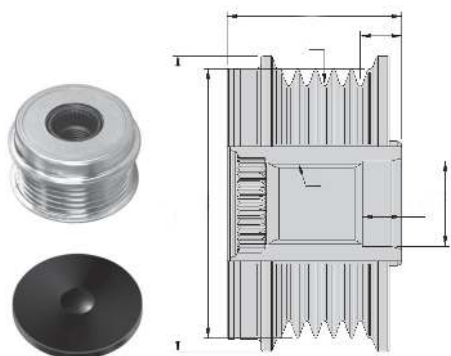
**Sprzęgło jednokierunkowe - Alternator - sprzęgło jednokierunkowe**

**9XU 358 038-051**

Typ pojazdu	Wydajność	Poj. skok.	Rok budowy	Uwaga	Typ pojazdu	Wydajność	Poj. skok.	Rok budowy	Uwaga
<b>LANCIA - LYBRA (839_)</b>					<b>VAUXHALL - MOVANO Mk I (A) Van (FD)</b>				
1.9 JTD	77 kW	1,9 l	07/99→09/00		2.8 TDI	84 kW	2,8 l	10/98→10/01	
<b>LANCIA - LYBRA SW (839_)</b>					<b>VW - PARATI III</b>				
1.9 JTD	77 - 85 kW	1,9 l	07/99→10/05		1.0	54 kW	1 l	08/99→	
<b>TOYOTA - DYNA platforma / podwozie (KD_, LY_, TRY2_, KDY2_, XZU4_, XZ</b>					<b>VW - SAVEIRO platforma / podwozie</b>				
2.7	109 kW	2,7 l	09/06→		1.8	70 kW	1,8 l	03/02→09/05	
<b>VAUXHALL - CAVALIER Mk III (87)</b>									
1.7 D	44 kW	1,7 l	07/92→11/95						

## Sprzęgło jednokierunkowe - Alternator - sprzęgło jednokierunkowe

### 9XU 358 038-061



Artykuł uzupełniający / informacja uzupełniająca 2 dla numeru producenta	z pokrywą
	<ul style="list-style-type: none"> <li>F-225653.10/11</li> <li>F-225653.6/7</li> <li>F-552699.XX</li> </ul>
Długość całkowita [mm]	36,5
Głębokość zabudowy [mm]	11,1
Kierunek obrotów	zgodnie z ruchem wskazówek zegara
Liczba rowków	5
Nowości (Kalendarz miesiąc)	04/16
Odstęp pomiędzy kołem pasowym i alternatorem [mm]	5,7
Wymiar gwintu	M16x1,5
żr. koła pasowego [mm]	56,2
średnica wewnętrzna [mm]	17
średnica zewnętrzna [mm]	61

Nr OE	
AUDI	022 903 119 B, 022 903 119 D, 028 903 119 AC, 038 903 119 M
BOSCH	0124325018, 0124325049, 0124515026, 0124515083, 0124525010, 0124525089, 0124615021, F 00M 147 724, F 00M 991 043, F 00M 991 045, F 00M 991 378
BREDA LORETT	CR 3143
CONTITECH	AP9002
DAYCO	ALP2329
FEBI BILSTEIN	15254
FORD	95VW10300ABA
GATES	OAP7033
HELLA KGaA	358 038-061
HUECK & CO.	
HK	G258
HUTCHINSON	DB0246
IKA	335411
INA	535 0005 10, 79202035, F-225653.10, F-225653.11, F-225653.6, F-225653.7, F-552699, F-552699.01, F-552699.02, F-552699.03
IPD	12-0258
LUCAS ELECTRICAL	LOPA0011
QUINTON HAZELL	1010062
RUVILLE	55451
SKF	VKM 03107
SNR	GA754.03
SWAG	30140006
TRIPLE FIVE	230302, 3.3541.0, 332295, MBI-28350, PBT8622, TA20510, Y2032
VALEO	2542234A, 2547439, 2574439, 588008, SG12B010, SG12B012, SG12B049, SG12B074, SG14B011, SG9B017, SG9B042
VW	028 903 119 AB, 038 903 119 J
ZEN	5380

### Zastosowania pojazdu

Typ pojazdu	Wydajność	Poj. skok.	Rok budowy	Uwaga
<b>AUDI - A4 (8D2, B5)</b>				
1.6	74 - 75 kW	1,6 l	11/94→11/00	
1.8	85 - 92 kW	1,8 l	11/94→11/00	
1.8 quattro	85 - 92 kW	1,8 l	01/95→11/00	
1.8 T	110 - 132 kW	1,8 l	01/95→11/00	
1.8 T quattro	110 - 132 kW	1,8 l	01/95→11/00	
1.9 TDI	55 - 85 kW	1,9 l	01/95→11/00	
1.9 TDI quattro	81 - 85 kW	1,9 l	09/96→11/00	
<b>AUDI - A4 (8E2, B6)</b>				
1.9 TDI	74 - 96 kW	1,9 l	11/00→12/04	
1.9 TDI quattro	96 kW	1,9 l	11/01→12/04	
<b>AUDI - A4 (8EC, B7)</b>				
1.9 TDI	85 kW	1,9 l	11/04→06/08	
<b>AUDI - A4 Avant (8D5, B5)</b>				
1.6	74 - 75 kW	1,6 l	11/94→09/01	
1.8	85 - 92 kW	1,8 l	07/95→09/01	
1.8 quattro	85 - 92 kW	1,8 l	07/95→09/01	
1.8 T	110 - 132 kW	1,8 l	03/96→09/01	
1.8 T quattro	110 - 132 kW	1,8 l	01/96→09/01	
1.9 DUO	66 kW	1,9 l	03/98→09/01	
1.9 TDI	55 - 85 kW	1,9 l	02/96→09/01	
1.9 TDI quattro	81 - 85 kW	1,9 l	09/96→09/01	
<b>AUDI - A4 Avant (8E5, B6)</b>				
1.9 TDI	74 - 96 kW	1,9 l	09/01→12/04	
1.9 TDI quattro	96 kW	1,9 l	11/01→12/04	
<b>AUDI - A4 Avant (8ED, B7)</b>				
1.9 TDI	85 kW	1,9 l	11/04→06/08	
<b>AUDI - A6 (4B2, C5)</b>				
1.8 T	110 kW	1,8 l	01/97→01/05	
1.8 T quattro	110 kW	1,8 l	02/97→01/05	
1.9 TDI	81 - 96 kW	1,9 l	04/97→01/05	
<b>AUDI - A6 Avant (4B5, C5)</b>				
1.8 T	110 kW	1,8 l	12/97→01/05	
1.8 T quattro	110 kW	1,8 l	12/97→01/05	
1.9 TDI	81 - 96 kW	1,9 l	02/98→01/05	
<b>SKODA - SUPERB (3U4)</b>				
1.8 T	110 kW	1,8 l	12/01→03/08	
1.9 TDI	74 - 96 kW	1,9 l	12/01→03/08	
2.0	85 - 91 kW	2 l	12/01→03/08	
2.0 TDI	103 kW	2 l	10/05→03/08	
<b>VW - PASSAT (3B2)</b>				
1.6	74 kW	1,6 l	10/96→11/00	
1.8	92 kW	1,8 l	10/96→11/00	
1.8 Syncro/4motion	92 kW	1,8 l	10/96→11/00	
1.8 T	110 kW	1,8 l	10/96→11/00	
1.8 T Syncro	110 kW	1,8 l	11/96→08/00	
1.9 TDI	66 - 85 kW	1,9 l	10/96→11/00	
1.9 TDI 4motion	85 kW	1,9 l	08/99→11/00	
1.9 TDI Syncro/4motion	81 kW	1,9 l	10/96→11/00	

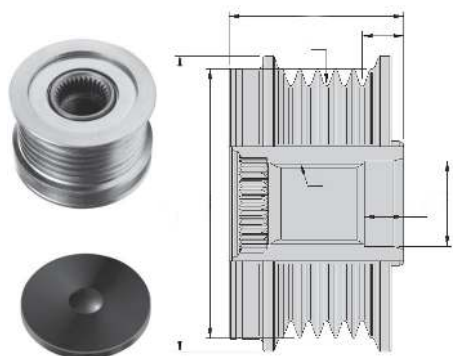
## Sprzęgło jednokierunkowe - Alternator - sprzęgło jednokierunkowe

### 9XU 358 038-061

Typ pojazdu	Wydajność	Poj. skok.	Rok budowy	Uwaga	Typ pojazdu	Wydajność	Poj. skok.	Rok budowy	Uwaga
<b>VW - PASSAT (3B3)</b>					<b>VW - PASSAT Variant (3B6)</b>				
1.6	75 kW	1,6 l	11/00→05/05		1.6	75 kW	1,6 l	11/00→05/05	
1.8 T	125 kW	1,8 l	02/01→05/05		1.8 4motion	125 kW	1,8 l	03/01→05/05	
1.8 T 20V	110 kW	1,8 l	11/00→05/05		1.8 T	125 kW	1,8 l	05/02→08/05	
1.8 T 4motion	125 kW	1,8 l	03/01→05/05		1.8 T 20V	110 kW	1,8 l	11/00→05/05	
1.9 TDI	74 - 96 kW	1,9 l	11/00→05/05		1.9 TDI	74 - 96 kW	1,9 l	11/00→05/05	
1.9 TDI 4motion	96 kW	1,9 l	11/00→05/05		1.9 TDI 4motion	96 kW	1,9 l	11/00→05/05	
2.0	85 - 96 kW	2 l	11/00→05/05		2.0	85 - 96 kW	2 l	11/00→05/05	
2.0 4motion	85 kW	2 l	11/00→05/05		2.0 4motion	85 kW	2 l	11/00→05/05	
2.0 TDI	100 kW	2 l	12/03→05/05		2.0 TDI	100 kW	2 l	12/03→05/05	
<b>VW - PASSAT kombi (3B5)</b>					<b>VW (SVW) - PASSAT LINGYU sedan (B5)</b>				
1.6	74 kW	1,6 l	06/97→11/00		1.8 T	110 kW	1,8 l	11/05→04/09	
1.8	92 kW	1,8 l	06/97→11/00		2.0	85 kW	2 l	04/06→04/09	
1.8 Syncro/4motion	92 kW	1,8 l	06/97→11/00		<b>VW (SVW) - PASSAT sedan (B5)</b>				
1.8 T	110 kW	1,8 l	06/97→11/00		1.8	92 kW	1,8 l	04/00→02/03	
1.9 TDI	66 - 85 kW	1,9 l	06/97→11/00		1.8 Turbo	110 kW	1,8 l	01/01→04/09	
1.9 TDI 4motion	85 kW	1,9 l	08/99→11/00		2.0	85 kW	2 l	02/03→04/09	
1.9 TDI Syncro/4motion	81 kW	1,9 l	06/97→11/00						

## Sprzęgło jednokierunkowe - Alternator - sprzęgło jednokierunkowe

### 9XU 358 038-071



Artykuł uzupełniający / informacja uzupełniająca 2	z pokrywą
dla numeru producenta	F-225355.XX
Długość całkowita [mm]	40,3
Głębokość zabudowy [mm]	16
Kierunek obrotów	zgodnie z ruchem wskazówek zegara
Liczba rowków	6
Nowości (Kalendarz miesiąc)	04/16
Odstęp pomiędzy kołem pasowym i alternatorem [mm]	15,6
Wymiar gwintu	M16x1,5
żr. koła pasowego [mm]	50
żrednica wewnętrzna [mm]	17
żrednica zewnętrzna [mm]	54,1

Nr OE	
BOSCH	0120468119, 0120468120, 0120469020, 0120469021, 0120469931, 0120469932, 0123310001, 0123310019, 0123310049, 0123320007, 0123320027, 0123320038, 0123340003, 0123515017, 0123515020, 0124325101, 0126601565, 0986036790, 0986038370, 0986039090, 0986039450, 0986040950, 0986041300, 0986048950, 1 126 601 565, 1 127 011 846, F 00M 991 389
BREDA LORETT	CR 3161
CONTITECH	AP9004
DAYCO	ALP2325
FEBI BILSTEIN	11701
FORD	1 106 734, 6M21 10344 BA, 95VW 10344 FA
GATES	OAP7040
HELLA KGaA	358 038-071
HUECK & CO.	
HK	G009Z
HUTCHINSON	DB0243
IKA	335171
INA	535 0001 10, 79202019, F-225355.07, F-225355.10, F-225355.11, F-225355.4, F-225355.5, F-225355.6, F-225355.7
IPD	12-0009
LUCAS ELECTRICAL	LOPA0006
QUINTON HAZELL	1010073
RUVILLE	55471
SEAT	028 903 119 AA, 028 903 119 P
SKF	VKM 03106
SNR	GA754.01
SPIDAN	0.066471
SWAG	30030093
TRIPLE FIVE	03.80340, 139281, 332292, 335170, MBI-28310, PBT8566, RKT2056, TA20511, Y2000
VALEO	588014
VW	028 903 119 AQ
ZEN	5381

### Zastosowania pojazdu

Typ pojazdu	Wydajność	Poj. skok.	Rok budowy	Uwaga
<b>FORD - GALAXY (WGR)</b>				
1.9 TDI	81 kW	1,9 l	08/97→04/00	
<b>SEAT - ALHAMBRA (7V8, 7V9)</b>				
1.9 TDI	66 - 81 kW	1,9 l	04/96→03/10	
2.0 i	85 kW	2 l	04/96→03/10	
<b>SEAT - CORDOBA (6K1, 6K2)</b>				
1.9 SDI	47 kW	1,9 l	08/96→06/99	
1.9 TDI	66 - 81 kW	1,9 l	08/96→06/99	
<b>SEAT - CORDOBA Vario (6K5)</b>				
1.9 SDI	47 kW	1,9 l	09/96→06/99	
1.9 TDI	66 - 81 kW	1,9 l	08/96→06/99	
<b>SEAT - IBIZA II (6K1)</b>				
1.9 SDI	47 kW	1,9 l	08/96→08/99	
1.9 TDI	66 - 81 kW	1,9 l	08/96→08/99	
<b>SEAT - INCA (6K9)</b>				
1.7 D	42 kW	1,7 l	09/96→06/03	
1.9 D	47 kW	1,9 l	11/95→06/03	
1.9 SDI	47 kW	1,9 l	11/95→06/03	
<b>SEAT - TOLEDO I (1L)</b>				
1.9 TDI	66 - 81 kW	1,9 l	08/95→03/99	
<b>SKODA - FELICIA I (6U1)</b>				
1.6 LX	55 kW	1,6 l	08/95→03/98	
<b>SKODA - FELICIA I Fun (797)</b>				
1.6	55 kW	1,6 l	06/97→04/02	
<b>SKODA - FELICIA I kombi (6U5)</b>				
1.6 GLX	55 kW	1,6 l	08/95→03/98	
<b>SKODA - FELICIA II (6U1)</b>				
1.6	55 kW	1,6 l	01/98→06/01	
<b>SKODA - FELICIA II kombi (6U5)</b>				
1.6	55 kW	1,6 l	01/98→06/01	
<b>VW - CADDY II kombi (9K9B)</b>				
1.7 SDI	42 kW	1,7 l	07/96→09/00	
1.9 SDI	47 kW	1,9 l	11/95→01/04	
1.9 TDI	66 kW	1,9 l	10/96→01/04	
<b>VW - CADDY II nadwozie pełne (9K9A)</b>				
1.7 SDI	42 kW	1,7 l	07/96→09/00	
1.9 SDI	47 kW	1,9 l	11/95→01/04	
1.9 TDI	66 kW	1,9 l	09/96→01/04	
<b>VW - GOLF III (1H1)</b>				
1.9 D	48 kW	1,9 l	11/91→08/97	
GTD	55 kW	1,9 l	11/91→08/97	
1.9 TD	55 kW	1,9 l	11/91→08/97	
1.9 TDI	66 - 81 kW	1,9 l	09/93→08/97	
1.9 TDI Syncro	66 kW	1,9 l	08/95→08/97	
<b>VW - GOLF III Cabriolet (1E7)</b>				
1.9 TDI	66 - 81 kW	1,9 l	08/95→05/98	



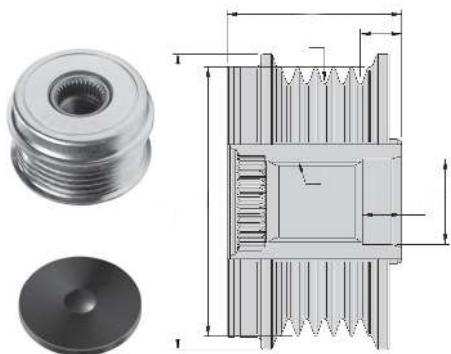
## Sprzęgło jednokierunkowe - Alternator - sprzęgło jednokierunkowe

### 9XU 358 038-071

Typ pojazdu	Wydajność	Poj. skok.	Rok budowy	Uwaga	Typ pojazdu	Wydajność	Poj. skok.	Rok budowy	Uwaga
<b>VW - GOLF III Variant (1H5)</b>					<b>VW - POLO CLASSIC (6KV2)</b>				
1.9 D	48 kW	1,9 l	07/93→04/99		90 1.9 TDI	66 kW	1,9 l	09/96→09/01	
1.9 TD	55 kW	1,9 l	07/93→04/99		<b>VW - POLO Variant (6KV5)</b>				
1.9 TDI	66 - 81 kW	1,9 l	03/94→04/99		1.7 SDI	42 kW	1,7 l	08/97→09/01	
1.9 TDI Syncro	66 kW	1,9 l	07/95→04/99		1.9 SDI	47 - 50 kW	1,9 l	06/97→09/01	
<b>VW - GOLF IV (1J1)</b>					1.9 TDI	66 - 81 kW	1,9 l	05/97→09/01	
1.9 TD	55 kW	1,9 l	10/97→09/99		<b>VW - SHARAN (7M8, 7M9, 7M6)</b>				
<b>VW - GOLF IV Cabriolet (1E7)</b>					1.9 TDI	81 kW	1,9 l	09/96→04/00	
1.9 TDI	66 - 81 kW	1,9 l	06/98→06/02		2.0	85 kW	2 l	09/95→03/10	
<b>VW - PASSAT (3A2, 35I)</b>					<b>VW - TRANSPORTER IV Autobus (70XB, 70XC, 7DB, 7DW, 7DK)</b>				
1.9 D	50 kW	1,9 l	05/89→10/93		2.0	62 kW	2 l	09/90→04/03	
1.9 TD	55 kW	1,9 l	03/91→08/96		2.4 D	57 kW	2,4 l	09/90→04/98	
1.9 TDI	66 - 81 kW	1,9 l	10/93→08/96		2.4 D Syncro	57 kW	2,4 l	10/92→09/98	
<b>VW - PASSAT (3B2)</b>					<b>VW - TRANSPORTER IV nadwozie pełne (70XA)</b>				
1.9 TDI	81 kW	1,9 l	10/96→11/00		2.0	62 kW	2 l	07/90→04/03	
1.9 TDI Syncro/ 4motion	81 kW	1,9 l	10/96→11/00		2.4 D	57 kW	2,4 l	07/90→04/98	
<b>VW - PASSAT Variant (3A5, 35I)</b>					2.4 D Syncro	57 kW	2,4 l	10/92→09/98	
1.9 D	50 kW	1,9 l	05/89→10/93		<b>VW - TRANSPORTER IV platforma / podwozie (70XD)</b>				
1.9 TD	55 kW	1,9 l	03/91→05/97		2.0	62 kW	2 l	07/90→04/03	
1.9 TDI	66 - 81 kW	1,9 l	10/93→05/97		2.4 D	57 kW	2,4 l	09/90→04/98	
<b>VW - POLO CLASSIC (6KV2)</b>					2.4 D Syncro	57 kW	2,4 l	10/92→09/98	
1.9 SDI	48 kW	1,9 l	06/96→09/01		<b>VW - VENTO (1H2)</b>				
110 1.9 TDI	81 kW	1,9 l	06/98→01/02		1.9 D	48 kW	1,9 l	11/91→09/98	
57 1.7 SDI	42 kW	1,7 l	07/97→09/01		1.9 TD	55 kW	1,9 l	11/91→09/98	
64 1.9 SDI	47 kW	1,9 l	12/95→08/99		1.9 TDI	66 - 81 kW	1,9 l	09/93→09/98	

## Sprzęgło jednokierunkowe - Alternator - sprzęgło jednokierunkowe

### 9XU 358 038-081



Artykuł uzupełniający / informacja uzupełniająca 2 dla numeru producenta	z pokrywą
	<ul style="list-style-type: none"> <li>F-225653.3/.4/.5/.8</li> <li>F-225653.9/.12/.13</li> </ul>
Długość całkowita [mm]	36,6
Głębokość zabudowy [mm]	16
Kierunek obrotów	zgodnie z ruchem wskazówek zegara
Liczba rowków	5
Nowości (Kalendarz miesiąc)	04/16
Odstęp pomiędzy kołem pasowym i alternatorem [mm]	5,8
Wymiar gwintu	M16x1,5
źr. koła pasowego [mm]	56,2
średnica wewnętrzna [mm]	17
średnica zewnętrzna [mm]	61

#### Nr OE

AUDI	028 903 119 AN, 028 903 119 T
BOSCH	0123320055, 0123515003, 1 126 601 534, 1 126 601 566, 1 127 011 847, F 00M 991 390
BREDA LORETT	CR 3160
CONTITECH	AP9032
DAYCO	ALP2328
FEBI BILSTEIN	15252
GATES	OAP7041
HELLA KGaA	358 038-081
HUECK & CO.	
HK	G008Z
HUTCHINSON	DB0245
INA	535 0004 10, 79202032, F-225653.12, F-225653.13, F-225653.3, F-225653.4, F-225653.5, F-225653.8, F-225653.9
IPD	12-0008
LUCAS ELECTRICAL	LOPA0007

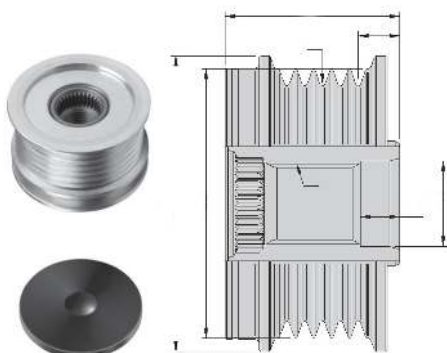
QUINTON HAZELL	1010045
RUVILLE	55470
SKF	VKM 03102
SNR	GA754.02
SPIDAN	0.066470
SWAG	30140007
TRIPLE FIVE	03.80345, 230083, 332318, 335220, MBI-28340, PBT8665, RKT2061, TA20509, Y2005
VALEO	588051
VW	028 903 165
ZEN	5382

#### Zastosowania pojazdu

Typ pojazdu	Wydajność	Poj. skok.	Rok budowy	Uwaga
<b>AUDI - A4 (8D2, B5)</b>				
1.9 TDI	55 - 85 kW	1,9 l	01/95→11/00	
1.9 TDI quattro	81 - 85 kW	1,9 l	09/96→11/00	
<b>AUDI - A4 Avant (8D5, B5)</b>				
1.9 DUO	66 kW	1,9 l	03/98→09/01	
1.9 TDI	55 - 85 kW	1,9 l	02/96→09/01	
1.9 TDI quattro	81 - 85 kW	1,9 l	09/96→09/01	
<b>AUDI - A6 (4B2, C5)</b>				
1.9 TDI	81 kW	1,9 l	04/97→10/00	
<b>AUDI - A6 Avant (4B5, C5)</b>				
1.9 TDI	81 kW	1,9 l	02/98→04/01	
<b>VW - PASSAT (3B2)</b>				
1.9 TDI	66 - 81 kW	1,9 l	10/96→11/00	
1.9 TDI Syncro/4motion	81 kW	1,9 l	10/96→11/00	
<b>VW - PASSAT kombi (3B5)</b>				
1.9 TDI	66 - 81 kW	1,9 l	06/97→11/00	
1.9 TDI Syncro/4motion	81 kW	1,9 l	06/97→11/00	

## Sprzęgło jednokierunkowe - Alternator - sprzęgło jednokierunkowe

### 9XU 358 038-091



Artykuł uzupełniający / informacja uzupełniająca 2	z pokrywą
dla numeru producenta	F-226804.XX
Długość całkowita [mm]	42,9
Głębokość zabudowy [mm]	16
Kierunek obrotów	zgodnie z ruchem wskazówek zegara
Liczba rowków	6
Nowości (Kalendarz miesiąc)	04/16
Odstęp pomiędzy kołem pasowym i alternatorem [mm]	15,7
Wymiar gwintu	M16x1,5
źr. koła pasowego [mm]	56
średnica wewnętrzna [mm]	17
średnica zewnętrzna [mm]	61

Nr OE	
AUDI	038 903 119
BOSCH	0123310035, 0123320032, 0123320059, 0123510047, 0123510099, 0123515018, 0123515021, 0986040860, 0986041000, 0986041010, 0986046010, 1 126 601 559, 1 127 011 844, F 00M 991 388, F042301050
BREDA LORETT	CR 3157
CONTITECH	AP9016
DAYCO	ALP2234, ALP2334
FEBI BILSTEIN	14064
FORD	98VW10300BA
GATES	OAP7047
HELLA KGaA	358 038-091
HUECK & CO.	
HK	G005Z
HUTCHINSON	DB0250
IKA	335161
INA	535 0010 10, 79202015, F-226804, F-226804.07, F-226804.08, F-226804.09, F-226804.4, F-226804.5
IPD	12-0005
LUCAS ELECTRICAL	LOPA0003
QUINTON HAZELL	1010067
RUVILLE	55467
SKF	VKM 03101

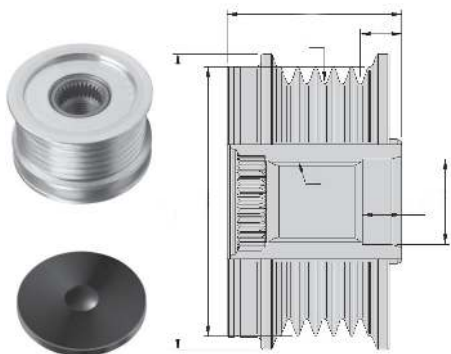
SNR	GA754.07
SPIDAN	0.066467
SWAG	30140002
TRIPLE FIVE	03.80347, 138203, 333402, 335160, MBI-28410, RKT2063, TA20506, Y2007
VALEO	588024
ZEN	5383

#### Zastosowania pojazdu

Typ pojazdu	Wydajność	Poj. skok.	Rok budowy	Uwaga
<b>AUDI - A3 (8L1)</b>				
1.9 TDI	66 - 81 kW	1,9 l	09/96→07/01	
<b>SEAT - ALHAMBRA (7V8, 7V9)</b>				
1.8 T 20V	110 kW	1,8 l	10/97→03/10	
<b>SKODA - OCTAVIA (1U2)</b>				
1.9 SDI	50 kW	1,9 l	06/97→12/03	
1.9 TDI	66 - 81 kW	1,9 l	09/96→03/10	
<b>SKODA - OCTAVIA Combi (1U5)</b>				
1.9 SDI	50 kW	1,9 l	07/98→12/03	
1.9 TDI	66 - 81 kW	1,9 l	07/98→03/10	
1.9 TDI 4x4	66 kW	1,9 l	11/99→02/06	
<b>VW - GOLF IV (1J1)</b>				
1.9 SDI	50 kW	1,9 l	08/97→06/05	
1.9 TDI	66 - 81 kW	1,9 l	08/97→05/04	
1.9 TDI 4motion	66 kW	1,9 l	07/98→04/02	
2.3 V5	110 kW	2,3 l	08/97→10/00	
2.3 V5 4motion	110 kW	2,3 l	12/98→10/00	
<b>VW - GOLF IV Variant (1J5)</b>				
1.9 SDI	50 kW	1,9 l	05/99→06/06	
1.9 TDI	66 - 81 kW	1,9 l	05/99→05/06	
1.9 TDI 4motion	66 kW	1,9 l	05/99→04/02	
2.3 V5	110 kW	2,3 l	05/99→06/06	
2.3 V5 4motion	110 kW	2,3 l	05/99→06/06	
<b>VW - NEW BEETLE (9C1, 1C1)</b>				
1.9 TDI	66 kW	1,9 l	01/98→06/04	
<b>VW - SHARAN (7M8, 7M9, 7M6)</b>				
1.8 T 20V	110 kW	1,8 l	09/97→03/10	

## Sprzęgło jednokierunkowe - Alternator - sprzęgło jednokierunkowe

### 9XU 358 038-101



Artykuł uzupełniający / informacja uzupełniająca 2	z pokrywą
dla numeru producenta	F-226556.XX
Długość całkowita [mm]	42,4
Głębokość zabudowy [mm]	16
Kierunek obrotów	zgodnie z ruchem wskazówek zegara
Liczba rowków	5
Nowości (Kalendarz miesiąc)	04/16
Odstęp pomiędzy kołem pasowym i alternatorem [mm]	18,3
Wymiar gwintu	M16x1,5
żr. koła pasowego [mm]	56,2
żrednica wewnętrzna [mm]	17
żrednica zewnętrzna [mm]	61

Nr OE	
AUDI	028 903 119 AP, 028 903 119 S
BOSCH	0123310038, 0123320033, 0123320036, 0123320048, 0123325006, 0123325036, 0123325048, 0986040320, 0986040880, 0986040930, 1 126 601 556, 1 126 601 557, 1 127 011 843, F 00M 991 397
BREDA LORETT	CR 3158
CONTITECH	AP9059
DAYCO	ALP2333
GATES	OAP7067
HELLA KGaA	358 038-101
HUECK & CO.	
HK	G006Z
HUTCHINSON	DB0249
IKA	335151
INA	535 0009 10, 79202031, F-226556.10, F-226556.11, F-226556.4, F-226556.5, F-226556.6, F-226556.7
IPD	12-0006
LUCAS ELECTRICAL	LOPA0004
QUINTON HAZELL	1010048
RUVILLE	55468
SKF	VKM 03109
SNR	GA754.04

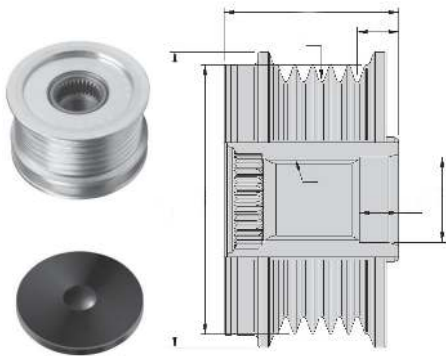
SPIDAN	0.066468
TRIPLE FIVE	03.80346, 138282, 332290, 335150, MBI-28400, PBT8626, RKT2062, TA20507, Y2006
VALEO	588066
ZEN	5384

#### Zastosowania pojazdu

Typ pojazdu	Wydajność	Poj. skok.	Rok budowy	Uwaga
<b>SEAT - AROSA (6H)</b>				
1.7 SDI	44 kW	1,7 l	08/97→06/04	
<b>SKODA - FELICIA I (6U1)</b>				
1.9 D	47 kW	1,9 l	10/95→03/98	
<b>SKODA - FELICIA I Fun (797)</b>				
1.9 D	47 kW	1,9 l	06/97→04/02	
<b>SKODA - FELICIA I kombi (6U5)</b>				
1.9 D	47 kW	1,9 l	10/95→03/98	
<b>SKODA - FELICIA II (6U1)</b>				
1.9 D	47 kW	1,9 l	01/98→06/01	
<b>SKODA - FELICIA II kombi (6U5)</b>				
1.9 D	47 kW	1,9 l	01/98→06/01	
<b>VW - CADDY II pick-up (9U7)</b>				
1.9 D	47 kW	1,9 l	06/96→12/00	
<b>VW - POLO (6N1)</b>				
1.7 SDI	42 kW	1,7 l	04/97→10/99	
60 1.7 SDI	44 kW	1,7 l	08/97→10/99	
64 1.9 D	47 kW	1,9 l	10/94→10/99	
64 1.9 SDI	47 kW	1,9 l	07/96→10/99	
<b>VW - POLO (6N2)</b>				
1.7 SDI	44 kW	1,7 l	10/99→09/01	
1.9 D	47 kW	1,9 l	10/99→09/01	
1.9 SDI	47 kW	1,9 l	10/99→09/01	
<b>VW - POLO nadwozie pełne (6NF)</b>				
1.7 SDI	44 kW	1,7 l	08/97→12/99	
1.9 D	47 kW	1,9 l	10/94→12/99	
1.9 SDI	47 kW	1,9 l	07/96→12/99	

Sprzęgło jednokierunkowe - Alternator - sprzęgło jednokierunkowe

## 9XU 358 038-111



Artykuł uzupełniający / informacja uzupełniająca 2	z pokrywą
dla numeru producenta	F-230147.XX
Długość całkowita [mm]	42,3
Głębokość zabudowy [mm]	11,1
Kierunek obrotów	zgodnie z ruchem wskazówek zegara
Liczba rowków	5
Nowości (Kalendarz miesiąc)	04/16
Odstęp pomiędzy kołem pasowym i alternatorem [mm]	18,2
Wymiar gwintu	M16x1,5
źr. koła pasowego [mm]	56,2
średnica wewnętrzna [mm]	17
średnica zewnętrzna [mm]	61

Nr OE	
BOSCH	0124315006, 0124315012, 0124325014, 0124325021, 0124525102, 0124525215, F 00M 147 721, F 00M 991 039, F 00M 991 375
BREDA LORETT	CR 3262
CONTITECH	AP9057
DAYCO	ALP2340
FEBI BILSTEIN	15264
GATES	OAP7102
HELLA KGaA	358 038-111
HUECK & CO.	
HK	G228
HUTCHINSON	DB0254
IKA	335481
INA	11254, 535 0018 10, 79202038, F-230147, F-230147.03, F-230147.04, F-230147.05, F-230147.1, F-230147.2, F-230147.3
IPD	12-0228

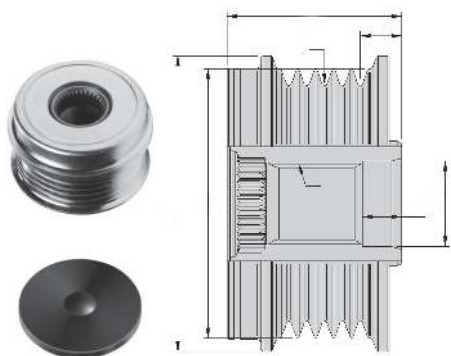
LUCAS ELECTRICAL	LOPA0018
QUINTON HAZELL	1010097
RUVILLE	55718, 59976
SEAT	038 903 119 Q
SKF	VKM 03103
SNR	GA754.10
SWAG	30140004
TRIPLE FIVE	230309, 333026, 335480, MBI-28670, PBT8641, TA20502, Y2047
VALEO	588035
VW	07K903119, 07K903119A
ZEN	5385

### Zastosowania pojazdu

Typ pojazdu	Wydajność	Poj. skok.	Rok budowy	Uwaga
<b>SEAT - AROSA (6H)</b>				
1.7 SDI	44 kW	1,7 l	08/97→06/04	
<b>VW - LUPO (6X1, 6E1)</b>				
1.7 SDI	44 kW	1,7 l	09/98→07/05	
<b>VW - POLO (6N1)</b>				
60 1.7 SDI	44 kW	1,7 l	08/97→10/99	
64 1.9 D	47 kW	1,9 l	10/94→10/99	
64 1.9 SDI	47 kW	1,9 l	07/96→10/99	
<b>VW - POLO (6N2)</b>				
1.7 SDI	44 kW	1,7 l	10/99→09/01	
1.9 D	47 kW	1,9 l	10/99→09/01	
1.9 SDI	47 kW	1,9 l	10/99→09/01	
<b>VW - POLO nadwozie pełne (6NF)</b>				
1.7 SDI	44 kW	1,7 l	08/97→12/99	
1.9 D	47 kW	1,9 l	10/94→12/99	
1.9 SDI	47 kW	1,9 l	07/96→12/99	

## Sprzęgło jednokierunkowe - Alternator - sprzęgło jednokierunkowe

### 9XU 358 038-121



Artykuł uzupełniający / informacja uzupełniająca 2	z pokrywą
dla numeru producenta	F-230846.XX
Długość całkowita [mm]	36,5
Głębokość zabudowy [mm]	11,1
Kierunek obrotów	zgodnie z ruchem wskazówek zegara
Liczba rowków	6
Nowości (Kalendarz miesiąc)	04/16
Odstęp pomiędzy kołem pasowym i alternatorem [mm]	7,7
Wymiar gwintu	M16x1,5
żr. koła pasowego [mm]	56,2
żrednica wewnętrzna [mm]	17
żrednica zewnętrzna [mm]	61

Nr OE	
AUDI	038 903 119 L
BOSCH	0124325020, 0124515024, 0986044540, F 00M 147 723, F 00M 991 044, F 00M 991 377
DAYCO	ALP2336, ALP2342
FEBI BILSTEIN	15274
FIAT	504009978, 71723401, 994 9580
GATES	OAP7061
HELLA KGaA	358 038-121
HUECK & CO.	
HK	G227
IKA	335271
INA	535 0022 10, 79202041, F-230846, F-230846.1, F-230846.2, F-230846.3, F-230846.4, F-230846.5
IPD	12-0227
LUCAS ELECTRICAL	LOPA0015
QUINTON HAZELL	1010038
RUVILLE	55720
SKF	VKM 03108
SWAG	30140005
TRIPLE FIVE	230312, 335380, MBI-28740, PBT8649, TA20501, Y2039
VALEO	588059
ZEN	5388

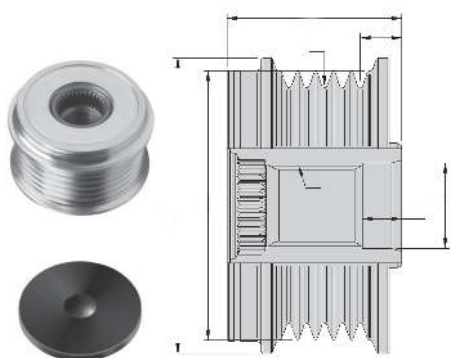
#### Zastosowania pojazdu

Typ pojazdu	Wydajność	Poj. skok.	Rok budowy	Uwaga
<b>BMW - Z3 (E36)</b>				
1.9	87 kW	1,9 l	07/98→01/03	

Typ pojazdu	Wydajność	Poj. skok.	Rok budowy	Uwaga
<b>CHRYSLER - VIPER Convertible</b>				
8.0	282 kW	8 l	07/98→12/98	
<b>FIAT - DUCATO Autobus (244_)</b>				
2.3 JTD	81 - 93 kW	2,3 l	04/02→	
<b>FIAT - DUCATO Autobus (250_, 290_)</b>				
3 D	88 - 96 kW	2,3 l	07/06→	
120 Multijet 2	88 kW	2,3 l	07/06→	
130 Multijet 2	96 kW	2,3 l	01/07→	
<b>FIAT - DUCATO nadwozie pełne (244_)</b>				
2.3 JTD	81 - 93 kW	2,3 l	04/02→	
<b>FIAT - DUCATO nadwozie pełne (250_, 290_)</b>				
3 D	88 - 96 kW	2,3 l	07/06→	
120 Multijet 2	88 kW	2,3 l	07/06→	
130 Multijet 2	96 kW	2,3 l	01/07→	
<b>FIAT - DUCATO platforma / podwozie (244_)</b>				
2.3 JTD	81 - 93 kW	2,3 l	04/02→	
<b>FIAT - DUCATO platforma / podwozie (250_, 290_)</b>				
3 D	88 - 96 kW	2,3 l	07/06→	
120 Multijet 2	88 kW	2,3 l	07/06→	
130 Multijet 2	96 kW	2,3 l	01/07→	
<b>VW - PASSAT (3B2)</b>				
2.3 VR5	110 kW	2,3 l	10/96→11/00	
2.3 VR5 Syncro/4motion	110 kW	2,3 l	10/97→11/00	
<b>VW - PASSAT (3B3)</b>				
2.3 V5	125 kW	2,3 l	11/00→05/05	
2.3 V5 4motion	125 kW	2,3 l	11/00→05/05	
<b>VW - PASSAT kombi (3B5)</b>				
2.3 VR5	110 kW	2,3 l	06/97→11/00	
2.3 VR5 Syncro/4motion	110 kW	2,3 l	10/97→11/00	
<b>VW - PASSAT Variant (3B6)</b>				
2.3 VR5	125 kW	2,3 l	11/00→05/05	
2.3 VR5 4motion	125 kW	2,3 l	11/00→05/05	

## Sprzęgło jednokierunkowe - Alternator - sprzęgło jednokierunkowe

### 9XU 358 038-131



Artykuł uzupełniający / informacja uzupełniająca 2 dla numeru producenta	z pokrywą
	<ul style="list-style-type: none"> <li>F-228881.XX</li> <li>F-556599.XX</li> </ul>
Długość całkowita [mm]	41,8
Głębokość zabudowy [mm]	16
Kierunek obrotów	zgodnie z ruchem wskazówek zegara
Liczba rowków	6
Nowości (Kalendarz miesiąc)	04/16
Odstęp pomiędzy kołem pasowym i alternatorem [mm]	11,3
Wymiar gwintu	M16x1,5
żr. koła pasowego [mm]	55,6
żrednica wewnętrzna [mm]	17
żrednica zewnętrzna [mm]	61

Nr OE	
BREDA LORETT	CR 3521
CONTITECH	AP9052
DAYCO	ALP2345
FEBI BILSTEIN	24179
GATES	OAP7043
HELLA KGaA	358 038-131
HUECK & CO.	
HK	G885Z
HUTCHINSON	DB0256
IKA	335461
INA	535 0028 10, 79083409, F-228881.2, F-228881.3, F-556599.01
IPD	12-0885
LUCAS ELECTRICAL	LOPA0027
QUINTON HAZELL	1010095
RENAULT	77 01 055 871, 77 01 207 807, 77 01 477 502, 8200112065, 8200159642
RUVILLE	55594
SKF	VKM 03600
SNR	GA755.01
TRIPLE FIVE	03.80401, 230522, 332300, 335460, MBI-28590, PBT8637, RKT2117, Y2018
VALEO	2546952, 2604093, 588010, 593517, A13VI157, A13VI209, A13VI289, A13VI297, SG10B019, SG10B032, SG10B064, SG12B055, SG12B096
VOLVO	31251071, 8251635, 8251637, 8251638, 8251640, 8251641, 8251644, 8251645, 8251646, 8251647, 8251648, 8602185, 8602806, 8641982
ZEN	5389

Zastosowania pojazdu				
Typ pojazdu	Wydajność	Poj. skok.	Rok budowy	Uwaga
<b>MITSUBISHI - CARISMA (DA_)</b>				
1.9 DI-D	75 - 85 kW	1,9 l	09/00→06/06	
<b>MITSUBISHI - CARISMA sedan (DA_)</b>				
1.9 DI-D	75 - 85 kW	1,9 l	09/00→06/06	

Typ pojazdu	Wydajność	Poj. skok.	Rok budowy	Uwaga
<b>MITSUBISHI - SPACE STAR nadwozie wielkopojemne (MPV) (DG_A)</b>				
1.9 DI-D	75 - 85 kW	1,9 l	02/01→12/04	
<b>RENAULT - CLIO II (BB0/1/2_, CB0/1/2_)</b>				
1.9 dTi	59 kW	1,9 l	12/99→05/05	
<b>RENAULT - CLIO II nadwozie pełne (SB0/1/2_)</b>				
1.9 DTi	59 kW	1,9 l	02/00→05/01	
<b>RENAULT - ESPACE III (JE0_)</b>				
1.9 dTi	72 kW	1,9 l	02/99→10/02	
<b>RENAULT - KANGOO (KC0/1_)</b>				
1.9 dCi 4x4	59 - 62 kW	1,9 l	10/01→	
1.9 dTi	59 kW	1,9 l	02/00→	
<b>RENAULT - KANGOO Express (FC0/1_)</b>				
1.9 dCi	62 kW	1,9 l	07/03→	
1.9 dCi 4x4	59 - 62 kW	1,9 l	10/01→	
1.9 dTi	59 kW	1,9 l	02/00→	
<b>RENAULT - LAGUNA I (B56_, 556_)</b>				
1.9 dTi	72 kW	1,9 l	10/97→03/01	
<b>RENAULT - LAGUNA I Grandtour (K56_)</b>				
1.9 dTi	72 kW	1,9 l	10/97→03/01	
<b>RENAULT - LAGUNA II (BG0/1_)</b>				
1.8 16V	85 - 89 kW	1,8 l	03/01→	
2.0 16V IDE	103 kW	2 l	04/01→	
<b>RENAULT - LAGUNA II Grandtour (KG0/1_)</b>				
1.8 16V	85 - 89 kW	1,8 l	03/01→	
2.0 16V IDE	103 kW	2 l	04/01→	
<b>RENAULT - MEGANE I (BA0/1_)</b>				
1.9 DCi	77 kW	1,9 l	03/99→08/03	
1.9 dCi	75 kW	1,9 l	02/01→08/03	
1.9 DTi	60 kW	1,9 l	02/00→09/00	
1.9 dTi	59 - 72 kW	1,9 l	03/97→08/03	
<b>RENAULT - MEGANE I Classic (LA0/1_)</b>				
1.9 dCi	75 kW	1,9 l	02/01→08/03	
1.9 dTi	59 - 72 kW	1,9 l	03/97→08/03	
<b>RENAULT - MEGANE I Coach (DA0/1_)</b>				
1.9 DCi	77 kW	1,9 l	03/99→09/00	
1.9 dCi	75 kW	1,9 l	02/01→08/03	
1.9 dTi	72 kW	1,9 l	03/97→02/01	
<b>RENAULT - MEGANE I Grandtour (KA0/1_)</b>				
1.9 dCi	75 kW	1,9 l	02/01→08/03	
1.9 dTi	59 - 72 kW	1,9 l	03/99→08/03	
<b>RENAULT - MEGANE Scenic (JA0/1_)</b>				
1.9 dTi	72 kW	1,9 l	04/97→09/99	
<b>RENAULT - SCÉNIC I (JA0/1_)</b>				
1.9 dCi	75 kW	1,9 l	09/99→08/03	
1.9 dCi RX4	75 kW	1,9 l	11/00→08/03	
1.9 dTi	59 - 72 kW	1,9 l	09/99→08/03	

Sprzęgło jednokierunkowe - Alternator - sprzęgło jednokierunkowe

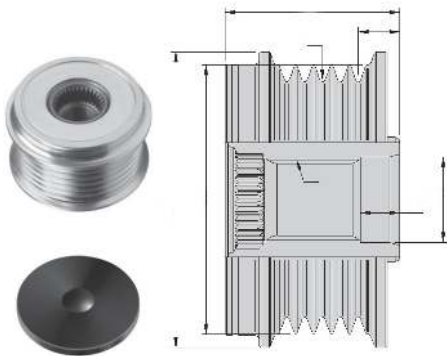
## 9XU 358 038-131

Typ pojazdu	Wydajność	Poj. skok.	Rok budowy	Uwaga	Typ pojazdu	Wydajność	Poj. skok.	Rok budowy	Uwaga
<b>VOLVO - S40 I (VS)</b>					<b>VOLVO - V40 kombi (VW)</b>				
1.9 DI	70 - 85 kW	1,9 l	03/99→12/03		1.9 TD	66 kW	1,9 l	07/95→08/99	
1.9 TD	66 kW	1,9 l	07/95→08/99						
<b>VOLVO - V40 kombi (VW)</b>									
1.9 DI	70 - 85 kW	1,9 l	03/99→06/04						



## Sprzęgło jednokierunkowe - Alternator - sprzęgło jednokierunkowe

### 9XU 358 038-141



Artykuł uzupełniający / informacja uzupełniająca 2	z pokrywą
dla numeru producenta	F-227079.XX
Długość całkowita [mm]	37,5
Głębokość zabudowy [mm]	16
Kierunek obrotów	zgodnie z ruchem wskazówek zegara
Liczba rowków	6
Nowości (Kalendarz miesiąc)	04/16
Odstęp pomiędzy kołem pasowym i alternatorem [mm]	7
Wymiar gwintu	M16x1,5
żr. koła pasowego [mm]	55,6
żrednica wewnętrzna [mm]	17
żrednica zewnętrzna [mm]	61

Nr OE	
BOSCH	0123510109, F 00M 061 016, F 00M 992 717
BREDA LORETT	CR 3607
CARGOPARTS	230519
DAYCO	ALP2373
FEBI BILSTEIN	14997
GATES	OAP7075
HELLA KGaA	358 038-141
HUECK & CO.	
HUTCHINSON	DB0280
IKA	335251
INA	535 0026 10, 79202042, F-227079.06, F-227079.4, F-227079.5
LUCAS ELECTRICAL	LOPA0024
RUVILLE	56543
SKF	VKM 03650
SNR	GA765.03
TRIPLE FIVE	335250
VALEO	588077
VOLVO	9404328, 9442827
ZEN	5390

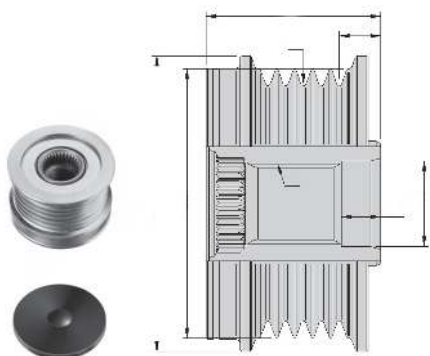
#### Zastosowania pojazdu

Typ pojazdu	Wydajność	Poj. skok.	Rok budowy	Uwaga
<b>VOLVO - 850 (LS)</b>				
2.0 Turbo	132 - 155 kW	2 l	08/93→12/96	
2.3	106 kW	2,3 l	01/96→10/96	
2.3 T5	166 kW	2,3 l	08/93→07/96	
2.3 T5 R	176 kW	2,3 l	04/96→10/96	
2.3 T5-R	184 kW	2,3 l	08/95→12/96	
2.3 Turbo R	177 kW	2,3 l	06/95→10/96	

Typ pojazdu	Wydajność	Poj. skok.	Rok budowy	Uwaga
<b>VOLVO - 850 (LS)</b>				
2.4 GLE	142 kW	2,4 l	09/93→10/97	
<b>VOLVO - 850 kombi (LW)</b>				
2.0 Turbo	132 - 155 kW	2 l	02/93→10/97	
2.3	106 kW	2,3 l	01/96→10/96	
2.3 T5	166 kW	2,3 l	02/93→12/96	
2.3 T5 R	176 kW	2,3 l	04/96→10/96	
2.3 T5-R	184 kW	2,3 l	08/95→12/96	
2.3 Turbo R	177 kW	2,3 l	06/95→10/97	
2.4 GLE	142 kW	2,4 l	09/93→10/97	
2.5 AWD	142 kW	2,5 l	04/96→12/96	
<b>VOLVO - C70 I coupe</b>				
2.0	132 kW	2 l	03/97→09/02	
2.0 T	166 kW	2 l	03/97→09/02	
2.3 T-5	176 kW	2,3 l	03/97→09/02	
2.5 T	142 kW	2,5 l	03/97→09/02	
<b>VOLVO - S70 (LS)</b>				
2.0	132 kW	2 l	01/97→11/00	
2.0 Turbo	166 kW	2 l	01/97→11/00	
2.3	195 kW	2,3 l	04/99→09/00	
2.3 AWD	195 kW	2,3 l	04/99→09/00	
2.3 T-5	176 kW	2,3 l	01/97→11/00	
2.3 T5 AWD	177 - 184 kW	2,3 l	11/96→09/00	
2.3 T5 R AWD	176 kW	2,3 l	11/96→09/98	
2.3 Turbo	184 kW	2,3 l	01/97→11/00	
2.4	125 kW	2,4 l	01/97→11/00	
2.4 AWD	106 kW	2,4 l	11/96→05/99	
2.4 T5 AWD	142 kW	2,4 l	11/96→04/99	
2.4 Turbo	142 kW	2,4 l	01/97→11/00	
2.5 Bifuel	106 kW	2,5 l	10/98→11/00	
<b>VOLVO - V70 I (LV)</b>				
2.0	105 - 132 kW	2 l	01/97→03/00	
2.0 Turbo	166 kW	2 l	01/97→03/00	
2.0 Turbo AWD	166 kW	2 l	01/97→03/00	
2.3 AWD	177 - 195 kW	2,3 l	04/97→02/00	
2.3 T-5	176 kW	2,3 l	01/97→03/00	
2.3 T-5 AWD	176 kW	2,3 l	01/97→03/00	
2.3 T AWD	184 kW	2,3 l	04/97→03/00	
2.3 Turbo	184 kW	2,3 l	01/97→03/00	
2.4 Turbo	142 kW	2,4 l	01/97→03/00	
2.5 Bifuel	106 kW	2,5 l	10/98→08/99	
2.5 Turbo AWD	142 kW	2,5 l	01/97→05/00	
<b>VOLVO - V70 II (SW)</b>				
2.3	195 kW	2,3 l	10/00→09/04	
2.3 AWD	195 kW	2,3 l	10/00→09/04	
2.3 T5	184 kW	2,3 l	03/00→08/04	

## Sprzęgło jednokierunkowe - Alternator - sprzęgło jednokierunkowe

### 9XU 358 038-151



Artykuł uzupełniający / informacja uzupełniająca 2	z pokrywą
dla numeru producenta	F-227079.XX
Długość całkowita [mm]	40,3
Głębokość zabudowy [mm]	7,6
Kierunek obrotów	zgodnie z ruchem wskazówek zegara
Liczba rowków	6
Nowości (Kalendarz miesiąc)	04/16
Odstęp pomiędzy kołem pasowym i alternatorem [mm]	15,6
Wymiar gwintu	M16x1,5
źr. koła pasowego [mm]	50
źrednica wewnętrzna [mm]	17
źrednica zewnętrzna [mm]	54,1

Nr OE	
BOSCH	0123320051, 0123320065, 0123510082, 0123510107, 0123510108, 0123520023, 0124325105, 1 126 601 597, F 00M 061 023, F 00M 991 304
BREDA LORETT	CR 3075
CONTITECH	AP9015
DAYCO	ALP2337
FEBI BILSTEIN	15154
GATES	OAP7060
HELLA KGaA	358 038-151
HUECK & CO.	
HK	G001Z
HUTCHINSON	DB0252
IKA	335291
INA	535 0015 10, 79202044, F-228824.1, F-228824.10, F-228824.11, F-228824.12, F-228824.4, F-228824.6, F-228824.7, F-228824.9
IPD	12-0001
LUCAS ELECTRICAL	LOPA0008
MERCEDES-BENZ	611 150 01 60, 611 155 02 15, A 611 150 01 60, A 611 155 02 15
RUVILLE	55128
SKF	VKM 03821
SNR	GA751.03
SWAG	10140001
TRIPLE FIVE	03.80353, 230292, 332293, 335290, MBI-28580, PBT8636, RKT2069, TA28502, Y2013
VALEO	588039
ZEN	5393

#### Zastosowania pojazdu

Typ pojazdu	Wydajność	Poj. skok.	Rok budowy	Uwaga
<b>MERCEDES-BENZ - KLASA V (638/2)</b>				
V 200 CDI	75 kW	2,2 l	03/99→07/03	
V 220 CDI	90 kW	2,2 l	03/99→07/03	
<b>MERCEDES-BENZ - KLASA C (W202)</b>				
C 200 CDI	75 kW	2,2 l	03/98→05/00	
C 220 CDI	92 kW	2,2 l	09/97→05/00	

Typ pojazdu	Wydajność	Poj. skok.	Rok budowy	Uwaga
<b>MERCEDES-BENZ - KLASA C kombi (S202)</b>				
C 200 T CDI	75 kW	2,2 l	03/98→03/01	
C 220 T CDI	92 kW	2,2 l	09/97→03/01	
<b>MERCEDES-BENZ - KLASA C T-Model (S204)</b>				
C 250 CDI	150 kW	2,1 l	01/09→08/14	
<b>MERCEDES-BENZ - KLASA E (W210)</b>				
E 200 CDI	75 - 85 kW	2,2 l	06/98→03/02	
E 220 CDI	92 - 105 kW	2,2 l	06/98→03/02	
E 270 CDI	120 kW	2,7 l	07/99→03/02	
<b>MERCEDES-BENZ - KLASA E kombi (S210)</b>				
E 220 T CDI	92 - 105 kW	2,2 l	06/98→03/03	
E 270 T CDI	120 kW	2,7 l	02/00→03/03	
<b>MERCEDES-BENZ - SPRINTER 2-t Autobus (901, 902)</b>				
208 CDI	60 kW	2,1 l	04/00→05/06	
211 CDI	80 kW	2,1 l	04/00→05/06	
213 CDI	95 kW	2,1 l	04/00→05/06	
216 CDI	115 kW	2,7 l	04/00→05/06	
<b>MERCEDES-BENZ - SPRINTER 2-t nadwozie pełne (901, 902)</b>				
208 CDI	60 kW	2,1 l	04/00→05/06	
211 CDI	80 kW	2,1 l	04/00→05/06	
213 CDI	95 kW	2,1 l	04/00→05/06	
<b>MERCEDES-BENZ - SPRINTER 2-t platforma / podwozie (901, 902)</b>				
208 CDI	60 kW	2,1 l	04/00→05/06	
211 CDI	80 kW	2,1 l	04/00→05/06	
213 CDI	95 kW	2,1 l	04/00→05/06	
216 CDI	115 kW	2,7 l	04/00→05/06	
<b>MERCEDES-BENZ - SPRINTER 3-t Autobus (903)</b>				
311 CDI	80 kW	2,1 l	04/00→05/06	
311 CDI 4x4	80 kW	2,1 l	08/02→05/06	
313 CDI	95 kW	2,1 l	04/00→05/06	
313 CDI 4x4	95 kW	2,1 l	08/02→05/06	
316 CDI	115 kW	2,7 l	04/00→05/06	
316 CDI 4x4	115 kW	2,7 l	08/02→05/06	
<b>MERCEDES-BENZ - SPRINTER 3-t nadwozie pełne (903)</b>				
308 CDI	60 kW	2,1 l	04/00→05/06	
311 CDI	80 kW	2,1 l	04/00→05/06	
311 CDI 4x4	80 kW	2,1 l	08/02→05/06	
313 CDI	95 kW	2,1 l	04/00→05/06	
313 CDI 4x4	95 kW	2,1 l	08/02→05/06	
316 CDI	115 kW	2,7 l	04/00→05/06	
316 CDI 4x4	115 kW	2,7 l	08/02→05/06	
<b>MERCEDES-BENZ - SPRINTER 3-t platforma / podwozie (903)</b>				
308 CDI	60 kW	2,1 l	04/00→05/06	
311 CDI	80 kW	2,1 l	04/00→05/06	
311 CDI 4x4	80 kW	2,1 l	08/02→05/06	
313 CDI	95 kW	2,1 l	04/00→05/06	
313 CDI 4x4	95 kW	2,1 l	08/02→05/06	
316 CDI	115 kW	2,7 l	04/00→05/06	
316 CDI 4x4	115 kW	2,7 l	08/02→05/06	

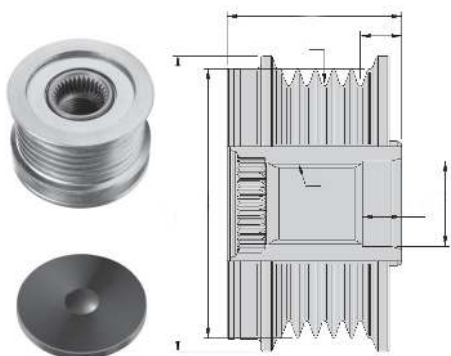
**Sprzęgło jednokierunkowe - Alternator - sprzęgło jednokierunkowe**

**9XU 358 038-151**

Typ pojazdu	Wydajność	Poj. skok.	Rok budowy	Uwaga	Typ pojazdu	Wydajność	Poj. skok.	Rok budowy	Uwaga
<b>MERCEDES-BENZ - SPRINTER 4-t Autobus (904)</b>					<b>MERCEDES-BENZ - SPRINTER 4-t platforma / podwozie (904)</b>				
408 CDI	60 kW	2,1 l	04/00→05/06		411 CDI 4x4	80 kW	2,1 l	04/00→05/06	
411 CDI	80 kW	2,1 l	04/00→05/06		413 CDI	95 kW	2,1 l	04/00→05/06	
413 CDI	95 kW	2,1 l	04/00→05/06		413 CDI 4x4	95 kW	2,1 l	04/00→05/06	
416 CDI	115 kW	2,7 l	04/00→05/06		416 CDI	115 kW	2,7 l	04/00→05/06	
<b>MERCEDES-BENZ - SPRINTER 4-t nadwozie pełne (904)</b>					<b>MERCEDES-BENZ - VITO Autobus (638)</b>				
408 CDI	60 kW	2,1 l	04/00→05/06		108 CDI 2.2	60 kW	2,2 l	03/99→07/03	
411 CDI	80 kW	2,1 l	04/00→05/06		110 CDI 2.2	75 kW	2,2 l	03/99→07/03	
411 CDI 4x4	80 kW	2,1 l	04/00→05/06		112 CDI 2.2	90 kW	2,2 l	03/99→07/03	
413 CDI	95 kW	2,1 l	04/00→05/06		<b>MERCEDES-BENZ - VITO nadwozie pełne (638)</b>				
413 CDI 4x4	95 kW	2,1 l	04/00→05/06		108 CDI 2.2	60 kW	2,2 l	03/99→07/03	
416 CDI	115 kW	2,7 l	04/00→05/06		110 CDI 2.2	75 kW	2,2 l	03/99→07/03	
416 CDI 4x4	115 kW	2,7 l	04/00→05/06		112 CDI 2.2	90 kW	2,2 l	03/99→07/03	
<b>MERCEDES-BENZ - SPRINTER 4-t platforma / podwozie (904)</b>									
408 CDI	60 kW	2,1 l	04/00→05/06						
411 CDI	80 kW	2,1 l	04/00→05/06						

Sprzęgło jednokierunkowe - Alternator - sprzęgło jednokierunkowe

## 9XU 358 038-171



Artykuł uzupełniający / informacja uzupełniająca 2 dla numeru producenta	z pokrywą
Długość całkowita [mm]	40,3
Głębokość zabudowy [mm]	11,1
Kierunek obrotów	zgodnie z ruchem wskazówek zegara
Liczba rowków	6
Nowości (Kalendarz miesiąc)	04/16
Odstęp pomiędzy kołem pasowym i alternatorem [mm]	15,6
Wymiar gwintu	M16x1,5
żr. koła pasowego [mm]	50
żrednica wewnętrzna [mm]	17
żrednica zewnętrzna [mm]	54,1

**Nr OE**

BOSCH	0124325039, 0124325046, 0124325093, 0124325105, 0124325170, 0124425077, 0124515061, 0124515064, 0124515084, 0124515091, 0124515114, 0124515115, 0124515118, 0124615015, 0124615018, 0124615019, 0124615025, 0124615032, 0124615033, 0124615035, 0124615042, 0124625006, 0124625020, 0124625022, 0131543202, 0131543402, 0986042530, 0986043650, 0986043660, 0986043900, 0986043910, 0986046320, 0986047460, 0986047660, 0986049010, F 00M 991 099, F 00M 991 125, F 00M 991 190, F 00M 991 303
BREDA LORETT	CR 3618
CHRYSLER	04862629AA, 05073920AA, 05080464AA, 05080464AB, 05080464AC, 05080464AD, 05117591AA, RX862629AA
CONTITECH	AP9010
DAYCO	ALP2354
FEBI BILSTEIN	21683
GATES	OAP7057
HELLA KGaA	358 038-171
HUECK & CO.	
HK	G1066
HUTCHINSON	DB0271
IKA	335571
INA	535 0050 10, 79202044, F-233197, F-233197.01, F-233197.04, F-233197.05, F-233197.2, F-233197.3, F-233197.4, F-233197.5, F-559320, F-559320.01
LUCAS ELECTRICAL	LOPA0034
MERCEDES-BENZ	611 155 03 15, 611 155 05 15, 611 155 07 15, A 611 155 03 15, A 611 155 05 15, A 611 155 07 15
QUINTON HAZELL	1010101
RUVILLE	55170
SKF	VKM 03828
SNR	GA751.05
TRIPLE FIVE	232624, 332302, 335570, PBT8654, Y2030
VALEO	2549800, 588020
ZEN	5395

**Zastosowania pojazdu**

Typ pojazdu	Wydajność	Poj. skok.	Rok budowy	Uwaga
<b>CHRYSLER - PT CRUISER (PT_)</b>				
2.2 CRD	89 - 110 kW	2,2 l	03/02→12/10	
<b>JEEP - GRAND CHEROKEE II (WJ, WG)</b>				
2.7 CRD 4x4	120 kW	2,7 l	10/01→09/05	
2.7 CRD Laredo	120 kW	2,7 l	10/04→09/05	
<b>MERCEDES-BENZ - KLASA V (638/2)</b>				
V 200 CDI	75 kW	2,2 l	03/99→07/03	
V 220 CDI	90 kW	2,2 l	03/99→07/03	
<b>MERCEDES-BENZ - KLASA C (W202)</b>				
C 200 CDI	75 kW	2,2 l	03/98→05/00	
C 220 CDI	92 kW	2,2 l	09/97→05/00	
<b>MERCEDES-BENZ - KLASA C (W203)</b>				
C 30 CDI AMG	170 kW	3 l	01/03→02/07	
<b>MERCEDES-BENZ - KLASA C coupe (CL203)</b>				
C 30 CDI AMG	170 kW	3 l	09/02→05/08	
<b>MERCEDES-BENZ - KLASA C kombi (S202)</b>				
C 200 T CDI	75 kW	2,2 l	03/98→03/01	
C 220 T CDI	92 kW	2,2 l	09/97→03/01	
<b>MERCEDES-BENZ - KLASA C T-Model (S203)</b>				
C 30 CDI AMG	170 kW	3 l	01/03→08/07	
<b>MERCEDES-BENZ - KLASA C T-Model (S204)</b>				
C 250 CDI	150 kW	2,1 l	01/09→08/14	
<b>MERCEDES-BENZ - KLASA E (W210)</b>				
E 270 CDI	120 - 125 kW	2,7 l	07/99→03/02	
<b>MERCEDES-BENZ - KLASA E kombi (S210)</b>				
E 270 T CDI	120 - 125 kW	2,7 l	07/99→03/03	
<b>MERCEDES-BENZ - SPRINTER 2-t Autobus (901, 902)</b>				
208 CDI	60 kW	2,1 l	04/00→05/06	
211 CDI	80 kW	2,1 l	04/00→05/06	
213 CDI	95 kW	2,1 l	04/00→05/06	
216 CDI	115 kW	2,7 l	04/00→05/06	
<b>MERCEDES-BENZ - SPRINTER 2-t nadwozie pełne (901, 902)</b>				
208 CDI	60 kW	2,1 l	04/00→05/06	
211 CDI	80 kW	2,1 l	04/00→05/06	
213 CDI	95 kW	2,1 l	04/00→05/06	
216 CDI	115 kW	2,7 l	04/00→05/06	
<b>MERCEDES-BENZ - SPRINTER 2-t platforma / podwozie (901, 902)</b>				
208 CDI	60 kW	2,1 l	04/00→05/06	
211 CDI	80 kW	2,1 l	04/00→05/06	
213 CDI	95 kW	2,1 l	04/00→05/06	
216 CDI	115 kW	2,7 l	04/00→05/06	

## Sprzęgło jednokierunkowe - Alternator - sprzęgło jednokierunkowe

### 9XU 358 038-171

Typ pojazdu	Wydajność	Poj. skok.	Rok budowy	Uwaga	Typ pojazdu	Wydajność	Poj. skok.	Rok budowy	Uwaga
<b>MERCEDES-BENZ - SPRINTER 3,5-t Autobus (906)</b>					<b>MERCEDES-BENZ - SPRINTER 3-t platforma / podwozie (906)</b>				
310 CDI	70 kW	2,1 l	03/09→		215 CDI	110 kW	2,1 l	06/06→	
311 CDI	80 kW	2,1 l	06/06→		216 CDI	120 kW	2,1 l	03/09→	
311 CDI 4x4	80 kW	2,1 l	02/08→		<b>MERCEDES-BENZ - SPRINTER 4,6-t nadwozie pełne (906)</b>				
315 CDI	110 kW	2,1 l	06/06→		416 CDI	120 kW	2,1 l	03/09→	
315 CDI 4x4	110 kW	2,1 l	02/08→		<b>MERCEDES-BENZ - SPRINTER 4,6-t platforma / podwozie (906)</b>				
324	190 kW	3,5 l	06/06→		416 CDI	120 kW	2,1 l	03/09→	
<b>MERCEDES-BENZ - SPRINTER 3,5-t nadwozie pełne (906)</b>					<b>MERCEDES-BENZ - SPRINTER 4-t Autobus (904)</b>				
309 CDI	65 kW	2,1 l	06/06→		408 CDI	60 kW	2,1 l	04/00→05/06	
310 CDI	70 kW	2,1 l	03/09→		411 CDI	80 kW	2,1 l	04/00→05/06	
311 CDI	80 kW	2,1 l	06/06→		413 CDI	95 kW	2,1 l	04/00→05/06	
311 CDI 4x4	80 kW	2,1 l	02/08→		416 CDI	115 kW	2,7 l	04/00→05/06	
313 CDI	95 kW	2,1 l	06/06→		<b>MERCEDES-BENZ - SPRINTER 4-t nadwozie pełne (904)</b>				
315 CDI	110 kW	2,1 l	06/06→		408 CDI	60 kW	2,1 l	04/00→05/06	
315 CDI 4x4	110 kW	2,1 l	02/08→		411 CDI	80 kW	2,1 l	04/00→05/06	
316 CDI	120 kW	2,1 l	03/09→		411 CDI 4x4	80 kW	2,1 l	04/00→05/06	
316 CDI 4x4	120 kW	2,1 l	03/09→		413 CDI	95 kW	2,1 l	04/00→05/06	
324	190 kW	3,5 l	06/06→		413 CDI 4x4	95 kW	2,1 l	04/00→05/06	
<b>MERCEDES-BENZ - SPRINTER 3,5-t platforma / podwozie (906)</b>					416 CDI	115 kW	2,7 l	04/00→05/06	
309 CDI	65 kW	2,1 l	06/06→		416 CDI 4x4	115 kW	2,7 l	04/00→05/06	
310 CDI	70 kW	2,1 l	03/09→		<b>MERCEDES-BENZ - SPRINTER 4-t platforma / podwozie (904)</b>				
311 CDI	80 kW	2,1 l	06/06→		408 CDI	60 kW	2,1 l	04/00→05/06	
311 CDI 4x4	80 kW	2,1 l	02/08→		411 CDI	80 kW	2,1 l	04/00→05/06	
313 CDI	95 kW	2,1 l	06/06→		411 CDI 4x4	80 kW	2,1 l	04/00→05/06	
313 CDI 4x4	95 kW	2,1 l	06/06→		413 CDI	95 kW	2,1 l	04/00→05/06	
315 CDI	110 kW	2,1 l	06/06→		413 CDI 4x4	95 kW	2,1 l	04/00→05/06	
315 CDI 4x4	110 kW	2,1 l	02/08→		416 CDI	115 kW	2,7 l	04/00→05/06	
316 CDI	120 kW	2,1 l	03/09→		416 CDI 4x4	115 kW	2,7 l	04/00→05/06	
316 CDI 4x4	120 kW	2,1 l	03/09→		<b>MERCEDES-BENZ - SPRINTER 5-t nadwozie pełne (906)</b>				
324	190 kW	3,5 l	06/06→		509 CDI	65 kW	2,1 l	06/06→	
<b>MERCEDES-BENZ - SPRINTER 3-t Autobus (903)</b>					510 CDI	70 kW	2,1 l	03/09→	
311 CDI	80 kW	2,1 l	04/00→05/06		511 CDI	80 kW	2,1 l	06/06→	
311 CDI 4x4	80 kW	2,1 l	08/02→05/06		513 CDI	95 kW	2,1 l	06/06→	
313 CDI	95 kW	2,1 l	04/00→05/06		515 CDI	110 kW	2,1 l	06/06→	
313 CDI 4x4	95 kW	2,1 l	08/02→05/06		516 CDI	120 kW	2,1 l	03/09→	
316 CDI	115 kW	2,7 l	04/00→05/06		524	190 kW	3,5 l	06/06→	
316 CDI 4x4	115 kW	2,7 l	08/02→05/06		<b>MERCEDES-BENZ - SPRINTER 5-t platforma / podwozie (905)</b>				
<b>MERCEDES-BENZ - SPRINTER 3-t Autobus (906)</b>					616 CDI	115 kW	2,7 l	04/01→05/06	
210 CDI	70 kW	2,1 l	03/09→		<b>MERCEDES-BENZ - SPRINTER 5-t platforma / podwozie (906)</b>				
211 CDI	80 kW	2,1 l	06/06→		509 CDI	65 kW	2,1 l	06/06→	
215 CDI	110 kW	2,1 l	06/06→		510 CDI	70 kW	2,1 l	03/09→	
224	190 kW	3,5 l	06/06→		511 CDI	80 kW	2,1 l	06/06→	
<b>MERCEDES-BENZ - SPRINTER 3-t nadwozie pełne (903)</b>					513 CDI	95 kW	2,1 l	06/06→	
308 CDI	60 kW	2,1 l	04/00→05/06		515 CDI	110 kW	2,1 l	06/06→	
311 CDI	80 kW	2,1 l	04/00→05/06		516 CDI	120 kW	2,1 l	03/09→	
311 CDI 4x4	80 kW	2,1 l	08/02→05/06		516 NGT	115 kW	1,8 l	09/08→	
313 CDI	95 kW	2,1 l	04/00→05/06		524	190 kW	3,5 l	06/06→	
313 CDI 4x4	95 kW	2,1 l	08/02→05/06		<b>MERCEDES-BENZ - SPRINTER CLASSIC 3,5-t nadwozie pełne (909)</b>				
316 CDI	115 kW	2,7 l	04/00→05/06		311 CDI	80 kW	2,1 l	09/13→	
316 CDI 4x4	115 kW	2,7 l	08/02→05/06		<b>MERCEDES-BENZ - SPRINTER CLASSIC 4,6-t Autobus (909)</b>				
<b>MERCEDES-BENZ - SPRINTER 3-t nadwozie pełne (906)</b>					411 CDI	80 kW	2,1 l	09/13→	
209 CDI	65 kW	2,1 l	06/06→		<b>MERCEDES-BENZ - SPRINTER wywrotka (905)</b>				
210 CDI	70 kW	2,1 l	03/09→		616 CDI	115 kW	2,7 l	04/01→	
211 CDI	80 kW	2,1 l	06/06→		<b>MERCEDES-BENZ - VIANO (W639)</b>				
213 CDI	95 kW	2,1 l	06/06→		CDI 2.0	80 - 100 kW	2 l	09/03→	
215 CDI	110 kW	2,1 l	06/06→		CDI 2.0 4-matic	80 kW	2 l	07/05→	
216 CDI	120 kW	2,1 l	03/09→		CDI 2.2	110 - 120 kW	2,2 l	09/03→	
224	190 kW	3,5 l	06/06→		CDI 2.2 4-matic	110 kW	2,2 l	07/05→	
<b>MERCEDES-BENZ - SPRINTER 3-t platforma / podwozie (903)</b>					<b>MERCEDES-BENZ - VITO / MIXTO nadwozie pełne (W639)</b>				
308 CDI	60 kW	2,1 l	04/00→05/06		109 CDI	65 - 70 kW	2,2 l	09/03→	
311 CDI	80 kW	2,1 l	04/00→05/06		110 CDI	70 kW	2,1 l	09/10→	
311 CDI 4x4	80 kW	2,1 l	08/02→05/06		111 CDI	80 - 85 kW	2,2 l	09/03→	
313 CDI	95 kW	2,1 l	04/00→05/06		111 CDI 4x4	80 kW	2,2 l	09/07→	
313 CDI 4x4	95 kW	2,1 l	08/02→05/06		113 CDI	100 kW	2,2 l	09/10→	
316 CDI	115 kW	2,7 l	04/00→05/06		115 CDI	110 kW	2,2 l	09/03→	
316 CDI 4x4	115 kW	2,7 l	08/02→05/06		115 CDI 4x4	110 kW	2,2 l	07/06→	
<b>MERCEDES-BENZ - SPRINTER 3-t platforma / podwozie (906)</b>					116 CDI	120 kW	2,2 l	09/10→	
209 CDI	65 kW	2,1 l	06/06→		120 CDI	150 kW	3 l	07/06→	
210 CDI	70 kW	2,1 l	03/09→						
211 CDI	80 kW	2,1 l	06/06→						
213 CDI	95 kW	2,1 l	06/06→						

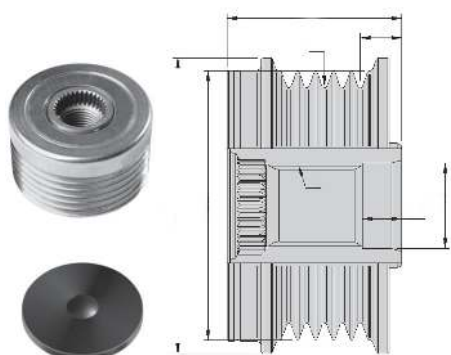
Sprzęgło jednokierunkowe - Alternator - sprzęgło jednokierunkowe

## 9XU 358 038-171

Typ pojazdu	Wydajność	Poj. skok.	Rok budowy	Uwaga	Typ pojazdu	Wydajność	Poj. skok.	Rok budowy	Uwaga
<b>MERCEDES-BENZ - VITO Autobus (638)</b>					<b>MERCEDES-BENZ - VITO Autobus (W639)</b>				
108 CDI 2.2	60 kW	2,2 l	03/99→07/03		115 CDI	110 kW	2,2 l	09/03→	
110 CDI 2.2	75 kW	2,2 l	03/99→07/03		115 CDI 4x4	110 kW	2,2 l	09/07→	
112 CDI 2.2	90 kW	2,2 l	03/99→07/03		116 CDI	120 kW	2,2 l	09/10→	
<b>MERCEDES-BENZ - VITO Autobus (W639)</b>					<b>MERCEDES-BENZ - VITO nadwozie pełne (638)</b>				
109 CDI	65 - 70 kW	2,2 l	09/03→		108 CDI 2.2	60 kW	2,2 l	03/99→07/03	
109 CDI 4x4	70 kW	2,2 l	09/07→		110 CDI 2.2	75 kW	2,2 l	03/99→07/03	
110 CDI	70 kW	2,1 l	09/10→		112 CDI 2.2	90 kW	2,2 l	03/99→07/03	
111 CDI	80 - 85 kW	2,2 l	09/03→						
111 CDI 4x4	80 kW	2,2 l	09/07→						
113 CDI	100 kW	2,2 l	09/10→						

## Sprzęgło jednokierunkowe - Alternator - sprzęgło jednokierunkowe

### 9XU 358 038-181



Artykuł uzupełniający / informacja uzupełniająca 2	z pokrywą
dla numeru producenta	F-229603.XX
Długość całkowita [mm]	36,2
Głębokość zabudowy [mm]	11,1
Kierunek obrotów	zgodnie z ruchem wskazówek zegara
Liczba rowków	6
Nowości (Kalendarz miesiąc)	04/16
Odstęp pomiędzy kołem pasowym i alternatorem [mm]	7,8
Wymiar gwintu	M16x1,5
źr. koła pasowego [mm]	53,9
źrednica wewnętrzna [mm]	17
źrednica zewnętrzna [mm]	54,5

Nr OE	
BOSCH	0986049161
BREDA LORETT	CR 3594, CR 4083
CONTITECH	AP9038
DAYCO	ALP2349, ALP2390
FEBI BILSTEIN	27836, 37046
FIAT	71732307, 77363954, 9636060780, 9640878780, 994 9627
FORD	1140136, 2S6T10300BA, 2S6T10300BB
GATES	OAP7034, OAP7188
HELLA KGaA	358 038-181
HUECK & CO.	
HK	G1020
HUTCHINSON	DB0258, DB0266
IKA	353011
INA	535 0039 10, 535 0073 10, 535 0212 10, 79083404, 79083415, 9083404, F-229603, F-229603.1, F-229603.10, F-229603.11, F-229603.14, F-229603.19, F-229603.4, F-229603.5
IPD	12-1020
LANCIA	71732307, 9640878780
LUCAS ELECTRICAL	LOPA0028
MAZDA	Y40218300
PEUGEOT	5705AA, 5705AR, 5705ER, 5705EX, 9643001680
RUVILLE	56646, 59974
SKF	VKM 03201, VKM 03301
SNR	GA759.01
SUZUKI	3140068D00, 3140068D01, 3140068D02, 31771-68D00, 31771-68D01, 9645907580
TRIPLE FIVE	230523, 332320, 333083, 335320, 920693, MBI-28620, Y2037
VALEO	2542500, 2547917, 437210, 439294, 588015, 588017, A14VI35, A14VI41, A14VI48, A14VI49, SG15S018, SG15S019, SG15S022, SG15S024, SG15S025, TG15C116, TG8S013, TG8S016, TG9S015, TG9S016, TG9S021, TG9S022
ZEN	5396

### Zastosowania pojazdu

Typ pojazdu	Wydajność	Poj. skok.	Rok budowy	Uwaga
<b>CITROËN - BERLINGO (MF)</b>				
2.0 HDi 90	66 kW	2 l	12/99→	
<b>CITROËN - C5 I (DC_)</b>				
2.0 HDi	66 - 80 kW	2 l	03/01→08/04	
2.2 HDi	98 kW	2,2 l	03/01→08/04	
<b>CITROËN - C5 I Break (DE_)</b>				
2.0 HDi	66 - 79 kW	2 l	06/01→08/04	
2.2 HDi	98 kW	2,2 l	06/01→08/04	
<b>CITROËN - C5 II (RC_)</b>				
2.2 HDi	98 kW	2,2 l	09/04→	
<b>CITROËN - C5 II Break (RE_)</b>				
2.2 HDi	98 kW	2,2 l	09/04→	
<b>CITROËN - C8 (EA_, EB_)</b>				
2.0 HDi	79 kW	2 l	07/02→	
2.2 HDi	94 kW	2,2 l	07/02→	
<b>CITROËN - EVASION (22, U6)</b>				
2.0 HDi	80 kW	2 l	08/99→07/02	
<b>CITROËN - JUMPER Autobus (230P)</b>				
2.8 D	64 kW	2,8 l	01/99→02/02	
2.8 HDi	94 kW	2,8 l	09/00→04/02	
2.8 HDi 4x4	94 kW	2,8 l	09/00→04/02	
<b>CITROËN - JUMPER Autobus (244, Z_)</b>				
2.0 HDi	62 kW	2 l	04/02→	
2.2 HDi	74 kW	2,2 l	04/02→	
2.8 HDi	94 kW	2,8 l	04/02→	
2.8 HDi Allrad	94 kW	2,8 l	04/02→	
<b>CITROËN - JUMPER nadwozie pełne (230L)</b>				
2.0 HDi	62 kW	2 l	11/01→04/02	
2.8 D	64 kW	2,8 l	01/99→02/02	
2.8 HDi	94 kW	2,8 l	09/00→04/02	
2.8 HDi 4x4	94 kW	2,8 l	09/00→04/02	
<b>CITROËN - JUMPER nadwozie pełne (244)</b>				
2.0 HDi	62 kW	2 l	04/02→	
2.2 HDi	74 kW	2,2 l	04/02→	
2.8 HDi	94 - 107 kW	2,8 l	04/02→	
2.8 HDi 4x4	94 kW	2,8 l	04/02→	
<b>CITROËN - JUMPER platforma / podwozie (230)</b>				
2.8 D	64 kW	2,8 l	01/99→02/02	
2.8 HDi	93 - 94 kW	2,8 l	09/00→04/02	
<b>CITROËN - JUMPER platforma / podwozie (244)</b>				
2.0 HDi	62 kW	2 l	04/02→	
2.2 HDi	74 kW	2,2 l	02/02→	
2.8 HDi	94 - 107 kW	2,8 l	04/02→	
2.8 HDi 4x4	94 kW	2,8 l	02/02→06/06	
<b>CITROËN - JUMPY (U6U)</b>				
2.0 HDi 110	80 kW	2 l	03/00→	
<b>CITROËN - JUMPY nadwozie pełne (BS_, BT_, BY_, BZ_)</b>				
2.0 HDi 110	80 kW	2 l	01/02→	

## Sprzęgło jednokierunkowe - Alternator - sprzęgło jednokierunkowe

### 9XU 358 038-181

Typ pojazdu	Wydajność	Poj. skok.	Rok budowy	Uwaga	Typ pojazdu	Wydajność	Poj. skok.	Rok budowy	Uwaga
<b>CITROËN - JUMPY platforma / podwozie (BU_, BV_, BW_, BX_)</b>					<b>LANCIA - ZETA (22_)</b>				
2.0 HDi 110	80 kW	2 l	12/03→10/06		2.0 JTD	80 kW	2 l	04/00→09/02	
<b>CITROËN - XANTIA (X2)</b>					2.0 JTD 16V	80 kW	2 l	09/99→09/02	
2.0 HDi 109	80 kW	2 l	02/99→04/03		<b>MAZDA - 2 (DY)</b>				
2.0 HDi 90	66 kW	2 l	03/99→04/03		1.4 CD	50 kW	1,4 l	04/03→	
<b>CITROËN - XANTIA Break (X2)</b>					<b>PEUGEOT - 206 hatchback (2A/C)</b>				
2.0 HDi 109	80 kW	2 l	02/99→04/03		2.0 HDi 90	66 kW	2 l	12/99→	
<b>CITROËN - XSARA (N1)</b>					<b>PEUGEOT - 206 SW (2E/K)</b>				
2.0 HDi 109	80 kW	2 l	05/01→03/05		2.0 HDi	66 kW	2 l	07/02→	
2.0 HDi 90	66 kW	2 l	02/99→03/05		<b>PEUGEOT - 306 (7B, N3, N5)</b>				
<b>CITROËN - XSARA Break (N2)</b>					2.0 HDi 90	66 kW	2 l	06/99→05/01	
2.0 HDi 109	80 kW	2 l	05/01→08/05		<b>PEUGEOT - 306 Break (7E, N3, N5)</b>				
2.0 HDi 90	66 kW	2 l	02/99→08/05		2.0 HDi 90	66 kW	2 l	06/99→04/02	
<b>CITROËN - XSARA coupe (N0)</b>					<b>PEUGEOT - 306 hatchback (7A, 7C, N3, N5)</b>				
2.0 HDi 109	80 kW	2 l	05/01→03/05		2.0 HDi 90	66 kW	2 l	06/99→05/01	
2.0 HDi 90	66 kW	2 l	02/99→03/05		<b>PEUGEOT - 307 (3A/C)</b>				
<b>CITROËN - XSARA PICASSO (N68)</b>					2.0 HDi 110	79 kW	2 l	08/00→	→Orga 09486
2.0 HDi	66 kW	2 l	12/99→		2.0 HDi 90	66 kW	2 l	08/00→	
<b>FIAT - DUCATO Autobus (230_)</b>					<b>PEUGEOT - 307 Break (3E)</b>				
2.0 JTD	62 kW	2 l	10/01→04/02		2.0 HDi 110	79 kW	2 l	03/02→	
<b>FIAT - DUCATO Autobus (244_)</b>					2.0 HDi 90	66 kW	2 l	03/02→	
2.0 JTD	62 kW	2 l	04/02→		<b>PEUGEOT - 307 SW (3H)</b>				
2.3 JTD	81 kW	2,3 l	04/02→		2.0 HDi 110	79 kW	2 l	03/02→	
<b>FIAT - DUCATO nadwozie pełne (230_)</b>					2.0 HDi 90	66 kW	2 l	03/02→	
2.0 JTD	62 kW	2 l	10/01→04/02		<b>PEUGEOT - 406 (8B)</b>				
<b>FIAT - DUCATO nadwozie pełne (244_)</b>					2.0 HDi 110	79 kW	2 l	08/01→05/04	
2.0 JTD	62 kW	2 l	04/02→		2.0 HDi 90	66 kW	2 l	02/99→05/04	
2.3 JTD	81 kW	2,3 l	04/02→		2.2 HDi	98 kW	2,2 l	03/00→05/04	
<b>FIAT - DUCATO platforma / podwozie (244_)</b>					<b>PEUGEOT - 406 Break (8E/F)</b>				
2.0 JTD	62 kW	2 l	04/02→07/06		2.0 HDi 110	79 kW	2 l	08/01→10/04	
2.3 JTD	81 kW	2,3 l	04/02→07/06		2.0 HDi 110	80 kW	2 l	02/99→04/04	
<b>FIAT - GRANDE PUNTO (199_)</b>					2.0 HDi 90	66 kW	2 l	02/99→10/04	
1.3 D Multijet	55 - 66 kW	1,3 l	10/05→		2.2 HDi	98 kW	2,2 l	03/00→10/04	
<b>FIAT - SCUDO Combinato (220_)</b>					<b>PEUGEOT - 406 coupe (8C)</b>				
2.0 JTD	69 - 80 kW	2 l	12/99→12/06		2.2 HDi	98 kW	2,2 l	03/00→12/04	
2.0 JTD 16V	80 kW	2 l	05/99→12/06		<b>PEUGEOT - 607 (9D, 9U)</b>				
<b>FIAT - SCUDO nadwozie pełne (220_)</b>					2.0 HDi	80 kW	2 l	05/00→	
2.0 JTD	69 - 80 kW	2 l	12/99→12/06		2.2 HDi	98 kW	2,2 l	02/00→	
2.0 JTD 16V	80 kW	2 l	05/99→12/06		<b>PEUGEOT - 806 (221)</b>				
<b>FIAT - ULYSSE (179_)</b>					2.0 HDi	80 kW	2 l	08/99→08/02	
2.0 D Multijet	88 - 100 kW	2 l	05/06→06/11		2.0 HDi 16V	80 kW	2 l	08/99→08/02	
2.0 JTD	79 - 80 kW	2 l	08/02→08/06		<b>PEUGEOT - 807 (E)</b>				
2.2 D Multijet	125 kW	2,2 l	03/08→06/11		2.0 HDi	79 kW	2 l	06/02→	
2.2 JTD	94 kW	2,2 l	08/02→08/06		2.2 HDi	94 kW	2,2 l	06/02→	
<b>FIAT - ULYSSE (220_)</b>					<b>PEUGEOT - BOXER Autobus (230P)</b>				
2.0 JTD	80 kW	2 l	10/99→08/02		2.5 DT	62 kW	2,5 l	10/97→11/01	
2.0 JTD 16V	80 kW	2 l	05/99→08/02		2.8 D	64 kW	2,8 l	01/99→02/02	
<b>FORD - FIESTA V (JH_, JD_)</b>					2.8 DTiC	90 kW	2,8 l	10/97→09/00	
1.4 TDCi	50 kW	1,4 l	11/01→06/08		2.8 HDi	93 kW	2,8 l	10/00→11/01	
<b>FORD - FIESTA V Van</b>					2.8 HDi	94 kW	2,8 l	11/00→04/02	
1.4 TDCi	50 kW	1,4 l	10/03→12/10		2.8 HDi 4x4	94 kW	2,8 l	10/00→04/02	
<b>FORD - FIESTA sedan</b>					2.8 HDi Allrad	93 kW	2,8 l	10/00→11/01	
1.4 TDCi	50 kW	1,4 l	05/02→11/11		<b>PEUGEOT - BOXER Autobus (244, Z_)</b>				
<b>FORD - FUSION (JU_)</b>					2.0 HDi	62 kW	2 l	04/02→	
1.4 TDCi	50 kW	1,4 l	08/02→07/05		2.2 HDi	74 kW	2,2 l	04/02→	
<b>FORD USA - ECOSPORT</b>					2.8 HDi	94 - 107 kW	2,8 l	04/02→	
1.4 D	50 kW	1,4 l	04/03→		2.8 HDi 4x4	94 kW	2,8 l	04/02→	
<b>LANCIA - PHEDRA (179_)</b>					<b>PEUGEOT - BOXER nadwozie pełne (230L)</b>				
2.0 D Multijet	100 kW	2 l	07/06→11/10		2.5 DT	62 kW	2,5 l	10/97→11/01	
2.0 JTD	79 - 88 kW	2 l	09/02→11/10		2.8 D	64 kW	2,8 l	01/99→02/02	
2.2 D Multijet	125 kW	2,2 l	03/08→11/10		2.8 DTiC	90 kW	2,8 l	10/97→09/00	
2.2 JTD	94 - 120 kW	2,2 l	09/02→11/10		2.8 HDi	93 kW	2,8 l	10/00→11/01	
					2.8 HDi	94 kW	2,8 l	11/00→04/02	
					2.8 HDi 4x4	93 - 94 kW	2,8 l	10/00→04/02	



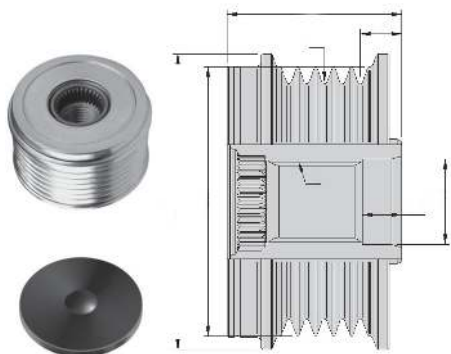
## Sprzęgło jednokierunkowe - Alternator - sprzęgło jednokierunkowe

### 9XU 358 038-181

Typ pojazdu	Wydajność	Poj. skok.	Rok budowy	Uwaga	Typ pojazdu	Wydajność	Poj. skok.	Rok budowy	Uwaga
<b>PEUGEOT - BOXER nadwozie pełne (244)</b>					<b>PEUGEOT - EXPERT (224)</b>				
2.0 HDi	62 kW	2 l	04/02→		2.0 HDi	80 kW	2 l	07/00→	
2.2 HDi	74 kW	2,2 l	04/02→		2.0 HDi 16V	80 kW	2 l	07/00→	
2.8 HDi	94 - 107 kW	2,8 l	04/02→		<b>PEUGEOT - EXPERT nadwozie pełne (222)</b>				
2.8 HDi 4x4	94 kW	2,8 l	04/02→		2.0 HDi	69 - 80 kW	2 l	07/00→	
<b>PEUGEOT - BOXER platforma / podwozie (244)</b>					<b>SUZUKI - GRAND VITARA I (FT)</b>				
2.0 HDi	62 kW	2 l	04/02→		2.0 4x4	94 - 103 kW	2 l	03/98→08/05	
2.2 HDi	74 kW	2,2 l	04/02→		2.0 HDi 110 16V	80 kW	2 l	07/01→09/05	
2.8 HDi	94 - 107 kW	2,8 l	04/02→		4x4				
2.8 HDi 4x4	94 kW	2,8 l	04/02→		2.0 HDi 110 4x4	80 kW	2 l	07/01→09/05	
2.8 TD	90 kW	2,8 l	12/01→03/05		2.0 TD 4x4	63 - 64 kW	2 l	03/98→09/05	
<b>PEUGEOT - BOXER platforma / podwozie (ZCT_)</b>					<b>SUZUKI - GRAND VITARA II (JT)</b>				
2.8 D	64 kW	2,8 l	01/99→02/02		2.0 Allrad	103 kW	2 l	10/05→02/15	
2.8 HDi	93 kW	2,8 l	10/00→11/01						
2.8 HDi	94 kW	2,8 l	11/00→04/02						
2.8 HDi Allrad	93 kW	2,8 l	10/00→11/01						

## Sprzęgło jednokierunkowe - Alternator - sprzęgło jednokierunkowe

### 9XU 358 038-191



Artykuł uzupełniający / informacja uzupełniająca 2	z pokrywą
dla numeru producenta	920574
Długość całkowita [mm]	36,5
Głębokość zabudowy [mm]	9
Kierunek obrotów	zgodnie z ruchem wskazówek zegara
Liczba rowków	7
Nowości (Kalendarz miesiąc)	04/16
Odstęp pomiędzy kołem pasowym i alternatorem [mm]	5,1
Wymiar gwintu	M16x1,5
źr. koła pasowego [mm]	59,1
źrednica wewnętrzna [mm]	17
źrednica zewnętrzna [mm]	61

#### Nr OE

BOSCH	0124315019, 0124315027, 0124325100, 0124325248, 0986042650, 0986045370, F 00M 147 957, F 00M 991 078, F 00M 991 116, F 00M 991 192, F042304066
BREDA LORETT	CR 4032
FORD	2C1T10300BA, 4461712, YC1T10300BC, YC1T10300BD, YC1T10300BE, YC1T10300BG, YC1T10300BH, YC1T10300BJ
GATES	OAP7069
HELLA KGaA	358 038-191
HUECK & CO.	
HUTCHINSON	DB0269
IKA	335621
INA	535 0070 30
RUVILLE	55297
SKF	VKM 03405
TRIPLE FIVE	333449, 920574
ZEN	5403

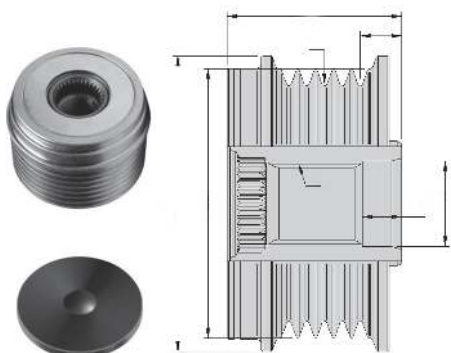
#### Zastosowania pojazdu

Typ pojazdu	Wydajność	Poj. skok.	Rok budowy	Uwaga
<b>FORD - TRANSIT Autobus (FD_., FB_., FS_., FZ_., FC_.)</b>				
2.4 DI	66 kW	2,4 l	01/00→05/06	
2.4 DI [RWD]	55 - 88 kW	2,4 l	01/00→05/06	
2.4 TD	55 kW	2,4 l	08/00→08/03	
2.4 TDCi	101 kW	2,4 l	03/04→05/06	
2.4 TDdi	66 - 88 kW	2,4 l	08/00→03/06	
2.4 TDE	85 - 92 kW	2,4 l	07/01→05/06	

Typ pojazdu	Wydajność	Poj. skok.	Rok budowy	Uwaga
<b>FORD - TRANSIT nadwozie pełne (FA_.)</b>				
2.4 DI	66 kW	2,4 l	01/00→05/06	
2.4 DI [RWD]	55 - 88 kW	2,4 l	01/00→05/06	
2.4 TD	55 kW	2,4 l	08/00→08/03	
2.4 TD Allrad	55 kW	2,4 l	08/00→08/03	
2.4 TDCi	101 kW	2,4 l	03/04→05/06	
2.4 TDdi	88 kW	2,4 l	08/00→08/03	
2.4 TDE	85 - 92 kW	2,4 l	07/01→05/06	
<b>FORD - TRANSIT platforma / podwozie (FM_., FN_.)</b>				
2.4 DI	55 - 88 kW	2,4 l	01/00→05/06	
2.4 TDCi	101 kW	2,4 l	03/04→05/06	
2.4 TDdi	88 kW	2,4 l	08/00→08/03	
2.4 TDE	85 - 92 kW	2,4 l	07/01→05/06	

## Sprzęgło jednokierunkowe - Alternator - sprzęgło jednokierunkowe

### 9XU 358 038-201



Artykuł uzupełniający / informacja uzupełniająca 2	z pokrywą
dla numeru producenta	920583
Długość całkowita [mm]	45,3
Głębokość zabudowy [mm]	17
Kierunek obrotów	zgodnie z ruchem wskazówek zegara
Liczba rowków	7
Nowości (Kalendarz miesiąc)	04/16
Odstęp pomiędzy kołem pasowym i alternatorem [mm]	7
Wymiar gwintu	M16x1,5
źr. koła pasowego [mm]	59,1
źrednica wewnętrzna [mm]	17
źrednica zewnętrzna [mm]	61

#### Nr OE

BREDA LORETT	CR 3914
FORD	2C 1U 10A35 2AA, VP2C1U10A352AA, YC1U10300DA, YC1U10300DB, YC1U10300DC, YC1U10300EA
GATES	OAP7104
HELLA KGaA	358 038-201
HUECK & CO.	
IKA	335881
INA	535 0120 10, 79202138, 79503001B, F-558404
LUCAS ELECTRICAL	LOPA0114
RUVILLE	59910
SKF	VKM 03403
TRIPLE FIVE	235157, 3 3593 1, 333450, 920583
VISTEON	VP2C1U10A352
ZEN	5408

#### Zastosowania pojazdu

Typ pojazdu	Wydajność	Poj. skok.	Rok budowy	Uwaga
-------------	-----------	------------	------------	-------

#### FORD - TRANSIT Autobus (FD\_., FB\_., FS\_., FZ\_., FC\_.)

2.4 DI	66 kW	2,4 l	01/00→05/06	
2.4 DI [RWD]	55 - 88 kW	2,4 l	01/00→05/06	
2.4 TD	55 kW	2,4 l	08/00→08/03	
2.4 TDCi	101 kW	2,4 l	03/04→05/06	
2.4 TDDi	66 - 88 kW	2,4 l	08/00→03/06	
2.4 TDE	85 - 92 kW	2,4 l	07/01→05/06	

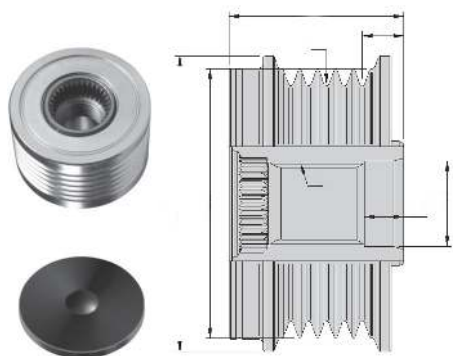
Typ pojazdu	Wydajność	Poj. skok.	Rok budowy	Uwaga
<b>FORD - TRANSIT nadwozie pełne (FA_.)</b>				
2.4 DI	66 kW	2,4 l	01/00→05/06	
2.4 DI [RWD]	55 - 88 kW	2,4 l	01/00→05/06	
2.4 TD	55 kW	2,4 l	08/00→08/03	
2.4 TD Allrad	55 kW	2,4 l	08/00→08/03	
2.4 TDCi	101 kW	2,4 l	03/04→05/06	
2.4 TDDi	88 kW	2,4 l	08/00→08/03	
2.4 TDE	85 - 92 kW	2,4 l	07/01→05/06	

#### FORD - TRANSIT platforma / podwozie (FM\_., FN\_.)

2.4 DI	55 - 88 kW	2,4 l	01/00→05/06	
2.4 TDCi	101 kW	2,4 l	03/04→05/06	
2.4 TDDi	88 kW	2,4 l	08/00→08/03	
2.4 TDE	85 - 92 kW	2,4 l	07/01→05/06	

Sprzęgło jednokierunkowe - Alternator - sprzęgło jednokierunkowe

## 9XU 358 038-211



Artykuł uzupełniający / informacja uzupełniająca 2	z pokrywą	SNR	GA751.04, GA755.04
dla numeru producenta	<ul style="list-style-type: none"> <li>F-229643.XX</li> <li>F-556602.XX</li> <li>F-560843.XX</li> </ul>	SWAG	10140007
Długość całkowita [mm]	37,4	TRIPLE FIVE	03.80354, 03.80402, 230307, 230524, 3.3533.0, 332296, 332301, 335310, MBI-28610, MBI-28630, PBT8579, PBT8638, PBT8666, RKT2070, RKT2118, TA28501, Y2014, Y2019
Głębokość zabudowy [mm]	16	VALEO	2542272E, 2547655, 2600001, 588029, 588030, 593554, SG12B017, SG12B071, SG12B096, SG12B110, SG12B123, TG15C123, TG15C128, TG15C153
Kierunek obrotów	zgodnie z ruchem wskazówek zegara	VOLVO	31251074, 3602231, 8251635, 8251641, 8251644, 8251647, 8251648, 8251725, 8602806, 8666126
Liczba rowków	6	VW	2549815, 2603341, 2604332, 595203
Nowości (Kalendarz miesiąc)	04/16	ZEN	5410
Odstęp pomiędzy kołem pasowym i alternatorem [mm]	11,3		
Wymiar gwintu	M16x1,5		
źr. koła pasowego [mm]	49		
średnica wewnętrzna [mm]	17		
średnica zewnętrzna [mm]	54,1		
<b>Nr OE</b>			
BOSCH	0 122 1AA 4Z0, 0 122 1AA 5L0, 0 122 1AA 7V0, 01220AA0B0, 01220AA2A0, F 00M 991 396		
BREDA LORETT	CR 3089, CR 3509		
CARGOPARTS	D762D799		
CONTITECH	AP9024, AP9039		
DAYCO	ALP2338, ALP2346		
DELPHI DIESEL	10451570, 10453582		
FEBI BILSTEIN	15155, 33133		
GATES	OAP7049, OAP7081		
HELLA KGaA	358 038-211		
HUECK & CO.			
HK	G542, G884Z		
HUTCHINSON	DB0253, DB0257		
IKA	335311, 335331, 353071		
INA	535 0016 10, 535 0030 10, 79083442, 79083462, 79202047, F-229363.09, F-229363.5, F-229363.6, F-229363.7, F-229363.9, F-229643.10, F-229643.11, F-229643.3, F-229643.4, F-229643.7, F-229643.8, F-229643.9, F-556602, F-556602.01, F-559585, F-559585.01, F-560843, F-560843.01		
IPD	12-0542, 12-0884		
LUCAS ELECTRICAL	LOPA0016, LOPA0029		
MERCEDES-BENZ	611 150 03 60, 611 150 16 50, 611 155 00 15, 611 155 04 15, A 611 150 03 60, A 611 150 16 50, A 611 155 00 15, A 611 155 04 15		
MITSUBISHI	S30638577		
NISSAN	2310000Q0A, 2310000Q1F, 2310000QA7, 2310000QAM, 2310000QAP, 2310000QBE, 23151-00Q0B		
OPEL	44 17 574, 4403540, 4411314, 4411316, 4411318, 4416872, 4430591, 4430595, 9111540, 93190868		
QUINTON HAZELL	1010081, 1010083		
RENAULT	231000018R, 231000186R, 231000543R, 77 01 477 508, 7700426849, 7711134316, 82 00 584 040, 8200162474, 8200538407, 8200690199		
RUVILLE	55142, 55593		
SKF	VKM 03603, VKM 03814		

## Sprzęgło jednokierunkowe - Alternator - sprzęgło jednokierunkowe

### 9XU 358 038-211

Zastosowania pojazdu					Typ pojazdu	Wydajność	Poj. skok.	Rok budowy	Uwaga
<b>MERCEDES-BENZ - CLK (C209)</b>									
270 CDI	120 - 125 kW	2,7 l	10/02	→05/09					
<b>MERCEDES-BENZ - KLASA C (W203)</b>									
C 200 CDI	85 kW	2,2 l	09/00	→02/07					
C 220 CDI	100 - 105 kW	2,2 l	05/00	→02/07					
C 270 CDI	125 kW	2,7 l	12/00	→02/07					
<b>MERCEDES-BENZ - KLASA C coupe (CL203)</b>									
C 220 CDI	100 - 105 kW	2,2 l	03/01	→01/04					
<b>MERCEDES-BENZ - KLASA C T-Model (S203)</b>									
C 200 CDI	85 kW	2,2 l	03/01	→08/07					
C 220 CDI	100 - 105 kW	2,2 l	03/01	→08/07					
C 270 CDI	125 kW	2,7 l	03/01	→08/07					
<b>MERCEDES-BENZ - KLASA E (W210)</b>									
E 200 CDI	75 - 85 kW	2,2 l	06/98	→03/02					
E 220 CDI	92 - 105 kW	2,2 l	06/98	→03/02					
E 270 CDI	120 - 125 kW	2,7 l	07/99	→03/02					
E 320 CDI	145 kW	3,2 l	07/99	→03/02					
<b>MERCEDES-BENZ - KLASA E kombi (S210)</b>									
E 220 T CDI	92 - 105 kW	2,2 l	06/98	→03/03					
E 270 T CDI	120 - 125 kW	2,7 l	07/99	→03/03					
E 320 T CDI	145 kW	3,2 l	07/99	→03/03					
<b>MERCEDES-BENZ - KLASA G (W463)</b>									
G 270 CDI	115 kW	2,7 l	10/01	→					
<b>MERCEDES-BENZ - KLASA M (W163)</b>									
ML 270 CDI	120 kW	2,7 l	12/99	→06/05					
<b>MERCEDES-BENZ - KLASA S (W220)</b>									
S 320 CDI	145 kW	3,2 l	08/99	→09/02					
<b>mitsubishi - CARISMA (DA_)</b>									
1.9 DI-D	75 - 85 kW	1,9 l	09/00	→06/06					
<b>mitsubishi - CARISMA sedan (DA_)</b>									
1.9 DI-D	75 - 85 kW	1,9 l	09/00	→06/06					
<b>mitsubishi - SPACE STAR nadwozie wielkopojemne (MPV) (DG_A)</b>									
1.9 DI-D	75 - 85 kW	1,9 l	02/01	→12/04					
<b>NISSAN - INTERSTAR Autobus (X70)</b>									
dCi 100	73 - 74 kW	2,5 l	11/03	→					
dCi 120	84 - 88 kW	2,5 l	07/02	→					
dCi 150	107 kW	2,5 l	09/06	→					
dCi 80	60 kW	1,9 l	07/02	→					
dCi 90	66 kW	2,2 l	07/02	→					
<b>NISSAN - INTERSTAR nadwozie pełne (X70)</b>									
dCi 100	74 kW	2,5 l	04/06	→					
dCi 120	84 - 88 kW	2,5 l	07/02	→					
dCi 150	107 kW	2,5 l	09/06	→					
dCi 80	60 kW	1,9 l	07/02	→					
dCi 90	66 kW	2,2 l	07/02	→					
<b>NISSAN - INTERSTAR platforma / podwozie</b>									
dCi 100	73 kW	2,5 l	02/04	→					
dCi 120	84 - 88 kW	2,5 l	08/03	→					
dCi 150	107 kW	2,5 l	08/06	→					
<b>NISSAN - PRIMASTAR Autobus (X83)</b>									
2.0	88 kW	2 l	03/01	→					
dCi 100	74 kW	1,9 l	03/01	→					
dCi 140	99 kW	2,5 l	07/03	→					
dCi 150	107 kW	2,5 l	09/06	→					
dCi 80	60 kW	1,9 l	03/01	→					
<b>NISSAN - PRIMASTAR nadwozie pełne (X83)</b>									
2.0	88 kW	2 l	02/03	→					
dCi 100	74 kW	1,9 l	09/02	→					
dCi 140	99 kW	2,5 l	07/03	→					
dCi 150	107 kW	2,5 l	09/06	→					
dCi 80	60 kW	1,9 l	09/02	→					
<b>OPEL - MOVANO Combi (J9)</b>									
1.9 DTI	59 - 60 kW	1,9 l	09/00	→					
2.2 DTI	66 kW	2,2 l	09/00	→					
<b>OPEL - MOVANO nadwozie pełne (F9)</b>									
1.9 DTI	59 - 60 kW	1,9 l	09/00	→					
2.2 DTI	66 kW	2,2 l	09/00	→					
<b>OPEL - MOVANO platforma / podwozie (U9, E9)</b>									
2.2 DTI	66 kW	2,2 l	09/00	→					
<b>OPEL - MOVANO wywrotka (H9)</b>									
2.2 DTI	66 kW	2,2 l	09/00	→					
<b>OPEL - VIVARO Combi (J7)</b>									
1.9 DI	60 kW	1,9 l	08/01	→					
1.9 DTI	74 kW	1,9 l	08/01	→					
2.0 16V	88 kW	2 l	08/01	→					
2.0 ECOTEC	86 kW	2 l	08/06	→					
2.5 CDTI	84 - 107 kW	2,5 l	08/06	→					
2.5 DTI	99 kW	2,5 l	05/03	→					
<b>OPEL - VIVARO nadwozie pełne (F7)</b>									
1.9 DI	60 kW	1,9 l	08/01	→					
1.9 DTI	74 kW	1,9 l	08/01	→					
2.0 16V	88 kW	2 l	08/01	→					
2.0 ECOTEC	86 kW	2 l	08/06	→					
2.5 CDTI	84 - 107 kW	2,5 l	08/06	→					
2.5 DTI	99 kW	2,5 l	05/03	→					
<b>OPEL - VIVARO platforma / podwozie (E7)</b>									
1.9 Di	60 kW	1,9 l	08/06	→					
1.9 DTI	74 kW	1,9 l	08/06	→					
2.0 16V	88 kW	2 l	08/06	→					
2.0 ECOTEC	86 kW	2 l	08/06	→					
2.5 CDTI	84 - 107 kW	2,5 l	08/06	→					
2.5 DTI	99 kW	2,5 l	08/06	→					
<b>RENAULT - FLUENCE (L30_)</b>									
2.0 16V	103 kW	2 l	02/10	→					
<b>RENAULT - GRAND SCÉNIC III (JZ0/1_)</b>									
2.0 16V	103 kW	2 l	02/09	→					
<b>RENAULT - LAGUNA I (B56_, 556_)</b>									
1.9 dCi	79 kW	1,9 l	09/99	→03/01					
<b>RENAULT - LAGUNA I Grandtour (K56_)</b>									
1.9 dCi	79 kW	1,9 l	09/99	→03/01					
<b>RENAULT - LAGUNA II (BG0/1_)</b>									
1.9 dCi	74 - 88 kW	1,9 l	03/01	→					
1.9 dCi	77 kW	1,9 l	06/01	→					
<b>RENAULT - LAGUNA II Grandtour (KG0/1_)</b>									
1.9 dCi	74 - 88 kW	1,9 l	03/01	→					
1.9 dCi	77 kW	1,9 l	06/01	→					
<b>RENAULT - LAGUNA III (BT0/1)</b>									
2.0 16V	103 kW	2 l	10/07	→					
2.0 16V Hi-Flex	103 kW	2 l	10/07	→					
<b>RENAULT - LAGUNA III Grandtour (KT0/1)</b>									
2.0 16V	103 kW	2 l	10/07	→					
2.0 16V Hi-Flex	103 kW	2 l	10/07	→					
<b>RENAULT - LATITUDE (L70_)</b>									
2.0 16V	103 kW	2 l	02/11	→					
2.0 16V eco2 Flex-103 kW	103 kW	2 l	02/11	→					
<b>RENAULT - MASTER II Autobus (JD)</b>									
1.9 dCi 80	60 kW	1,9 l	11/01	→					
2.2 dCi 90	66 kW	2,2 l	09/00	→					
2.5 dCi	74 - 88 kW	2,5 l	08/06	→					
2.5 dCi 100	73 kW	2,5 l	10/03	→					
2.5 dCi 120	84 kW	2,5 l	10/01	→					
<b>RENAULT - MASTER II nadwozie pełne (FD)</b>									
1.9 dCi 80	60 kW	1,9 l	11/01	→					
2.2 dCi 90	66 kW	2,2 l	09/00	→					
2.5 dCi	74 - 88 kW	2,5 l	08/06	→					
2.5 dCi 100	73 kW	2,5 l	10/03	→					
2.5 dCi 120	84 kW	2,5 l	10/01	→					
<b>RENAULT - MASTER II platforma / podwozie (ED/HD/UD)</b>									
2.2 dCi 90	66 kW	2,2 l	09/00	→					

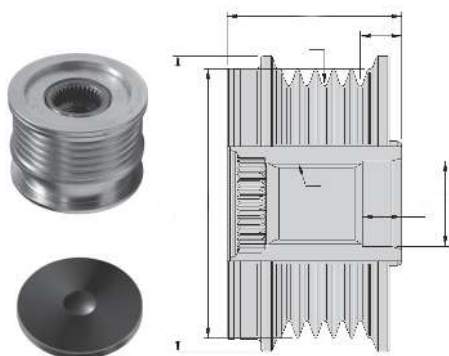
## Sprzęgło jednokierunkowe - Alternator - sprzęgło jednokierunkowe

### 9XU 358 038-211

Typ pojazdu	Wydajność	Poj. skok.	Rok budowy	Uwaga	Typ pojazdu	Wydajność	Poj. skok.	Rok budowy	Uwaga					
<b>RENAULT - MASTER II platforma / podwozie (ED/HD/UD)</b>					<b>RENAULT - TRAFIC II platforma / podwozie (EL)</b>									
2.5 dCi	74 - 88 kW	2,5 l	08/06→		2.5 dCi 135	99 kW	2,5 l	03/01→						
2.5 dCi 100	73 kW	2,5 l	10/03→		<b>VAUXHALL - MOVANO Mk I (A) Chassis/Cab (ED, UD, HD)</b>									
2.5 dCi 120	84 kW	2,5 l	10/01→		2.2 DTI	66 kW	2,2 l	09/00→05/10						
<b>RENAULT - MEGANE II (BM0/1_, CM0/1_)</b>					<b>VAUXHALL - MOVANO Mk I (A) Combi (JD)</b>									
1.9 dCi	88 kW	1,9 l	11/02→02/08		1.9 DTI	59 - 60 kW	1,9 l	09/00→05/10						
<b>RENAULT - MEGANE III coupe (DZ0/1_)</b>					2.2 DTI					66 kW	2,2 l	09/00→05/10		
2.0 CVT	103 kW	2 l	05/09→		<b>VAUXHALL - MOVANO Mk I (A) Van (FD)</b>									
<b>RENAULT - MEGANE III Grandtour (KZ0/1)</b>					1.9 DTI					59 - 60 kW	1,9 l	09/00→05/10		
2.0 CVT	103 kW	2 l	05/09→		2.2 DTI					66 kW	2,2 l	09/00→05/10		
<b>RENAULT - MEGANE III hatchback (BZ0_)</b>					<b>VAUXHALL - VIVARO Combi (J7)</b>									
2.0 CVT	103 kW	2 l	02/09→		1.9 DI	59 kW	1,9 l	08/01→12/06						
<b>RENAULT - MEGANE CC (EZ0/1_)</b>					1.9 DTI					74 kW	1,9 l	08/01→12/06		
2.0 CVT	103 kW	2 l	06/10→		2.0 16V					88 kW	2 l	08/01→12/06		
<b>RENAULT - SCÉNIC III (JZ0/1_)</b>					2.0 ECOTEC					86 kW	2 l	08/06→07/14		
2.0 16V	103 kW	2 l	02/09→		2.5 CDTI					107 kW	2,5 l	01/06→07/14		
<b>RENAULT - TRAFIC II Autobus (JL)</b>					2.5 DTI					99 kW	2,5 l	07/03→07/14		
1.9 dCi	59 kW	1,9 l	04/01→07/03		<b>VAUXHALL - VIVARO nadwozie pełne (F7)</b>									
1.9 dCi 100	74 kW	1,9 l	03/01→		1.9 DI					59 kW	1,9 l	08/01→12/06		
1.9 dCi 80	60 kW	1,9 l	03/01→		1.9 DTI					74 kW	1,9 l	08/01→12/06		
2.0	88 kW	2 l	03/01→		2.0 16V					88 kW	2 l	08/01→12/06		
2.0 16V	86 kW	2 l	08/06→		2.0 ECOTEC					86 kW	2 l	08/06→07/14		
2.5 dCi 135	99 kW	2,5 l	05/03→		2.5 CDTI					107 kW	2,5 l	08/06→07/14		
2.5 DTi	99 kW	2,5 l	03/03→07/03		2.5 DTI					99 kW	2,5 l	07/03→07/14		
<b>RENAULT - TRAFIC II nadwozie pełne (FL)</b>					<b>VAUXHALL - VIVARO platforma / podwozie (E7)</b>									
1.9 dCi	59 kW	1,9 l	04/01→07/03		1.9 DI					59 kW	1,9 l	04/03→07/14		
1.9 dCi 100	74 kW	1,9 l	03/01→		2.0 16V					88 kW	2 l	04/03→07/14		
1.9 dCi 80	60 kW	1,9 l	03/01→		2.0 ECOTEC					86 kW	2 l	08/06→07/14		
2.0	88 kW	2 l	03/01→		2.5 CDTI					99 - 107 kW	2,5 l	04/03→07/14		
2.0 16V	86 kW	2 l	08/06→		<b>VOLVO - S40 I (VS)</b>									
2.5 dCi 135	99 kW	2,5 l	05/03→		1.9 DI					70 - 85 kW	1,9 l	03/99→12/03		
2.5 DTi	99 kW	2,5 l	03/03→07/03		1.9 TD					66 kW	1,9 l	07/95→08/99		
<b>RENAULT - TRAFIC II platforma / podwozie (EL)</b>					<b>VOLVO - V40 kombi (VW)</b>									
1.9 dCi	59 kW	1,9 l	09/01→07/03		1.9 DI					70 - 85 kW	1,9 l	03/99→06/04		
1.9 dCi 100	74 kW	1,9 l	03/01→		1.9 TD					66 kW	1,9 l	07/95→08/99		
1.9 dCi 80	60 kW	1,9 l	03/01→											
2.0	88 kW	2 l	03/01→											

## Sprzęgło jednokierunkowe - Alternator - sprzęgło jednokierunkowe

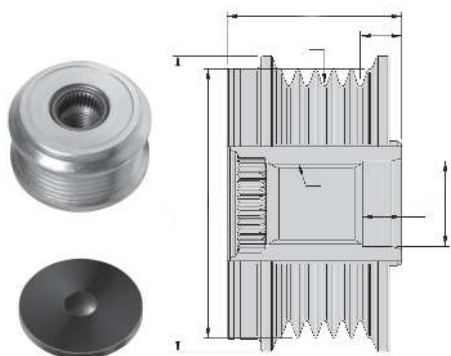
### 9XU 358 038-221



Artykuł uzupełniający / informacja uzupełniająca 2	z pokrywą	HK	G1045
dla numeru producenta	F-226954.XX	IKA	335241
Długość całkowita [mm]	44,9	INA	535 0011 10, 79083395, 79083396, F-226954.07, F-226954.4, F-226954.5
Głębokość zabudowy [mm]	16	LUCAS ELECTRICAL	LOPA0043
Kierunek obrotów	zgodnie z ruchem wskazówek zegara	MERCEDES-BENZ	668 155 00 15, 668 155 07 15, A 668 155 00 15, A 668 155 07 15
Liczba rowków	5	QUINTON HAZELL	1010076, 1010088
Nowości (Kalendarz miesiąc)	04/16	RUVILLE	55153
Odstęp pomiędzy kołem pasowym i alternatorem [mm]	23,4	SKF	VKM 03827
Wymiar gwintu	M16x1,5	SNR	GA751.10
źr. koła pasowego [mm]	50,5	SWAG	10140002
średnica wewnętrzna [mm]	17	TRIPLE FIVE	03.80348, 230297, 333087, 335240, MBI-28430, PBT8628, RKT2064, Y2008
średnica zewnętrzna [mm]	54,1	VALEO	2542347A, 2546999, 437346, 439333, 587122, 588085, 593492, A13VI202, SG9B039
<b>Nr OE</b>		ZEN	5411
BREDA LORETT	CR 3611	<b>Zastosowania pojazdu</b>	
CONTITECH	AP9036	<b>Typ pojazdu</b>	<b>Wydajność</b>
DAYCO	ALP2376		<b>Poj. skok.</b>
FEBI BILSTEIN	15153		<b>Rok budowy</b>
GATES	OAP7079		<b>Uwaga</b>
HELLA KGaA	358 038-221	<b>MERCEDES-BENZ - KLASA A (W168)</b>	
HUECK & CO.		A 160 CDI	44 - 55 kW
		A 170 CDI	66 - 70 kW

## Sprzęgło jednokierunkowe - Alternator - sprzęgło jednokierunkowe

### 9XU 358 038-231



Artykuł uzupełniający / informacja uzupełniająca 2	z pokrywą
dla numeru producenta	F-570753.XX
Długość całkowita [mm]	41
Głębokość zabudowy [mm]	11,8
Kierunek obrotów	zgodnie z ruchem wskazówek zegara
Liczba rowków	5
Nowości (Kalendarz miesiąc)	04/16
Odstęp pomiędzy kołem pasowym i alternatorem [mm]	13,5
Wymiar gwintu	M14x1,5
źr. koła pasowego [mm]	58
źrednica wewnętrzna [mm]	17
źrednica zewnętrzna [mm]	63

#### Nr OE

BOSCH	0986049221
BREDA LORETT	CR 5320
DAYCO	ALP2414
GATES	OAP7116
HELLA KGaA	358 038-231
HUECK & CO.	
INA	535 0184 10, 79909087, F-570753
NTN	051206
RUVILLE	59946
SKF	VKM 06100, VKM 6100
SNR	GA769.02
TOYOTA	2706027040, 2706027060, 2706027070, 2706027080, 2706027090, 27415-27011
TRIPLE FIVE	236332, 3 5308 1, 332310
VALEO	588037
ZEN	5424

#### Zastosowania pojazdu

Typ pojazdu	Wydajność	Poj. skok.	Rok budowy	Uwaga
<b>TOYOTA - AVENSIS (T25_)</b>				
2.0 D-4D	85 kW	2 l	04/03→11/08	agregat napędzany: alternator; + OE 27060-27080 / + OE 27060-27090; 90A / 100A
<b>TOYOTA - AVENSIS kombi (T25, CDT25_, ZT25_)</b>				
2.0 D-4D	85 kW	2 l	04/03→11/08	agregat napędzany: alternator; + OE 27060-27080 / + OE 27060-27090; 90A / 100A
<b>TOYOTA - AVENSIS sedan (T25)</b>				
2.0 D-4D	85 kW	2 l	04/03→11/08	agregat napędzany: alternator; 90A / 100A; + OE

Typ pojazdu	Wydajność	Poj. skok.	Rok budowy	Uwaga
<b>TOYOTA - AVENSIS sedan (T25)</b>				
				27060-27080 / + OE 27060-27090
<b>TOYOTA - AVENSIS Station Wagon (_T22_, ZT22_)</b>				
2.0 D	85 kW	2 l	09/02→02/03	agregat napędzany: alternator; + OE 27060-27040; 130A
<b>TOYOTA - AVENSIS VERSO (_CLM2_, _ACM2_)</b>				
2.0 D-4D	85 kW	2 l	08/01→08/05	agregat napędzany: alternator; + OE 27060-27040; 130A
<b>TOYOTA - COROLLA (_E11_)</b>				
2.0 D-4D	66 kW	2 l	09/00→11/01	agregat napędzany: alternator; + OE 27060-27060 / + OE 27060-27070; 90A / 130A
<b>TOYOTA - COROLLA (CDE12_, ZZE12_, NDE12_, ZDE12_)</b>				
2.0 D-4D	66 - 85 kW	2 l	01/02→02/07	agregat napędzany: alternator; + OE 27060-27060 / + OE 27060-27070; 90A / 130A
<b>TOYOTA - COROLLA Compact (_E11_)</b>				
2.0 D-4D	66 kW	2 l	09/00→01/02	agregat napędzany: alternator; + OE 27060-27060 / + OE 27060-27070; 90A / 130A
<b>TOYOTA - COROLLA kombi (_E12J_, _E12T_)</b>				
2.0 D-4D	66 - 85 kW	2 l	01/02→02/07	agregat napędzany: alternator; + OE 27060-27060 / + OE 27060-27070; 90A / 130A
<b>TOYOTA - COROLLA Liftback (_E11_)</b>				
2.0 D-4D	66 kW	2 l	09/00→01/02	agregat napędzany: alternator; + OE 27060-27060 / + OE 27060-27070; 90A / 130A
<b>TOYOTA - COROLLA sedan (_E12J_, _E12T_)</b>				
2.0 D-4D	66 - 85 kW	2 l	08/02→07/07	agregat napędzany: alternator; + OE 27060-27060 / + OE 27060-27070; 90A / 130A
<b>TOYOTA - COROLLA Verso (ZDE12_, CDE12_)</b>				
2.0 D-4D	66 kW	2 l	01/02→05/04	agregat napędzany: alternator; + OE 27060-27060 / + OE 27060-27070; 90A / 130A



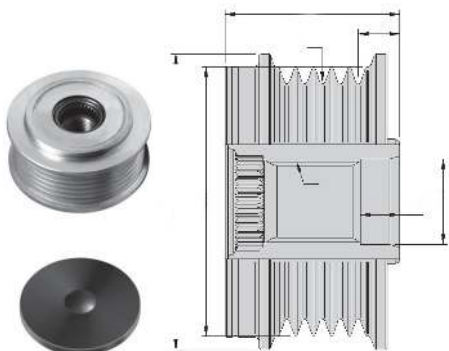
**Sprzęgło jednokierunkowe - Alternator - sprzęgło jednokierunkowe**

**9XU 358 038-231**

Typ pojazdu	Wydajność	Poj. skok.	Rok budowy	Uwaga	Typ pojazdu	Wydajność	Poj. skok.	Rok budowy	Uwaga
<b>TOYOTA - COROLLA Verso (ZER_, ZZE12_, R1_)</b>					<b>TOYOTA - COROLLA Wagon (___E11_)</b>				
2.0 D-4D	85 kW	2 l	04/04→03/09	agregat napędzany: alternator; + OE 27060-27060 / + OE 27060-27070; 90A / 130A					OE 27060-27070; 90A / 130A
<b>TOYOTA - COROLLA Wagon (___E11_)</b>					<b>TOYOTA - PREVIA (MCR3_, ACR3_, CLR3_)</b>				
2.0 D-4D	66 kW	2 l	09/00→10/01	agregat napędzany: alternator; + OE 27060-27060 / +	2.0 D-4D	85 kW	2 l	03/01→01/06	agregat napędzany: alternator; + OE 27060-27040; 130A
					<b>TOYOTA - RAV 4 II (CLA2_, XA2_, ZCA2_, ACA2_)</b>				
					2.0 D-4D 4WD	85 kW	2 l	09/01→11/05	agregat napędzany: alternator; + OE 27060-27040; 130A

## Sprzęgło jednokierunkowe - Alternator - sprzęgło jednokierunkowe

### 9XU 358 038-241



Artykuł uzupełniający / informacja uzupełniająca 2 dla numeru producenta	z pokrywą
	<ul style="list-style-type: none"> <li>F-227820.08/09/10</li> <li>F-227820.12/13</li> </ul>
Długość całkowita [mm]	41,8
Głębokość zabudowy [mm]	11,5
Kierunek obrotów	zgodnie z ruchem wskazówek zegara
Liczba rowków	6
Nowości (Kalendarz miesiąc)	04/16
Odstęp pomiędzy kołem pasowym i alternatorem [mm]	14,7
Wymiar gwintu	M16x1,5
źr. koła pasowego [mm]	67,7
źrednica wewnętrzna [mm]	17
źrednica zewnętrzna [mm]	73

#### Nr OE

BOSCH	0124325088, 0124515110, 0124615006, F 00M 147 736, F 00M 991 095, F 00M 991 308
BREDA LORETT	CR 3163
CARGOPARTS	234675
CONTITECH	AP9033
DAYCO	ALP2355
FEBI BILSTEIN	29964
GATES	OAP7066
HELLA KGaA	358 038-241
HUECK & CO.	
HK	G011Z
IKA	335261
INA	535 0052 10, 79202043, F-227820.08, F-227820.09, F-227820.10, F-227820.12, F-227820.13
IPD	12-0011
LUCAS ELECTRICAL	LOPA0040
QUINTON HAZELL	1010078
RUVILLE	55473
SKF	VKM 03114
SNR	GA754.08
SPIDAN	0.066473
TRIPLE FIVE	03.80351, 230520, 335260, MBI-28530, PBT8632, RKT2067, TA20503, Y2011
VALEO	588050
VOLVO	8111119, 8111122, 9442130, 9459093
VW	021 903 119 H, 021 903 119 K
ZEN	5425

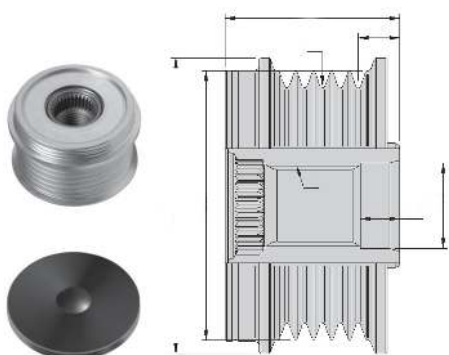
#### Zastosowania pojazdu

Typ pojazdu	Wydajność	Poj. skok.	Rok budowy	Uwaga
<b>VOLVO - S60 I</b>				
2.4 D	96 kW	2,4 l	12/01→04/10	
2.4 D5	120 kW	2,4 l	07/01→04/10	

Typ pojazdu	Wydajność	Poj. skok.	Rok budowy	Uwaga
<b>VOLVO - S60 I</b>				
2.5 T	154 kW	2,5 l	02/04→04/10	
2.5 T AWD	154 kW	2,5 l	04/04→04/10	
5 T AWD	221 kW	2,5 l	03/03→04/10	
R 2	221 kW	2,5 l	03/03→04/10	
<b>VOLVO - S70 (LS)</b>				
2.5 TDI	103 kW	2,5 l	01/97→11/00	
2.5 TDI AWD	103 kW	2,5 l	10/99→09/00	
<b>VOLVO - S80 I (TS, XY)</b>				
2.4 D	96 kW	2,4 l	10/01→07/06	
2.4 D5	120 kW	2,4 l	08/01→07/06	
2.4 T	147 kW	2,4 l	06/00→07/06	
2.4 T5 AWD	147 kW	2,4 l	04/00→09/03	
2.5 TDI	103 kW	2,5 l	01/99→07/06	
<b>VOLVO - S80 II (AS)</b>				
2.4 D	120 kW	2,4 l	03/06→	
<b>VOLVO - V70 I (LV)</b>				
2.4 Turbo AWD	195 kW	2,4 l	05/99→02/00	
<b>VOLVO - V70 II (SW)</b>				
2.4 D	96 kW	2,4 l	12/01→08/07	
2.4 D5	120 kW	2,4 l	08/01→08/07	
2.4 D5 AWD	120 kW	2,4 l	03/03→08/07	
2.5 R Sport	221 kW	2,5 l	12/02→08/07	
2.5 T	154 kW	2,5 l	04/04→08/07	
2.5 T AWD	154 kW	2,5 l	09/02→08/07	
2.5 TDI	103 kW	2,5 l	03/00→08/07	
5 T AWD	221 kW	2,5 l	03/03→08/07	
R 2	221 kW	2,5 l	03/03→08/07	
<b>VOLVO - XC70 CROSS COUNTRY</b>				
2.4 D5 XC AWD	120 kW	2,4 l	09/02→08/07	
2.5 T XC AWD	154 kW	2,5 l	09/02→08/07	
<b>VW - LT 28-35 II Autobus (2DB, 2DE, 2DK)</b>				
2.8 TDI	116 kW	2,8 l	05/01→06/06	
<b>VW - LT 28-46 II nadwozie pełne (2DA, 2DD, 2DH)</b>				
2.8 TDI	116 kW	2,8 l	04/02→07/06	
<b>VW - LT 28-46 II platforma / podwozie (2DC, 2DF, 2DG, 2DL, 2DM)</b>				
2.8 TDI	116 kW	2,8 l	04/02→07/06	
<b>VW - TRANSPORTER IV Autobus (70XB, 70XC, 7DB, 7DW, 7DK)</b>				
2.5 TDI	65 - 75 kW	2,5 l	09/95→04/03	
2.5 TDI Syncro	75 kW	2,5 l	01/96→04/03	
<b>VW - TRANSPORTER IV nadwozie pełne (70XA)</b>				
2.5 TDI	65 - 75 kW	2,5 l	09/95→04/03	
2.5 TDI Syncro	75 kW	2,5 l	09/95→04/03	
<b>VW - TRANSPORTER IV platforma / podwozie (70XD)</b>				
2.5 TDI	65 - 75 kW	2,5 l	09/95→04/03	
2.5 TDI Syncro	75 kW	2,5 l	05/98→04/03	

## Sprzęgło jednokierunkowe - Alternator - sprzęgło jednokierunkowe

### 9XU 358 038-251



Artykuł uzupełniający / informacja uzupełniająca 2 dla numeru producenta	z pokrywą
	<ul style="list-style-type: none"> <li>F-230401.XX</li> <li>F-552923.XX</li> <li>F-553099.XX</li> </ul>
Długość całkowita [mm]	37,5
Głębokość zabudowy [mm]	7,6
Kierunek obrotów	przeciwnie do ruchu wskazówek zegara
Liczba rowków	6
Nowości (Kalendarz miesiąc)	04/16
Odstęp pomiędzy kołem pasowym i alternatorem [mm]	6
Wymiar gwintu	M16x1,5
źr. koła pasowego [mm]	55,6
średnica wewnętrzna [mm]	17
średnica zewnętrzna [mm]	61

#### Nr OE

BOSCH	0124515019, 0124515054, 0124525014, 0124525029, 0124525060, 0124625003, 0124625024, 0986041730, 0986041740, 0986041747, 0986042840, 0986042847, 0986047380, 0986047387, 0986047470, 0986047500, 0986047507, F 00M 147 716, F 00M 147 760, F 00M 147 799, F 00M 991 016, F 00M 991 061, F 00M 991 156, F 00M 991 232, F 00M 991 265
BREDA LORETT	CR 3555
CONTITECH	AP9041
DAYCO	ALP2360
FEBI BILSTEIN	14997
GATES	OAP7036
HELLA KGaA	358 038-251
HUECK & CO.	
HK	G765
HUTCHINSON	DB0265
IKA	335361, 335761
INA	535 0072 10, 79202034, F-230401, F-230401.06, F-230401.09, F-230401.8, F-552923, F-552923.01, F-553099, F-553099.01
IPD	12-0765
LUCAS ELECTRICAL	LOPA0010
RUVILLE	56535
SKF	VKM 03651
SNR	GA765.02
SWAG	55140001
TRIPLE FIVE	230296, 332294, 335760
VALEO	588022
VOLVO	30658085, 30658087, 30667787, 30667788, 30667878, 30667894, 30667895, 30737517, 36012358, 36050262, 36050266, 36050282, 3803645, 8111001, 8111122, 8251071, 8601841, 8602276, 8602343, 8602629, 8602710, 8602714, 8603262, 8603265, 8622786, 8637848, 8651665, 8676496, 8676497, 8676498, 8676499, 9459077, 9459092, 9459747
ZEN	5426

#### Zastosowania pojazdu

Typ pojazdu	Wydajność	Poj. skok.	Rok budowy	Uwaga
<b>VOLVO - C70 I coupe</b>				
2.0 T	120 - 166 kW	2 l	03/97→09/02	
2.3 T-5	176 kW	2,3 l	03/97→09/02	
2.5	121 - 125 kW	2,5 l	03/99→09/02	
2.5 T	142 kW	2,5 l	03/97→09/02	
<b>VOLVO - C70 I kabriolet</b>				
2.0 T	120 - 166 kW	2 l	03/98→10/05	
2.3 T5	176 - 180 kW	2,3 l	03/98→10/05	
2.4 T	147 kW	2,4 l	07/02→10/05	
2.5	125 kW	2,5 l	06/98→10/05	
2.5 T	142 kW	2,5 l	03/98→10/05	
2.3	147 kW	2,3 l	09/02→12/03	☞ B 5244 T
2.4	191 kW	2,4 l	09/04→10/05	☞ B 5244 T7
<b>VOLVO - S40 I (VS)</b>				
1.9	127 kW	1,9 l	09/02→12/03	☞ B 4204 T3 / T5
2.0 D	100 kW	2 l	12/02→06/04	☞ D 4204 T3 / T5
<b>VOLVO - S40 II (MS)</b>				
2.4	125 kW	2,4 l	01/04→12/10	
<b>VOLVO - S60 I</b>				
2.0 T	132 kW	2 l	07/00→04/10	
2.3 T5	195 kW	2,3 l	07/00→09/02	
2.4	103 - 132 kW	2,4 l	11/00→04/10	
2.4 AWD	191 kW	2,4 l	02/04→04/10	
2.4 Bifuel	103 kW	2,4 l	06/02→04/10	
2.4 D	93 - 120 kW	2,4 l	12/01→04/10	
2.4 D5	120 - 136 kW	2,4 l	07/01→04/10	
2.4 T	147 kW	2,4 l	11/00→04/10	
2.4 T5	191 kW	2,4 l	04/04→04/10	
2.4 T AWD	147 kW	2,4 l	11/01→04/10	
2.5 T	154 kW	2,5 l	02/04→04/10	
2.5 T AWD	154 kW	2,5 l	04/04→04/10	
5 T AWD	221 kW	2,5 l	03/03→04/10	
R 2	221 kW	2,5 l	03/03→04/10	
T5	184 kW	2,3 l	11/00→04/10	
<b>VOLVO - S70 (LS)</b>				
2.0	120 kW	2 l	01/97→11/00	
2.0 Turbo	166 kW	2 l	01/97→11/00	
2.3	195 kW	2,3 l	04/99→09/00	
2.3 AWD	195 kW	2,3 l	04/99→09/00	
2.3 T-5	176 kW	2,3 l	01/97→11/00	
2.3 T5 AWD	177 kW	2,3 l	11/96→09/98	
2.4	103 - 125 kW	2,4 l	01/97→11/00	
2.4 AWD	103 - 125 kW	2,4 l	11/96→09/00	
2.4 Blu-Fuel	103 kW	2,4 l	07/97→09/00	
2.4 T5 AWD	142 kW	2,4 l	11/96→04/99	
2.4 Turbo	142 kW	2,4 l	01/97→11/00	
2.5 Bifuel	103 - 106 kW	2,5 l	10/98→11/00	

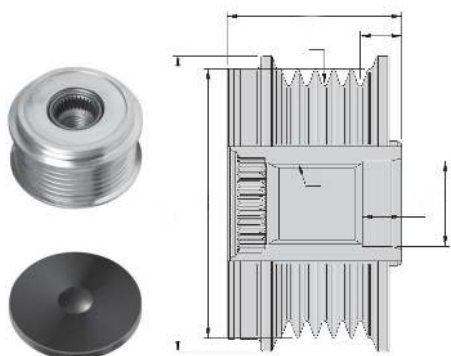
## Sprzęgło jednokierunkowe - Alternator - sprzęgło jednokierunkowe

### 9XU 358 038-251

Typ pojazdu	Wydajność	Poj. skok.	Rok budowy	Uwaga	Typ pojazdu	Wydajność	Poj. skok.	Rok budowy	Uwaga
<b>VOLVO - S80 I (TS, XY)</b>					<b>VOLVO - V70 II (SW)</b>				
2.0	120 kW	2 l	06/98→07/06		2.3 T5	184 kW	2,3 l	03/00→08/04	
2.0 T	132 - 166 kW	2 l	06/98→07/06		2.4	103 - 125 kW	2,4 l	03/00→08/07	
2.3 R	195 kW	2,3 l	04/00→08/05		2.4 AWD	121 kW	2,4 l	03/00→09/03	
2.4	103 - 125 kW	2,4 l	01/99→07/06		2.4 Bifuel	103 kW	2,4 l	09/01→08/07	
2.4 Bifuel	103 kW	2,4 l	09/01→07/06		2.4 D	93 - 96 kW	2,4 l	12/01→08/07	
2.4 D	96 kW	2,4 l	10/01→07/06		2.4 D5	120 - 136 kW	2,4 l	08/01→08/07	
2.4 D5	120 kW	2,4 l	08/01→07/06		2.4 D5 AWD	120 - 136 kW	2,4 l	03/03→08/07	
2.4 LTP	132 kW	2,4 l	06/04→07/06		2.4 T	147 kW	2,4 l	03/00→08/03	
2.4 T	147 kW	2,4 l	06/00→07/06		2.4 T5	191 kW	2,4 l	04/04→08/07	
2.4 T5 AWD	147 kW	2,4 l	04/00→09/03		2.4 T AWD	147 kW	2,4 l	09/01→08/02	
2.5 T	154 kW	2,5 l	03/03→07/06		2.5	155 kW	2,5 l	09/03→08/07	
2.5 T AWD	154 kW	2,5 l	07/03→07/06		2.5 AWD	155 kW	2,5 l	09/02→12/04	
2.5 TDI	103 kW	2,5 l	01/99→07/06		2.5 R Sport	221 kW	2,5 l	12/02→08/07	
2.8 T6	200 kW	2,8 l	05/98→07/06		2.5 T	154 kW	2,5 l	04/04→08/07	
2.9	147 - 150 kW	2,9 l	05/98→07/06		2.5 T AWD	154 kW	2,5 l	09/02→08/07	
<b>VOLVO - S80 II (AS)</b>					<b>VOLVO - V70 III (BW)</b>				
2.4 D	120 kW	2,4 l	03/06→		2.4 D	120 kW	2,4 l	08/07→12/10	
<b>VOLVO - V40 kombi (VW)</b>					<b>VOLVO - XC70 II</b>				
1.9	127 kW	1,9 l	09/03→06/04	☛ B 4204 T3 / T5	D5	136 kW	2,4 l	08/07→12/09	
<b>VOLVO - V70 I (LV)</b>					<b>VOLVO - XC70 CROSS COUNTRY</b>				
2.0	120 kW	2 l	01/97→03/00		2.4 D5 AWD	136 kW	2,4 l	12/05→08/07	
2.0 Turbo	166 kW	2 l	01/97→03/00		2.4 D5 XC AWD	120 kW	2,4 l	09/02→08/07	
2.0 Turbo AWD	166 kW	2 l	01/97→03/00		2.4 T XC AWD	147 kW	2,4 l	03/00→09/02	
2.3 AWD	177 - 195 kW	2,3 l	04/97→02/00		2.5 T XC AWD	154 - 162 kW	2,5 l	08/02→08/07	
2.3 T-5	176 kW	2,3 l	01/97→03/00		<b>VOLVO - XC90 I</b>				
2.3 T-5 AWD	176 kW	2,3 l	01/97→03/00		2.5 T	154 kW	2,5 l	10/02→12/06	
2.4	103 kW	2,4 l	08/99→05/00		D3 / D5	120 kW	2,4 l	04/09→12/12	
2.4 AWD	121 kW	2,4 l	10/98→05/99		D5 AWD	120 - 147 kW	2,4 l	10/02→12/12	
2.4 Bifuel	103 kW	2,4 l	08/99→03/00						
2.4 Turbo	142 kW	2,4 l	01/97→03/00						
2.4 Turbo AWD	195 kW	2,4 l	03/99→03/00						
2.5 Bifuel	106 kW	2,5 l	10/98→08/99						
2.5 Turbo AWD	142 kW	2,5 l	01/97→05/00						
<b>VOLVO - V70 II (SW)</b>									
2.0 T	132 kW	2 l	07/01→08/07						
2.3	195 kW	2,3 l	10/00→09/04						
2.3 AWD	195 kW	2,3 l	10/00→09/04						

## Sprzęgło jednokierunkowe - Alternator - sprzęgło jednokierunkowe

### 9XU 358 038-261



Artykuł uzupełniający / informacja uzupełniająca 2	z pokrywą
dla numeru producenta	920720
Długość całkowita [mm]	40,6
Głębokość zabudowy [mm]	12,3
Kierunek obrotów	zgodnie z ruchem wskazówek zegara
Liczba rowków	6
Nowości (Kalendarz miesiąc)	04/16
Odstęp pomiędzy kołem pasowym i alternatorem [mm]	8,7
Wymiar gwintu	M14x1,5
żr. koła pasowego [mm]	57,6
średnica wewnętrzna [mm]	17
średnica zewnętrzna [mm]	63

#### Nr OE

BREDA LORETT	CR 3917
CHRYSLER	04801338AB, 04861506AB, 04861506AD, 04861506AE, 04861506AG, 05142615AA, 4861506AF, 56041578AA, 56041578AD, 56041578AE, 56044672AA, 56044672AB, 56044672AC
DENSO	0210401110, 021040-1130, 021040-1170, 021040-1320, 021040-1441, 021040-1450, 02140-1110, 121000-3841, 121000-3843, 121000-3846, 121041-1241, 421000-0141, 421000-0142
GATES	OAP7141
HELLA KGaA	358 038-261
HUECK & CO.	
INA	535 0174 10, 79909044
JEEP	5 3013 554AB, 5 3013 554AC, 5 3013 554AD, 5 3013 554AE, 5 3013 554AF
RUVILLE	58621
TOYOTA	2741-50T010, 2741-50T011
TRIPLE FIVE	3 3594 1, 920615, 920720
ZEN	5428

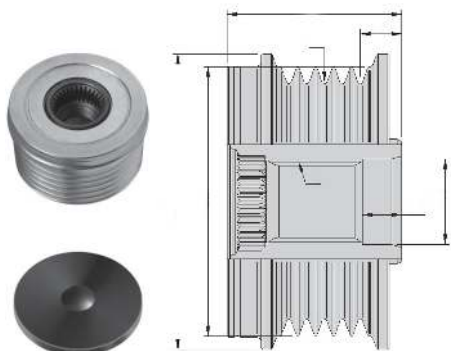
#### Zastosowania pojazdu

Typ pojazdu	Wydajność	Poj. skok.	Rok budowy	Uwaga
<b>DODGE - NITRO</b>				
2.8 CRD	130 kW	2,8 l	06/07→12/12	
2.8 CRD 4WD	130 kW	2,8 l	06/07→12/12	

Typ pojazdu	Wydajność	Poj. skok.	Rok budowy	Uwaga
<b>JEEP - CHEROKEE (KJ)</b>				
2.5 CRD 4x4	105 kW	2,5 l	09/01→01/08	
2.8 CRD 4x4	110 - 120 kW	2,8 l	11/02→01/08	
<b>JEEP - CHEROKEE (KK)</b>				
2.8 CRD 4x4	130 kW	2,8 l	05/08→	
<b>JEEP - WRANGLER III (JK)</b>				
2.8 CRD	130 - 147 kW	2,8 l	04/07→	

Sprzęgło jednokierunkowe - Alternator - sprzęgło jednokierunkowe

## 9XU 358 038-271



Artykuł uzupełniający / informacja uzupełniająca 2 dla numeru producenta	z pokrywą
	<ul style="list-style-type: none"> <li>F-232854.XX</li> <li>F-556615.XX</li> </ul>
Długość całkowita [mm]	35,5
Głębokość zabudowy [mm]	17
Kierunek obrotów	zgodnie z ruchem wskazówek zegara
Liczba rowków	6
Nowości (Kalendarz miesiąc)	04/16
Odstęp pomiędzy kołem pasowym i alternatorem [mm]	7,1
Wymiar gwintu	M16x1,5
źr. koła pasowego [mm]	53,9
średnica wewnętrzna [mm]	17
średnica zewnętrzna [mm]	54,5
<b>Nr OE</b>	
BREDA LORETT	CR 4049
CARGOPARTS	234401
CONTITECH	AP9037
FORD	1478119, 1S7T10300AB, 1S7T10300CC, 1S7T10300CD, 1S7T10300CE, 1S7T10300CF
HELLA KGaA	358 038-271
HUECK & CO.	
HUTCHINSON	DB0281

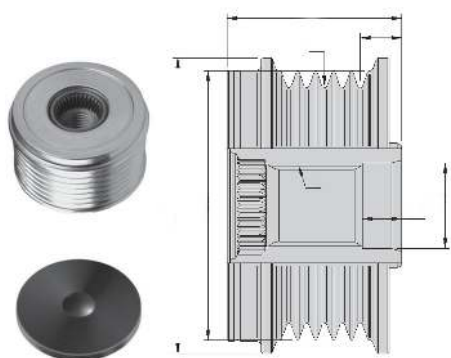
IKA	335901
INA	535 0074 10, 79502550, F-232854.06, F-232854.3, F-556615
LUCAS ELECTRICAL	LOPA0061
RUVILLE	57101
SKF	VKM 03408
TRIPLE FIVE	335900
VALEO	588065
VISTEON	1S7U-10A352-DB, 1S7U10A352EA
ZEN	5429

### Zastosowania pojazdu

Typ pojazdu	Wydajność	Poj. skok.	Rok budowy	Uwaga
<b>FORD - MONDEO III (B5Y)</b>				
1.8 16V	81 - 92 kW	1,8 l	10/00→03/07	
1.8 SCi	96 kW	1,8 l	06/03→03/07	
2.0 16V	107 kW	2 l	10/00→03/07	
<b>FORD - MONDEO III kombi (BWY)</b>				
1.8 16V	81 - 92 kW	1,8 l	10/00→03/07	
1.8 SCi	96 kW	1,8 l	06/03→03/07	
2.0 16V	107 kW	2 l	10/00→03/07	
<b>FORD - MONDEO III sedan (B4Y)</b>				
1.8 16V	81 - 92 kW	1,8 l	10/00→03/07	
1.8 SCi	96 kW	1,8 l	06/03→03/07	
2.0 16V	107 kW	2 l	10/00→03/07	

## Sprzęgło jednokierunkowe - Alternator - sprzęgło jednokierunkowe

### 9XU 358 038-281



Artykuł uzupełniający / informacja uzupełniająca 2	z pokrywą
dla numeru producenta	F-228751.XX
Długość całkowita [mm]	40,5
Głębokość zabudowy [mm]	11,1
Kierunek obrotów	zgodnie z ruchem wskazówek zegara
Liczba rowków	7
Nowości (Kalendarz miesiąc)	04/16
Odstęp pomiędzy kołem pasowym i alternatorem [mm]	7,1
Wymiar gwintu	M16x1,5
żr. koła pasowego [mm]	59,1
średnica wewnętrzna [mm]	17
średnica zewnętrzna [mm]	64

Nr OE	
BOSCH	0125811059, 0125811060, F 00M 591 130, F 00M 599 806
BREDA LORETT	CR 3608
CARGOPARTS	235021
DAYCO	ALP2356
GATES	OAP7094
HELLA KGaA	358 038-281
HUECK & CO.	
HITACHI	GD215541, GD215541-1, GD215554-1, LR1130702, LR1130702C, LR190752
HK	G1051
IKA	335281
INA	535 0053 10, 79044017, F-228751.05, F-228751.06, F-228751.07, F-228751.2, F-228751.3, F-228751.4
LUCAS ELECTRICAL	LOPA0026
NISSAN	231002W201, 23100DB00A, 23100DB00B, 23100VC100, 23100VC101, 23100VC10A, 23100VC10B, 23100VC201, 23150-2W200, 23150-2W20A, 23150-2W20B
OPEL	4406495, 4419036, 4419088
QUINTON HAZELL	1010080
RENAULT	23100DB00B, 5010553879
RUVILLE	56824
SKF	VKM 03609
SNR	GA768.01
TRIPLE FIVE	230521, 332299, 335280, MBI-28570, PBT8635, Y2021
VALEO	588079
ZEN	5431

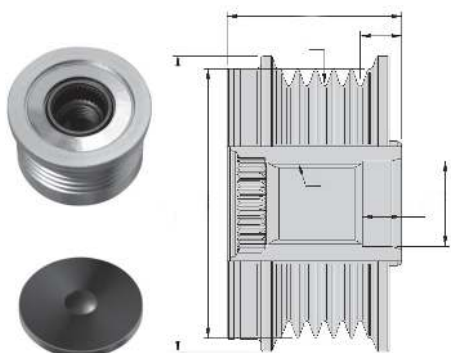
#### Zastosowania pojazdu

Typ pojazdu	Wydajność	Poj. skok.	Rok budowy	Uwaga
<b>NISSAN - INTERSTAR Autobus (X70)</b>				
dCi 140	100 kW	3 l	11/03→	
<b>NISSAN - INTERSTAR nadwozie pełne (X70)</b>				
dCi 140	100 kW	3 l	11/03→	

Typ pojazdu	Wydajność	Poj. skok.	Rok budowy	Uwaga
<b>NISSAN - INTERSTAR platforma / podwozie</b>				
dCi 140	100 kW	3 l	11/03→	
<b>NISSAN - PATROL V platforma / podwozie</b>				
3.0 D 4x4	118 kW	3 l	09/07→	
<b>NISSAN - PATROL GR V Wagon (Y61)</b>				
3.0 DTi	116 - 118 kW	3 l	05/00→	
<b>NISSAN - TERRANO II (R20)</b>				
3.0 Di 4WD	113 kW	3 l	05/02→09/07	
<b>NISSAN - TERRANO II Van (R20)</b>				
3.0 Di 4WD	113 kW	3 l	04/03→09/07	
<b>OPEL - MOVANO Combi (J9)</b>				
3.0 DTi	100 kW	3 l	10/03→	
<b>OPEL - MOVANO nadwozie pełne (F9)</b>				
3.0 DTi	100 kW	3 l	10/03→	
<b>OPEL - MOVANO platforma / podwozie (U9, E9)</b>				
3.0 DTi	100 kW	3 l	10/03→	
<b>OPEL - MOVANO wywrotka (H9)</b>				
3.0 DTi	100 kW	3 l	10/03→	
<b>RENAULT - MASTER II Autobus (JD)</b>				
3.0 dCi 140	100 kW	3 l	10/03→	
<b>RENAULT - MASTER II nadwozie pełne (FD)</b>				
3.0 dCi 120	85 kW	3 l	06/05→	
3.0 dCi 140	100 kW	3 l	10/03→	
3.0 dCi 160	115 kW	3 l	06/05→	
<b>RENAULT - MASTER II platforma / podwozie (ED/HD/UD)</b>				
3.0 dCi 120	85 kW	3 l	06/05→	
3.0 dCi 140	100 kW	3 l	10/03→	
3.0 dCi 160	115 kW	3 l	06/05→	
<b>RENAULT TRUCKS - MASCOTT nadwozie pełne / kombi</b>				
120.55	85 kW	3 l	05/04→10/10	
160.35	115 kW	3 l	05/04→10/10	
160.55	115 kW	3 l	05/04→10/10	
<b>RENAULT TRUCKS - MASCOTT platforma / podwozie</b>				
120.35	85 kW	3 l	05/04→12/10	
120.55	85 kW	3 l	05/04→12/10	
120.65	85 kW	3 l	05/04→12/10	
160.35	115 kW	3 l	05/04→12/10	
160.55	115 kW	3 l	05/04→12/10	
160.65	115 kW	3 l	05/04→12/10	
<b>VAUXHALL - MOVANO Mk I (A) Chassis/Cab (ED, UD, HD)</b>				
3.0 DTi	100 kW	3 l	10/03→05/10	
<b>VAUXHALL - MOVANO Mk I (A) Combi (JD)</b>				
3.0 DTi	100 kW	3 l	10/03→05/10	
<b>VAUXHALL - MOVANO Mk I (A) Van (FD)</b>				
3.0 DTi	100 kW	3 l	10/03→05/10	

## Sprzęgło jednokierunkowe - Alternator - sprzęgło jednokierunkowe

### 9XU 358 038-291



Artykuł uzupełniający / informacja uzupełniająca 2	z pokrywą
dla numeru producenta	F-234637.XX
Długość całkowita [mm]	37,4
Głębokość zabudowy [mm]	16
Kierunek obrotów	zgodnie z ruchem wskazówek zegara
Liczba rowków	5
Nowości (Kalendarz miesiąc)	04/16
Odstęp pomiędzy kołem pasowym i alternatorem [mm]	15,2
Wymiar gwintu	M16x1,5
żr. koła pasowego [mm]	48,8
średnica wewnętrzna [mm]	17
średnica zewnętrzna [mm]	54,1

Nr OE	
BREDA LORETT	CR 3485
CONTITECH	AP9043
DAYCO	ALP2352
FEBI BILSTEIN	33132
GATES	OAP7082
HELLA KGaA	358 038-291
HUECK & CO.	
HK	G728
HUTCHINSON	DB0261
INA	535 0048 10, 79083410, 9083410, F-234637, F-234637.02, F-234637.03, F-234637.04, F-234637.05, F-234637.1
IPD	12-0728
LUCAS ELECTRICAL	LOPA0035
MAZDA	S883627
NISSAN	2310000Q0B, 2310000Q1A, 2310000QAL, 2310000QBD, 23151-00Q0A
OPEL	44 17 573, 4403540, 4404331, 4411318, 4417295, 4417846, 4430587, 93190867
RENAULT	231007735R, 231007788R, 77 01 477 507, 7700426849, 7701473614, 7701477001, 7711134312, 7711134316, 82 00 584 039, 8200022774, 8200086130, 8200162474, 8200495301, 8200495302, 8200538815, 8200590255
RUWILLE	55583
SKF	VKM 03602
SNR	GA755.06
TRIPLE FIVE	03.80403, 233590, 332322, 335810, RKT2119, Y2020
VALEO	2548621, 2604092, 437208, 437351, 439292, 439341, 588038, 593516, SG12B050, SG12B095, SG12B108, SG12B116, TG12C091
VOLVO	2542523, 30620870, 31251073, 36002231, 8251641, 8602356, 8602806
ZEN	5432

### Zastosowania pojazdu

Typ pojazdu	Wydajność	Poj. skok.	Rok budowy	Uwaga
<b>MITSUBISHI - CARISMA (DA_)</b>				
1.9 DI-D	75 - 85 kW	1,9 l	09/00→06/06	
<b>MITSUBISHI - CARISMA sedan (DA_)</b>				
1.9 DI-D	75 - 85 kW	1,9 l	09/00→06/06	
<b>MITSUBISHI - SPACE STAR nadwozie wielkopojemne (MPV) (DG_A)</b>				
1.9 DI-D	75 - 85 kW	1,9 l	02/01→12/04	
<b>NISSAN - INTERSTAR Autobus (X70)</b>				
dCi 80	60 kW	1,9 l	07/02→	
<b>NISSAN - INTERSTAR nadwozie pełne (X70)</b>				
dCi 80	60 kW	1,9 l	07/02→	
<b>NISSAN - PRIMASTAR Autobus (X83)</b>				
2.0	88 kW	2 l	03/01→	
dCi 100	74 kW	1,9 l	03/01→	
dCi 80	60 kW	1,9 l	03/01→	
<b>NISSAN - PRIMASTAR nadwozie pełne (X83)</b>				
2.0	88 kW	2 l	02/03→	
dCi 100	74 kW	1,9 l	09/02→	
dCi 80	60 kW	1,9 l	09/02→	
<b>OPEL - MOVANO Combi (J9)</b>				
1.9 DTI	60 kW	1,9 l	10/01→	
<b>OPEL - MOVANO nadwozie pełne (F9)</b>				
1.9 DTI	60 kW	1,9 l	10/01→	
<b>OPEL - VIVARO Combi (J7)</b>				
1.9 DI	60 kW	1,9 l	08/01→	
1.9 DTI	74 kW	1,9 l	08/01→	
2.0 16V	88 kW	2 l	08/01→	
2.0 ECOTEC	86 kW	2 l	08/06→	
<b>OPEL - VIVARO nadwozie pełne (F7)</b>				
1.9 DI	60 kW	1,9 l	08/01→	
1.9 DTI	74 kW	1,9 l	08/01→	
2.0 16V	88 kW	2 l	08/01→	
2.0 ECOTEC	86 kW	2 l	08/06→	
<b>OPEL - VIVARO platforma / podwozie (E7)</b>				
1.9 Di	60 kW	1,9 l	08/06→	
1.9 DTI	74 kW	1,9 l	08/06→	
2.0 16V	88 kW	2 l	08/06→	
2.0 ECOTEC	86 kW	2 l	08/06→	
<b>RENAULT - DUSTER</b>				
2.0	98 kW	2 l	02/12→	☞ F4R400 - F4R408
2.0 4x4	99 kW	2 l	02/12→	☞ F4R400 - F4R408
<b>RENAULT - LAGUNA II (BG0/1_)</b>				
1.9 dCi	74 - 88 kW	1,9 l	03/01→	
1.9 dCi	77 kW	1,9 l	06/01→	
<b>RENAULT - LAGUNA II Grandtour (KG0/1_)</b>				
1.9 dCi	74 - 88 kW	1,9 l	03/01→	
1.9 dCi	77 kW	1,9 l	06/01→	



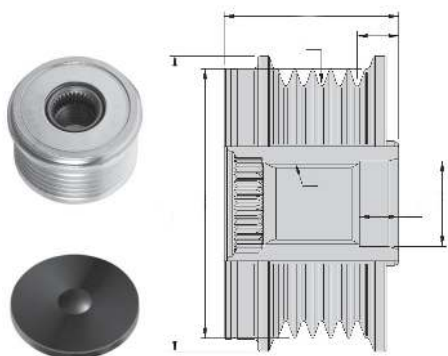
## Sprzęgło jednokierunkowe - Alternator - sprzęgło jednokierunkowe

### 9XU 358 038-291

Typ pojazdu	Wydajność	Poj. skok.	Rok budowy	Uwaga	Typ pojazdu	Wydajność	Poj. skok.	Rok budowy	Uwaga
<b>RENAULT - MASTER II Autobus (JD)</b>					<b>RENAULT - TRAFIC II platforma / podwozie (EL)</b>				
1.9 dCi 80	60 kW	1,9 l	11/01→		2.0	88 kW	2 l	03/01→	
<b>RENAULT - MASTER II nadwozie pełne (FD)</b>					<b>VAUXHALL - MOVANO Mk I (A) Combi (JD)</b>				
1.9 dCi 80	60 kW	1,9 l	11/01→		1.9 DTI	60 kW	1,9 l	10/01→05/10	
<b>RENAULT - MEGANE II (BM0/1_, CM0/1_)</b>					<b>VAUXHALL - MOVANO Mk I (A) Van (FD)</b>				
1.9 dCi	88 kW	1,9 l	11/02→02/08		1.9 DTI	60 kW	1,9 l	10/01→05/10	
<b>RENAULT - TRAFIC II Autobus (JL)</b>					<b>VAUXHALL - VIVARO Combi (J7)</b>				
1.9 dCi	59 kW	1,9 l	04/01→07/03		1.9 DI	59 kW	1,9 l	08/01→12/06	
1.9 dCi 100	74 kW	1,9 l	03/01→		1.9 DTI	74 kW	1,9 l	08/01→12/06	
1.9 dCi 80	60 kW	1,9 l	03/01→		2.0 16V	88 kW	2 l	08/01→12/06	
2.0	88 kW	2 l	03/01→		2.0 ECOTEC	86 kW	2 l	08/06→07/14	
2.0 16V	86 kW	2 l	08/06→		<b>VAUXHALL - VIVARO nadwozie pełne (F7)</b>				
<b>RENAULT - TRAFIC II nadwozie pełne (FL)</b>					1.9 DI	59 kW	1,9 l	08/01→12/06	
1.9 dCi	59 kW	1,9 l	04/01→07/03		1.9 DTI	74 kW	1,9 l	08/01→12/06	
1.9 dCi 100	74 kW	1,9 l	03/01→		2.0 16V	88 kW	2 l	08/01→12/06	
1.9 dCi 80	60 kW	1,9 l	03/01→		2.0 ECOTEC	86 kW	2 l	08/06→07/14	
2.0	88 kW	2 l	03/01→		<b>VAUXHALL - VIVARO platforma / podwozie (E7)</b>				
2.0 16V	86 kW	2 l	08/06→		2.0 16V	88 kW	2 l	04/03→07/14	
<b>RENAULT - TRAFIC II platforma / podwozie (EL)</b>					2.0 ECOTEC	86 kW	2 l	08/06→07/14	
1.9 dCi	59 kW	1,9 l	09/01→07/03		<b>VOLVO - S40 I (VS)</b>				
1.9 dCi 100	74 kW	1,9 l	03/01→		1.9 DI	85 kW	1,9 l	07/00→12/03	
1.9 dCi 80	60 kW	1,9 l	03/01→						

## Sprzęgło jednokierunkowe - Alternator - sprzęgło jednokierunkowe

### 9XU 358 038-311



Artykuł uzupełniający / informacja uzupełniająca 2	z pokrywą
dla numeru producenta	F-229603.XX
Długość całkowita [mm]	40,5
Głębokość zabudowy [mm]	11,1
Kierunek obrotów	zgodnie z ruchem wskazówek zegara
Liczba rowków	6
Nowości (Kalendarz miesiąc)	04/16
Odstęp pomiędzy kołem pasowym i alternatorem [mm]	7,1
Wymiar gwintu	M16x1,5
żr. koła pasowego [mm]	54,3
żrednica wewnętrzna [mm]	17
żrednica zewnętrzna [mm]	58,8

#### Nr OE

CONTITECH	AP9031
DAYCO	ALP2361
FEBI BILSTEIN	24413
GATES	OAP7030
HELLA KGaA	358 038-311
HUECK & CO.	
HK	G864
IKA	335861
INA	535 0073 10, 9083414, F-229603.12, F-229603.13, F-229603.15, F-229603.16, F-229603.2, F-229603.3, F-229603.6, F-229603.7, F-229603.8, F-229603.9
IPD	12-0864
LANCIA	77363303
RUVILLE	55948
SKF	VKM 03300
TRIPLE FIVE	234149, 332321
VALEO	2548543, 2548543A, 2602877, 593907
ZEN	5437

#### Zastosowania pojazdu

Typ pojazdu	Wydajność	Poj. skok.	Rok budowy	Uwaga
<b>CITROËN - C5 I (DC_)</b>				
2.0 HDi	66 - 80 kW	2 l	03/01→08/04	+ AC; →Orga 09520; agregat napędzany: alternator; + OE 5705 AA / + OE 5705 ER; 150A
2.2 HDi	98 kW	2,2 l	03/01→08/04	agregat napędzany: alternator; + OE 5705 AA / + OE 5705 ER; 150A
<b>CITROËN - C5 I Break (DE_)</b>				
2.0 HDi	66 - 79 kW	2 l	06/01→08/04	+ AC; →Orga 09520; agregat napędzany: alternator; + OE 5705 AA /

Typ pojazdu	Wydajność	Poj. skok.	Rok budowy	Uwaga
<b>CITROËN - C5 I Break (DE_)</b>				
2.2 HDi	98 kW	2,2 l	06/01→08/04	+ OE 5705 ER; 150A agregat napędzany: alternator; + OE 5705 AA / + OE 5705 ER; 150A
<b>CITROËN - C5 II (RC_)</b>				
2.2 HDi	98 kW	2,2 l	09/04→	agregat napędzany: alternator; + OE 5705 AA / + OE 5705 ER; 150A
<b>CITROËN - C5 II Break (RE_)</b>				
2.2 HDi	98 kW	2,2 l	09/04→	agregat napędzany: alternator; + OE 5705 AA / + OE 5705 ER; 150A
<b>CITROËN - C8 (EA_, EB_)</b>				
2.0 HDi	79 kW	2 l	07/02→	dla pojazdów Diesla bez filtra cząstek stałych (DPF); →Orga 09519; agregat napędzany: alternator; + OE 5705 AA / + OE 5705 ER; 150A dla pojazdów Diesla z filtrem cząstek stałych (DPF); →Orga 09551; agregat napędzany: alternator; + OE 5705 AA / + OE 5705 ER; 150A
2.2 HDi	94 kW	2,2 l	07/02→	dla pojazdów Diesla bez filtra cząstek stałych (DPF); agregat napędzany: alternator; + OE 5705 AA / + OE 5705 ER; 150A
<b>CITROËN - EVASION (22, U6)</b>				
2.0 HDi	80 kW	2 l	08/99→07/02	agregat napędzany: alternator; + OE 5705 AA / + OE 5705 ER; 150A
<b>CITROËN - JUMPER Autobus (244, Z_)</b>				
2.0 HDi	62 kW	2 l	04/02→	agregat napędzany: alternator; + OE 5705 AA / + OE 57057 ER; 150A
2.2 HDi	74 kW	2,2 l	04/02→	→05/04; agregat napędzany: alternator; + OE 5705 AA /

## Sprzęgło jednokierunkowe - Alternator - sprzęgło jednokierunkowe

### 9XU 358 038-311

Typ pojazdu	Wydajność	Poj. skok.	Rok budowy	Uwaga	Typ pojazdu	Wydajność	Poj. skok.	Rok budowy	Uwaga
<b>CITROËN - JUMPER Autobus (244, Z_)</b>					<b>FIAT - DUCATO Autobus (230_)</b>				
				+ OE 5705 ER; 150A					9610878780 / + OE 9636060780
<b>CITROËN - JUMPER nadwozie pełne (230L)</b>					<b>FIAT - DUCATO Autobus (244_)</b>				
2.0 HDi	62 kW	2 l	11/01→04/02	agregat napędzany: alternator; + OE 5705 AA / + OE 57057 ER; 150A	2.0 JTD	62 kW	2 l	04/02→	agregat napędzany: alternator; 150A; + OE 9645907580
<b>CITROËN - JUMPER nadwozie pełne (244)</b>					<b>FIAT - DUCATO nadwozie pełne (230_)</b>				
2.0 HDi	62 kW	2 l	04/02→	agregat napędzany: alternator; + OE 5705 AA / + OE 5705 ER; 150A	2.0 JTD	62 kW	2 l	10/01→04/02	agregat napędzany: alternator; 150A; + OE 9610878780 / + OE 9645907580; 150A
2.2 HDi	74 kW	2,2 l	04/02→	→05/04; agregat napędzany: alternator; + OE 5705 AA / + OE 5705 ER; 150A	<b>FIAT - DUCATO nadwozie pełne (244_)</b>				
<b>CITROËN - JUMPER platforma / podwozie (244)</b>					<b>FIAT - DUCATO nadwozie pełne (244_)</b>				
2.0 HDi	62 kW	2 l	04/02→	agregat napędzany: alternator; + OE 5705 AA / + OE 5705 ER; 150A	2.0 JTD	62 kW	2 l	04/02→	agregat napędzany: alternator; 150A; + OE 9645907580
2.2 HDi	74 kW	2,2 l	02/02→06/06	agregat napędzany: alternator; + OE 5705 AA / + OE 5705 ER; 150A; DW12TED	2.3 JTD	81 kW	2,3 l	04/02→	agregat napędzany: alternator; + OE 9610787780 / + OE 9645907580; 150A
2.2 HDi	74 kW	2,2 l	04/02→	→05/04; agregat napędzany: alternator; + OE 5705 AA / + OE 5705 ER; 150A	<b>FIAT - DUCATO platforma / podwozie (244_)</b>				
<b>CITROËN - JUMPY (U6U)</b>					<b>FIAT - DUCATO platforma / podwozie (244_)</b>				
2.0 HDi 110	80 kW	2 l	03/00→	agregat napędzany: alternator; 150A; + OE 5705 AA / + OE 5705 ER; Gen. SG 15 S 018; →Orga 09519	2.0 JTD	62 kW	2 l	04/02→07/06	agregat napędzany: alternator; 150A; + OE 9645907580
<b>CITROËN - JUMPY nadwozie pełne (BS_, BT_, BY_, BZ_)</b>					<b>FIAT - SCUDO Combinato (220_)</b>				
2.0 HDi 110	80 kW	2 l	01/02→	agregat napędzany: alternator; 150A; + OE 5705 AA / + OE 5705 ER; Gen. SG 15 S 018; →Orga 09519	2.0 JTD	69 - 80 kW	2 l	12/99→12/06	agregat napędzany: alternator; 150A; + OE 9640878780 / + OE 9636060780
<b>CITROËN - XSARA Break (N2)</b>					<b>FIAT - SCUDO nadwozie pełne (220_)</b>				
2.0 HDi 109	80 kW	2 l	05/01→08/05	+ AC; →Orga 09520; agregat napędzany: alternator; + OE 5705 AA / + OE 5705 ER; 150A	2.0 JTD	69 - 80 kW	2 l	12/99→12/06	agregat napędzany: alternator; 150A; + OE 9640878780 / + OE 9636060780
<b>CITROËN - XSARA coupe (N0)</b>					<b>FIAT - SCUDO nadwozie pełne (220_)</b>				
2.0 HDi 109	80 kW	2 l	05/01→03/05	+ AC; →Orga 09520; agregat napędzany: alternator; + OE 5705 AA / + OE 5705 ER; 150A	2.0 JTD 16V	80 kW	2 l	05/99→12/06	agregat napędzany: alternator; 150A; + OE 9640878780 / + OE 71732307
2.0 HDi 90	66 kW	2 l	02/99→03/05	+ AC; →Orga 09520; agregat napędzany: alternator; + OE 5705 AA / + OE 5705 ER; 150A	<b>FIAT - ULYSSE (179_)</b>				
<b>FIAT - DUCATO Autobus (230_)</b>					<b>FIAT - ULYSSE (179_)</b>				
2.0 JTD	62 kW	2 l	10/01→04/02	agregat napędzany: alternator; 150A; + OE	2.0 D Multijet	88 - 100 kW	2 l	05/06→06/11	agregat napędzany: alternator; 150A; + OE 9640878780 / + OE 71732307
					2.0 JTD	79 - 80 kW	2 l	08/02→08/06	agregat napędzany: alternator; 150A; + OE 9640878780 / + OE 71732307
					2.2 D Multijet	125 kW	2,2 l	03/08→06/11	agregat napędzany: alternator; 150A; + OE

## Sprzęgło jednokierunkowe - Alternator - sprzęgło jednokierunkowe

### 9XU 358 038-311

Typ pojazdu	Wydajność	Poj. skok.	Rok budowy	Uwaga	Typ pojazdu	Wydajność	Poj. skok.	Rok budowy	Uwaga
<b>FIAT - ULYSSE (179_)</b>					<b>LANCIA - ZETA (22_)</b>				
2.2 JTD	94 kW	2,2 l	08/02→08/06	9640878780 / + OE 71732307 agregat napędzany: alternator; 150A; + OE 9640878780 / + OE 71732307					9640878780 / + OE 9636060780
<b>FIAT - ULYSSE (220_)</b>					<b>MAZDA - 2 (DY)</b>				
2.0 JTD	80 kW	2 l	10/99→08/02	agregat napędzany: alternator; 150A; + OE 9640878780 / + OE 9636060780	1.4 CD	50 kW	1,4 l	04/03→	agregat napędzany: alternator; 150A; + OE Y402-18-300; Gen. SG15S019
2.0 JTD 16V	80 kW	2 l	05/99→08/02	agregat napędzany: alternator; 150A; + OE 9640878780 / + OE 71732307	<b>PEUGEOT - 206 hatchback (2A/C)</b>				
<b>FORD - FIESTA V (JH_, JD_)</b>					2.0 HDI 90	66 kW	2 l	12/99→	Orga 09367→Orga 09519; agregat napędzany: alternator; 150A; + OE 5705 AA / + OE 5705 ER; Gen. SG15S018
1.4 TDCi	50 kW	1,4 l	11/01→06/08	agregat napędzany: alternator; 150A; + OE 2S6T-10300-BA; dla pojazdów z elektrycznym ogrzewaniem dodatkowym	<b>PEUGEOT - 206 SW (2E/K)</b>				
<b>FORD - FIESTA V Van</b>					2.0 HDi	66 kW	2 l	07/02→	agregat napędzany: alternator; 150A; + OE 5705 AA / + OE 5705 ER; Gen. SG15S018
1.4 TDCi	50 kW	1,4 l	10/03→12/10	agregat napędzany: alternator; 150A; + OE 2S6T-10300-BA; dla pojazdów z elektrycznym ogrzewaniem dodatkowym	<b>PEUGEOT - 307 (3A/C)</b>				
<b>FORD - FUSION (JU_)</b>					2.0 HDi 110	79 kW	2 l	08/00→	agregat napędzany: alternator; 150A; + OE 5705 AA / + OE 5705 ER; Gen. SG15S018
1.4 TDCi	50 kW	1,4 l	08/02→07/05	agregat napędzany: alternator; 150A; + OE 2S6T-10300-BA; dla pojazdów z elektrycznym ogrzewaniem dodatkowym	2.0 HDi 90	66 kW	2 l	08/00→	agregat napędzany: alternator; 150A; + OE 5705 AA / + OE 5705 ER; Gen. SG15S018
<b>LANCIA - PHEDRA (179_)</b>					<b>PEUGEOT - 307 Break (3E)</b>				
2.0 D Multijet	100 kW	2 l	07/06→11/10	agregat napędzany: alternator; 150A; + OE 9640878780 / + OE 71732307	2.0 HDi 110	79 kW	2 l	03/02→	agregat napędzany: alternator; 150A; + OE 5705 AA / + OE 5705 ER; Gen. SG15S018
2.0 JTD	79 - 88 kW	2 l	09/02→11/10	agregat napędzany: alternator; 150A; + OE 9640878780 / + OE 71732307	2.0 HDi 90	66 kW	2 l	03/02→	agregat napędzany: alternator; 150A; + OE 5705 AA / + OE 5705 ER; Gen. SG15S018
2.2 D Multijet	125 kW	2,2 l	03/08→11/10	agregat napędzany: alternator; 150A; + OE 9640878780 / + OE 71732307	<b>PEUGEOT - 307 SW (3H)</b>				
2.2 JTD	94 - 120 kW	2,2 l	09/02→11/10	agregat napędzany: alternator; 150A; + OE 9640878780 / + OE 71732307	2.0 HDi 110	79 kW	2 l	03/02→	agregat napędzany: alternator; 150A; + OE 5705 AA / + OE 5705 ER; Gen. SG15S018
<b>LANCIA - ZETA (22_)</b>					2.0 HDi 90	66 kW	2 l	03/02→	agregat napędzany: alternator; 150A; + OE 5705 AA / + OE 5705 ER; Gen. SG15S018
2.0 JTD	80 kW	2 l	04/00→09/02	agregat napędzany: alternator; 150A; + OE 9640878780 / + OE 9636060780	<b>PEUGEOT - 406 (8B)</b>				
2.0 JTD 16V	80 kW	2 l	09/99→09/02	agregat napędzany: alternator; 150A; + OE	2.0 HDi 110	79 kW	2 l	08/01→05/04	agregat napędzany: alternator; + OE 5705 AA / + OE 5705 ER; 150A; Gen. SG15S018
					2.0 HDi 90	66 kW	2 l	02/99→05/04	agregat napędzany: alternator; + OE 5705 AA / + OE

## Sprzęgło jednokierunkowe - Alternator - sprzęgło jednokierunkowe

### 9XU 358 038-311

Typ pojazdu	Wydajność	Poj. skok.	Rok budowy	Uwaga	Typ pojazdu	Wydajność	Poj. skok.	Rok budowy	Uwaga
<b>PEUGEOT - 406 (8B)</b>					<b>PEUGEOT - 807 (E)</b>				
2.2 HDi	98 kW	2,2 l	03/00→05/04	5705 ER; 150A; Gen. SG15S018 →Orga 09519; agregat napędzający: alternator; 150A; + OE 5705 AA / + OE 5705 ER; Gen. SG15S018	2.2 HDi	94 kW	2,2 l	06/02→	agregat napędzający: alternator; 150A; + OE 5705 AA / + OE 5705 ER; Gen. SG15S018
<b>PEUGEOT - 406 Break (8E/F)</b>					<b>PEUGEOT - BOXER Autobus (244, Z_)</b>				
2.0 HDi 110	79 kW	2 l	08/01→10/04	agregat napędzający: alternator; 150A; + OE 5705 AA / + OE 5705 ER; Gen. SG15S018	2.0 HDi	62 kW	2 l	04/02→	agregat napędzający: alternator; 150A; + OE 5705 AA / + OE 5705 ER; Gen. SG15S018
2.0 HDi 90	66 kW	2 l	02/99→10/04	agregat napędzający: alternator; 150A; + OE 5705 AA / + OE 5705 ER; Gen. SG15S018	2.2 HDi	74 kW	2,2 l	04/02→	agregat napędzający: alternator; 150A; + OE 5705 AA / + OE 5705 ER; Gen. SG15S018
2.2 HDi	98 kW	2,2 l	03/00→10/04	agregat napędzający: alternator; 150A; + OE 5705 AA / + OE 5705 ER; Gen. SG15S018	<b>PEUGEOT - BOXER nadwozie pełne (244)</b>				
<b>PEUGEOT - 406 coupe (8C)</b>					2.0 HDi	62 kW	2 l	04/02→	agregat napędzający: alternator; 150A; + OE 5705 AA / + OE 5705 ER; Gen. SG15S018
2.2 HDi	98 kW	2,2 l	03/00→12/04	→Orga 09519; agregat napędzający: alternator; 150A; + OE 5705 AA / + OE 5705 ER; Gen. SG15S018	2.2 HDi	74 kW	2,2 l	04/02→	agregat napędzający: alternator; 150A; + OE 5705 AA / + OE 5705 ER; Gen. SG15S018
<b>PEUGEOT - 607 (9D, 9U)</b>					<b>PEUGEOT - BOXER platforma / podwozie (244)</b>				
2.0 HDi	80 kW	2 l	05/00→	→Orga 09519; agregat napędzający: alternator; 150A; + OE 5705 AA / + OE 5705 ER; Gen. SG15S018	2.0 HDi	62 kW	2 l	04/02→	agregat napędzający: alternator; 150A; + OE 5705 AA / + OE 5705 ER; Gen. SG15S018
2.2 HDi	98 kW	2,2 l	02/00→	→Orga 09519; agregat napędzający: alternator; 150A; + OE 5705 AA / + OE 5705 ER; Gen. SG15S018	2.2 HDi	74 kW	2,2 l	04/02→	agregat napędzający: alternator; 150A; + OE 5705 AA / + OE 5705 ER; Gen. SG15S018
<b>PEUGEOT - 806 (221)</b>					<b>PEUGEOT - EXPERT (224)</b>				
2.0 HDi	80 kW	2 l	08/99→08/02	agregat napędzający: alternator; 150A; + OE 5705 AA / + OE 5705 ER; Gen. SG15S018	2.0 HDi	80 kW	2 l	07/00→	agregat napędzający: alternator; 150A; + OE 5705 AA / + OE 5705 ER; Gen. SG15S018
2.0 HDi 16V	80 kW	2 l	08/99→08/02	agregat napędzający: alternator; 150A; + OE 5705 AA / + OE 5705 ER; Gen. SG15S018	2.0 HDi 16V	80 kW	2 l	07/00→	agregat napędzający: alternator; 150A; + OE 5705 AA / + OE 5705 ER; Gen. SG15S018
<b>PEUGEOT - 807 (E)</b>					<b>PEUGEOT - EXPERT nadwozie pełne (222)</b>				
2.0 HDi	79 kW	2 l	06/02→	agregat napędzający: alternator; 150A; + OE 5705 AA / + OE 5705 ER; Gen. SG15S018	2.0 HDi	69 kW	2 l	07/00→	150A; + OE 5705 AA / + OE 5705 ER; Gen. SG15S018
					2.0 HDi	80 kW	2 l	07/00→	agregat napędzający: alternator; 150A; + OE 5705 AA / + OE 5705 ER; Gen. SG15S018
					<b>SUZUKI - GRAND VITARA I (FT)</b>				
					2.0 4x4	94 - 103 kW	2 l	03/98→08/05	agregat napędzający: alternator;

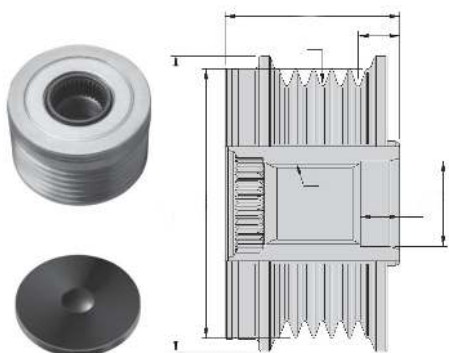
Sprzęgło jednokierunkowe - Alternator - sprzęgło jednokierunkowe

## 9XU 358 038-311

Typ pojazdu	Wydajność	Poj. skok.	Rok budowy	Uwaga	Typ pojazdu	Wydajność	Poj. skok.	Rok budowy	Uwaga
<b>SUZUKI - GRAND VITARA I (FT)</b>					<b>SUZUKI - GRAND VITARA I (FT)</b>				
2.0 HDI 110 4x4	80 kW	2 l	07/01→09/05	150A; + OE 31400-68D01 / + OE 31400-68D02 agregat napędzany: alternator; 150A; + OE 31400-68D01 / + OE 31400-68D02	2.0 HDI 110 16V 4x4	80 kW	2 l	07/01→09/05	JSAFTD82V00 119469→; agregat napędzany: alternator; 150A; + OE 31400-68D01 / + OE 31400-68D02
<b>SUZUKI - GRAND VITARA II (JT)</b>					<b>SUZUKI - GRAND VITARA II (JT)</b>				
2.0 TD 4x4	63 - 64 kW	2 l	03/98→09/05	150A; + OE 31400-68D01 / + OE 31400-68D02	2.0 Allrad	103 kW	2 l	10/05→02/15	agregat napędzany: alternator; 150A; + OE 31400-68D01 / + OE 31400-68D02

## Sprzęgło jednokierunkowe - Alternator - sprzęgło jednokierunkowe

### 9XU 358 038-321



Artykuł uzupełniający / informacja uzupełniająca 2	z pokrywą
dla numeru producenta	F-557928.XX
Długość całkowita [mm]	37,4
Głębokość zabudowy [mm]	14
Kierunek obrotów	zgodnie z ruchem wskazówek zegara
Liczba rowków	6
Nowości (Kalendarz miesiąc)	04/16
Odstęp pomiędzy kołem pasowym i alternatorem [mm]	9
Wymiar gwintu	M17x1,5
źr. koła pasowego [mm]	53,9
źrednica wewnętrzna [mm]	17
źrednica zewnętrzna [mm]	54,5

#### Nr OE

BOSCH	0 986 048 781
BREDA LORETT	CR 3861
DAYCO	ALP2442
DENSO	101210-1111, 121041-0580
FEBI BILSTEIN	33160
FIAT	51805799, 51805800, 51805801, 51829383, 51854909, 51854910, 51854911, 51854912, 51880173, 77364723
GATES	OAP7113
GENERAL MOTORS	93185282, 93192215
HELLA KGaA	358 038-321
HUECK & CO.	
IKA	353901
INA	535 0151 10, 79909055, F-557928, F-557928.01
OPEL	1202271, 1202368, 1204426, 1204429, 62 04 229, 62 04 286, 6204201, 6204212, 6204213, 6204257, 6204258, 6204259, 6204261, 6204273, 6204280, 6204281, 6204282, 6204283
RUVILLE	55377
SKF	VKM 03208, VKM 03509
SNR	GA753.03
TRIPLE FIVE	330221, 332316, 353900, 920789
VALEO	588012
ZEN	5440

#### Zastosowania pojazdu

Typ pojazdu	Wydajność	Poj. skok.	Rok budowy	Uwaga
<b>ALFA ROMEO - MITO (955_)</b>				
1.3 MultiJet	66 - 70 kW	1,3 l	09/08→	
<b>CHRYSLER - YPSILON</b>				
1.3 Multijet	70 kW	1,3 l	05/11→	
<b>CITROËN - NEMO kombi</b>				
1.3 HDi 75	55 kW	1,3 l	10/10→	
<b>CITROËN - NEMO nadwozie pełne (AA_)</b>				
1.3 HDi 75	55 kW	1,3 l	10/10→	

Typ pojazdu	Wydajność	Poj. skok.	Rok budowy	Uwaga
<b>FIAT - 500 (312_)</b>				
1.3 D Multijet	70 kW	1,3 l	12/09→	
<b>FIAT - 500 C (312_)</b>				
1.3 D Multijet	70 kW	1,3 l	09/09→	
<b>FIAT - DOBLO Cargo (223_)</b>				
1.3 D Multijet	55 kW	1,3 l	10/05→01/10	
1.3 JTD 16V	51 kW	1,3 l	05/04→12/06	
1.3 JTD 16V Multi-jet	62 kW	1,3 l	08/06→	
<b>FIAT - DOBLO nadwozie pełne / kombi (263_)</b>				
1.3 D Multijet	66 kW	1,3 l	02/10→	
<b>FIAT - DOBLO nadwozie wielkopojemne (MPV) (119_, 223_)</b>				
1.3 D Multijet	62 kW	1,3 l	10/05→	
1.3 JTD	55 kW	1,3 l	05/05→	
<b>FIAT - DOBLO nadwozie wielkopojemne (MPV) (263_)</b>				
1.3 D Multijet	66 kW	1,3 l	02/10→	
<b>FIAT - DOBLO platforma / podwozie (263_)</b>				
1.3 D Multijet	66 kW	1,3 l	02/10→	
<b>FIAT - FIORINO nadwozie pełne / kombi (225_)</b>				
1.3 D Multijet	55 - 70 kW	1,3 l	11/07→	
<b>FIAT - GRANDE PUNTO (199_)</b>				
1.3 D Multijet	51 - 68 kW	1,3 l	10/05→	
<b>FIAT - IDEA (350_)</b>				
1.3 D Multijet	66 - 70 kW	1,3 l	10/05→	
1.3 JTD	51 kW	1,3 l	01/04→	
<b>FIAT - LINEA (323_)</b>				
1.3 D Multijet	66 - 70 kW	1,3 l	06/07→	
<b>FIAT - PANDA (312_, 319_)</b>				
1.3 D Multijet 4x4	59 kW	1,3 l	06/14→	Euro 6
<b>FIAT - PUNTO (199_)</b>				
1.3 D Multijet	70 kW	1,3 l	03/12→	
<b>FIAT - PUNTO EVO (199_)</b>				
1.3 D Multijet	51 - 70 kW	1,3 l	07/08→02/12	
1.3 D Multijet	68 kW	1,3 l	10/14→	Euro 6
<b>FIAT - PUNTO Van (199_)</b>				
1.3 D Multijet	55 - 70 kW	1,3 l	04/08→	
<b>FIAT - QUBO (225_)</b>				
1.3 D Multijet	55 - 70 kW	1,3 l	02/08→	
<b>LANCIA - MUSA (350_)</b>				
1.3 D Multijet	66 - 70 kW	1,3 l	09/06→09/12	
<b>LANCIA - YPSILON (312_)</b>				
1.3 Multijet	70 kW	1,3 l	05/11→	
<b>LANCIA - YPSILON (843_)</b>				
1.3 D Multijet	66 - 77 kW	1,3 l	09/06→12/11	
<b>OPEL - AGILA (A) (H00)</b>				
1.0	44 kW	1 l	08/03→12/07	
1.2 16V Twinport	59 kW	1,2 l	07/04→12/07	

## Sprzęgło jednokierunkowe - Alternator - sprzęgło jednokierunkowe

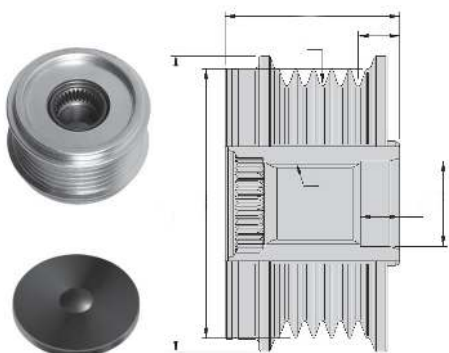
### 9XU 358 038-321

Typ pojazdu	Wydajność	Poj. skok.	Rok budowy	Uwaga	Typ pojazdu	Wydajność	Poj. skok.	Rok budowy	Uwaga
<b>OPEL - AGILA (A) (H00)</b>					<b>VAUXHALL - AGILA Mk I (A)</b>				
1.3 CDTI	51 kW	1,3 l	08/03→12/07		1.0 12V	44 kW	1 l	02/00→11/06	
<b>OPEL - ASTRA G hatchback (F48_, F08_)</b>					<b>VAUXHALL - AGILA Mk II (B)</b>				
1.2 16V	55 kW	1,2 l	09/00→01/05		1.2 16V Twinport	59 kW	1,2 l	07/04→11/06	
1.4	66 kW	1,4 l	09/07→12/09		<b>VAUXHALL - ASTRA Mk IV (B)</b>				
<b>OPEL - ASTRA H (L48)</b>					<b>VAUXHALL - ASTRA Mk IV (G) hatchback</b>				
1.2	59 kW	1,2 l	08/05→		1.3 CDTI	55 kW	1,3 l	01/08→11/14	
1.3 CDTI	66 kW	1,3 l	08/05→		<b>VAUXHALL - ASTRA Mk IV (G) kombi</b>				
1.4	55 - 66 kW	1,4 l	03/04→		1.2 16V	55 kW	1,2 l	09/00→05/05	
1.4 LPG	66 kW	1,4 l	08/09→		1.4 16V	66 kW	1,4 l	02/98→05/05	
<b>OPEL - ASTRA H GTC (L08)</b>					<b>VAUXHALL - ASTRA Mk IV (G) sedan</b>				
1.2	59 kW	1,2 l	08/05→		1.2 16V	55 kW	1,2 l	09/00→05/05	
1.3 CDTI	66 kW	1,3 l	04/05→		1.4 16V	66 kW	1,4 l	02/98→05/05	
1.4	55 - 66 kW	1,4 l	03/05→		<b>VAUXHALL - ASTRA Mk V (H) hatchback</b>				
<b>OPEL - ASTRA H kombi (L35)</b>					<b>VAUXHALL - ASTRA Mk V (H) kombi</b>				
1.3 CDTI	66 kW	1,3 l	08/05→		1.3 CDTI	66 kW	1,3 l	01/04→05/09	
1.4	55 - 66 kW	1,4 l	08/04→		1.4	55 - 66 kW	1,4 l	01/04→05/09	
1.4 LPG	66 kW	1,4 l	08/09→		<b>VAUXHALL - ASTRA Mk V (H) Sport Hatch</b>				
<b>OPEL - ASTRA H nadwozie pełne (L70)</b>					<b>VAUXHALL - ASTRA Mk V (H) kombi</b>				
1.3 CDTI	66 kW	1,3 l	08/05→		1.3 CDTi	66 kW	1,3 l	08/04→03/09	
<b>OPEL - ASTRA H sedan (L69)</b>					<b>VAUXHALL - ASTRA Mk V (H) kombi</b>				
1.3 CDTi	66 kW	1,3 l	02/07→		1.4	55 - 66 kW	1,4 l	08/04→10/10	
<b>OPEL - COMBO nadwozie pełne / kombi</b>					<b>VAUXHALL - ASTRA Mk V (H) Sport Hatch</b>				
1.3 CDTI 16V	51 - 55 kW	1,3 l	08/05→		1.3 CDTi	66 kW	1,3 l	04/05→11/10	
<b>OPEL - COMBO nadwozie pełne / kombi (X12)</b>					<b>VAUXHALL - ASTRA Mk V (H) Sport Hatch</b>				
1.3 CDTI	66 kW	1,3 l	02/12→		1.4	55 kW	1,4 l	02/05→11/10	
<b>OPEL - COMBO Tour</b>					<b>VAUXHALL - ASTRA Mk V (H) Sport Hatch</b>				
1.3 CDTI 16V	51 - 55 kW	1,3 l	10/04→		1.4 i 16V	66 kW	1,4 l	03/05→11/10	
<b>OPEL - COMBO Tour (X12)</b>					<b>VAUXHALL - ASTRAVAN Mk V (H)</b>				
1.3 CDTI	66 kW	1,3 l	02/12→		1.3 CDTi	66 kW	1,3 l	08/05→	
<b>OPEL - CORSA C (F08, F68)</b>					<b>VAUXHALL - COMBO Mk II (C) nadwozie pełne / kombi (F25)</b>				
1.0	43 kW	1 l	09/00→06/03		1.3 CDTI 16V	51 - 55 kW	1,3 l	09/04→02/12	
1.2	55 kW	1,2 l	09/00→12/09		<b>VAUXHALL - COMBO Mk III (D) nadwozie pełne / kombi</b>				
1.3 CDTI	51 kW	1,3 l	06/03→12/09		1.3 CDTi	66 kW	1,3 l	11/11→	
<b>OPEL - CORSA C nadwozie pełne (F08, W5L)</b>					<b>VAUXHALL - CORSA Mk II (C) (W5L, F08)</b>				
1.3 CDTI 16V	51 kW	1,3 l	08/05→		1.0 12V	43 kW	1 l	09/00→10/03	
<b>OPEL - CORSA D</b>					<b>VAUXHALL - CORSA Mk II (C) (W5L, F08)</b>				
1.3 CDTI	55 - 66 kW	1,3 l	07/06→		1.2 16V	55 kW	1,2 l	09/00→10/06	
<b>OPEL - CORSA D Van</b>					<b>VAUXHALL - CORSA Mk II (C) (W5L, F08)</b>				
1.3 CDTI	55 - 66 kW	1,3 l	07/06→		1.2 16V Dualfuel	55 kW	1,2 l	08/01→10/06	
<b>OPEL - MERIVA</b>					<b>VAUXHALL - CORSA Mk II (C) (W5L, F08)</b>				
1.3 CDTI	51 - 55 kW	1,3 l	09/03→05/10		1.3 CDTI 16V	52 - 55 kW	1,3 l	08/00→09/06	
<b>OPEL - MERIVA B</b>					<b>VAUXHALL - CORSA Mk III (D) (L_8)</b>				
1.3 CDTI	55 - 70 kW	1,3 l	06/10→		1.3 CDTI	55 - 66 kW	1,3 l	07/06→08/14	
<b>OPEL - TIGRA TwinTop</b>					<b>VAUXHALL - CORSAVAN Mk II (C)</b>				
1.3 CDTI	51 kW	1,3 l	06/04→		1.2 16V	55 kW	1,2 l	09/00→06/06	
<b>PEUGEOT - BIPPER (AA_)</b>					<b>VAUXHALL - CORSAVAN Mk II (C)</b>				
1.3 HDi 75	55 kW	1,3 l	10/10→		1.2 16V Dualfuel	55 kW	1,2 l	08/01→06/06	
<b>PEUGEOT - BIPPER Tepee</b>					<b>VAUXHALL - CORSAVAN Mk II (C)</b>				
1.3 HDi 75	55 kW	1,3 l	10/10→		1.3 CDTI 16V	52 kW	1,3 l	04/04→06/06	
					<b>VAUXHALL - CORSAVAN Mk III (D)</b>				
					1.3 CDTI				
					55 - 66 kW				
					1,3 l				
					07/06→				
					<b>VAUXHALL - MERIVA Mk I (A)</b>				
					1.3 CDTI				
					55 kW				
					1,3 l				
					01/03→10/09				
					<b>VAUXHALL - MERIVA Mk II (B)</b>				
					1.3 CDTi				
					70 kW				
					1,3 l				
					06/10→				
					1.3 CDTI				
					55 kW				
					1,3 l				
					06/10→				
					<b>VAUXHALL - TIGRA TwinTop</b>				
					1.3 CDTI				
					51 kW				
					1,3 l				
					06/04→08/09				



## Sprzęgło jednokierunkowe - Alternator - sprzęgło jednokierunkowe

### 9XU 358 038-331



Artykuł uzupełniający / informacja uzupełniająca 2 dla numeru producenta	z pokrywą
Długość całkowita [mm]	39,9
Głębokość zabudowy [mm]	11,1
Kierunek obrotów	zgodnie z ruchem wskazówek zegara
Liczba rowków	6
Nowości (Kalendarz miesiąc)	04/16
Odstęp pomiędzy kołem pasowym i alternatorem [mm]	12,8
Wymiar gwintu	M16x1,5
żr. koła pasowego [mm]	56
żrednica wewnętrzna [mm]	17
żrednica zewnętrzna [mm]	61

#### Nr OE

AUDI	06B 903 119 B
BOSCH	0124315010, 0124515059, 0124525009, 0124525088, 0124615009, 0986044340, 0986044910, 0986046160, 0986046180, 1 209 367 06, F 00M 147 731, F 00M 147 732, F 00M 991 108, F 00M 991 266, F000BL0678, F000BL06R0, F000BL0809
BREDA LORETT	CR 3489
CONTITECH	AP9009
DAYCO	ALP2350
FEBI BILSTEIN	34547
GATES	OAP7044
HELLA KGaA	358 038-331
HUECK & CO.	
HK	G731
HUTCHINSON	DB0259
INA	535 0041 10, 79202045, F-231142, F-231142.05, F-231142.08, F-231142.1, F-581445
IPD	12-0731
RUVILLE	55721
SKF	VKM 03116
SNR	GA754.14
TRIPLE FIVE	234795, 335770, Y2029
VALEO	254 985 8, 2604099, 2604510, 588032, 593778, SG12B075, SG14B016, SG14B022, TG14C025, TG14C037, TG15C017, TG15C065
VW	06B 903 119 D
ZEN	5448

#### Zastosowania pojazdu

Typ pojazdu	Wydajność	Poj. skok.	Rok budowy	Uwaga
<b>AUDI - A3 (8P1)</b>				
1.8 TFSI	118 kW	1,8 l	11/06→08/12	
1.8 TFSI quattro	118 kW	1,8 l	07/08→08/12	
2.0 TFSI	147 kW	2 l	09/04→08/12	
2.0 TFSI quattro	147 kW	2 l	09/04→08/12	

Typ pojazdu	Wydajność	Poj. skok.	Rok budowy	Uwaga
<b>AUDI - A3 kabriolet (8P7)</b>				
1.8 TFSI	118 kW	1,8 l	04/08→05/13	
2.0 TFSI	147 kW	2 l	04/08→05/13	
<b>AUDI - A3 Sportback (8PA)</b>				
1.8 TFSI	118 kW	1,8 l	11/06→03/13	
1.8 TFSI quattro	118 kW	1,8 l	07/08→03/13	
2.0 TFSI	147 kW	2 l	09/04→03/13	
2.0 TFSI quattro	147 kW	2 l	09/04→03/13	
<b>AUDI - A4 (8D2, B5)</b>				
1.6	75 kW	1,6 l	07/00→11/00	
1.8	125 kW	1,8 l	05/00→09/00	
<b>AUDI - A4 (8E2, B6)</b>				
1.6	75 kW	1,6 l	11/00→12/04	
1.8 T	110 - 140 kW	1,8 l	11/00→12/04	
1.8 T quattro	110 - 140 kW	1,8 l	11/00→12/04	
2.0	96 kW	2 l	11/00→12/04	
2.0 FSI	110 kW	2 l	07/02→12/04	
<b>AUDI - A4 (8EC, B7)</b>				
1.6	75 kW	1,6 l	11/04→06/08	
1.8 T	120 kW	1,8 l	11/04→06/08	
1.8 T quattro	120 kW	1,8 l	11/04→06/08	
2.0	96 kW	2 l	11/04→06/08	
2.0 TFSI	125 - 162 kW	2 l	11/04→06/08	
2.0 TFSI quattro	147 - 162 kW	2 l	11/04→06/08	
<b>AUDI - A4 Avant (8D5, B5)</b>				
1.6	75 kW	1,6 l	07/00→09/01	
<b>AUDI - A4 Avant (8E5, B6)</b>				
1.6	75 kW	1,6 l	09/01→12/04	
1.8 T	110 - 140 kW	1,8 l	09/01→12/04	
1.8 T quattro	110 - 140 kW	1,8 l	09/01→12/04	
2.0	96 kW	2 l	09/01→12/04	
2.0 FSI	110 kW	2 l	07/02→12/04	
<b>AUDI - A4 Avant (8ED, B7)</b>				
1.6	75 kW	1,6 l	11/04→06/08	
1.8 T	120 kW	1,8 l	11/04→06/08	
1.8 T quattro	120 kW	1,8 l	11/04→06/08	
2.0	96 kW	2 l	11/04→06/08	
2.0 TFSI	125 - 162 kW	2 l	11/04→06/08	
2.0 TFSI quattro	147 - 162 kW	2 l	11/04→06/08	
<b>AUDI - A4 kabriolet (8H7, B6, 8HE, B7)</b>				
1.8 T	120 - 125 kW	1,8 l	07/02→03/09	
1.8 T quattro	120 kW	1,8 l	05/03→03/09	
2.0	96 kW	2 l	09/04→12/05	
2.0 TFSI 16V	147 kW	2 l	01/06→03/09	
2.0 TFSI quattro	147 kW	2 l	11/05→03/09	
<b>AUDI - A6 (4B2, C5)</b>				
2.0	96 kW	2 l	08/01→01/05	
<b>AUDI - A6 (4F2, C6)</b>				
2.0 TFSI	125 kW	2 l	06/05→03/11	
<b>AUDI - A6 Avant (4B5, C5)</b>				
2.0	96 kW	2 l	08/01→01/05	

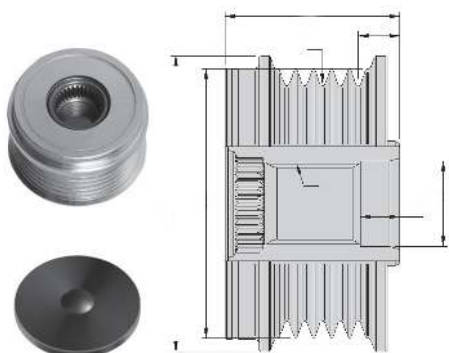
## Sprzęgło jednokierunkowe - Alternator - sprzęgło jednokierunkowe

### 9XU 358 038-331

Typ pojazdu	Wydajność	Poj. skok.	Rok budowy	Uwaga	Typ pojazdu	Wydajność	Poj. skok.	Rok budowy	Uwaga
<b>AUDI - A6 Avant (4F5, C6)</b>					<b>VW - BEETLE (5C1)</b>				
2.0 TFSI	125 kW	2 l	06/05→08/11		2.0 TSI	147 - 155 kW	2 l	04/11→	
<b>AUDI - TT (8J3)</b>					<b>VW - BEETLE kabriolet (5C7)</b>				
1.8 TFSI	118 kW	1,8 l	06/08→06/14		2.0 TSI	147 - 155 kW	2 l	12/11→	
2.0 TFSI	147 - 155 kW	2 l	08/06→06/14		<b>VW - CC (358)</b>				
2.0 TFSI quattro	147 - 155 kW	2 l	06/08→06/14		1.8 TSI	112 - 118 kW	1,8 l	11/11→	
<b>AUDI - TT Roadster (8J9)</b>					2.0 TSI	147 - 155 kW	2 l	11/11→	
1.8 TFSI	118 kW	1,8 l	06/08→06/14		<b>VW - EOS (1F7, 1F8)</b>				
2.0 TFSI	147 - 155 kW	2 l	03/07→06/14		1.4 TSI	90 kW	1,4 l	11/07→08/15	
2.0 TFSI quattro	147 - 155 kW	2 l	06/08→06/14		2.0 TFSI	147 kW	2 l	03/06→08/15	
<b>AUDI (FAW) - A4 sedan (8E2, B6)</b>					2.0 TSI	155 kW	2 l	11/09→08/15	
1.8 TURBO	120 kW	1,8 l	02/03→07/05		<b>VW - GOLF V (1K1)</b>				
<b>AUDI (FAW) - A4 sedan (8EC, B7)</b>					2.0 GTI	147 kW	2 l	10/04→02/09	
1.8 TURBO	120 kW	1,8 l	07/05→09/08		<b>VW - GOLF V Variant (1K5)</b>				
2.0 TURBO	147 kW	2 l	07/05→09/08		2.0	147 kW	2 l	06/07→07/09	
<b>SEAT - ALHAMBRA (710, 711)</b>					<b>VW - GOLF VI (5K1)</b>				
1.8 TSI	118 kW	1,8 l	11/12→		1.8 TSI	118 kW	1,8 l	06/09→01/11	
2.0 TSI	147 kW	2 l	11/10→		2.0 GTi	147 - 155 kW	2 l	04/09→11/13	
<b>SEAT - ALTEA (5P1)</b>					<b>VW - GOLF VI kabriolet (517)</b>				
1.8 TFSI	118 kW	1,8 l	01/07→		2.0 GTI	155 kW	2 l	11/11→	
<b>SEAT - ALTEA XL (5P5, 5P8)</b>					<b>VW - JETTA IV (162, 163)</b>				
1.8 TFSI	118 kW	1,8 l	01/07→		1.4 TSI	90 kW	1,4 l	05/11→	
2.0 TFSI 4x4	155 kW	2 l	05/09→		2.0 TSI	155 kW	2 l	12/12→	
<b>SEAT - EXEO (3R2)</b>					<b>VW - PASSAT (3C2)</b>				
1.6	75 kW	1,6 l	03/09→09/10		1.8 TSI	112 - 118 kW	1,8 l	05/07→07/10	
1.8 T	110 kW	1,8 l	12/08→05/10		2.0 FSI	125 - 147 kW	2 l	07/05→07/10	
2.0 TFSI	147 kW	2 l	03/09→		<b>VW - PASSAT (362)</b>				
<b>SEAT - EXEO ST (3R5)</b>					1.8 TSI	112 - 118 kW	1,8 l	08/10→12/14	
1.6	75 kW	1,6 l	06/09→09/10		2.0 TSI	155 kW	2 l	11/10→12/14	
1.8 T	110 kW	1,8 l	06/09→05/10		<b>VW - PASSAT ALLTRACK (365)</b>				
2.0 TFSI	147 kW	2 l	06/09→		1.8 TSI	112 - 118 kW	1,8 l	01/12→12/14	
<b>SEAT - LEON (1P1)</b>					2.0 TSI 4motion	155 kW	2 l	01/12→12/14	
1.8 TSI	118 kW	1,8 l	06/07→12/12		<b>VW - PASSAT CC (357)</b>				
2.0 TFSI	155 kW	2 l	06/09→12/12		1.8 TSI	112 - 118 kW	1,8 l	06/08→01/12	
<b>SEAT - TOLEDO III (5P2)</b>					2.0 TSI	147 - 155 kW	2 l	06/08→01/12	
1.8 TFSI	118 kW	1,8 l	01/07→05/09		<b>VW - PASSAT Variant (3C5)</b>				
<b>SKODA - OCTAVIA (1Z3)</b>					1.8 TSI	112 - 118 kW	1,8 l	05/07→10/11	
1.8 TSI	112 - 118 kW	1,8 l	06/07→06/13		2.0 FSI	125 - 147 kW	2 l	08/05→11/10	
2.0 RS	147 kW	2 l	10/05→02/13		<b>VW - PASSAT Variant (365)</b>				
<b>SKODA - OCTAVIA Combi (1Z5)</b>					1.8 TSI	112 - 118 kW	1,8 l	08/10→12/14	
1.8 TSI	112 - 118 kW	1,8 l	06/07→06/13		2.0 TSI	155 kW	2 l	11/10→12/14	
1.8 TSI 4x4	112 - 118 kW	1,8 l	11/08→02/13		<b>VW - SCIROCCO (137, 138)</b>				
2.0 RS	147 kW	2 l	10/05→02/13		2.0 TSI	147 - 155 kW	2 l	05/08→05/11	
<b>SKODA - SUPERB (3T4)</b>					<b>VW - SHARAN (7N1, 7N2)</b>				
1.8 TSI	112 - 118 kW	1,8 l	03/08→05/15		1.8 TSI	118 kW	1,8 l	11/11→	
1.8 TSI 4x4	112 - 118 kW	1,8 l	11/08→05/15		2.0 TSI	147 kW	2 l	12/10→	
2.0 TSI	147 kW	2 l	05/10→05/15		<b>VW - TIGUAN (5N_)</b>				
<b>SKODA - SUPERB kombi (3T5)</b>					2.0 TFSI	147 kW	2 l	11/07→	
1.8 TSI	112 - 118 kW	1,8 l	10/09→05/15		2.0 TFSI 4motion	125 - 147 kW	2 l	09/07→	
1.8 TSI 4x4	112 - 118 kW	1,8 l	10/09→05/15		2.0 TSI 4motion	132 - 155 kW	2 l	05/11→	
2.0 TSI	147 kW	2 l	05/10→05/15						
<b>SKODA - YETI (5L)</b>									
1.8 TSI 4x4	112 - 118 kW	1,8 l	05/09→						
<b>SKODA (SVW) - SUPERB</b>									
1.8 TSI	118 kW	1,8 l	08/09→						

Sprzęgło jednokierunkowe - Alternator - sprzęgło jednokierunkowe

**9XU 358 038-341**



Artykuł uzupełniający / informacja uzupełniająca 2	z pokrywą
dla numeru producenta	F-237101.XX
Długość całkowita [mm]	39,5
Głębokość zabudowy [mm]	16
Kierunek obrotów	zgodnie z ruchem wskazówek zegara
Liczba rowków	6
Nowości (Kalendarz miesiąc)	04/16
Odstęp pomiędzy kołem pasowym i alternatorem [mm]	8
Wymiar gwintu	M16x1,5
żr. koła pasowego [mm]	54
średnica wewnętrzna [mm]	17
średnica zewnętrzna [mm]	58,8

**Nr OE**

BMW	12317797519, 12317799180, 12317799181, 12317800308, 12317802471, 12317802927, 12317802928, 12318517262
BOSCH	0124225063, 2 008 600 022
BREDA LORETT	CR 3557
CONTITECH	AP9035
DAYCO	ALP2358
FEBI BILSTEIN	30029
FIAT	46823547, 46835095, 51718499, 51784845, 51784846, 51854103, 51880175, 51944878, 51984055, 51984056, 51984058, 55185075, 77362721
FORD	1 581 704, 1571297, 1705008, 9S51 10344 CA, 9S5110346DB, 9S5110346FA
GATES	OAP7039
GENERAL MOTORS	93178273, 93192631
HELLA KGaA	358 038-341
HUECK & CO.	
HK	G886Z
HUTCHINSON	DB0264
IKA	335801
INA	535 0063 10, 79083420A, 9083420A, F-237101.01, F-237101.02, F-237101.03, F-237101.04
IPD	12-0886
LANCIA	46823547, 46835095, 51718499, 51784844, 51784845, 51784846
LUCAS ELECTRICAL	LOPA0041
OPEL	12 04 392, 12 04 517, 6204180, 6204181, 6204290, 6204291
PEUGEOT	1608858080, 1608858180, 1608858280
QUINTON HAZELL	1010169
RUVILLE	55886
SKF	VKM 03207
SNR	GA758.01
SUZUKI	3140085E00, 31771-85E00-000, 437504
TRIPLE FIVE	236995, 332311, 335800
VALEO	2600161, 2605442, 437474, 437497, 437503, 437504, 439505, 439524, 588006, 593860, 593891, TG12S101, TG12S111, TG15C027, TG15C072, TG15C073, TG15C093, TG9S010, TG9S015, TG9S016, TG9S036

ZEN 5449

## Sprzęgło jednokierunkowe - Alternator - sprzęgło jednokierunkowe

### 9XU 358 038-341

#### Zastosowania pojazdu

Typ pojazdu	Wydajność	Poj. skok.	Rok budowy	Uwaga
<b>ALFA ROMEO - MITO (955_)</b>				
1.3 MultiJet	59 - 70 kW	1,3 l	09/08→	
<b>BMW - 3 (E90)</b>				
318 d	90 kW	2 l	09/05→12/11	agregat napędzający: alternator; 150A; Gen. TG15C073 / Gen. TG15C093
320 d	110 kW	2 l	09/05→12/11	agregat napędzający: alternator; 150A; Gen. TG15C073 / Gen. TG15C093
<b>BMW - 3 Touring (E91)</b>				
318 d	90 kW	2 l	09/05→06/12	agregat napędzający: alternator; 150A; Gen. TG15C073 / Gen. TG15C093
320 d	110 kW	2 l	09/05→06/12	agregat napędzający: alternator; 150A; Gen. TG15C073 / Gen. TG15C093
320 d	120 kW	2 l	09/05→06/12	agregat napędzający: alternator; 150A; Gen. TG15C073 / Gen. TG15C093; ⚙️: M47*
<b>CITROËN - NEMO kombi</b>				
1.3 HDi 75	55 kW	1,3 l	10/10→	
<b>CITROËN - NEMO nadwozie pełne (AA_)</b>				
1.3 HDi 75	55 kW	1,3 l	10/10→	
<b>FIAT - 500 (312_)</b>				
1.3 D Multijet	55 kW	1,3 l	10/07→	
<b>FIAT - 500 C (312_)</b>				
1.3 D Multijet	55 kW	1,3 l	09/09→	
<b>FIAT - 500L (199_)</b>				
1.3 D Multijet	62 - 70 kW	1,3 l	09/12→	
<b>FIAT - SIENA (178_)</b>				
1.3 JTD	51 kW	1,3 l	09/03→12/09	
1.7 TD	51 kW	1,7 l	02/06→12/09	
1.7 D	52 kW	1,7 l	03/02→12/09	agregat napędzający: alternator; 90A; + OE 46823547 / + OE 51784845; + AC
<b>FIAT - DOBLO Cargo (223_)</b>				
1.3 D Multijet	55 kW	1,3 l	10/05→01/10	
1.3 JTD 16V	51 kW	1,3 l	05/04→12/06	
1.3 JTD 16V Multi-jet	62 kW	1,3 l	08/06→	
<b>FIAT - DOBLO nadwozie wielkopojemne (MPV) (119_, 223_)</b>				
1.3 D Multijet	62 kW	1,3 l	10/05→	
1.3 JTD	55 kW	1,3 l	05/05→	
<b>FIAT - FIORINO nadwozie pełne / kombi (225_)</b>				
1.3 D Multijet	55 - 70 kW	1,3 l	11/07→	
<b>FIAT - GRANDE PUNTO (199_)</b>				
1.3 D Multijet	51 - 66 kW	1,3 l	10/05→	
<b>FIAT - IDEA (350_)</b>				
1.3 D Multijet	66 - 70 kW	1,3 l	10/05→	
1.3 JTD	51 kW	1,3 l	01/04→	
<b>FIAT - LINEA (323_)</b>				
1.3 D Multijet	66 - 70 kW	1,3 l	06/07→	
1.3 D Multijet	68 kW	1,3 l	11/08→	agregat napędzający: alternator; 90A / 105A; + OE

Typ pojazdu	Wydajność	Poj. skok.	Rok budowy	Uwaga
<b>FIAT - LINEA (323_)</b>				
				46823547 / + OE 46835095
<b>FIAT - PALIO (178BX)</b>				
1.3	53 kW	1,3 l	06/00→	
1.3 JTD Multijet	51 kW	1,3 l	06/03→	
1.3 D Multijet	55 kW	1,3 l	03/08→	90A; + OE 46823547 / + OE 51784845
<b>FIAT - PANDA (169_)</b>				
1.3 D Multijet	51 - 55 kW	1,3 l	09/03→	
1.3 D Multijet 4x4	51 - 55 kW	1,3 l	10/04→	
<b>FIAT - PANDA (312_, 319_)</b>				
1.3 D Multijet	55 kW	1,3 l	02/12→	
1.3 D Multijet 4x4	55 kW	1,3 l	06/12→	
1.3 D Multijet 4x4	59 kW	1,3 l	06/14→	Euro 5
<b>FIAT - PANDA Van (169_)</b>				
1.3 D Multijet	51 - 55 kW	1,3 l	03/04→	
1.3 D Multijet 4x4	55 kW	1,3 l	01/06→	
<b>FIAT - PUNTO (188_)</b>				
1.3 JTD 16V	51 kW	1,3 l	06/03→	
<b>FIAT - PUNTO (199_)</b>				
1.3 D Multijet	55 - 70 kW	1,3 l	03/12→	
<b>FIAT - PUNTO EVO (199_)</b>				
1.3 D Multijet	51 - 66 kW	1,3 l	07/08→02/12	
1.3 D Multijet	68 kW	1,3 l	10/14→	Euro 5
<b>FIAT - PUNTO Van (188_)</b>				
1.3 JTD	51 kW	1,3 l	06/03→10/05	
<b>FIAT - PUNTO Van (199_)</b>				
1.3 D Multijet	55 - 70 kW	1,3 l	04/08→	
<b>FIAT - SIENA (172_)</b>				
1.3 JTD	51 kW	1,3 l	11/07→	
<b>FIAT - STRADA pick-up (178_)</b>				
1.3 D Multijet	62 - 70 kW	1,3 l	05/06→	
<b>FORD - KA (RU8)</b>				
1.3 TDCi	55 kW	1,3 l	10/08→	
<b>HYUNDAI - TERRACAN (HP)</b>				
2.5 D	59 kW	2,5 l	06/01→10/03	
<b>LANCIA - MUSA (350_)</b>				
1.3 D Multijet	51 - 70 kW	1,3 l	10/04→09/12	
<b>LANCIA - YPSILON (843_)</b>				
1.3 D Multijet	55 - 77 kW	1,3 l	09/06→12/11	
1.3 JTD	51 kW	1,3 l	10/03→12/11	
<b>OPEL - AGILA (A) (H00)</b>				
1.0	44 kW	1 l	08/03→12/07	
1.2 16V Twinport	59 kW	1,2 l	07/04→12/07	
1.3 CDTI	51 kW	1,3 l	08/03→12/07	
<b>OPEL - ASTRA G hatchback (F48_, F08_)</b>				
1.2 16V	55 kW	1,2 l	09/00→01/05	
1.4	66 kW	1,4 l	09/07→12/09	
<b>OPEL - ASTRA H (L48)</b>				
1.2	59 kW	1,2 l	08/05→	
1.3 CDTI	66 kW	1,3 l	08/05→	
1.4	55 - 66 kW	1,4 l	03/04→	
1.4 LPG	66 kW	1,4 l	08/09→	
<b>OPEL - ASTRA H GTC (L08)</b>				
1.2	59 kW	1,2 l	08/05→	
1.3 CDTI	66 kW	1,3 l	04/05→	
1.4	55 - 66 kW	1,4 l	03/05→	
<b>OPEL - ASTRA H kombi (L35)</b>				
1.3 CDTI	66 kW	1,3 l	08/05→	
1.4	55 - 66 kW	1,4 l	08/04→	
1.4 LPG	66 kW	1,4 l	08/09→	

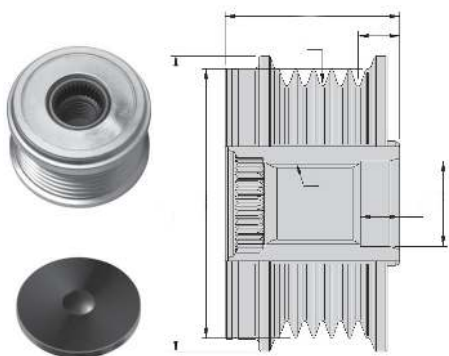
## Sprzęgło jednokierunkowe - Alternator - sprzęgło jednokierunkowe

### 9XU 358 038-341

Typ pojazdu	Wydajność	Poj. skok.	Rok budowy	Uwaga	Typ pojazdu	Wydajność	Poj. skok.	Rok budowy	Uwaga
<b>OPEL - ASTRA H nadwozie pełne (L70)</b>					<b>VAUXHALL - ASTRA Mk IV (G) hatchback</b>				
1.3 CDTi	66 kW	1,3 l	08/05→		1.4 16V	66 kW	1,4 l	02/98→05/05	
<b>OPEL - ASTRA H sedan (L69)</b>					<b>VAUXHALL - ASTRA Mk IV (G) kombi</b>				
1.3 CDTi	66 kW	1,3 l	02/07→		1.2 16V	55 kW	1,2 l	09/00→05/05	
<b>OPEL - COMBO nadwozie pełne / kombi</b>					<b>VAUXHALL - ASTRA Mk IV (G) sedan</b>				
1.3 CDTi 16V	51 - 55 kW	1,3 l	08/05→		1.4 16V	66 kW	1,4 l	09/98→05/05	
<b>OPEL - COMBO Tour</b>					<b>VAUXHALL - ASTRA Mk V (H) hatchback</b>				
1.3 CDTi 16V	51 - 55 kW	1,3 l	10/04→		1.3 CDTi	66 kW	1,3 l	01/04→05/09	
<b>OPEL - CORSA C (F08, F68)</b>					<b>VAUXHALL - ASTRA Mk V (H) kombi</b>				
1.0	43 kW	1 l	09/00→06/03		1.4	55 - 66 kW	1,4 l	01/04→05/09	
1.2	55 kW	1,2 l	09/00→12/09		<b>VAUXHALL - ASTRA Mk V (H) Sport Hatch</b>				
1.3 CDTi	51 kW	1,3 l	06/03→12/09		1.3 CDTi	66 kW	1,3 l	04/05→11/10	
<b>OPEL - CORSA C nadwozie pełne (F08, W5L)</b>					<b>VAUXHALL - ASTRA Mk V (H) Sport Hatch</b>				
1.3 CDTi 16V	51 kW	1,3 l	08/05→		1.4	55 kW	1,4 l	02/05→11/10	
<b>OPEL - CORSA D</b>					<b>VAUXHALL - ASTRA Mk V (H) Sport Hatch</b>				
1.3 CDTi	55 - 70 kW	1,3 l	07/06→		1.4 i 16V	66 kW	1,4 l	03/05→11/10	
<b>OPEL - CORSA D Van</b>					<b>VAUXHALL - ASTRAVAN Mk V (H)</b>				
1.3 CDTi	55 - 70 kW	1,3 l	07/06→		1.3 CDTi	66 kW	1,3 l	08/05→	
<b>OPEL - MERIVA</b>					<b>VAUXHALL - ASTRAVAN Mk V (H)</b>				
1.3 CDTi	55 kW	1,3 l	09/03→05/10		<b>VAUXHALL - COMBO Mk II (C) nadwozie pełne / kombi (F25)</b>				
<b>OPEL - MERIVA B</b>					<b>VAUXHALL - COMBO Mk II (C) nadwozie pełne / kombi (F25)</b>				
1.3 CDTi	55 - 70 kW	1,3 l	06/10→		1.3 CDTi 16V	51 - 55 kW	1,3 l	09/04→02/12	
<b>OPEL - TIGRA TwinTop</b>					<b>VAUXHALL - CORSA Mk II (C) (W5L, F08)</b>				
1.3 CDTi	51 kW	1,3 l	06/04→		1.0 12V	43 kW	1 l	09/00→10/03	
<b>PEUGEOT - BIPPER (AA_)</b>					<b>VAUXHALL - CORSA Mk II (C) (W5L, F08)</b>				
1.3 HDi 75	55 kW	1,3 l	10/10→		1.2 16V	55 kW	1,2 l	09/00→10/06	
<b>PEUGEOT - BIPPER Tepee</b>					<b>VAUXHALL - CORSA Mk II (C) (W5L, F08)</b>				
1.3 HDi 75	55 kW	1,3 l	10/10→		1.2 16V Dualfuel	55 kW	1,2 l	08/01→10/06	
<b>SUZUKI - IGNIS II</b>					<b>VAUXHALL - CORSA Mk II (C) (W5L, F08)</b>				
1.3 DDiS	51 kW	1,3 l	09/03→		1.3 CDTi 16V	52 - 55 kW	1,3 l	08/00→09/06	
<b>SUZUKI - SPLASH</b>					<b>VAUXHALL - CORSA Mk III (D) (L_8)</b>				
1.3 CDTi	55 kW	1,3 l	01/08→		1.3 CDTi	55 - 70 kW	1,3 l	07/06→08/14	
<b>SUZUKI - SWIFT III (MZ, EZ)</b>					<b>VAUXHALL - CORSAVAN Mk II (C)</b>				
1.3 DDiS	51 - 55 kW	1,3 l	08/05→		1.2 16V	55 kW	1,2 l	09/00→06/06	
<b>SUZUKI - WAGON R+ (MM)</b>					<b>VAUXHALL - CORSAVAN Mk II (C)</b>				
1.3 DDiS	51 kW	1,3 l	09/03→		1.2 16V Dualfuel	55 kW	1,2 l	08/01→06/06	
<b>VAUXHALL - AGILA Mk I (A)</b>					<b>VAUXHALL - CORSAVAN Mk II (C)</b>				
1.0 12V	44 kW	1 l	02/00→11/06		1.3 CDTi 16V	52 kW	1,3 l	04/04→06/06	
1.2 16V Twinport	59 kW	1,2 l	07/04→11/06		<b>VAUXHALL - CORSAVAN Mk III (D)</b>				
<b>VAUXHALL - ASTRA Mk IV (G) hatchback</b>					<b>VAUXHALL - CORSAVAN Mk III (D)</b>				
1.2 16V	55 kW	1,2 l	09/00→05/05		1.3 CDTi	55 - 70 kW	1,3 l	07/06→	
<b>VAUXHALL - ASTRA Mk IV (G) hatchback</b>					<b>VAUXHALL - MERIVA Mk I (A)</b>				
1.4 16V	66 kW	1,4 l	02/98→05/05		1.3 CDTi	55 kW	1,3 l	01/03→10/09	
<b>VAUXHALL - ASTRA Mk IV (G) kombi</b>					<b>VAUXHALL - MERIVA Mk II (B)</b>				
1.2 16V	55 kW	1,2 l	09/00→05/05		1.3 CDTi	70 kW	1,3 l	06/10→	
1.4 16V	66 kW	1,4 l	02/98→05/05		1.3 CDTi	55 kW	1,3 l	06/10→	
<b>VAUXHALL - ASTRA Mk IV (G) sedan</b>					<b>VAUXHALL - TIGRA TwinTop</b>				
1.2 16V	55 kW	1,2 l	09/00→05/05		1.3 CDTi	51 kW	1,3 l	06/04→08/09	
1.4 16V	66 kW	1,4 l	09/98→05/05						

## Sprzęgło jednokierunkowe - Alternator - sprzęgło jednokierunkowe

### 9XU 358 038-351



Artykuł uzupełniający / informacja uzupełniająca 2 dla numeru producenta	z pokrywą
	<ul style="list-style-type: none"> <li>F-232369.04/.05</li> <li>F-232369.07/.08</li> </ul>
Długość całkowita [mm]	38,5
Głębokość zabudowy [mm]	11,6
Kierunek obrotów	zgodnie z ruchem wskazówek zegara
Liczba rowków	6
Nowości (Kalendarz miesiąc)	04/16
Odstęp pomiędzy kołem pasowym i alternatorem [mm]	7,7
Wymiar gwintu	M16x1,5
żr. koła pasowego [mm]	54,3
średnica wewnętrzna [mm]	17
średnica zewnętrzna [mm]	60,7

#### Nr OE

BMW	12317794970, 12317806779
BOSCH	0121615009, 0121615021, 0121615028, 0121615121, 0121715024, 0121715124, 0124525035, 0124525126, 0124525526, 0124615027, 0986046240, 0986047350, 0986048760, 0986081400, F 00M 147 764, F 00M 147 766, F 00M 147 907, F 00M 349 814, F 00M 991 171, F 00M 991 21, F 00M 991 271
BREDA LORETT	CR 3562
CONTITECH	AP9023
DAYCO	ALP2357
FEBI BILSTEIN	29904
FIAT	77362558, 9646065480, 9646321880
FORD	1387927, 1435647, 1455494, 1458640, 6G9N10300ADA, 6G9N10300ADB, 6G9N10300XA, 6G9N10300XB, 6G9N10300XC, 6G9N10300YC, 7G9N10300EA
GATES	OAP7080
HELLA KGaA	358 038-351
HUECK & CO.	
HK	G749Z
HUTCHINSON	DB0263
IKA	335731
INA	535 0059 10, 79202102, F-232369.05, F-232369.07, F-232369.08, F-232369.4
IPD	12-0749
JAGUAR	6G9N10300ADB, 6G9N10300YC
LANCIA	9646065480
LUCAS ELECTRICAL	LOPA0038
PEUGEOT	5705AS, 5705EY, 5705NH, 96460654, 9646065480, 96463218, 9646321880
RUVILLE	55966
SKF	VKM 03302
SNR	GA759.04
TRIPLE FIVE	234127, 332305, 335730
VALEO	588003
VOLVO	30667687, 30795169, 36000223, 36000798, 8697585
ZEN	5450

#### Zastosowania pojazdu

Typ pojazdu	Wydajność	Poj. skok.	Rok budowy	Uwaga
<b>CITROËN - BERLINGO (B9)</b>				
1.6 HDi 110	80 kW	1,6 l	04/08→	
1.6 HDi 75	55 kW	1,6 l	04/08→	
1.6 HDi 90	66 kW	1,6 l	04/08→	
<b>CITROËN - BERLINGO (MF)</b>				
1.6 HDi 110	80 kW	1,6 l	08/05→	
1.6 HDi 75	55 kW	1,6 l	07/05→	
1.6 HDi 90	66 kW	1,6 l	07/05→	
1.9 D	51 kW	1,9 l	07/98→10/05	
1.9 D 4WD	51 kW	1,9 l	07/98→	
2.0 HDi 4x4	66 kW	2 l	11/02→10/05	
2.0 HDi 90	66 kW	2 l	12/99→	
<b>CITROËN - BERLINGO nadwozie pełne (B9)</b>				
1.6 HDi 110	80 kW	1,6 l	04/08→	
1.6 HDi 75	55 kW	1,6 l	04/08→	
1.6 HDi 90 16V	66 kW	1,6 l	04/08→	
<b>CITROËN - BERLINGO nadwozie pełne (M_)</b>				
1.6 HDi 75	55 kW	1,6 l	07/05→	
1.6 HDi 90	66 kW	1,6 l	07/05→	
1.9 D 70	51 kW	1,9 l	04/99→	
1.9 D 70 4WD	51 kW	1,9 l	07/98→	
2.0 HDi 90	66 kW	2 l	12/99→	
2.0 HDi 90 4WD	66 kW	2 l	11/00→	
<b>CITROËN - C2 (JM_)</b>				
1.4 HDi	50 kW	1,4 l	09/03→	
1.6 HDi	80 kW	1,6 l	09/05→	
<b>CITROËN - C2 ENTERPRISE</b>				
1.4 HDi	50 kW	1,4 l	04/09→	
<b>CITROËN - C3 I (FC_)</b>				
1.4 16V HDi	66 kW	1,4 l	02/02→	
1.4 HDi	50 - 55 kW	1,4 l	02/02→	
1.6 16V HDi	66 - 80 kW	1,6 l	09/05→	
1.4 HDi	52 kW	1,4 l	07/03→	10/05→
<b>CITROËN - C3 II</b>				
1.6 HDi 90	66 kW	1,6 l	11/09→	
<b>CITROËN - C3 Picasso</b>				
1.6 HDi	66 kW	1,6 l	02/09→	
<b>CITROËN - C3 Pluriel (HB_)</b>				
1.4 HDi	50 kW	1,4 l	04/04→	
<b>CITROËN - C4 I (LC_)</b>				
1.6 HDi	66 - 80 kW	1,6 l	11/04→07/11	
2.0 16V	103 - 130 kW	2 l	11/04→07/11	
2.0 HDi	100 - 103 kW	2 l	11/04→07/11	
<b>CITROËN - C4 II (B7)</b>				
1.6 HDi 110	82 kW	1,6 l	11/09→	
1.6 HDi 90	68 kW	1,6 l	11/09→	

## Sprzęgło jednokierunkowe - Alternator - sprzęgło jednokierunkowe

### 9XU 358 038-351

Typ pojazdu	Wydajność	Poj. skok.	Rok budowy	Uwaga	Typ pojazdu	Wydajność	Poj. skok.	Rok budowy	Uwaga
<b>CITROËN - C4 coupe (LA_)</b>					<b>CITROËN - JUMPY platforma / podwozie (BU_, BV_, BW_, BX_)</b>				
1.6 HDi	66 - 80 kW	1,6 l	11/04→07/11		2.0 HDi 110	80 kW	2 l	12/03→10/06	
2.0 HDi	100 - 103 kW	2 l	11/04→07/11		2.0 HDi 95	69 kW	2 l	10/99→	
<b>CITROËN - C4 Grand Picasso I (UA_)</b>					<b>CITROËN - XSARA PICASSO (N68)</b>				
1.6 HDi	80 kW	1,6 l	10/06→		1.6 HDi	66 - 80 kW	1,6 l	05/04→	
2.0 HDi 138	100 kW	2 l	10/06→		2.0 HDi	66 kW	2 l	12/99→	
<b>CITROËN - C4 Picasso I (UD_)</b>					<b>FIAT - DUCATO Autobus (230_)</b>				
1.6 HDi	80 kW	1,6 l	02/07→08/13		2.0 JTD	62 kW	2 l	10/01→04/02	
2.0 HDi 138	100 kW	2 l	02/07→08/13		<b>FIAT - DUCATO Autobus (244_)</b>				
<b>CITROËN - C4 sedan</b>					2.0 JTD 62 kW 2 l 04/02→				
1.6 HDi	80 kW	1,6 l	07/06→07/11		<b>FIAT - DUCATO Autobus (250_, 290_)</b>				
2.0 16V	103 kW	2 l	07/06→		100 Multijet 2	74 kW	2,2 l	07/06→	
2.0 Flex	103 kW	2 l	07/06→		2 D	74 kW	2,2 l	07/06→	
<b>CITROËN - C5 I (DC_)</b>					<b>FIAT - DUCATO nadwozie pełne (230_)</b>				
2.0 HDi	66 - 80 kW	2 l	03/01→08/04		2.0 JTD	62 kW	2 l	10/01→04/02	
2.2 HDi	98 kW	2,2 l	03/01→08/04		<b>FIAT - DUCATO nadwozie pełne (244_)</b>				
<b>CITROËN - C5 I Break (DE_)</b>					2.0 JTD 62 kW 2 l 04/02→				
2.0 HDi	66 - 80 kW	2 l	06/01→08/04		<b>FIAT - DUCATO platforma / podwozie (244_)</b>				
2.2 HDi	98 kW	2,2 l	06/01→08/04		2.0 JTD	62 kW	2 l	04/02→07/06	
<b>CITROËN - C5 II (RC_)</b>					<b>FIAT - SCUDO (270_, 272_)</b>				
1.6 HDi	80 kW	1,6 l	09/04→		1.6 D Multijet	66 kW	1,6 l	01/07→	
2.0 HDi	100 kW	2 l	09/04→		2.0 D Multijet	88 - 120 kW	2 l	01/07→	
2.2 HDi	98 kW	2,2 l	09/04→		<b>FIAT - SCUDO Combinato (220_)</b>				
<b>CITROËN - C5 II Break (RE_)</b>					1.9 D 51 kW 1,9 l 04/98→12/06				
1.6 HDi	80 kW	1,6 l	09/04→		2.0 JTD	69 - 80 kW	2 l	12/99→12/06	
2.0 HDi	100 kW	2 l	09/04→		2.0 JTD 16V	80 kW	2 l	05/99→12/06	
2.2 HDi	98 kW	2,2 l	09/04→		<b>FIAT - SCUDO nadwozie pełne (220_)</b>				
<b>CITROËN - C5 III (RD_)</b>					1.9 D 51 kW 1,9 l 04/98→12/06				
2.0 HDi	100 kW	2 l	02/08→		2.0 JTD	69 - 80 kW	2 l	12/99→12/06	
2.0 HDi 140	103 kW	2 l	04/09→		2.0 JTD 16V	80 kW	2 l	05/99→12/06	
<b>CITROËN - C5 III Break (TD_)</b>					<b>FIAT - SCUDO nadwozie pełne (270_, 272_)</b>				
2.0 HDi	100 kW	2 l	02/08→		1.6 D Multijet	66 kW	1,6 l	01/07→	
2.0 HDi 140	103 kW	2 l	04/09→		2.0 D Multijet	88 - 120 kW	2 l	01/07→	
<b>CITROËN - C8 (EA_, EB_)</b>					<b>FIAT - SCUDO platforma / podwozie (270_, 272_)</b>				
2.0 HDi	79 - 88 kW	2 l	07/02→		1.6 D Multijet	66 kW	1,6 l	01/07→	
2.0 HDi 135	100 kW	2 l	03/06→		2.0 D Multijet	88 - 120 kW	2 l	01/07→	
2.2 HDi	94 - 125 kW	2,2 l	07/02→		<b>FIAT - ULYSSE (179_)</b>				
<b>CITROËN - EVASION (22, U6)</b>					2.0 D Multijet 88 - 100 kW 2 l 05/06→06/11				
2.0 HDi	80 kW	2 l	08/99→07/02		2.0 JTD	79 - 80 kW	2 l	08/02→08/06	
2.0 HDi 16V	80 kW	2 l	09/99→07/02		2.2 D Multijet	125 kW	2,2 l	03/08→06/11	
<b>CITROËN - JUMPER Autobus (244, Z_)</b>					2.2 JTD 94 - 120 kW 2,2 l 08/02→06/11				
2.2 HDi	74 kW	2,2 l	04/02→		<b>FIAT - ULYSSE (220_)</b>				
<b>CITROËN - JUMPER nadwozie pełne (244)</b>					2.0 JTD 80 kW 2 l 10/99→08/02				
2.0 HDi	62 kW	2 l	04/02→		2.0 JTD 16V	80 kW	2 l	05/99→08/02	
<b>CITROËN - JUMPER platforma / podwozie (244)</b>					<b>FORD - GALAXY (WA6)</b>				
2.0 HDi	62 kW	2 l	04/02→		2.0 TDCi	85 - 103 kW	2 l	05/06→06/15	
<b>CITROËN - JUMPY</b>					2.2 TDCi 129 - 147 kW 2,2 l 03/08→06/15				
1.6 HDi 90 16V	66 kW	1,6 l	01/07→		<b>FORD - MONDEO IV (BA7)</b>				
2.0 HDi 120	88 kW	2 l	01/07→		2.0 TDCi	85 - 120 kW	2 l	03/07→09/14	
2.0 HDi 140	100 kW	2 l	01/07→		2.2 TDCi	129 - 147 kW	2,2 l	03/08→09/14	
<b>CITROËN - JUMPY (U6U)</b>					<b>FORD - MONDEO IV sedan (BA7)</b>				
1.9 D 70	51 kW	1,9 l	04/98→		2.0 TDCi	85 - 120 kW	2 l	03/07→09/14	
1.9 TD	68 kW	1,9 l	04/96→		2.2 TDCi	129 kW	2,2 l	03/08→10/10	
2.0 HDi 110	80 kW	2 l	03/00→		<b>FORD - MONDEO IV Turnier (BA7)</b>				
2.0 HDi 95	69 kW	2 l	10/99→		2.0 TDCi	85 - 120 kW	2 l	03/07→09/14	
<b>CITROËN - JUMPY nadwozie pełne</b>					2.2 TDCi 129 - 147 kW 2,2 l 03/08→09/14				
1.6 HDi 90 16V	66 kW	1,6 l	01/07→		<b>FORD - S-MAX (WA6)</b>				
2.0 HDi 120	88 kW	2 l	01/07→		2.0 TDCi	85 - 103 kW	2 l	05/06→12/14	
2.0 HDi 140	100 kW	2 l	01/07→		2.2 TDCi	129 - 147 kW	2,2 l	03/08→12/14	
<b>CITROËN - JUMPY nadwozie pełne (BS_, BT_, BY_, BZ_)</b>					<b>LANCIA - PHEDRA (179_)</b>				
1.9 D 70	51 kW	1,9 l	04/98→		2.0 D Multijet	100 kW	2 l	07/06→11/10	
2.0 HDi 110	80 kW	2 l	01/02→		2.0 JTD	79 - 88 kW	2 l	09/02→11/10	
2.0 HDi 95	69 kW	2 l	10/99→		2.2 D Multijet	125 kW	2,2 l	03/08→11/10	
<b>CITROËN - JUMPY platforma / podwozie (BU_, BV_, BW_, BX_)</b>					2.2 JTD 94 - 120 kW 2,2 l 09/02→11/10				
1.9 TD	68 kW	1,9 l	10/99→						

## Sprzęgło jednokierunkowe - Alternator - sprzęgło jednokierunkowe

### 9XU 358 038-351

Typ pojazdu	Wydajność	Poj. skok.	Rok budowy	Uwaga	Typ pojazdu	Wydajność	Poj. skok.	Rok budowy	Uwaga
<b>LAND ROVER - FREELANDER 2 (LF_)</b>					<b>PEUGEOT - 308 CC</b>				
2.2 eD4	110 kW	2,2 l	08/10→10/14		2.0 HDi	100 - 103 kW	2 l	04/09→	
2.2 SD4 4x4	140 kW	2,2 l	08/10→10/14		<b>PEUGEOT - 308 SW</b>				
2.2 TD4 4x4	110 - 118 kW	2,2 l	10/06→10/14		1.6 HDi	66 - 80 kW	1,6 l	09/07→	
<b>MINI - MINI (R56)</b>					2.0 HDi	100 - 103 kW	2 l	09/07→	
Cooper D	80 kW	1,6 l	11/06→09/10		<b>PEUGEOT - 406 (8B)</b>				
One D	66 kW	1,6 l	06/09→07/10		2.0 HDi 110	79 kW	2 l	08/01→05/04	
<b>MINI - MINI CLUBMAN (R55)</b>					2.0 HDi 110	80 kW	2 l	06/98→08/01	
Cooper D	80 kW	1,6 l	10/07→02/10		2.0 HDi 90	66 kW	2 l	02/99→05/04	
<b>PEUGEOT - 206 CC (2D)</b>					2.2 HDi	98 kW	2,2 l	03/00→05/04	
1.6 HDi 110	80 kW	1,6 l	04/05→		<b>PEUGEOT - 406 Break (8E/F)</b>				
<b>PEUGEOT - 206 hatchback (2A/C)</b>					2.0 HDi 110	79 kW	2 l	08/01→10/04	
1.4 HDi	51 kW	1,4 l	09/02→02/07		2.0 HDi 110	80 kW	2 l	02/99→04/04	
1.4 HDi eco 70	50 kW	1,4 l	09/01→		2.0 HDi 90	66 kW	2 l	02/99→10/04	
1.6 HDi 110	80 kW	1,6 l	05/04→		2.2 HDi	98 kW	2,2 l	03/00→10/04	
2.0 HDi 90	66 kW	2 l	12/99→		<b>PEUGEOT - 406 coupe (8C)</b>				
<b>PEUGEOT - 206 sedan</b>					2.2 HDi	98 kW	2,2 l	03/00→12/04	
1.4 HDi eco 70	50 kW	1,4 l	09/08→		<b>PEUGEOT - 407 (6D_)</b>				
<b>PEUGEOT - 206 SW (2E/K)</b>					1.6 HDi 110	80 kW	1,6 l	05/04→	
1.4 HDi	50 kW	1,4 l	07/02→		2.0 HDi	103 kW	2 l	08/08→	
1.6 HDi 110	80 kW	1,6 l	05/04→		2.0 HDi 135	100 kW	2 l	05/04→	
2.0 HDi	66 kW	2 l	07/02→		<b>PEUGEOT - 407 coupe (6C_)</b>				
<b>PEUGEOT - 206 Van</b>					2.0 HDi	100 - 120 kW	2 l	10/05→	
1.4 HDi	50 kW	1,4 l	09/01→03/09		<b>PEUGEOT - 407 SW (6E_)</b>				
<b>PEUGEOT - 206+ (T3E)</b>					1.6 HDi 110	80 kW	1,6 l	05/04→	
1.4 HDi eco 70	50 kW	1,4 l	01/09→		2.0 HDi	103 - 120 kW	2 l	08/08→	
<b>PEUGEOT - 207 (WA_, WC_)</b>					2.0 HDi 135	100 kW	2 l	05/04→	
1.4 HDi	50 kW	1,4 l	02/06→		<b>PEUGEOT - 607 (9D, 9U)</b>				
1.6 HDi	66 - 80 kW	1,6 l	02/06→		2.0 HDi	79 kW	2 l	03/01→07/04	
<b>PEUGEOT - 207 CC (WD_)</b>					2.0 HDi	80 kW	2 l	05/00→	
1.6 HDi	80 kW	1,6 l	02/07→		2.2 HDi	98 kW	2,2 l	02/00→	
<b>PEUGEOT - 207 SW (WK_)</b>					<b>PEUGEOT - 807 (E)</b>				
1.6 HDi	66 - 80 kW	1,6 l	06/07→		2.0 HDi	79 - 88 kW	2 l	06/02→	
<b>PEUGEOT - 207 Van</b>					2.0 HDi	100 kW	2 l	06/06→	
1.4 HDi	50 kW	1,4 l	04/07→		2.2 HDi	94 - 125 kW	2,2 l	06/02→	
1.6 HDi	66 kW	1,6 l	04/07→		<b>PEUGEOT - 1007 (KM_)</b>				
<b>PEUGEOT - 306 (7B, N3, N5)</b>					1.4 HDi	50 kW	1,4 l	04/05→	
2.0 HDi 90	66 kW	2 l	06/99→05/01		1.6 HDi	80 kW	1,6 l	06/07→	
<b>PEUGEOT - 306 Break (7E, N3, N5)</b>					<b>PEUGEOT - 3008</b>				
2.0 HDi 90	66 kW	2 l	06/99→04/02		1.6 HDi	80 kW	1,6 l	06/09→	
<b>PEUGEOT - 306 hatchback (7A, 7C, N3, N5)</b>					<b>PEUGEOT - 5008</b>				
2.0 HDi 90	66 kW	2 l	06/99→05/01		1.6 HDi	80 kW	1,6 l	09/09→	
<b>PEUGEOT - 307 (3A/C)</b>					<b>PEUGEOT - BOXER Autobus (244, Z_)</b>				
1.6 HDi	66 kW	1,6 l	04/05→		2.0 HDi	62 kW	2 l	04/02→	
1.6 HDi 110	80 kW	1,6 l	02/04→		2.2 HDi	74 kW	2,2 l	04/02→	
2.0 HDi 110	79 kW	2 l	08/00→		<b>PEUGEOT - BOXER nadwozie pełne (244)</b>				
2.0 HDi 135	100 kW	2 l	10/03→		2.0 HDi	62 kW	2 l	04/02→	
2.0 HDi 90	66 kW	2 l	08/00→		2.2 HDi	74 kW	2,2 l	04/02→	
<b>PEUGEOT - 307 Break (3E)</b>					<b>PEUGEOT - BOXER platforma / podwozie (244)</b>				
1.6 HDi	66 kW	1,6 l	04/05→		2.0 HDi	62 kW	2 l	04/02→	
1.6 HDi 110	80 kW	1,6 l	02/04→		2.2 HDi	74 kW	2,2 l	04/02→	
2.0 HDi 110	79 kW	2 l	03/02→		<b>PEUGEOT - EXPERT (224)</b>				
2.0 HDi 135	100 kW	2 l	02/04→		1.9 D	51 kW	1,9 l	12/03→	
2.0 HDi 90	66 kW	2 l	03/02→		2.0 HDi	69 kW	2 l	10/00→11/03	
<b>PEUGEOT - 307 CC (3B)</b>					2.0 HDi	80 kW	2 l	07/00→	
2.0 HDi 135	100 kW	2 l	06/05→		2.0 HDi 16V	80 kW	2 l	07/00→	
<b>PEUGEOT - 307 SW (3H)</b>					<b>PEUGEOT - EXPERT nadwozie pełne (222)</b>				
1.6 HDi 110	80 kW	1,6 l	02/04→		1.9 D 70	51 kW	1,9 l	12/98→	
1.6 HDi 90	66 kW	1,6 l	12/06→		2.0 HDi	69 - 80 kW	2 l	07/00→	
2.0 HDi 110	79 kW	2 l	03/02→		<b>PEUGEOT - EXPERT nadwozie pełne (VF3A_, VF3U_, VF3X_)</b>				
2.0 HDi 135	100 kW	2 l	02/04→		1.6 HDi 90 16V	66 kW	1,6 l	01/07→	
2.0 HDi 90	66 kW	2 l	03/02→		2.0 HDi 100	72 kW	2 l	03/11→	
<b>PEUGEOT - 308 (4A_, 4C_)</b>					2.0 HDi 120	88 kW	2 l	01/07→	
1.6 HDi	66 - 80 kW	1,6 l	09/07→		2.0 HDi 130	94 kW	2 l	03/11→	
2.0 HDi	100 - 103 kW	2 l	09/07→		2.0 HDi 140	100 kW	2 l	01/07→	



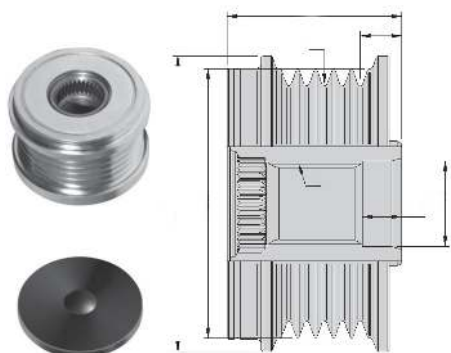
## Sprzęgło jednokierunkowe - Alternator - sprzęgło jednokierunkowe

### 9XU 358 038-351

Typ pojazdu	Wydajność	Poj. skok.	Rok budowy	Uwaga	Typ pojazdu	Wydajność	Poj. skok.	Rok budowy	Uwaga
<b>PEUGEOT - EXPERT platforma / podwozie</b>					<b>PEUGEOT - PARTNER nadwozie pełne</b>				
1.6 HDi 90 16V	66 kW	1,6 l	01/07→		1.6 HDi 16V	66 kW	1,6 l	04/08→	
2.0 HDi 120	88 kW	2 l	01/07→		<b>PEUGEOT - PARTNER nadwozie pełne (5)</b>				
2.0 HDi 140	100 kW	2 l	01/07→		1.6 HDi 75	55 kW	1,6 l	02/06→	
<b>PEUGEOT - EXPERT platforma / podwozie (223)</b>					1.6 HDi 90	66 kW	1,6 l	02/06→	
1.9 D	51 kW	1,9 l	06/98→11/03		1.9 D	51 kW	1,9 l	06/96→	
2.0 HDi	69 - 80 kW	2 l	10/00→10/06		1.9 D 4x4	51 kW	1,9 l	04/04→	
<b>PEUGEOT - EXPERT Tepee (VF3V_)</b>					2.0 HDi	66 kW	2 l	04/00→	
2.0 HDi 100	72 kW	2 l	03/11→		2.0 HDi 4x4	66 kW	2 l	04/04→	
2.0 HDi 120	88 kW	2 l	01/07→		<b>PEUGEOT - PARTNER platforma / podwozie</b>				
2.0 HDi 120 4x4	88 kW	2 l	01/07→		1.6 HDi	55 kW	1,6 l	01/09→	
2.0 HDi 130	94 kW	2 l	03/11→		1.6 HDi 16V	66 kW	1,6 l	01/09→	
2.0 HDi 140	100 kW	2 l	01/07→		<b>PEUGEOT - PARTNER Tepee</b>				
<b>PEUGEOT - PARTNER Combispace (5F)</b>					1.6 HDi	55 - 80 kW	1,6 l	04/08→	
1.6 HDi 75	55 kW	1,6 l	02/06→		1.6 HDi 16V	66 kW	1,6 l	04/08→	
1.6 HDi 90	66 kW	1,6 l	10/05→		<b>VOLVO - S80 II (AS)</b>				
1.9 D	51 kW	1,9 l	12/98→		2.0 TDi	100 kW	2 l	02/08→	
1.9 D 4x4	51 kW	1,9 l	04/04→08/05		<b>VOLVO - V70 III (BW)</b>				
2.0 HDi	66 kW	2 l	02/00→		2.0 D	100 kW	2 l	10/07→12/15	
2.0 HDi 4x4	66 kW	2 l	04/04→08/05		<b>ZHONGHUA(BRILLIANCE) - JUNJIE WAGON</b>				
<b>PEUGEOT - PARTNER nadwozie pełne</b>					1.8 T	125 kW	1,8 l	12/08→	
1.6 HDi	55 - 80 kW	1,6 l	04/08→						

## Sprzęgło jednokierunkowe - Alternator - sprzęgło jednokierunkowe

### 9XU 358 038-361



Artykuł uzupełniający / informacja uzupełniająca 2 dla numeru producenta	z pokrywą
	<ul style="list-style-type: none"> <li>F-236591.01/02</li> <li>F-236591.04/06</li> </ul>
Długość całkowita [mm]	41,8
Głębokość zabudowy [mm]	16
Kierunek obrotów	zgodnie z ruchem wskazówek zegara
Liczba rowków	6
Nowości (Kalendarz miesiąc)	04/16
Odstęp pomiędzy kołem pasowym i alternatorem [mm]	12,5
Wymiar gwintu	M16x1,5
żr. koła pasowego [mm]	54
żrednica wewnętrzna [mm]	17
żrednica zewnętrzna [mm]	59

#### Nr OE

BREDA LORETT	CR 4047
CONTITECH	AP9013
DAYCO	ALP2423
GATES	OAP7077
HELLA KGaA	358 038-361
HUECK & CO.	
IKA	335791
INA	535 0062 10, 79083412, 9083412, F-236591.01, F-236591.02, F-236591.04, F-236591.06
LUCAS ELECTRICAL	LOPA0056
PEUGEOT	570200, 5702E3, 5705AS, 5705AX, 5705EE, 5705EY
RUVILLE	56656
SKF	VKM 03305
TRIPLE FIVE	234794, 332307, 335790
VALEO	2542832, 2601052, 437471, 439502, 542832, 588002, 593832, TG15C020
VOLVO	36000909
ZEN	5453

#### Zastosowania pojazdu

Typ pojazdu	Wydajność	Poj. skok.	Rok budowy	Uwaga
<b>CITROËN - BERLINGO (B9)</b>				
1.6 HDi 110	80 kW	1,6 l	04/08→	
1.6 HDi 75	55 kW	1,6 l	04/08→	
1.6 HDi 90	66 kW	1,6 l	04/08→	
<b>CITROËN - BERLINGO (MF)</b>				
1.6 HDi 110	80 kW	1,6 l	08/05→	
1.6 HDi 75	55 kW	1,6 l	07/05→	
1.6 HDi 90	66 kW	1,6 l	07/05→	
1.9 D	51 kW	1,9 l	07/98→10/05	
1.9 D 4WD	51 kW	1,9 l	07/98→	
<b>CITROËN - BERLINGO nadwozie pełne (B9)</b>				
1.6 HDi 110	80 kW	1,6 l	04/08→	
1.6 HDi 75	55 kW	1,6 l	04/08→	
1.6 HDi 90 16V	66 kW	1,6 l	04/08→	

Typ pojazdu	Wydajność	Poj. skok.	Rok budowy	Uwaga
<b>CITROËN - BERLINGO nadwozie pełne (M_)</b>				
1.6 HDi 75	55 kW	1,6 l	07/05→	
1.6 HDi 90	66 kW	1,6 l	07/05→	
1.9 D 70	51 kW	1,9 l	04/99→	
1.9 D 70 4WD	51 kW	1,9 l	07/98→	
<b>CITROËN - C2 (JM_)</b>				
1.4 HDi	50 kW	1,4 l	09/03→	
1.6 HDi	80 kW	1,6 l	09/05→	
<b>CITROËN - C3 I (FC_)</b>				
1.4 16V HDi	66 kW	1,4 l	02/02→	
1.4 HDi	50 kW	1,4 l	02/02→	
1.6 16V HDi	66 - 80 kW	1,6 l	09/05→	
<b>CITROËN - C3 Picasso</b>				
1.6 HDi	66 kW	1,6 l	02/09→	
<b>CITROËN - C3 Pluriel (HB_)</b>				
1.4 HDi	50 kW	1,4 l	04/04→	
<b>CITROËN - C4 I (LC_)</b>				
1.6 HDi	66 - 80 kW	1,6 l	11/04→07/11	
<b>CITROËN - C4 coupe (LA_)</b>				
1.6 HDi	66 - 80 kW	1,6 l	11/04→07/11	
<b>CITROËN - C4 Picasso I (UD_)</b>				
1.6 HDi	80 kW	1,6 l	02/07→08/13	
2.0 HDi 138	100 kW	2 l	02/07→08/13	
2.0 HDi 150	110 kW	2 l	07/09→08/13	
<b>CITROËN - C5 II (RC_)</b>				
1.6 HDi	80 kW	1,6 l	09/04→	
2.0 HDi	100 kW	2 l	09/04→	
<b>CITROËN - C5 II Break (RE_)</b>				
1.6 HDi	80 kW	1,6 l	09/04→	
2.0 HDi	100 kW	2 l	09/04→	
<b>CITROËN - C5 III (RD_)</b>				
2.0 HDi 140	103 kW	2 l	04/09→	
<b>CITROËN - C5 III Break (TD_)</b>				
2.0 HDi 140	103 kW	2 l	04/09→	
<b>CITROËN - C8 (EA_, EB_)</b>				
2.0 HDi	88 kW	2 l	07/06→	
2.0 HDi 135	100 kW	2 l	03/06→	
2.2 HDi	125 kW	2,2 l	06/06→	
<b>CITROËN - JUMPY</b>				
1.6 HDi 90 16V	66 kW	1,6 l	01/07→	
2.0 HDi 120	88 kW	2 l	01/07→	
2.0 HDi 140	100 kW	2 l	01/07→	
<b>CITROËN - JUMPY nadwozie pełne</b>				
1.6 HDi 90 16V	66 kW	1,6 l	01/07→	
2.0 HDi 120	88 kW	2 l	01/07→	
2.0 HDi 140	100 kW	2 l	01/07→	
<b>CITROËN - JUMPY nadwozie pełne (BS_, BT_, BY_, BZ_)</b>				
2.0 HDi 110	80 kW	2 l	01/02→	

## Sprzęgło jednokierunkowe - Alternator - sprzęgło jednokierunkowe

### 9XU 358 038-361

Typ pojazdu	Wydajność	Poj. skok.	Rok budowy	Uwaga	Typ pojazdu	Wydajność	Poj. skok.	Rok budowy	Uwaga			
<b>CITROËN - JUMPY platforma / podwozie (BU_, BV_, BW_, BX_)</b>					<b>PEUGEOT - 406 (8B)</b>							
2.0 HDi 110 16V	80 kW	2 l	12/03→10/06		2.2 HDi	98 kW	2,2 l	03/00→05/04				
<b>CITROËN - XSARA PICASSO (N68)</b>					<b>PEUGEOT - 406 Break (8E/F)</b>							
1.6 HDi	66 - 80 kW	1,6 l	05/04→		2.2 HDi	98 kW	2,2 l	03/00→10/04				
<b>FIAT - ULYSSE (179_)</b>					<b>PEUGEOT - 406 coupe (8C)</b>							
2.2 JTD	120 kW	2,2 l	03/08→06/11		2.2 HDi	98 kW	2,2 l	03/00→12/04				
<b>PEUGEOT - 107</b>					<b>PEUGEOT - 407 (6D_)</b>							
1.4 HDi	40 kW	1,4 l	06/05→		1.6 HDi 110	80 kW	1,6 l	05/04→				
<b>PEUGEOT - 206 CC (2D)</b>					2.0 HDi					103 kW	2 l	08/08→
1.6 HDi 110	80 kW	1,6 l	04/05→		2.0 HDi 135					100 kW	2 l	05/04→
<b>PEUGEOT - 206 hatchback (2A/C)</b>					<b>PEUGEOT - 407 coupe (6C_)</b>							
1.4 HDi	51 kW	1,4 l	09/02→02/07		2.0 HDi					100 - 110 kW	2 l	10/05→
1.4 HDi eco 70	50 kW	1,4 l	09/01→		<b>PEUGEOT - 407 SW (6E_)</b>							
1.6 HDi 110	80 kW	1,6 l	05/04→		1.6 HDi 110					80 kW	1,6 l	05/04→
2.0 HDi 90	66 kW	2 l	12/99→		2.0 HDi					103 - 110 kW	2 l	08/08→
<b>PEUGEOT - 206 sedan</b>					2.0 HDi 135					100 kW	2 l	05/04→
1.4 HDi eco 70	50 kW	1,4 l	09/08→		<b>PEUGEOT - 607 (9D, 9U)</b>							
<b>PEUGEOT - 206 SW (2E/K)</b>					2.0 HDi					79 kW	2 l	03/01→07/04
1.4 HDi	50 kW	1,4 l	07/02→		2.0 HDi					80 kW	2 l	05/00→
1.6 HDi 110	80 kW	1,6 l	05/04→		2.2 HDi					98 kW	2,2 l	02/00→
2.0 HDi	66 kW	2 l	07/02→		<b>PEUGEOT - 807 (E)</b>							
<b>PEUGEOT - 206 Van</b>					2.0 HDi					79 - 88 kW	2 l	06/02→
1.4 HDi	50 kW	1,4 l	09/01→03/09		2.0 HDi					100 kW	2 l	06/06→
<b>PEUGEOT - 206+ (T3E)</b>					2.2 HDi					94 - 125 kW	2,2 l	06/02→
1.4 HDi eco 70	50 kW	1,4 l	01/09→		<b>PEUGEOT - 1007 (KM_)</b>							
<b>PEUGEOT - 207 (WA_, WC_)</b>					1.4 HDi					50 kW	1,4 l	04/05→
1.4 HDi	50 kW	1,4 l	02/06→		1.6 HDi					80 kW	1,6 l	06/07→
1.6 HDi	66 - 80 kW	1,6 l	02/06→		<b>PEUGEOT - 3008</b>							
<b>PEUGEOT - 207 CC (WD_)</b>					1.6 HDi					80 kW	1,6 l	06/09→
1.6 HDi	80 kW	1,6 l	02/07→		<b>PEUGEOT - 5008</b>							
<b>PEUGEOT - 207 SW (WK_)</b>					1.6 HDi					80 kW	1,6 l	09/09→
1.6 HDi	66 - 80 kW	1,6 l	06/07→		<b>PEUGEOT - BIPPER (AA_)</b>							
<b>PEUGEOT - 207 Van</b>					1.4 HDi					50 kW	1,4 l	02/08→
1.4 HDi	50 kW	1,4 l	04/07→		<b>PEUGEOT - BOXER Autobus (244, Z_)</b>							
1.6 HDi	66 kW	1,6 l	04/07→		2.0 HDi					62 kW	2 l	04/02→
<b>PEUGEOT - 307 (3A/C)</b>					2.2 HDi					74 kW	2,2 l	04/02→
1.4 HDi	50 kW	1,4 l	10/01→		<b>PEUGEOT - BOXER nadwozie pełne (244)</b>							
1.6 HDi	66 kW	1,6 l	04/05→		2.0 HDi					62 kW	2 l	04/02→
1.6 HDi 110	80 kW	1,6 l	02/04→		2.2 HDi					74 kW	2,2 l	04/02→
2.0 HDi 110	79 kW	2 l	08/00→		<b>PEUGEOT - BOXER platforma / podwozie (244)</b>							
2.0 HDi 135	100 kW	2 l	10/03→		2.0 HDi					62 kW	2 l	04/02→
2.0 HDi 90	66 kW	2 l	08/00→		2.2 HDi					74 kW	2,2 l	04/02→
<b>PEUGEOT - 307 Break (3E)</b>					<b>PEUGEOT - EXPERT (224)</b>							
1.4 HDi	50 kW	1,4 l	03/02→		1.9 D					51 kW	1,9 l	12/03→
1.6 HDi	66 kW	1,6 l	04/05→		2.0 HDi					69 kW	2 l	10/00→11/03
1.6 HDi 110	80 kW	1,6 l	02/04→		2.0 HDi 16V					80 kW	2 l	07/00→
2.0 HDi 110	79 kW	2 l	03/02→		<b>PEUGEOT - EXPERT nadwozie pełne (222)</b>							
2.0 HDi 135	100 kW	2 l	02/04→		1.9 D 70					51 kW	1,9 l	12/98→
2.0 HDi 90	66 kW	2 l	03/02→		2.0 HDi					80 kW	2 l	07/00→
<b>PEUGEOT - 307 CC (3B)</b>					<b>PEUGEOT - EXPERT nadwozie pełne (VF3A_, VF3U_, VF3X_)</b>							
2.0 HDi 135	100 kW	2 l	06/05→		1.6 HDi 90 16V					66 kW	1,6 l	01/07→
<b>PEUGEOT - 307 SW (3H)</b>					2.0 HDi 120					88 kW	2 l	01/07→
1.6 HDi 110	80 kW	1,6 l	02/04→		2.0 HDi 140					100 kW	2 l	01/07→
1.6 HDi 90	66 kW	1,6 l	12/06→		<b>PEUGEOT - EXPERT platforma / podwozie</b>							
2.0 HDi 110	79 kW	2 l	03/02→		1.6 HDi 90 16V					66 kW	1,6 l	01/07→
2.0 HDi 135	100 kW	2 l	02/04→		2.0 HDi 120					88 kW	2 l	01/07→
2.0 HDi 90	66 kW	2 l	03/02→		2.0 HDi 140					100 kW	2 l	01/07→
<b>PEUGEOT - 308 (4A_, 4C_)</b>					<b>PEUGEOT - EXPERT platforma / podwozie (223)</b>							
1.6 HDi	66 - 80 kW	1,6 l	09/07→		1.9 D					51 kW	1,9 l	06/98→11/03
2.0 HDi	100 - 103 kW	2 l	09/07→		2.0 HDi					69 - 80 kW	2 l	10/00→10/06
<b>PEUGEOT - 308 CC</b>												
2.0 HDi	100 - 103 kW	2 l	04/09→									
<b>PEUGEOT - 308 SW</b>												
1.6 HDi	66 - 80 kW	1,6 l	09/07→									
2.0 HDi	100 - 103 kW	2 l	09/07→									

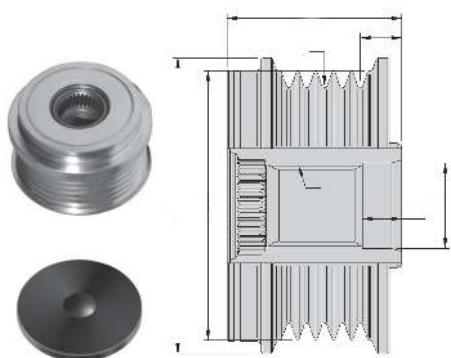
Sprzęgło jednokierunkowe - Alternator - sprzęgło jednokierunkowe

## 9XU 358 038-361

Typ pojazdu	Wydajność	Poj. skok.	Rok budowy	Uwaga	Typ pojazdu	Wydajność	Poj. skok.	Rok budowy	Uwaga
<b>PEUGEOT - EXPERT Tepee (VF3V_)</b>					<b>PEUGEOT - PARTNER nadwozie pełne (5)</b>				
1.6 HDi 90 16V	66 kW	1,6 l	01/07→		2.0 HDi	66 kW	2 l	04/00→	
2.0 HDi 120	88 kW	2 l	01/07→		2.0 HDi 4x4	66 kW	2 l	04/04→	
2.0 HDi 120 4x4	88 kW	2 l	01/07→		<b>PEUGEOT - PARTNER platforma / podwozie</b>				
2.0 HDi 140	100 kW	2 l	01/07→		1.6 HDi 16V	66 kW	1,6 l	01/09→	
<b>PEUGEOT - PARTNER Combispace (5F)</b>					<b>PEUGEOT - PARTNER Tepee</b>				
1.6 HDi 75	55 kW	1,6 l	02/06→		1.6 HDi	55 - 80 kW	1,6 l	04/08→	
1.6 HDi 90	66 kW	1,6 l	10/05→		1.6 HDi 16V	66 kW	1,6 l	04/08→	
1.9 D	51 kW	1,9 l	12/98→		<b>VOLVO - S80 II (AS)</b>				
1.9 D 4x4	51 kW	1,9 l	04/04→08/05		1.6 D DRIVe	80 kW	1,6 l	01/10→	
2.0 HDi	66 kW	2 l	02/00→		<b>VOLVO - V70 III (BW)</b>				
2.0 HDi 4x4	66 kW	2 l	04/04→08/05		1.6 D	80 kW	1,6 l	01/10→12/11	
<b>PEUGEOT - PARTNER nadwozie pełne</b>					<b>VW - TRANSPORTER IV Autobus (70XB, 70XC, 7DB, 7DW, 7DK)</b>				
1.6 HDi	55 - 80 kW	1,6 l	04/08→		2.8 VR6 Syncro	103 kW	2,8 l	01/96→04/96	
1.6 HDi 16V	66 kW	1,6 l	04/08→		<b>VW - TRANSPORTER V nadwozie pełne (7HA, 7HH, 7EA, 7EH)</b>				
<b>PEUGEOT - PARTNER nadwozie pełne (5)</b>					3.2 4motion	170 kW	3,2 l	11/03→06/06	
1.6 HDi 75	55 kW	1,6 l	02/06→						
1.6 HDi 90	66 kW	1,6 l	02/06→						
1.9 D	51 kW	1,9 l	06/96→						
1.9 D 4x4	51 kW	1,9 l	04/04→						

## Sprzęgło jednokierunkowe - Alternator - sprzęgło jednokierunkowe

### 9XU 358 038-371



Artykuł uzupełniający / informacja uzupełniająca 2 dla numeru producenta	z pokrywą
Długość całkowita [mm]	42,5
Głębokość zabudowy [mm]	20
Kierunek obrotów	zgodnie z ruchem wskazówek zegara
Liczba rowków	6
Nowości (Kalendarz miesiąc)	04/16
Odstęp pomiędzy kołem pasowym i alternatorem [mm]	9
Wymiar gwintu	M16x1,5
żr. koła pasowego [mm]	59,5
żrednica wewnętrzna [mm]	17
żrednica zewnętrzna [mm]	64

<b>Nr OE</b>	
BREDA LORETT	CR 3802
CONTITECH	AP9044
DAYCO	ALP2424
DELCO REMY	10511026
GATES	OAP7037
GENERAL MOTORS	97355778
HELLA KGaA	358 038-371
HUECK & CO.	
HITACHI	GD218089, GD218089-1, LR1110503, LR1110503B, LR1110503F
HUTCHINSON	DB0282
IKA	353281
INA	535 0065 10, 79044020, 9044020, F-232353, F-232353.03, F-232353.1, F-240113, F-240113.01, 8971891133, 8971891134, 8971891135, 8973638320, 8973638321, 8973638322, 8973638330, 8980311541, 8980311551, 8980428720, 8980428730, 8980564390
ISUZU	
OPEL	1204158, 1204424, 1204425, 1204618, 62 04 889, 6204183, 6204197, 6204198, 6204199, 6204200, 6204252, 6204275, 6204287
RUVILLE	55375
SKF	VKM 03508
TRIPLE FIVE	238690, 332314, 353280
VALEO	588021
ZEN	5454

<b>Zastosowania pojazdu</b>				
Typ pojazdu	Wydajność	Poj. skok.	Rok budowy	Uwaga
<b>OPEL - ASTRA G hatchback (F48, F08)</b>				
1.7 CDTI	59 kW	1,7 l	04/03→12/09	
<b>OPEL - ASTRA G kombi (F35)</b>				
1.7 CDTI	59 kW	1,7 l	04/03→07/09	
<b>OPEL - ASTRA G sedan (F69)</b>				
1.7 CDTI	59 kW	1,7 l	04/03→12/09	

Typ pojazdu	Wydajność	Poj. skok.	Rok budowy	Uwaga
<b>OPEL - ASTRA H (L48)</b>				
1.7 CDTI	59 - 92 kW	1,7 l	03/04→	
<b>OPEL - ASTRA H GTC (L08)</b>				
1.7 CDTI	74 kW	1,7 l	03/05→	
1.7 CDTI	59 - 92 kW	1,7 l	03/05→	
<b>OPEL - ASTRA H kombi (L35)</b>				
1.7 CDTI	59 - 92 kW	1,7 l	08/04→	
<b>OPEL - ASTRA H nadwozie pełne (L70)</b>				
1.7 CDTI	74 - 92 kW	1,7 l	03/04→	
<b>OPEL - ASTRA H sedan (L69)</b>				
1.7 CDTI	74 - 81 kW	1,7 l	02/07→	
<b>OPEL - COMBO nadwozie pełne / kombi</b>				
1.7 CDTI 16V	74 kW	1,7 l	12/04→	
<b>OPEL - COMBO Tour</b>				
1.7 CDTI 16V	74 kW	1,7 l	12/04→	
<b>OPEL - CORSA C (F08, F68)</b>				
1.7 CDTI	74 kW	1,7 l	06/03→12/09	
<b>OPEL - CORSA C nadwozie pełne (F08, W5L)</b>				
1.7 CDTI	74 kW	1,7 l	08/03→	
<b>OPEL - CORSA D</b>				
1.7 CDTI	92 - 96 kW	1,7 l	07/06→	
<b>OPEL - MERIVA</b>				
1.7 CDTI	74 - 92 kW	1,7 l	09/03→05/10	
<b>OPEL - ZAFIRA B (A05)</b>				
1.7 CDTI	81 - 92 kW	1,7 l	01/08→	
<b>OPEL - ZAFIRA B Van</b>				
1.7 CDTI	81 - 92 kW	1,7 l	01/08→	
<b>VAUXHALL - ASTRA Mk IV (G) hatchback</b>				
1.7 CDTI 16V	59 kW	1,7 l	04/03→05/05	
<b>VAUXHALL - ASTRA Mk IV (G) kombi</b>				
1.7 CDTI 16V	59 kW	1,7 l	04/03→05/05	
<b>VAUXHALL - ASTRA Mk IV (G) sedan</b>				
1.7 CDTI 16V	59 kW	1,7 l	04/03→05/05	
<b>VAUXHALL - ASTRA Mk V (H) hatchback</b>				
1.7 CDTI	81 kW	1,7 l	01/04→05/09	
1.7 CDTI	59 - 92 kW	1,7 l	01/04→09/09	
<b>VAUXHALL - ASTRA Mk V (H) kombi</b>				
1.7 CDTI	74 - 81 kW	1,7 l	08/04→03/09	
1.7 CDTI	92 kW	1,7 l	02/07→10/10	
<b>VAUXHALL - ASTRA Mk V (H) Sport Hatch</b>				
1.7 CDTI	74 - 81 kW	1,7 l	02/05→11/10	
1.7 CDTI	92 kW	1,7 l	02/07→11/10	
<b>VAUXHALL - ASTRAVAN Mk IV (G)</b>				
1.7 CDTI	59 kW	1,7 l	04/04→08/06	
<b>VAUXHALL - ASTRAVAN Mk V (H)</b>				
1.7 CDTI	59 kW	1,7 l	03/05→07/06	

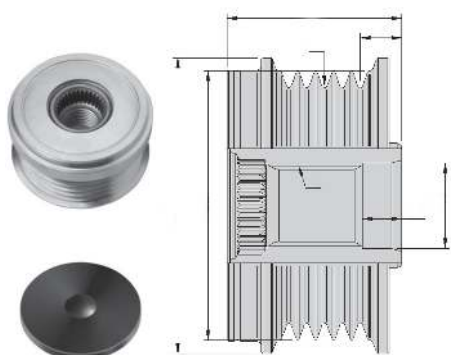
Sprzęgło jednokierunkowe - Alternator - sprzęgło jednokierunkowe

## 9XU 358 038-371

Typ pojazdu	Wydajność	Poj. skok.	Rok budowy	Uwaga	Typ pojazdu	Wydajność	Poj. skok.	Rok budowy	Uwaga
<b>VAUXHALL - ASTRAVAN Mk V (H)</b>					<b>VAUXHALL - MERIVA Mk I (A)</b>				
1.7 CDTI	74 kW	1,7 l	03/05→11/11		1.7 CDTI 16V	74 kW	1,7 l	09/03→08/05	
<b>VAUXHALL - COMBO Mk II (C) nadwozie pełne / kombi (F25)</b>					<b>VAUXHALL - MERIVA Mk II (B)</b>				
1.7 CDTI 16V	74 kW	1,7 l	12/04→11/11		1.7 CDTi	81 kW	1,7 l	06/10→	
<b>VAUXHALL - CORSA Mk II (C) (W5L, F08)</b>					<b>VAUXHALL - ZAFIRA Mk II (B) (M75)</b>				
1.7 CDTI 16V	74 kW	1,7 l	08/00→09/06		1.7 CDTI	81 - 92 kW	1,7 l	01/08→11/14	
<b>VAUXHALL - CORSA Mk III (D) (L_8)</b>									
1.7 CDTI	92 - 96 kW	1,7 l	11/06→08/14						

## Sprzęgło jednokierunkowe - Alternator - sprzęgło jednokierunkowe

### 9XU 358 038-381



Artykuł uzupełniający / informacja uzupełniająca 2	z pokrywą
dla numeru producenta	920501
Długość całkowita [mm]	36,4
Głębokość zabudowy [mm]	11,1
Kierunek obrotów	zgodnie z ruchem wskazówek zegara
Liczba rowków	5
Nowości (Kalendarz miesiąc)	04/16
Odstęp pomiędzy kołem pasowym i alternatorem [mm]	8
Wymiar gwintu	M16x1,5
źr. koła pasowego [mm]	54
źrednica wewnętrzna [mm]	17
źrednica zewnętrzna [mm]	58,8

#### Nr OE

BOSCH	0124515031, 0986046150, F 00M 991 076, F 00M 991 128
BREDA LORETT	CR 3862
CONTITECH	AP9003
DAYCO	ALP2405
FEBI BILSTEIN	32315
GATES	OAP7031
GENERAL MOTORS	09195337, 93170214
HELLA KGaA	358 038-381
HUECK & CO.	
IKA	335711
INA	535 0172 10, 79202196
LUCAS ELECTRICAL	LOPA0128
OPEL	12 04 412, 6204095
RUVILLE	55381
SKF	VKM 03504
SNR	GA753.04
TRIPLE FIVE	236762, 920501
VALEO	588007
ZEN	5455

#### Zastosowania pojazdu

Typ pojazdu	Wydajność	Poj. skok.	Rok budowy	Uwaga
<b>HOLDEN - BARINA hatchback (XC)</b>				
1.4 Sfi	66 kW	1,4 l	09/00→12/05	
<b>OPEL - ASTRA G coupe (F07_)</b>				
1.8 16V	85 - 92 kW	1,8 l	03/00→05/05	
<b>OPEL - ASTRA G hatchback (F48_, F08_)</b>				
1.4 16V	66 kW	1,4 l	02/98→01/05	
1.6	55 - 62 kW	1,6 l	02/98→01/05	
1.6 16V	74 kW	1,6 l	02/98→01/05	
1.8	81 kW	1,8 l	02/03→01/04	
1.8 16V	85 - 92 kW	1,8 l	02/98→01/05	
2.0 16V	100 kW	2 l	02/98→01/05	
2.0 16V OPC	118 kW	2 l	11/99→09/02	

Typ pojazdu	Wydajność	Poj. skok.	Rok budowy	Uwaga
<b>OPEL - ASTRA G kabriolet (F67)</b>				
1.6 16V	74 kW	1,6 l	03/01→10/05	
1.8 16V	92 kW	1,8 l	03/01→10/05	
<b>OPEL - ASTRA G kombi (F35_)</b>				
1.4 16V	66 kW	1,4 l	06/98→07/04	
1.6	55 - 62 kW	1,6 l	02/98→07/04	
1.6 16V	74 kW	1,6 l	02/98→07/04	
1.6 CNG	71 kW	1,6 l	03/03→07/04	
1.8	81 kW	1,8 l	02/03→07/04	
1.8 16V	85 - 92 kW	1,8 l	02/98→07/04	
2.0 16V	100 kW	2 l	02/98→07/04	
<b>OPEL - ASTRA G nadwozie pełne (F70)</b>				
1.6	55 - 62 kW	1,6 l	01/99→04/05	
<b>OPEL - ASTRA G sedan (F69_)</b>				
1.4 16V	66 kW	1,4 l	09/98→01/05	
1.6	55 - 62 kW	1,6 l	09/98→01/05	
1.6 16V	74 kW	1,6 l	09/98→01/05	
1.8	81 kW	1,8 l	02/03→01/05	
1.8 16V	85 - 92 kW	1,8 l	09/98→01/05	
2.0 16V	100 kW	2 l	09/98→01/05	
<b>OPEL - CORSA C (F08, F68)</b>				
1.4	66 kW	1,4 l	09/00→12/09	
1.8	92 kW	1,8 l	09/00→12/09	
<b>OPEL - SIGNUM</b>				
1.8	90 kW	1,8 l	05/03→	
<b>OPEL - VECTRA C</b>				
1.6 16V	74 kW	1,6 l	06/04→	
1.8	81 kW	1,8 l	04/02→	
1.8 16V	90 kW	1,8 l	04/02→	
<b>OPEL - VECTRA C GTS</b>				
1.6	74 kW	1,6 l	08/05→	
1.8 16V	90 kW	1,8 l	08/02→	
<b>OPEL - VECTRA C kombi</b>				
1.6 16V	74 kW	1,6 l	06/04→	
1.8	90 kW	1,8 l	10/03→	
<b>OPEL - ZAFIRA A (F75_)</b>				
1.6 16V	74 kW	1,6 l	04/99→06/05	
1.6 CNG	70 - 71 kW	1,6 l	09/01→06/05	
1.8	81 kW	1,8 l	02/03→06/05	
1.8 16V	85 - 92 kW	1,8 l	04/99→06/05	
<b>OPEL - ZAFIRA B (A05)</b>				
1.6	77 kW	1,6 l	07/05→	
1.6 CNG	69 kW	1,6 l	01/06→	
<b>SAAB - 9-3 kabriolet (YS3F)</b>				
1.8 i	90 kW	1,8 l	01/04→02/15	
<b>VAUXHALL - ASTRA Mk III (F) kabriolet</b>				
1.4 i 16V	66 kW	1,4 l	01/96→03/01	
1.6 i	55 kW	1,6 l	01/96→03/01	
<b>VAUXHALL - ASTRA Mk IV (G) coupe (F67)</b>				
1.8 16V	85 - 92 kW	1,8 l	03/00→08/05	

Sprzęgło jednokierunkowe - Alternator - sprzęgło jednokierunkowe

## 9XU 358 038-381

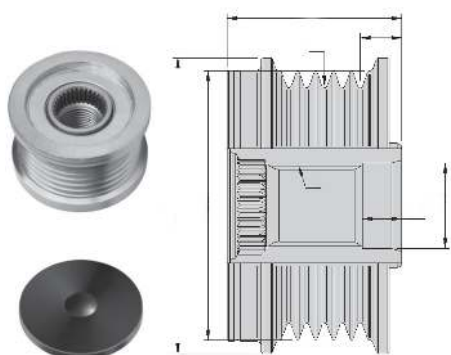
Typ pojazdu	Wydajność	Poj. skok.	Rok budowy	Uwaga
<b>VAUXHALL - ASTRA Mk IV (G) coupe (F67)</b>				
1.8 16V Dualfuel	87 kW	1,8 l	09/02→08/05	
<b>VAUXHALL - ASTRA Mk IV (G) hatchback</b>				
1.6	55 - 62 kW	1,6 l	02/98→05/05	
1.6 16V	74 kW	1,6 l	02/98→05/05	
1.6 Dualfuel	63 kW	1,6 l	09/02→05/05	
1.8 16V	85 - 92 kW	1,8 l	02/98→05/05	
2.0	118 kW	2 l	10/99→08/00	
2.0 16V	100 kW	2 l	02/98→05/05	
<b>VAUXHALL - ASTRA Mk IV (G) kabriolet</b>				
1.6 16V	74 kW	1,6 l	03/01→10/05	
1.8 16V	92 kW	1,8 l	03/01→10/05	
<b>VAUXHALL - ASTRA Mk IV (G) kombi</b>				
1.4 16V	66 kW	1,4 l	02/98→05/05	
1.6	55 - 62 kW	1,6 l	03/98→04/04	
1.6 16V	74 kW	1,6 l	03/98→04/04	
1.6 Dualfuel	63 kW	1,6 l	03/98→04/04	
1.8 16V	85 - 92 kW	1,8 l	02/98→05/05	
2.0 16V	100 kW	2 l	02/98→05/05	
<b>VAUXHALL - ASTRA Mk IV (G) sedan</b>				
1.4 16V	66 kW	1,4 l	09/98→05/05	
1.6	62 kW	1,6 l	09/00→05/05	
1.6 16V	74 kW	1,6 l	09/98→05/05	
1.6 Dualfuel	63 kW	1,6 l	09/02→05/05	
1.8 16V	85 kW	1,8 l	02/98→07/04	
1.8 16V Dualfuel	87 kW	1,8 l	02/98→07/04	

Typ pojazdu	Wydajność	Poj. skok.	Rok budowy	Uwaga
<b>VAUXHALL - ASTRA Mk IV (G) sedan</b>				
2.0 16V	100 kW	2 l	09/98→05/05	
<b>VAUXHALL - ASTRA Mk V (H) Sport Hatch</b>				
1.8	92 kW	1,8 l	02/05→11/10	
<b>VAUXHALL - ASTRAMAN Mk IV (G)</b>				
1.6 i	55 - 62 kW	1,6 l	08/98→08/06	
<b>VAUXHALL - VECTRA (B)</b>				
1.6 i 16V	74 kW	1,6 l	08/95→10/01	
<b>VAUXHALL - VECTRA (B) hatchback</b>				
1.6 i 16V	74 kW	1,6 l	08/95→10/01	
<b>VAUXHALL - VECTRA Mk II (C)</b>				
1.8 16V	90 kW	1,8 l	04/02→07/08	
1.8 16V Dualfuel	90 kW	1,8 l	04/02→07/08	
<b>VAUXHALL - VECTRA Mk II (C) GTS</b>				
1.8 16V	90 kW	1,8 l	08/02→07/08	
1.8 16V Dualfuel	90 kW	1,8 l	08/02→07/08	
<b>VAUXHALL - VECTRA Mk II (C) kombi</b>				
1.8 16V	90 kW	1,8 l	10/03→08/05	
<b>VAUXHALL - ZAFIRA Mk I (A) (F75)</b>				
1.6 16V	74 kW	1,6 l	04/99→08/05	
1.8 16V	85 - 92 kW	1,8 l	05/99→08/05	



## Sprzęgło jednokierunkowe - Alternator - sprzęgło jednokierunkowe

### 9XU 358 038-391



Artykuł uzupełniający / informacja uzupełniająca 2	z pokrywą
dla numeru producenta	F-236566.XX
Długość całkowita [mm]	35,3
Głębokość zabudowy [mm]	11,3
Kierunek obrotów	zgodnie z ruchem wskazówek zegara
Liczba rowków	6
Nowości (Kalendarz miesiąc)	04/16
Odstęp pomiędzy kołem pasowym i alternatorem [mm]	9,8
Wymiar gwintu	M16x1,5
źr. koła pasowego [mm]	49
średnica wewnętrzna [mm]	17
średnica zewnętrzna [mm]	54,1

Nr OE	
BMW	12 31 7 516 099, 12 31 7 552 352, 12317516098, 12317516721, 12317516722, 12317521488, 12317521489, 12317532964, 12317532968, 12317533268, 12317533272, 4 466 271
BOSCH	0 124 A00 238, 0124325072, 0124325087, 0124325116, 0986046130, F 00M 147 193, F 00M 147 747, F 00M 147 913, F 00M 147 918, F 00M 991 142, F 00M 991 273, F 00M 991 918
BREDA LORETT	CR 3593
CONTITECH	AP9008
DAYCO	ALP2362
FEBI BILSTEIN	31729
GATES	OAP7054
HELLA KGaA	358 038-391
HUECK & CO.	
HK	G995
HUTCHINSON	DB0267
IKA	335841
INA	535 0075 10, 79202092, F-236566, F-236566.01, F-236566.02, F-236566.03
IPD	12-0995
LUCAS ELECTRICAL	LOPA0062
RUVILLE	55058
SKF	VKM 03870
SNR	GA750.01
SWAG	20 93 1729
TRIPLE FIVE	233530, 335840
VALEO	588056
ZEN	5456

#### Zastosowania pojazdu

Typ pojazdu	Wydajność	Poj. skok.	Rok budowy	Uwaga
<b>BMW - 1 (E81)</b>				
116 i	85 - 90 kW	1,6 l	03/07→09/12	☼: N45*
118 i	100 kW	2 l	09/06→09/12	
120 i	115 - 125 kW	2 l	09/06→09/12	☼: N46*
<b>BMW - 1 (E87)</b>				
116 i	85 - 90 kW	1,6 l	11/03→09/12	☼: N45*

Typ pojazdu	Wydajność	Poj. skok.	Rok budowy	Uwaga
<b>BMW - 1 (E87)</b>				
118 i	95 - 105 kW	2 l	07/04→09/12	☼: N46*
120 i	115 - 120 kW	2 l	11/03→09/12	☼: N46*
120 i	110 kW	2 l	11/03→09/12	
<b>BMW - 1 coupe (E82)</b>				
120 i	115 kW	2 l	09/09→10/13	
120 i	125 kW	2 l	10/07→10/13	☼: N46*
<b>BMW - 1 kabriolet (E88)</b>				
120 i	115 kW	2 l	03/08→12/13	
<b>BMW - 3 (E46)</b>				
316 i	85 kW	1,6 l	02/02→02/05	
318 i	105 kW	2 l	09/01→02/05	
<b>BMW - 3 (E90)</b>				
316 i	85 kW	1,6 l	02/06→12/11	
318 i	95 kW	2 l	09/05→03/07	
320 i	110 kW	2 l	01/05→03/07	
<b>BMW - 3 Compact (E46)</b>				
316 ti	85 kW	1,6 l	06/01→02/05	
318 ti	105 kW	2 l	09/01→02/05	
<b>BMW - 3 coupe (E46)</b>				
316 Ci	85 kW	1,6 l	06/02→07/06	
318 Ci	105 - 110 kW	2 l	09/01→07/06	
<b>BMW - 3 coupe (E92)</b>				
320 i	110 kW	2 l	11/06→06/07	
<b>BMW - 3 kabriolet (E46)</b>				
318 Ci	105 - 110 kW	2 l	09/01→12/07	
<b>BMW - 3 kabriolet (E93)</b>				
320 i	110 kW	2 l	03/07→08/07	
<b>BMW - 3 Touring (E46)</b>				
316 i	85 kW	1,6 l	03/02→02/05	
318 i	105 kW	2 l	09/01→02/05	
<b>BMW - 3 Touring (E91)</b>				
318 i	95 kW	2 l	01/06→08/07	
320 i	110 kW	2 l	09/05→06/12	
318 i	100 kW	2 l	09/07→03/12	☼: N46*
<b>BMW - 5 (E60)</b>				
520 i	115 kW	2 l	04/06→12/09	
<b>BMW - X1 (E84)</b>				
sDrive 18 i	110 kW	2 l	01/10→06/15	
<b>BMW - Z4 (E85)</b>				
2.0 i	110 kW	2 l	03/05→02/09	
<b>BMW (BRILLIANCE) - 3 SERIES (E46)</b>				
318 i	105 kW	2 l	06/04→06/05	+ OE 1231 7 516 099

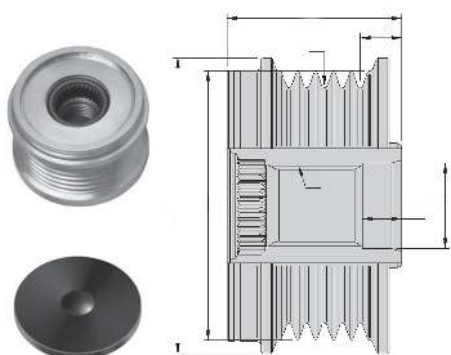
Sprzęgło jednokierunkowe - Alternator - sprzęgło jednokierunkowe

## 9XU 358 038-391

Typ pojazdu	Wydajność	Poj. skok.	Rok budowy	Uwaga
<b>BMW (BRILLIANCE) - 3 SERIES (E90)</b>				
320 i	110 kW	2 l	01/05→12/07	+ OE 1231 7 516 099

Sprzęgło jednokierunkowe - Alternator - sprzęgło jednokierunkowe

## 9XU 358 038-401



Artykuł uzupełniający / informacja uzupełniająca 2 dla numeru producenta	z pokrywą
	<ul style="list-style-type: none"> <li>F-235492.XX</li> <li>F-556614.XX</li> </ul>
Długość całkowita [mm]	39,7
Głębokość zabudowy [mm]	17
Kierunek obrotów	zgodnie z ruchem wskazówek zegara
Liczba rowków	6
Nowości (Kalendarz miesiąc)	04/16
Odstęp pomiędzy kołem pasowym i alternatorem [mm]	12,2
Wymiar gwintu	M16x1,5
żr. koła pasowego [mm]	54,2
średnica wewnętrzna [mm]	17
średnica zewnętrzna [mm]	58

**Nr OE**

BREDA LORETT	CR 3906
FORD	2S6T10300AC
HELLA KGaA	358 038-401
HUECK & CO.	
IKA	353311
INA	535 0090 10, 79503006, F-235492, F-235492.02, F-556614, F-556614.01
MAZDA	Y40118300
RUVILLE	59932
TRIPLE FIVE	235503, 353310
VALEO	588062
VISTEON	VP2PSU10A352, VP2PSU-10A352-BA, VP2PSU-10A352-CA
ZEN	5457

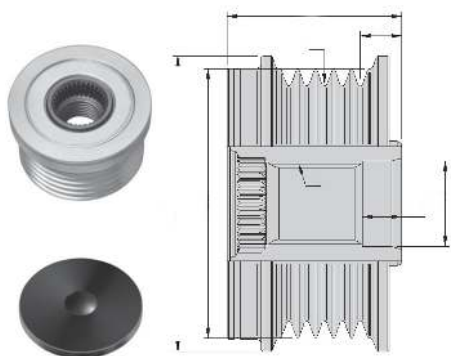
**Zastosowania pojazdu**

Typ pojazdu	Wydajność	Poj. skok.	Rok budowy	Uwaga
<b>FORD - FIESTA V (JH_, JD_)</b>				
1.4 TDCi	50 kW	1,4 l	11/01→06/08	

Typ pojazdu	Wydajność	Poj. skok.	Rok budowy	Uwaga
<b>FORD - FIESTA V Van</b>				
1.4 TDCi	50 kW	1,4 l	10/03→12/10	
<b>FORD - FIESTA sedan</b>				
1.4 TDCi	50 kW	1,4 l	05/02→11/11	
<b>FORD - FUSION (JU_)</b>				
1.4 TDCi	50 kW	1,4 l	08/02→07/05	
<b>FORD USA - ECOSPORT</b>				
1.4 D	50 kW	1,4 l	04/03→	
<b>MAZDA - 2 (DY)</b>				
1.4 CD	50 kW	1,4 l	04/03→	

## Sprzęgło jednokierunkowe - Alternator - sprzęgło jednokierunkowe

### 9XU 358 038-411



Artykuł uzupełniający / informacja uzupełniająca 2	z pokrywą
dla numeru producenta	F-236528.XX
Długość całkowita [mm]	31,9
Głębokość zabudowy [mm]	11,3
Kierunek obrotów	zgodnie z ruchem wskazówek zegara
Liczba rowków	6
Nowości (Kalendarz miesiąc)	04/16
Odstęp pomiędzy kołem pasowym i alternatorem [mm]	3,4
Wymiar gwintu	M16x1,5
źr. koła pasowego [mm]	49,1
źrednica wewnętrzna [mm]	17
źrednica zewnętrzna [mm]	54,1

Nr OE	
BMW	12 31 4 466 273, 12 31 7 516 103, 12 31 7 552 353, 12 31 7 560 483, 12314487081, 12317516101, 12317516723, 12317520495, 12317521176, 12317521177, 12317521384, 12317521490, 12317521491, 12317532965, 12317532966, 12317532969, 12317533270, 12317542529, 12317543083, 12317550967, 12317550968, 12317551254, 12317551256, 12317555926
BOSCH	0121615010, 0121615110, 0121715012, 0121715112, 0124515098, 0124525042, 0124525045, 0124525048, 0124525059, 0124525083, 0124525524, 0986047240, 0986048820, 0986048827, F 00M 147 746, F 00M 147 914, F 00M 349 820, F 00M 349 898, F 00M 391 122, F 00M 391 157, F 00M 391 159, F 00M 991 141, F 00M 991 301, F 00M A47 701
BREDA LORETT	CR 4060
CONTITECH	AP9005
DAYCO	ALP2362, ALP2404
FEBI BILSTEIN	31743
GATES	OAP7111
HELLA KGaA	358 038-411
HUECK & CO.	
IKA	335911
INA	535 0183 10, 79202094, F-236528, F-236528.01, F-236528.02, F-236528.03, F-236528.04, F-236528.06, F-236528.07
KAGER	71-8034
RUVILLE	59929
SKF	VKM 03872
SWAG	20 93 1743
TRIPLE FIVE	234169, 333336, 335910
VALEO	588036
ZEN	5458

### Zastosowania pojazdu

Typ pojazdu	Wydajność	Poj. skok.	Rok budowy	Uwaga
<b>BMW - 1 (E81)</b>				
116 i	85 - 90 kW	1,6 l	03/07→09/12	☞: N45*
118 i	100 kW	2 l	09/06→09/12	
130 i	190 - 195 kW	3 l	09/06→09/12	
120 i	115 - 125 kW	2 l	09/06→09/12	☞: N46*
<b>BMW - 1 (E87)</b>				
116 i	85 - 90 kW	1,6 l	11/03→09/12	☞: N45*
118 i	95 - 105 kW	2 l	07/04→09/12	☞: N46*
120 i	115 - 120 kW	2 l	11/03→09/12	☞: N46*
120 i	110 kW	2 l	11/03→09/12	
130 i	190 - 195 kW	3 l	03/05→09/12	
<b>BMW - 1 coupe (E82)</b>				
120 i	115 kW	2 l	09/09→10/13	
125 i	160 kW	3 l	10/07→10/13	
128 i	172 kW	3 l	10/07→10/13	
120 i	125 kW	2 l	10/07→10/13	☞: N46*
<b>BMW - 1 kabriolet (E88)</b>				
118 i	100 kW	2 l	09/08→12/13	
120 i	115 kW	2 l	03/08→12/13	
125 i	160 kW	3 l	03/08→12/13	
128 i	171 kW	3 l	03/08→12/13	
<b>BMW - 3 (E46)</b>				
316 i	85 kW	1,6 l	02/02→02/05	
318 i	105 kW	2 l	09/01→02/05	
<b>BMW - 3 (E90)</b>				
316 i	85 kW	1,6 l	02/06→12/11	
318 i	95 kW	2 l	09/05→03/07	
320 i	110 kW	2 l	01/05→03/07	
320 si	127 kW	2 l	05/06→12/11	
323 i	130 - 140 kW	2,5 l	04/06→12/11	
325 i	141 - 224 kW	2,5 - 3 l	01/05→12/11	
325 i xDrive	160 kW	3 l	09/08→12/11	
325 xi	160 kW	2,5 - 3 l	01/05→12/11	
328 i	187 kW	3 l	07/05→11/07	
330 i	175 - 200 kW	3 l	01/05→12/11	
330 i xDrive	200 kW	3 l	09/08→12/11	
330 xi	190 - 200 kW	3 l	01/05→12/11	
<b>BMW - 3 Compact (E46)</b>				
316 ti	77 - 85 kW	1,6 l	06/01→02/05	
318 ti	105 kW	2 l	09/01→02/05	
<b>BMW - 3 coupe (E46)</b>				
316 Ci	85 kW	1,6 l	06/02→07/06	
318 Ci	105 kW	2 l	09/01→07/06	
<b>BMW - 3 coupe (E92)</b>				
320 i	110 kW	2 l	11/06→06/07	
323 i	130 kW	2,5 l	06/06→12/13	
325 i	160 kW	2,5 - 3 l	09/06→12/13	
325 i xDrive	160 kW	3 l	09/08→12/13	
325 xi	160 kW	2,5 - 3 l	09/06→12/13	
328 i	187 kW	3 l	08/06→11/07	
330 i	190 - 200 kW	3 l	09/06→12/13	
330 i xDrive	200 kW	3 l	09/08→12/13	

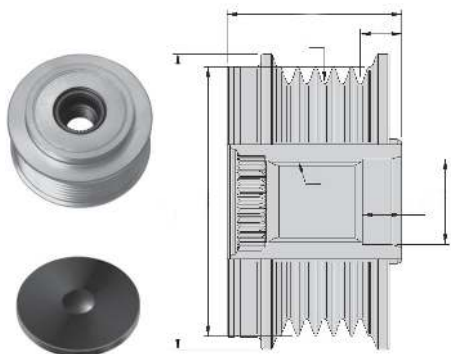
## Sprzęgło jednokierunkowe - Alternator - sprzęgło jednokierunkowe

### 9XU 358 038-411

Typ pojazdu	Wydajność	Poj. skok.	Rok budowy	Uwaga	Typ pojazdu	Wydajność	Poj. skok.	Rok budowy	Uwaga
<b>BMW - 3 coupe (E92)</b>					<b>BMW - 6 kabriolet (E64)</b>				
330 xi	190 - 200 kW	3 l	09/06→12/13		630 i	190 - 200 kW	3 l	09/04→07/10	
<b>BMW - 3 kabriolet (E46)</b>					<b>BMW - 7 (E65, E66, E67)</b>				
318 Ci	105 - 110 kW	2 l	09/01→12/07		730 i	184 - 190 kW	3 l	03/05→07/08	
<b>BMW - 3 kabriolet (E93)</b>					Li				
323 i	130 kW	2,5 l	03/07→12/13		<b>BMW - X1 (E84)</b>				
325 i	160 kW	3 l	03/07→12/13		sDrive 18 i	100 - 110 kW	2 l	03/09→06/15	
330 i	190 - 200 kW	3 l	03/07→12/13		xDrive 25 i	160 kW	3 l	01/10→06/15	
<b>BMW - 3 Touring (E46)</b>					xDrive 28 i				
316 i	85 kW	1,6 l	03/02→02/05		190 kW	3 l	10/09→06/15		
318 i	105 kW	2 l	09/01→02/05		<b>BMW - X3 (E83)</b>				
<b>BMW - 3 Touring (E91)</b>					2.0 i				
318 i	95 kW	2 l	01/06→08/07		110 kW	2 l	07/05→08/08		
320 i	110 kW	2 l	09/05→06/12		2.5 si	160 kW	2,5 l	09/06→08/08	
323 i	130 kW	2,5 l	04/06→06/07		2.5 si xDrive	155 kW	2,5 l	07/06→12/08	
325 i	155 - 160 kW	2,5 - 3 l	12/04→06/12		3.0 i xDrive	160 kW	3 l	09/06→12/10	
325 i xDrive	160 kW	3 l	09/07→06/12		3.0 si	200 kW	3 l	09/06→08/08	
325 xi	160 kW	2,5 - 3 l	09/05→06/12		xDrive 20 i	110 kW	2 l	09/08→08/11	
330 i	190 - 200 kW	3 l	09/05→06/12		xDrive 25 i	160 kW	2,5 l	09/08→12/11	
330 i xDrive	200 kW	3 l	09/07→06/12		xDrive 30 i	200 kW	3 l	09/08→12/11	
330 xi	190 - 200 kW	3 l	09/05→06/12		<b>BMW - X5 (E70)</b>				
318 i	100 kW	2 l	09/07→03/12	⚙️ N46*	3.0 si	200 kW	3 l	02/07→09/08	
<b>BMW - 5 (E60)</b>					xDrive 30 i				
523 i	130 - 140 kW	2,5 l	07/05→03/10		200 kW	3 l	09/08→03/10		
525 i	137 - 160 kW	2,5 - 3 l	07/03→03/10		<b>BMW - Z4 (E85)</b>				
525 i xDrive	160 kW	3 l	09/08→03/10		2.0 i	110 kW	2 l	03/05→02/09	
525 xi	160 kW	2,5 - 3 l	07/05→03/10		2.5 i	130 kW	2,5 l	09/05→02/09	
530 i	168 - 200 kW	3 l	03/05→03/10		2.5 si	160 kW	2,5 l	09/05→02/09	
530 i xDrive	200 kW	3 l	09/08→03/10		3.0 si	195 kW	3 l	01/06→12/08	
530 xi	190 - 200 kW	3 l	07/05→03/10		<b>BMW - Z4 coupe (E86)</b>				
<b>BMW - 5 Touring (E61)</b>					3.0 si				
523 i	130 - 140 kW	2,5 l	07/05→12/10		195 kW	3 l	03/06→01/09		
525 i	160 kW	2,5 - 3 l	07/05→12/10		<b>BMW (BRILLIANCE) - 3 SERIES (E46)</b>				
525 i xDrive	160 kW	3 l	09/08→12/10		318 i	105 kW	2 l	06/04→06/05	+ OE 1231 7 516 103
525 xi	160 kW	2,5 - 3 l	07/05→12/10		<b>BMW (BRILLIANCE) - 3 SERIES (E90)</b>				
530 i	190 - 200 kW	3 l	07/05→12/10		320 i	110 kW	2 l	01/05→12/07	+ OE 1231 7 516 103
530 i xDrive	200 kW	3 l	09/08→12/10		325 i	160 kW	2,5 l	06/05→09/12	
530 xi	190 - 200 kW	3 l	07/05→12/10		<b>LOTUS - EXIGE (SCC_)</b>				
<b>BMW - 6 (E63)</b>					1.8 265 E				
630 i	190 - 200 kW	3 l	09/04→07/10		197 kW	1,8 l	08/06→06/12		

Sprzęgło jednokierunkowe - Alternator - sprzęgło jednokierunkowe

## 9XU 358 038-421



Artykuł uzupełniający / informacja uzupełniająca 2	z pokrywą
dla numeru producenta	F-232774.XX
Długość całkowita [mm]	42,4
Głębokość zabudowy [mm]	20
Kierunek obrotów	zgodnie z ruchem wskazówek zegara
Liczba rowków	7
Nowości (Kalendarz miesiąc)	04/16
Odstęp pomiędzy kołem pasowym i alternatorem [mm]	9,2
Wymiar gwintu	M16x1,5
źr. koła pasowego [mm]	69
źrednica wewnętrzna [mm]	17
źrednica zewnętrzna [mm]	73

### Nr OE

BREDA LORETT	CR 3889
DAYCO	ALP2410
GATES	OAP7159
HELLA KGaA	358 038-421
HUECK & CO.	
HYUNDAI	373004A002, 373004A003, 373004A202, 37321-4A000, 37322-4A001, 37322-4A002
IKA	335891
INA	535 0079 10, 79083453, 9083453, F-232774.01, F-232774.03, F-232774.04, F-232774.05, F-232774.06, F-232774.1
KIA	373004A110, 373004A111, 373004A112, 37322-4A-000
RUVILLE	59931
SKF	VKM 06404
TRIPLE FIVE	3.3589.0, 336890
VALEO	2655703, 588075, K406701, TA000A48201, TA000A62401, TA000A63601
ZEN	5459

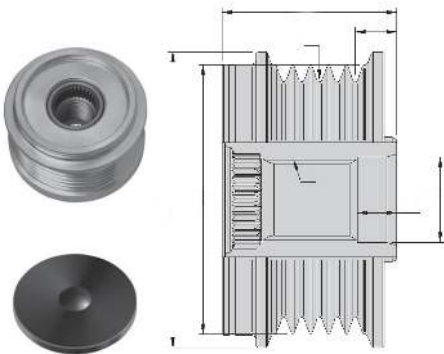
### Zastosowania pojazdu

Typ pojazdu	Wydajność	Poj. skok.	Rok budowy	Uwaga
<b>HYUNDAI - H-1 / STAREX</b>				
2.5 CRDi	81 kW	2,5 l	06/06→12/07	

Typ pojazdu	Wydajność	Poj. skok.	Rok budowy	Uwaga
<b>HYUNDAI - H-1 nadwozie pełne</b>				
2.5 CRDi	103 kW	2,5 l	08/03→12/07	11/04→
<b>HYUNDAI - H-1 platforma / podwozie</b>				
2.5 CRDi	103 kW	2,5 l	12/02→10/05	11/04→12/07
2.5 D	73 kW	2,5 l	06/00→10/05	☼; D4CB; 11/04→
<b>HYUNDAI - H100 platforma / podwozie</b>				
2.5 CRDi	96 kW	2,5 l	01/04→	12/08→01/12
<b>HYUNDAI - PORTER nadwozie pełne</b>				
2.5 CRDi	103 kW	2,5 l	05/04→	11/04→12/07
<b>KIA - SORENTO I (JC)</b>				
2.5 CRDi	103 kW	2,5 l	08/02→	

## Sprzęgło jednokierunkowe - Alternator - sprzęgło jednokierunkowe

### 9XU 358 038-431



Artykuł uzupełniający / informacja uzupełniająca 2	z pokrywą
dla numeru producenta	F-233970.XX
Długość całkowita [mm]	39,6
Głębokość zabudowy [mm]	7,6
Kierunek obrotów	zgodnie z ruchem wskazówek zegara
Liczba rowków	6
Nowości (Kalendarz miesiąc)	04/16
Odstęp pomiędzy kołem pasowym i alternatorem [mm]	10,5
Wymiar gwintu	M16x1,5
żr. koła pasowego [mm]	59,5
żrednica wewnętrzna [mm]	17
żrednica zewnętrzna [mm]	64
<b>Nr OE</b>	
BREDA LORETT	CR 5249
CARGOPARTS	233990
DAYCO	ALP2460
DENSO	71011-0750, 72011-0750
FEBI BILSTEIN	34711
GATES	OAP7073
HELLA KGaA	358 038-431
HUECK & CO.	
HYUNDAI	3730027010, 3730027011, 3730027012, 3730027013, 3730027021, 3730027030, 3730027031, 37322-27010, 37322-27012
INA	535 0046 10, 79909043, F-233970, F-233970.04, F-233970.05, F-233970.3
KIA	3730027011, 3730027012, 3730027013
RUVILLE	59923
SKF	VKM 06501
TRIPLE FIVE	233989, 3 3564 1, 332304, Y2026
VALEO	588046

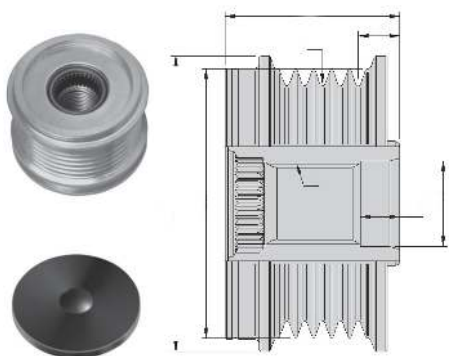
ZEN 5460

#### Zastosowania pojazdu

Typ pojazdu	Wydajność	Poj. skok.	Rok budowy	Uwaga
<b>HYUNDAI - ELANTRA (XD)</b>				
2.0 CRDi	83 kW	2 l	04/01→07/06	
<b>HYUNDAI - ELANTRA sedan (XD)</b>				
2.0 CRDi	83 kW	2 l	04/01→07/06	
<b>HYUNDAI - SANTA FÉ I (SM)</b>				
2.0 CRDi	83 kW	2 l	08/01→03/06	
2.0 CRDi 4x4	83 - 92 kW	2 l	04/01→03/06	
2.0 CRDi Allrad	107 kW	2 l	11/03→02/06	
<b>HYUNDAI - SANTA FÉ II (CM)</b>				
2.2 CRDi	102 - 145 kW	2,2 l	03/06→12/12	
2.2 CRDi 4x4	102 - 145 kW	2,2 l	03/06→12/12	
2.2 CRDi GLS	110 kW	2,2 l	03/06→12/09	
2.2 CRDi GLS 4x4	110 kW	2,2 l	03/06→12/09	
<b>HYUNDAI - TRAJET (FO)</b>				
2.0 CRDi	83 - 92 kW	2 l	04/01→07/08	
<b>HYUNDAI - TUCSON (JM)</b>				
2.0 CRDi	83 - 103 kW	2 l	08/04→03/10	
2.0 CRDi Allrad	83 - 103 kW	2 l	08/04→03/10	
<b>KIA - CARENS II (FJ)</b>				
2.0 CRDi	83 - 103 kW	2 l	07/02→	
<b>KIA - CERATO (LD)</b>				
2.0 CRDi	83 kW	2 l	04/04→	
<b>KIA - CERATO sedan (LD)</b>				
2.0 CRDi	83 kW	2 l	04/04→	
<b>KIA - SPORTAGE (JE_, KM_)</b>				
2.0 CRDi	83 - 110 kW	2 l	02/05→	
2.0 CRDi 4WD	83 - 110 kW	2 l	09/04→	

## Sprzęgło jednokierunkowe - Alternator - sprzęgło jednokierunkowe

### 9XU 358 038-441



Artykuł uzupełniający / informacja uzupełniająca 2	z pokrywą
dla numeru producenta	F-232001.XX
Długość całkowita [mm]	45,2
Głębokość zabudowy [mm]	11,5
Kierunek obrotów	zgodnie z ruchem wskazówek zegara
Liczba rowków	7
Nowości (Kalendarz miesiąc)	04/16
Odstęp pomiędzy kołem pasowym i alternatorem [mm]	15
Wymiar gwintu	M16x1,5
żr. koła pasowego [mm]	56
żrednica wewnętrzna [mm]	17
żrednica zewnętrzna [mm]	61

#### Nr OE

BOSCH	0124515062, 0124515088, 0124515198, 0124615022, 0124615028, 0986045380, 0986046300, F 00M 391 160, F 00M 991 138, F 00M 991 160, F 00M 991 302
BREDA LORETT	CR 3621
CONTITECH	AP9020
DAYCO	ALP2366
FEBI BILSTEIN	21684
GATES	OAP7056
HELLA KGaA	358 038-441
HUECK & CO.	
IKA	335681
INA	535 0042 10, 79202096, F-232001.06, F-232001.07, F-232001.08, F-232001.09, F-232001.2, F-232001.4
LUCAS ELECTRICAL	LOPA0051
MERCEDES-BENZ	271 155 00 16, 271 155 01 15, A 271 155 00 16, A 271 155 01 15
RUVILLE	55173
SKF	VKM 03829
SNR	GA751.09
TRIPLE FIVE	234793, 332306, 335680, Y2036
VALEO	588060, 593625, SG12B062
ZEN	5461

#### Zastosowania pojazdu

Typ pojazdu	Wydajność	Poj. skok.	Rok budowy	Uwaga
<b>MERCEDES-BENZ - CLK (C209)</b>				
200 CGI	125 kW	1,8 l	07/03→05/09	
200 Kompressor	120 kW	1,8 l	09/02→05/09	
<b>MERCEDES-BENZ - CLK kabriolet (A209)</b>				
CLK 200 CGI	125 kW	1,8 l	07/03→03/10	
CLK 200 Kompres-120 kW	120 kW	1,8 l	02/03→03/10	
<b>MERCEDES-BENZ - KLASA C (W203)</b>				
C 180 Kompressor 105 kW	105 kW	1,8 l	05/02→02/07	

Typ pojazdu	Wydajność	Poj. skok.	Rok budowy	Uwaga
<b>MERCEDES-BENZ - KLASA C (W203)</b>				
C 200 CGI Kom-pressor	125 kW	1,8 l	07/03→02/07	
C 200 Kompressor 120 kW	120 kW	1,8 l	05/02→02/07	
C 230 Kompressor 141 kW	141 kW	1,8 l	02/04→02/07	
<b>MERCEDES-BENZ - KLASA C coupe (CL203)</b>				
C 160 Kompressor 90 kW	90 kW	1,8 l	05/02→05/08	
C 180 Kompressor 105 kW	105 kW	1,8 l	05/02→05/08	
C 200 CGI Kom-pressor	125 kW	1,8 l	03/03→05/08	
C 200 Kompressor 120 kW	120 kW	1,8 l	05/02→05/08	
C 230 Kompressor 141 kW	141 kW	1,8 l	05/02→05/08	
<b>MERCEDES-BENZ - KLASA CLC (CL203)</b>				
CLC 180 Kom-pressor	105 kW	1,8 l	05/08→06/11	
<b>MERCEDES-BENZ - KLASA C T-Model (S203)</b>				
C 180 Kompressor 105 kW	105 kW	1,8 l	05/02→08/07	
C 200 CGI Kom-pressor	125 kW	1,8 l	07/03→08/07	
C 200 Kompressor 120 kW	120 kW	1,8 l	05/02→08/07	
C 230 Kompressor 141 kW	141 kW	1,8 l	02/04→08/07	
<b>MERCEDES-BENZ - KLASA E (W211)</b>				
E 200 Kompressor 120 - 135 kW	120 - 135 kW	1,8 l	11/02→12/08	
E 200 NGT	120 kW	1,8 l	03/04→12/08	
<b>MERCEDES-BENZ - KLASA E T-Model (S211)</b>				
E 200 Kompressor 135 kW	135 kW	1,8 l	04/06→07/09	
E 200 T Kompresor	120 kW	1,8 l	03/03→07/09	
<b>MERCEDES-BENZ - SLK (R171)</b>				
200 Kompressor	120 - 135 kW	1,8 l	03/04→02/11	
<b>MERCEDES-BENZ - SPRINTER 3,5-t Autobus (906)</b>				
313 CDI	95 kW	2,1 l	08/11→	
313 CDI 4x4	95 kW	2,1 l	08/11→	
316	115 kW	1,8 l	09/08→	
316 CDI 4x4	120 kW	2,1 l	08/11→	
316 NGT	115 kW	1,8 l	09/08→	
318 CDI	135 kW	3 l	02/08→	
318 CDI 4x4	135 kW	3 l	02/08→	
319 CDI / BlueTEC	140 kW	3 l	03/09→	
319 CDI / Blue-TEC 4x4	140 kW	3 l	03/09→	
324	190 kW	3,5 l	06/06→	
<b>MERCEDES-BENZ - SPRINTER 3,5-t nadwozie pełne (906)</b>				
313 CDI	95 kW	2,1 l	05/09→	
313 CDI 4x4	95 kW	2,1 l	05/09→	
316	115 kW	1,8 l	09/08→	
316 LGT	115 kW	1,8 l	09/08→	
316 NGT	115 kW	1,8 l	09/08→	
318 CDI 4x4	135 kW	3 l	02/08→	
319 CDI / Blue-TEC 4x4	140 kW	3 l	03/09→	
324	190 kW	3,5 l	06/06→	



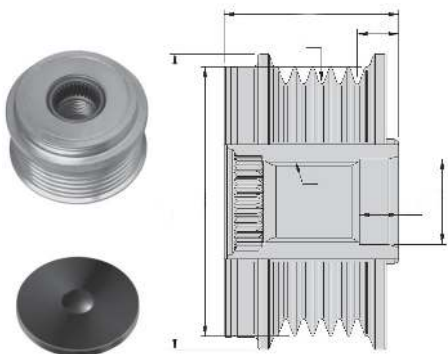
**Sprzęgło jednokierunkowe - Alternator - sprzęgło jednokierunkowe**

**9XU 358 038-441**

Typ pojazdu	Wydajność	Poj. skok.	Rok budowy	Uwaga	Typ pojazdu	Wydajność	Poj. skok.	Rok budowy	Uwaga
<b>MERCEDES-BENZ - SPRINTER 3,5-t platforma / podwozie (906)</b>					<b>MERCEDES-BENZ - SPRINTER 4,6-t nadwozie pełne (906)</b>				
313 CDI 4x4	95 kW	2,1 l	06/06→		413 CDI	95 kW	2,1 l	06/06→	
316	115 kW	1,8 l	09/08→		<b>MERCEDES-BENZ - SPRINTER 4,6-t platforma / podwozie (906)</b>				
316 LGT	115 kW	1,8 l	09/08→		413 CDI	95 kW	2,1 l	06/06→	
316 NGT	115 kW	1,8 l	09/08→		415 CDI	110 kW	2,1 l	06/06→	
319 CDI / Blue-TEC 4x4	140 kW	3 l	05/11→		418 CDI	135 kW	3 l	06/06→	
324	190 kW	3,5 l	06/06→		<b>MERCEDES-BENZ - SPRINTER 5-t nadwozie pełne (906)</b>				
<b>MERCEDES-BENZ - SPRINTER 3-t Autobus (906)</b>					524	190 kW	3,5 l	06/06→	
216	115 kW	1,8 l	09/08→		<b>MERCEDES-BENZ - SPRINTER 5-t platforma / podwozie (906)</b>				
224	190 kW	3,5 l	06/06→		513 CDI 4x4	95 kW	2,1 l	05/11→	
<b>MERCEDES-BENZ - SPRINTER 3-t nadwozie pełne (906)</b>					516	115 kW	1,8 l	09/08→	
216	115 kW	1,8 l	09/08→		516 CDI 4x4	120 kW	2,1 l	05/11→	
224	190 kW	3,5 l	06/06→		516 NGT	115 kW	1,8 l	09/08→	
<b>MERCEDES-BENZ - SPRINTER 3-t platforma / podwozie (906)</b>					524	190 kW	3,5 l	06/06→	
213 CDI	95 kW	2,1 l	03/09→		<b>MERCEDES-BENZ - VIANO (W639)</b>				
216	115 kW	1,8 l	09/08→		3.5	190 kW	3,5 l	09/07→	
224	190 kW	3,5 l	06/06→						

## Sprzęgło jednokierunkowe - Alternator - sprzęgło jednokierunkowe

### 9XU 358 038-451



Artykuł uzupełniający / informacja uzupełniająca 2	z pokrywą
dla numeru producenta	F-233608.01/02/03
Długość całkowita [mm]	39,7
Głębokość zabudowy [mm]	17
Kierunek obrotów	zgodnie z ruchem wskazówek zegara
Liczba rowków	6
Nowości (Kalendarz miesiąc)	04/16
Odstęp pomiędzy kołem pasowym i alternatorem [mm]	6,9
Wymiar gwintu	M17x1,5
źr. koła pasowego [mm]	58,6
źrednica wewnętrzna [mm]	17
źrednica zewnętrzna [mm]	63

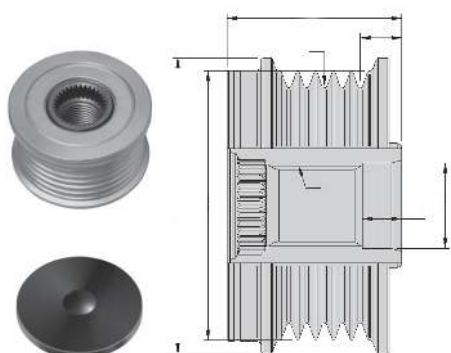
#### Nr OE

BREDA LORETT	CR 3761
CONTITECH	AP9046
FORD	1144182, 1144183, 1201206, 1219711, 1221059, 1301377, 1307487, 1450641, 1M5T10300BB, 1M5T10300BC, 1M5T10300BD, 2T1U10300AL, 2T1U10300CF, 4M5T10300AB, 4M5T10300BC, 4M5T10300CC, 4M5T10300LC, 4M5T10300UC, 5M5Q 10344 AA, 5M5Q 10344 AB, 6G9N10300UD, 98AB10300JE, 98AB10300JF, 98AB10300JG, R1M5T10300BD, R2T1U10300AJ, R98AB10300JC, RM4M5T10300KB
GATES	OAP7051
HELLA KGaA	358 038-451
HUECK & CO.	
HUTCHINSON	DB0274
IKA	353171
INA	535 0098 10, 79503005, F-233608.01, F-233608.02, F-233608.03
LUCAS ELECTRICAL	LOPA0082
RUVILLE	55293
SKF	VKM 03402
SNR	GA752.00
TRIPLE FIVE	235494, 332309, 353170, 920606
VALEO	588042

ZEN	5462			
<b>Zastosowania pojazdu</b>				
Typ pojazdu	Wydajność	Poj. skok.	Rok budowy	Uwaga
<b>FORD - C-MAX (DM2)</b>				
1.8 TDCi	85 kW	1,8 l	02/07→09/10	
<b>FORD - FOCUS (DAW, DBW)</b>				
1.8 TDCi	74 - 85 kW	1,8 l	03/01→11/04	
<b>FORD - FOCUS II (DA_)</b>				
1.8 TDCi	85 kW	1,8 l	01/05→09/12	
<b>FORD - FOCUS II kombi (DA_)</b>				
1.8 TDCi	85 kW	1,8 l	07/04→09/12	
<b>FORD - FOCUS II sedan (DA_)</b>				
1.8 TDCi	85 kW	1,8 l	04/05→09/12	
<b>FORD - FOCUS C-MAX</b>				
1.8 TDCi	85 kW	1,8 l	01/05→03/07	
<b>FORD - FOCUS kombi (DNW)</b>				
1.8 TDCi	74 - 85 kW	1,8 l	03/01→11/04	
<b>FORD - FOCUS sedan (DFW)</b>				
1.8 TDCi	74 - 85 kW	1,8 l	03/01→11/04	
<b>FORD - GALAXY (WA6)</b>				
1.8 TDCi	74 - 92 kW	1,8 l	05/06→06/15	
<b>FORD - MONDEO IV (BA7)</b>				
1.8 TDCi	74 - 92 kW	1,8 l	03/07→	
<b>FORD - MONDEO IV sedan (BA7)</b>				
1.8 TDCi	74 - 92 kW	1,8 l	03/07→09/14	
<b>FORD - MONDEO IV Turnier (BA7)</b>				
1.8 TDCi	74 - 92 kW	1,8 l	03/07→12/12	
<b>FORD - S-MAX (WA6)</b>				
1.8 TDCi	74 - 92 kW	1,8 l	05/06→12/14	
<b>FORD - TOURNEO CONNECT</b>				
1.8 TDCi	66 - 81 kW	1,8 l	06/02→12/13	
1.8 TDCi /TDDi /DI	55 kW	1,8 l	06/02→12/13	
<b>FORD - TRANSIT CONNECT (P65_, P70_, P80_)</b>				
1.8 Di	55 kW	1,8 l	06/02→12/13	
1.8 TDCi	66 - 81 kW	1,8 l	06/02→12/13	

## Sprzęgło jednokierunkowe - Alternator - sprzęgło jednokierunkowe

### 9XU 358 038-461



Artykuł uzupełniający / informacja uzupełniająca 2	z pokrywą
dla numeru producenta	F-235968.XX
Długość całkowita [mm]	36,2
Głębokość zabudowy [mm]	11,1
Kierunek obrotów	zgodnie z ruchem wskazówek zegara
Liczba rowków	6
Nowości (Kalendarz miesiąc)	04/16
Odstęp pomiędzy kołem pasowym i alternatorem [mm]	10,8
Wymiar gwintu	M16x1,5
żr. koła pasowego [mm]	49,8
średnica wewnętrzna [mm]	17
średnica zewnętrzna [mm]	54,1

#### Nr OE

BOSCH	0121715029, 0124625002, 0124625014, 0124625019, 0124625033, 0124625045, 0986045420, F 00M 349 827, F 00M 991 181, F 00M 991 255
BREDA LORETT	CR 3663
CONTITECH	AP9027
DAYCO	ALP2379
FEBI BILSTEIN	31385
GATES	OAP7046
HELLA KGaA	358 038-461
HUECK & CO.	
HUTCHINSON	DB0276
IKA	353141
INA	535 0086 10, 79202128, F-235968, F-235968.01, F-235968.03, F-235968.05, F-235968.06, F-235968.07, F-235968.08, F-235968.09, F-235968.10
LUCAS ELECTRICAL	LOPA0072
MERCEDES-BENZ	646 150 02 60, 646 150 03 60, 648 155 00 15, A 646 150 02 60, A 646 150 03 60, A 648 155 00 15
RUVILLE	55177
SKF	VKM 03820
SNR	GA751.11
TRIPLE FIVE	234796, 332308, 353140
VALEO	588019

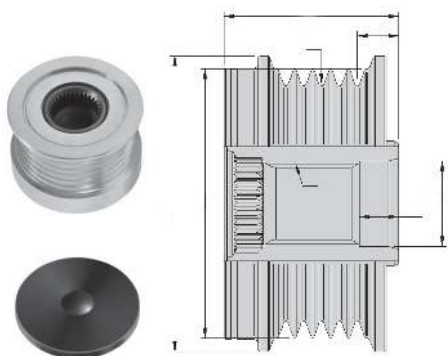
ZEN 5463

#### Zastosowania pojazdu

Typ pojazdu	Wydajność	Poj. skok.	Rok budowy	Uwaga
<b>MERCEDES-BENZ - CLK (C209)</b>				
220 CDI	100 - 110 kW	2,2 l	01/05→05/09	
<b>MERCEDES-BENZ - KLASA C (W203)</b>				
C 200 CDI	75 - 90 kW	2,2 l	02/01→02/07	
C 220 CDI	110 kW	2,2 l	02/03→02/07	
<b>MERCEDES-BENZ - KLASA C (W204)</b>				
C 200 CDI	100 kW	2,1 l	01/07→12/10	
C 220 CDI	120 - 125 kW	2,1 l	01/07→11/08	
<b>MERCEDES-BENZ - KLASA C coupe (CL203)</b>				
C 200 CDI	90 kW	2,2 l	03/03→05/08	
C 220 CDI	110 kW	2,2 l	02/04→05/08	
<b>MERCEDES-BENZ - KLASA CLC (CL203)</b>				
CLC 200 CDI	90 kW	2,1 l	05/08→06/11	
CLC 220 CDI	110 kW	2,1 l	05/08→06/11	
<b>MERCEDES-BENZ - KLASA C T-Model (S203)</b>				
C 200 CDI	75 - 90 kW	2,2 l	03/01→08/07	
C 220 CDI	110 kW	2,2 l	02/04→08/07	
<b>MERCEDES-BENZ - KLASA C T-Model (S204)</b>				
C 200 CDI	100 kW	2,1 l	08/07→12/11	
C 220 CDI	120 - 125 kW	2,1 l	08/07→11/08	
<b>MERCEDES-BENZ - KLASA E (W211)</b>				
E 200 CDI	75 - 100 kW	2,2 l	07/02→12/08	
E 220 CDI	100 - 125 kW	2,1 l	03/02→12/08	
E 270 CDI	120 - 130 kW	2,7 l	03/02→12/08	
E 280 CDI	130 kW	3,2 l	05/04→12/08	
E 320 CDI	150 kW	3,2 l	11/02→12/08	
<b>MERCEDES-BENZ - KLASA E T-Model (S211)</b>				
E 200 CDI	100 kW	2,1 l	04/06→07/09	
E 220 CDI	100 kW	2,1 l	03/03→07/09	
E 220 T CDI	110 - 125 kW	2,1 l	03/03→07/09	
E 270 T CDI	120 - 130 kW	2,7 l	03/03→07/09	
E 280 T CDI	130 kW	3,2 l	05/04→07/09	
E 320 T CDI	150 kW	3,2 l	03/03→07/09	
<b>MERCEDES-BENZ - KLASA S (W220)</b>				
S 320 CDI	150 kW	3,2 l	09/02→08/05	

## Sprzęgło jednokierunkowe - Alternator - sprzęgło jednokierunkowe

### 9XU 358 038-471



Artykuł uzupełniający / informacja uzupełniająca 2	z pokrywą
dla numeru producenta	F-570680.XX
Długość całkowita [mm]	40,2
Głębokość zabudowy [mm]	12,3
Kierunek obrotów	zgodnie z ruchem wskazówek zegara
Liczba rowków	6
Nowości (Kalendarz miesiąc)	04/16
Odstęp pomiędzy kołem pasowym i alternatorem [mm]	17,8
Wymiar gwintu	M14x1,5
źr. koła pasowego [mm]	49,3
źrednica wewnętrzna [mm]	17
źrednica zewnętrzna [mm]	54,1

Nr OE	
BREDA LORETT	CR 3884
DENSO	104210-3761
FORD	1120213, 1140694, 1151213, 1256552, 1S7T10300CB, 1S7T10300CC, 1S7T10300CD, 3M5T10300VC, 3M5T10300VD
HELLA KGaA HUECK & CO.	358 038-471
IKA	353971
INA	535 0182 10, 79909068, F-570680
KAGER	71-8032
KOYO	WCPN36RCX, WCPN36RDX
RUVILLE	59925, 59928
SKF	VKM 03410
TRIPLE FIVE	237619, 332312, 353970, B237619
VALEO	588054
VOLVO	30667072, 30795494, 30795495, 36002574, 36002575, 3M5T10300NB, 3M5T10300NC, 8603271, 8603272
ZEN	5464

#### Zastosowania pojazdu

Typ pojazdu	Wydajność	Poj. skok.	Rok budowy	Uwaga
<b>FORD - C-MAX (DM2)</b>				
2.0	107 kW	2 l	02/07→09/10	agregat napędzający: alternator; 120A / 150A; + OE 3M5T-10300-VC / + OE 3M5T-10300-VD / + OE 3M5T-10300-NB / + OE 3M5T-10300-NC; przekładnia mechaniczna
2.0 CNG	107 kW	2 l	04/09→09/10	agregat napędzający: alternator; 120A / 150A; + OE 3M5T-10300-VC / + OE 3M5T-10300-VD / + OE

Typ pojazdu	Wydajność	Poj. skok.	Rok budowy	Uwaga
<b>FORD - C-MAX (DM2)</b>				
2.0 LPG	107 kW	2 l	06/08→09/10	3M5T-10300-NB / + OE 3M5T-10300-NC; przekładnia mechaniczna agregat napędzający: alternator; 120A / 150A; + OE 3M5T-10300-VC / + OE 3M5T-10300-VD / + OE 3M5T-10300-NB / + OE 3M5T-10300-NC; przekładnia mechaniczna
<b>FORD - FOCUS II (DA_)</b>				
1.8 Flexifuel	92 kW	1,8 l	01/06→09/12	agregat napędzający: alternator; 120A; + OE 3M5T-10300-VC agregat napędzający: alternator; 120A / 150A; + OE 3M5T-10300-VD / + OE 3M5T-10300-NC
2.0	105 kW	2 l	04/10→09/12	agregat napędzający: alternator; 120A / 150A; + OE 3M5T-10300-VD / + OE 3M5T-10300-NC
2.0	107 kW	2 l	07/04→09/12	agregat napędzający: alternator; 120A / 150A; + OE 3M5T-10300-VC / + OE 3M5T-10300-VD / + OE 3M5T-10300-NB / + OE 3M5T-10300-NC; przekładnia mechaniczna
2.0 CNG	107 kW	2 l	04/09→07/11	agregat napędzający: alternator; 120A / 150A; + OE 3M5T-10300-VC / + OE 3M5T-10300-VD / + OE 3M5T-10300-NB / + OE 3M5T-10300-NC; przekładnia mechaniczna
2.0 LPG	107 kW	2 l	06/08→07/11	agregat napędzający: alternator; 120A / 150A; + OE 3M5T-10300-VC / + OE 3M5T-10300-VD / + OE 3M5T-10300-NB / + OE 3M5T-10300-NC; przekładnia mechaniczna

## Sprzęgło jednokierunkowe - Alternator - sprzęgło jednokierunkowe

### 9XU 358 038-471

Typ pojazdu	Wydajność	Poj. skok.	Rok budowy	Uwaga	Typ pojazdu	Wydajność	Poj. skok.	Rok budowy	Uwaga
<b>FORD - FOCUS II (DA_)</b>					<b>FORD - FOCUS C-MAX</b>				
2.5 RS	224 kW	2,5 l	01/09→07/11	agregat napędzający: alternator; 120A; + OE 3M5T-10300-JD					+ OE 3M5T-10300-NC; przekładnia mechaniczna
2.5 RS 500	257 kW	2,5 l	05/10→07/11	agregat napędzający: alternator; 120A; + OE 3M5T-10300-JD					
<b>FORD - FOCUS II kabriolet</b>					<b>FORD - GALAXY (WA6)</b>				
2.0	107 kW	2 l	10/06→07/11	agregat napędzający: alternator; 120A / 150A; + OE 3M5T-10300-VC / + OE 3M5T-10300-VD / + OE 3M5T-10300-NB / + OE 3M5T-10300-NC; przekładnia mechaniczna	2.0	107 kW	2 l	05/06→06/15	agregat napędzający: alternator; + OE 6G9N-10300-ABA / + OE 6G9N-10300-ABC
<b>FORD - FOCUS II kombi (DA_)</b>					<b>FORD - MONDEO III (B5Y)</b>				
1.8 Flexifuel	92 kW	1,8 l	01/06→09/12	agregat napędzający: alternator; 120A; + OE 3M5T-10300-VC	1.8 16V	92 kW	1,8 l	10/00→03/07	agregat napędzający: alternator; + OE 1S7T-10300-CB / + OE 1S7T-10300-CC; ⚙️: CHBA
2.0	107 kW	2 l	07/04→09/12	agregat napędzający: alternator; 120A; + OE 3M5T-10300-VC; ⚙️: AODA	1.8 Sci	96 kW	1,8 l	06/03→03/07	agregat napędzający: alternator; + OE 1S7T-10300-CC / + OE 1S7T-10300-CD
2.0 LPG	107 kW	2 l	06/08→07/11	agregat napędzający: alternator; 120A / 150A; + OE 3M5T-10300-VD / + OE 3M5T-10300-NC	<b>FORD - MONDEO III kombi (BWY)</b>				
<b>FORD - FOCUS II sedan (DA_)</b>					1.8 16V	92 kW	1,8 l	10/00→03/07	agregat napędzający: alternator; + OE 1S7T-10300-CB / + OE 1S7T-10300-CC; ⚙️: CHBA
1.8 Flexifuel	92 kW	1,8 l	06/06→07/11	agregat napędzający: alternator; 120A; + OE 3M5T-10300-VC	1.8 Sci	96 kW	1,8 l	06/03→03/07	agregat napędzający: alternator; + OE 1S7T-10300-CC / + OE 1S7T-10300-CD
2.0	103 - 105 kW	2 l	10/07→	agregat napędzający: alternator; 120A / 150A; + OE 3M5T-10300-VD / + OE 3M5T-10300-NC	<b>FORD - MONDEO III sedan (B4Y)</b>				
2.0	107 kW	2 l	04/05→07/11	agregat napędzający: alternator; 120A / 150A; + OE 3M5T-10300-VC / + OE 3M5T-10300-VD / + OE 3M5T-10300-NB / + OE 3M5T-10300-NC; przekładnia mechaniczna	1.8 16V	92 kW	1,8 l	10/00→03/07	agregat napędzający: alternator; + OE 1S7T-10300-CB / + OE 1S7T-10300-CC; ⚙️: CHBA
<b>FORD - FOCUS C-MAX</b>					1.8 Sci	96 kW	1,8 l	06/03→03/07	agregat napędzający: alternator; + OE 1S7T-10300-CC / + OE 1S7T-10300-CD
1.8	92 kW	1,8 l	04/04→03/07	agregat napędzający: alternator; 120A; + OE 3M5T-10300-VC; ⚙️: Q7DA	<b>FORD - S-MAX (WA6)</b>				
1.8 Flexifuel	92 kW	1,8 l	01/06→03/07	agregat napędzający: alternator; 120A; + OE 3M5T-10300-VC	2.0	107 kW	2 l	05/06→12/14	agregat napędzający: alternator; + OE 6G9N-10300-ABA / + OE 6G9N-10300-ABC
2.0	107 kW	2 l	03/04→03/07	agregat napędzający: alternator; 120A / 150A; + OE 3M5T-10300-VD / + OE 3M5T-10300-NB /	2.0 Flexifuel	107 kW	2 l	05/06→12/14	agregat napędzający: alternator; + OE 6G9N-10300-ABA / + OE 6G9N-10300-ABC
<b>FORD - FOCUS C-MAX</b>					<b>VOLVO - C30</b>				
1.8	92 kW	1,8 l	04/04→03/07	agregat napędzający: alternator; 120A; + OE 3M5T-10300-VC; ⚙️: Q7DA	1.8	92 kW	1,8 l	10/06→12/12	agregat napędzający: alternator; 120A / 150A; + OE 36002574 / + OE 8603271 / + OE 36002575 / + OE 8603272
1.8 Flexifuel	92 kW	1,8 l	01/06→03/07	agregat napędzający: alternator; 120A; + OE 3M5T-10300-VC	1.8 FlexFuel	92 kW	1,8 l	01/07→12/12	agregat napędzający: alternator; 120A / 150A; + OE 36002574 / + OE 8603271 / + OE 36002575 / + OE 8603272
2.0	107 kW	2 l	03/04→03/07	agregat napędzający: alternator; 120A / 150A; + OE 3M5T-10300-VD / + OE 3M5T-10300-NB /	2.0	107 kW	2 l	10/06→12/12	agregat napędzający: alternator; 120A; + OE 36002574 / + OE 8603271

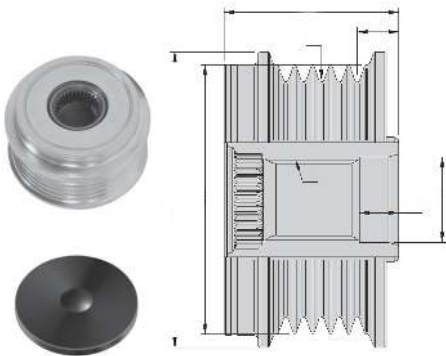
## Sprzęgło jednokierunkowe - Alternator - sprzęgło jednokierunkowe

### 9XU 358 038-471

Typ pojazdu	Wydajność	Poj. skok.	Rok budowy	Uwaga	Typ pojazdu	Wydajność	Poj. skok.	Rok budowy	Uwaga
<b>VOLVO - C30</b>					<b>VOLVO - S40 II (MS)</b>				
2.0 FlexFuel	107 kW	2 l	01/10→12/12	agregat napędzający: alternator; 120A; + OE 36002574 / + OE 8603271					120A / 150A; + OE 36002574 / + OE 8603271 / + OE 36002575 / + OE 8603272
<b>VOLVO - S40 II (MS)</b>					<b>VOLVO - V50 (MW)</b>				
1.6	74 kW	1,6 l	01/05→12/12	agregat napędzający: alternator; 120A / 150A; + OE 36002574 / + OE 8603271 / + OE 36002575 / + OE 8603272	1.8	92 kW	1,8 l	04/04→12/10	agregat napędzający: alternator; 120A / 150A; + OE 36002574 / + OE 8603271 / + OE 36002575 / + OE 8603272
1.8	92 kW	1,8 l	04/04→12/06	agregat napędzający: alternator; 120A / 150A; + OE 36002574 / + OE 8603271 / + OE 36002575 / + OE 8603272	1.8 FlexFuel	92 kW	1,8 l	01/05→12/10	agregat napędzający: alternator; 120A / 150A; + OE 36002574 / + OE 8603271 / + OE 36002575 / + OE 8603272
1.8 FlexFuel	92 kW	1,8 l	01/06→12/10	agregat napędzający: alternator; 120A / 150A; + OE 36002574 / + OE 8603271 / + OE 36002575 / + OE 8603272	2.0	107 kW	2 l	10/06→12/12	agregat napędzający: alternator; 120A / 150A; + OE 36002574 / + OE 8603271 / + OE 36002575 / + OE 8603272
2.0	107 kW	2 l	10/06→12/12	agregat napędzający: alternator; 120A / 150A; + OE 36002574 / + OE 8603271 / + OE 36002575 / + OE 8603272	2.0 FlexFuel	107 kW	2 l	01/10→12/12	agregat napędzający: alternator; 120A / 150A; + OE 36002574 / + OE 8603271 / + OE 36002575 / + OE 8603272
2.0 F	107 kW	2 l	10/09→12/12	agregat napędzający: alternator;					

Sprzęgło jednokierunkowe - Alternator - sprzęgło jednokierunkowe

**9XU 358 038-481**



Artykuł uzupełniający / informacja uzupełniająca 2	z pokrywą
dla numeru producenta	F-231618.XX
Długość całkowita [mm]	36,5
Głębokość zabudowy [mm]	7,6
Kierunek obrotów	zgodnie z ruchem wskazówek zegara
Liczba rowków	5
Nowości (Kalendarz miesiąc)	04/16
Odstęp pomiędzy kołem pasowym i alternatorem [mm]	6,5
Wymiar gwintu	M16x1,5
źr. koła pasowego [mm]	60
średnica wewnętrzna [mm]	17
średnica zewnętrzna [mm]	64

Nr OE	
BREDA LORETT	CR 3617
CONTITECH	AP9061
DAYCO	ALP2428
GATES	OAP7093
HELLA KGaA	358 038-481
HUECK & CO.	
HYUNDAI	373004X500, 373004X501, 373004X502, 373004X503, 37321-4X300, 37321-4X301

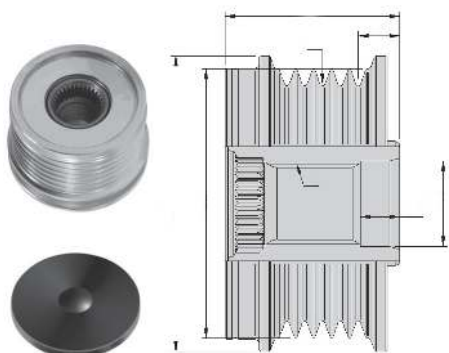
IKA	335561
INA	535 0034 10, 79033035, 9033035, F-231618, F-231618.02, F-231618.04, F-231618.05, F-231618.1
KIA	0K554-18-W11, 373004X000, 373004X001, 373004X002, 373004X003, 373004X220, 37321-4X-210, 37322-4X-000
LUCAS ELECTRICAL	LOPA0032
RUVILLE	57063
SKF	VKM 06400
TRIPLE FIVE	230527, 333335, 335560, 72011-0740, Y2038
VALEO	2655702, 588073, AF111225, AF111390, K406700, TA000A56901, TA000A61201
ZEN	5466

**Zastosowania pojazdu**

Typ pojazdu	Wydajność	Poj. skok.	Rok budowy	Uwaga
<b>HYUNDAI - TERRACAN (HP)</b>				
2.9 CRDi	110 kW	2,9 l	11/01→07/03	
2.9 CRDi 4WD	110 - 120 kW	2,9 l	12/01→12/06	
<b>KIA - CARNIVAL I (UP)</b>				
2.9 TD	93 kW	2,9 l	08/99→10/01	
<b>KIA - CARNIVAL II (GQ)</b>				
2.9 CRDi	106 kW	2,9 l	10/01→	
2.9 TD	93 kW	2,9 l	01/99→	

Sprzęgło jednokierunkowe - Alternator - sprzęgło jednokierunkowe

## 9XU 358 038-491



Artykuł uzupełniający / informacja uzupełniająca 2 dla numeru producenta	z pokrywą
Długość całkowita [mm]	43,7
Głębokość zabudowy [mm]	16
Kierunek obrotów	zgodnie z ruchem wskazówek zegara
Liczba rowków	6
Nowości (Kalendarz miesiąc)	04/16
Odstęp pomiędzy kołem pasowym i alternatorem [mm]	17,7
Wymiar gwintu	M16x1,5
źr. koła pasowego [mm]	55
średnica wewnętrzna [mm]	17
średnica zewnętrzna [mm]	59

ZEN 5467

### Nr OE

BOSCH	0 124 325 031, 0124325031, 0124325185, 0124415007, 0124415013, 0124415014, 0124415038, 0124415040, 0124415041, 0986042720, 0986042770, F 00M 147 906, F 00M 991 054, F 00M 992 723
BREDA LORETT	CR 3845
CONTITECH	AP9025
DAYCO	ALP2402
FEBI BILSTEIN	30067
GATES	OAP7106
HELLA KGaA	358 038-491
HUECK & CO.	
HUTCHINSON	D7512RA
INA	535 0105 10, 79083418, 9083418, F-550181.03, F-550181.04, F-550181.05, F-557755, F-557755.01
LUCAS ELECTRICAL	LOPA0097
NISSAN	2310000Q0D, 2310000Q0E, 2310000Q0G, 2310000Q1B, 2310000Q2C, 2310000Q2K, 2310000Q3H, 2310000QA9, 2310000QAB, 2310000QAU, 2310000QBG, 2310000QBH, 23100BN700, 23100BN701, 23100BN704
QUINTON HAZELL	1010107
RENAULT	231000026R, 231000027R, 231003831R, 231004864R, 231007707R, 231007865R, 77 00 110 616, 77 01 477 689, 7700434900, 7701477710, 8200019706, 8200022774, 8200385098, 8200386806, 8200410681, 8200537415, 8200667608, 8200667614, 8200772726
RUVILLE	55627
SKF	VKM 03612
SNR	GA755.03
TRIPLE FIVE	231584, 333025, 353470
VALEO	2602881, 2604211, 437558, 437559, 439561, 439584, 440062, 588004, 588023, 595210, SG10B016, SG10B020, SG12B038, SG12B089, SG12B103, SG12B105, SG9B033, TG11C034, TG11C041, TG11C064, TG11C066, tg11c069, TG12C078, TG12C094, TG12C124, TG12C150, TG12C151, TG15C146



## Sprzęgło jednokierunkowe - Alternator - sprzęgło jednokierunkowe

### 9XU 358 038-491

Zastosowania pojazdu					Typ pojazdu	Wydajność	Poj. skok.	Rok budowy	Uwaga
<b>DACIA - DOKKER</b>									
1.5 dCi	55 - 66 kW	1,5 l	11/12→						
<b>DACIA - DOKKER Express</b>									
1.5 dCi	55 - 66 kW	1,5 l	12/12→						
<b>DACIA - DUSTER</b>									
1.5 dCi	63 - 80 kW	1,5 l	04/10→						
1.5 dCi 4x4	66 - 81 kW	1,5 l	06/10→						
1.6 16V LPG	77 kW	1,6 l	04/11→						
<b>DACIA - LODGY</b>									
1.5 dCi	66 kW	1,5 l	03/12→						
<b>DACIA - LOGAN (LS_)</b>									
1.4	55 kW	1,4 l	09/04→						
1.4 MPI LPG	55 kW	1,4 l	02/06→						
1.5 dCi	48 - 65 kW	1,5 l	09/05→						
1.6	64 kW	1,6 l	09/04→						
1.6 16V Flexifuel	77 kW	1,6 l	07/10→						
<b>DACIA - LOGAN II</b>									
1.5 dCi	55 - 66 kW	1,5 l	10/12→						
<b>DACIA - LOGAN EXPRESS (FS_)</b>									
1.4	55 kW	1,4 l	03/09→						
1.5 dCi	50 - 65 kW	1,5 l	03/09→						
1.6	64 kW	1,6 l	03/09→						
<b>DACIA - LOGAN MCV (KS_)</b>									
1.4	55 kW	1,4 l	02/07→						
1.5 dCi	50 - 65 kW	1,5 l	02/07→						
1.6	64 kW	1,6 l	02/07→						
1.6 16V	77 kW	1,6 l	02/07→						
1.6 16V Hi-Flex	77 kW	1,6 l	11/09→						
1.6 Bifuel	64 kW	1,6 l	11/08→						
<b>DACIA - LOGAN MCV II</b>									
1.5 dCi	55 - 66 kW	1,5 l	02/13→						
<b>DACIA - LOGAN pick-up (US_)</b>									
1.4	55 kW	1,4 l	01/09→						
1.5 dCi	50 - 65 kW	1,5 l	03/08→						
1.6	64 kW	1,6 l	03/08→						
<b>DACIA - SANDERO</b>									
1.4	55 kW	1,4 l	06/08→						
1.5 dCi	50 - 65 kW	1,5 l	11/08→						
1.6	64 kW	1,6 l	06/08→						
1.6 16V Bifuel	77 kW	1,6 l	01/11→						
<b>DACIA - SANDERO II</b>									
1.5 dCi	55 - 66 kW	1,5 l	10/12→						
<b>DACIA - SOLENZA (B41_)</b>									
1.4	55 kW	1,4 l	02/03→						
<b>LADA - LARGUS kombi</b>									
1.6	62 - 77 kW	1,6 l	03/12→						
<b>LADA - LARGUS nadwozie pełne</b>									
1.6	62 - 77 kW	1,6 l	03/12→						
<b>MAHINDRA RENAULT - LOGAN</b>									
1.6	63 kW	1,6 l	04/07→						
1.6 CNG	63 kW	1,6 l	04/07→						
<b>MERCEDES-BENZ - CITAN Combi (415)</b>									
108 CDI	55 kW	1,5 l	11/12→						
109 CDI	66 kW	1,5 l	11/12→						
111 CDI	81 kW	1,5 l	06/13→						
<b>MERCEDES-BENZ - CITAN Mixto (415)</b>									
109 CDI	66 kW	1,5 l	11/12→						
111 CDI	81 kW	1,5 l	06/13→						
<b>MERCEDES-BENZ - CITAN nadwozie pełne (415)</b>									
108 CDI	55 kW	1,5 l	11/12→						
109 CDI	66 kW	1,5 l	11/12→						
111 CDI	81 kW	1,5 l	06/13→						
<b>NISSAN - ALMERA II (N16)</b>									
1.5 dCi	60 kW	1,5 l	01/03→						
<b>NISSAN - ALMERA II Hatchback (N16)</b>									
1.5 dCi	60 kW	1,5 l	01/03→						
<b>NISSAN - KUBISTAR (X76)</b>									
1.5 dCi	42 - 60 kW	1,5 l	08/03→10/09						
1.5 dCi 70	50 kW	1,5 l	04/06→10/09						
1.5 dCi 85	62 kW	1,5 l	04/06→10/09						
1.6 16V	70 kW	1,6 l	08/03→10/09						
<b>NISSAN - KUBISTAR nadwozie pełne (X80)</b>									
1.5 dCi	45 - 60 kW	1,5 l	08/03→						
1.6 16V	70 kW	1,6 l	08/03→						
<b>NISSAN - MICRA III (K12)</b>									
1.5 dCi	48 - 63 kW	1,5 l	01/03→06/10						
<b>NISSAN - NOTE (E11)</b>									
1.5 dCi	50 - 76 kW	1,5 l	03/06→						
<b>NISSAN - NP200</b>									
1.5 dCi	63 kW	1,5 l	10/08→						
<b>NISSAN - NV200 / EVALIA Autobus</b>									
1.5 dci	63 - 81 kW	1,5 l	07/10→						
<b>NISSAN - NV200 nadwozie pełne</b>									
1.5 dci	63 - 81 kW	1,5 l	02/10→						
<b>NISSAN - TIIDA hatchback (C11X)</b>									
1.5 dCi	78 kW	1,5 l	09/07→12/11						
<b>NISSAN - TIIDA sedan (SC11X)</b>									
1.5 dCi	76 - 78 kW	1,5 l	01/07→12/12						
<b>RENAULT - CAPTUR</b>									
1.5 dCi 110	81 kW	1,5 l	01/15→						
1.5 dCi 90	66 kW	1,5 l	06/13→						
<b>RENAULT - CLIO II (BB0/1/2_, CB0/1/2_)</b>									
1.4 16V	70 - 72 kW	1,4 l	10/99→						
1.5 dCi	47 - 74 kW	1,5 l	06/01→						
1.6 Hi-Flex	86 kW	1,6 l	01/05→02/10						
1.6 16V	79 kW	1,6 l	09/98→	K4M 742 / 743 / 748					
<b>RENAULT - CLIO II nadwozie pełne (SB0/1/2_)</b>									
1.5 dCi	48 - 60 kW	1,5 l	06/01→						
1.6	79 kW	1,6 l	11/03→						
<b>RENAULT - CLIO III (BR0/1, CR0/1)</b>									
1.4 16V	72 kW	1,4 l	06/05→						
1.6	86 kW	1,6 l	01/05→02/10						
1.6 Hi-Flex	86 kW	1,6 l	05/05→02/10						
<b>RENAULT - CLIO IV</b>									
0.9 TCe 90	66 kW	0,9 l	11/12→						
1.5 dCi 75	55 kW	1,5 l	11/12→						
1.5 dCi 90	66 kW	1,5 l	11/12→						
<b>RENAULT - CLIO IV Grandtour</b>									
0.9 TCe 90	66 kW	0,9 l	01/13→						
1.5 dCi 75	55 kW	1,5 l	01/13→						
1.5 dCi 90	66 kW	1,5 l	01/13→						
<b>RENAULT - CLIO Grandtour (KR0/1_)</b>									
1.4 16V	72 kW	1,4 l	02/10→						
<b>RENAULT - DUSTER</b>									
1.6 16V	75 - 81 kW	1,6 l	01/11→						
<b>RENAULT - FLUENCE (L30_)</b>									
1.5 dCi	63 - 81 kW	1,5 l	02/10→						
<b>RENAULT - GRAND SCÉNIC II (JM0/1_)</b>									
1.5 dCi	60 - 74 kW	1,5 l	04/04→						
1.6	77 - 82 kW	1,6 l	06/06→						
1.6 Flex	82 kW	1,6 l	06/06→11/08						
<b>RENAULT - GRAND SCÉNIC III (JZ0/1_)</b>									
1.5 dCi	63 - 81 kW	1,5 l	02/09→						
<b>RENAULT - KADJAR</b>									
1.5 dCi 110	81 kW	1,5 l	06/15→						

## Sprzęgło jednokierunkowe - Alternator - sprzęgło jednokierunkowe

### 9XU 358 038-491

Typ pojazdu	Wydajność	Poj. skok.	Rok budowy	Uwaga	Typ pojazdu	Wydajność	Poj. skok.	Rok budowy	Uwaga
<b>RENAULT - KANGOO / GRAND KANGOO (KW0/1_)</b>					<b>RENAULT - MEGANE I Grandtour (KA0/1_)</b>				
1.5 dCi	48 kW	1,5 l	01/09→		1.4 16V	70 kW	1,4 l	03/99→08/03	
1.5 dCi 110	81 kW	1,5 l	03/13→		1.4 e	55 kW	1,4 l	03/99→08/03	
1.6	70 kW	1,6 l	01/10→		1.6 16V	79 kW	1,6 l	03/99→08/03	
1.6 16V	78 kW	1,6 l	02/08→		1.6 Bifuel	80 kW	1,6 l	03/99→09/00	
<b>RENAULT - KANGOO (KC0/1_)</b>					<b>RENAULT - MEGANE II (BM0/1_ CM0/1_)</b>				
1.4	55 kW	1,4 l	08/97→		1.4 16V	72 kW	1,4 l	11/02→02/08	☛ K4J 740
1.5 dCi	42 - 62 kW	1,5 l	12/01→		1.5 dCi	74 kW	1,5 l	10/03→03/06	
1.6	66 kW	1,6 l	09/99→06/01		1.6	77 kW	1,6 l	06/05→02/08	
1.6 16V	70 kW	1,6 l	06/01→		1.6 Bifuel	77 kW	1,6 l	06/05→02/08	
1.6 16V 4x4	70 kW	1,6 l	10/01→		1.6 Flex-Fuel	77 kW	1,6 l	01/07→02/08	
1.6 16V bivalent	60 kW	1,6 l	06/05→		1.6 16V	82 kW	1,6 l	01/06→06/08	☛ K4M 812 / 813
<b>RENAULT - KANGOO BE BOP (KW0/1_)</b>					<b>RENAULT - MEGANE II Coupé-Cabriolet (EM0/1_)</b>				
1.6	78 kW	1,6 l	02/09→		1.5 dCi	78 kW	1,5 l	03/06→06/08	
<b>RENAULT - KANGOO Express (FC0/1_)</b>					<b>RENAULT - MEGANE II kombi (KM0/1_)</b>				
1.4	55 kW	1,4 l	08/97→		1.4	72 kW	1,4 l	08/03→07/09	☛ K4J 740
1.5 dCi	42 - 62 kW	1,5 l	12/01→		1.5 dCi	60 - 74 kW	1,5 l	08/03→05/06	
1.6 16V	70 kW	1,6 l	10/01→		1.6 16V	75 kW	1,6 l	05/05→07/09	
1.6 16V 4x4	70 kW	1,6 l	10/01→		1.6 16V Hi-Flex	77 kW	1,6 l	02/08→07/09	
1.6 16V bivalent	60 kW	1,6 l	06/05→		1.6 16V	82 kW	1,6 l	01/06→08/09	☛ K4M 812 / 813
1.6 Flex	72 kW	1,6 l	03/07→		<b>RENAULT - MEGANE II sedan (LM0/1_)</b>				
<b>RENAULT - KANGOO Express (FW0/1_)</b>					<b>RENAULT - MEGANE III coupe (DZ0/1_)</b>				
1.5 dCi 110	81 kW	1,5 l	09/13→		1.5 dCi	63 - 81 kW	1,5 l	11/08→	
1.6 16V	78 kW	1,6 l	02/08→		<b>RENAULT - MEGANE III Grandtour (KZ0/1)</b>				
1.6 16V LPG	72 kW	1,6 l	02/08→		1.5 dCi	63 - 81 kW	1,5 l	02/09→	
<b>RENAULT - LAGUNA I (B56_ 556_)</b>					<b>RENAULT - MEGANE III hatchback (BZ0_)</b>				
1.6 16V	79 kW	1,6 l	11/97→03/01		1.5 dCi	63 - 81 kW	1,5 l	11/08→	
<b>RENAULT - LAGUNA I Grandtour (K56_)</b>					<b>RENAULT - MEGANE CC (EZ0/1_)</b>				
1.6 16V	79 kW	1,6 l	11/97→03/01		1.5 dCi	81 kW	1,5 l	06/10→	
<b>RENAULT - LAGUNA II (BG0/1_)</b>					<b>RENAULT - MEGANE Scenic (JA0/1_)</b>				
1.6	76 kW	1,6 l	03/01→05/05		1.6 16V	79 kW	1,6 l	04/98→10/99	
1.6 16V	79 kW	1,6 l	03/01→		<b>RENAULT - PULSE</b>				
1.6 LPG	76 - 79 kW	1,6 l	03/01→05/05		1.5 DCI	47 kW	1,5 l	01/12→	
<b>RENAULT - LAGUNA II Grandtour (KG0/1_)</b>					<b>RENAULT - SANDERO/STEPWAY I</b>				
1.6	76 kW	1,6 l	03/01→10/05		1.4	55 kW	1,4 l	02/09→	
1.6 16V	79 - 82 kW	1,6 l	03/01→		1.5 dCi	47 kW	1,5 l	02/08→11/11	
1.6 Bifuel	79 kW	1,6 l	06/05→12/07		1.6	64 kW	1,6 l	02/09→	
1.6 FlexFuel	76 kW	1,6 l	06/01→10/03		1.6 Flex	82 kW	1,6 l	08/08→	
<b>RENAULT - LAGUNA coupe (DT0/1)</b>					<b>RENAULT - SCÉNIC I (JA0/1_)</b>				
1.5 dCi	81 kW	1,5 l	03/12→		1.4 16V	70 kW	1,4 l	09/99→08/03	
<b>RENAULT - LOGAN I (LS_)</b>					<b>RENAULT - SCÉNIC II (JM0/1_)</b>				
1.4	55 kW	1,4 l	09/04→		1.4	72 kW	1,4 l	06/03→	☛ K4J 740
1.5 dCi	48 - 63 kW	1,5 l	04/07→		1.5 dCi	74 kW	1,5 l	11/03→	
1.6	64 - 82 kW	1,6 l	09/04→		1.6	77 kW	1,6 l	06/06→	
<b>RENAULT - LOGAN I kombi (KS_)</b>					<b>RENAULT - SCÉNIC III (JZ0/1_)</b>				
1.4	55 kW	1,4 l	10/07→		1.5 dCi	63 - 81 kW	1,5 l	02/09→	
1.5 dCi	48 - 66 kW	1,5 l	04/07→		<b>RENAULT - THALIA I (LB0/1/2_)</b>				
1.6	64 - 77 kW	1,6 l	04/07→		1.4	55 kW	1,4 l	08/00→	
<b>RENAULT - LOGAN EXPRESS</b>					<b>RENAULT - THALIA II (LU1/2_)</b>				
1.5 dCi	50 kW	1,5 l	04/07→		1.4 16V	72 kW	1,4 l	08/00→	
<b>RENAULT - MEGANE I (BA0/1_)</b>					<b>RENAULT - THALIA I (LB0/1/2_)</b>				
1.4 16V	70 kW	1,4 l	03/99→08/03		1.4 16V	72 kW	1,4 l	08/00→	
1.4 e	55 kW	1,4 l	01/96→08/03		1.5 dCi	47 - 60 kW	1,5 l	06/01→	
1.6 16V	79 kW	1,6 l	03/99→08/03		1.6	81 kW	1,6 l	05/00→02/09	
1.6 LPG	80 kW	1,6 l	10/00→08/02		<b>RENAULT - THALIA II (LU1/2_)</b>				
<b>RENAULT - MEGANE I Cabriolet (EA0/1_)</b>					<b>RENAULT - THALIA II (LU1/2_)</b>				
1.4 16V	70 kW	1,4 l	03/99→08/03		1.5 dCi	47 - 66 kW	1,5 l	09/08→	
1.6 16V	79 kW	1,6 l	03/99→08/03		1.6 16V	77 - 79 kW	1,6 l	09/08→	
<b>RENAULT - MEGANE I Classic (LA0/1_)</b>									
1.4	55 kW	1,4 l	09/96→08/03						
1.4 16V	70 kW	1,4 l	03/99→08/03						
1.6 16V	79 kW	1,6 l	03/99→08/03						
<b>RENAULT - MEGANE I Coach (DA0/1_)</b>									
1.4 16V	70 kW	1,4 l	03/99→08/03						
1.6 16V	79 kW	1,6 l	03/99→08/03						

Sprzęgło jednokierunkowe - Alternator - sprzęgło jednokierunkowe

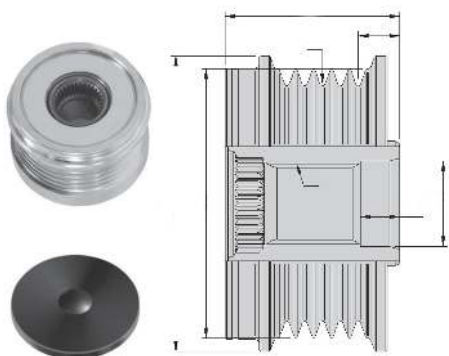
**9XU 358 038-491**

Typ pojazdu	Wydajność	Poj. skok.	Rok budowy	Uwaga	Typ pojazdu	Wydajność	Poj. skok.	Rok budowy	Uwaga
<b>RENAULT - THALIA III</b>					<b>RENAULT - TWINGO II (CN0_)</b>				
1.5 dCi	66 kW	1,5 l	12/13→		1.5 dCi 90	63 kW	1,5 l	10/10→	☞ K9K 830
<b>RENAULT - TWINGO II (CN0_)</b>									
1.5 dCi	47 - 62 kW	1,5 l	03/07→						



## Sprzęgło jednokierunkowe - Alternator - sprzęgło jednokierunkowe

### 9XU 358 038-501



Artykuł uzupełniający / informacja uzupełniająca 2 dla numeru producenta	z pokrywą
	<ul style="list-style-type: none"> <li>• 7701476465</li> <li>• 8200113636</li> <li>• A660C300BX</li> <li>• A660C300EX</li> </ul>
Długość całkowita [mm]	43,2
Głębokość zabudowy [mm]	14
Kierunek obrotów	zgodnie z ruchem wskazówek zegara
Liczba rowków	5
Nowości (Kalendarz miesiąc)	04/16
Odstęp pomiędzy kołem pasowym i alternatorem [mm]	16
Wymiar gwintu	M16x1,5
żr. koła pasowego [mm]	54,8
średnica wewnętrzna [mm]	17
średnica zewnętrzna [mm]	58
<b>Nr OE</b>	
BREDA LORETT	CR 3794
CONTITECH	AP9056
DAYCO	ALP2374
FEBI BILSTEIN	26458, 30068
GATES	OAP7108
HELLA KGaA	358 038-501
HUECK & CO.	
INA	535 0116 10
LUCAS ELECTRICAL	LOPA0096
NISSAN	A660C-300BX, A660C-300EX
RENAULT	77 01 476 465, 82 00 113 636
RUVILLE	56334
SKF	VKM 03604, VKM 03616
SNR	GA755.02
VALEO	588034
ZEN	5468

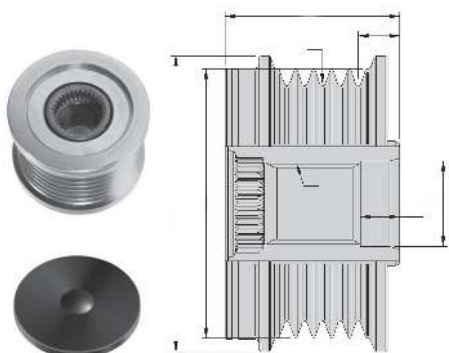
#### Zastosowania pojazdu

Typ pojazdu	Wydajność	Poj. skok.	Rok budowy	Uwaga
<b>NISSAN - MICRA III (K12)</b>				
1.5 dCi	48 - 63 kW	1,5 l	01/03→06/10	

Typ pojazdu	Wydajność	Poj. skok.	Rok budowy	Uwaga
<b>RENAULT - CLIO II (BB0/1/2_, CB0/1/2_)</b>				
1.4 16V	72 kW	1,4 l	08/00→	☛ K4J 710 / 711
1.5 dCi	74 kW	1,5 l	01/04→	
1.6 16V	79 kW	1,6 l	09/98→	☛ K4M 708 / 744 / 745
<b>RENAULT - GRAND SCÉNIC II (JM0/1_)</b>				
1.6	77 - 83 kW	1,6 l	04/04→	
<b>RENAULT - MEGANE II (BM0/1_, CM0/1_)</b>				
1.4 16V	60 - 72 kW	1,4 l	11/02→02/08	
1.6	77 kW	1,6 l	06/05→02/08	
1.6 16V	82 - 83 kW	1,6 l	11/02→06/08	
1.6 Bifuel	77 kW	1,6 l	06/05→02/08	
1.6 Flex-Fuel	77 kW	1,6 l	01/07→02/08	
<b>RENAULT - MEGANE II Coupé-Cabriolet (EM0/1_)</b>				
1.6	77 - 83 kW	1,6 l	09/03→03/09	
1.6 16V	82 kW	1,6 l	01/06→06/08	
<b>RENAULT - MEGANE II kombi (KM0/1_)</b>				
1.4	72 kW	1,4 l	08/03→07/09	
1.6	83 kW	1,6 l	08/03→07/09	
1.6 16V	75 - 82 kW	1,6 l	05/05→08/09	
1.6 16V Hi-Flex	77 kW	1,6 l	02/08→07/09	
<b>RENAULT - MEGANE II sedan (LM0/1_)</b>				
1.4	60 - 72 kW	1,4 l	09/03→	
1.6	75 - 83 kW	1,6 l	09/03→	
1.6 16V	82 kW	1,6 l	01/06→	
1.6 Bifuel	77 kW	1,6 l	01/06→12/07	
<b>RENAULT - MEGANE III hatchback (BZ0_)</b>				
1.6 16V	82 kW	1,6 l	11/08→	
<b>RENAULT - SCÉNIC II (JM0/1_)</b>				
1.4	72 kW	1,4 l	06/03→	☛ K4J 730 / 740
1.6	77 - 83 kW	1,6 l	06/03→	
1.6 BiFuel	83 kW	1,6 l	08/03→05/06	
1.6 16V	82 kW	1,6 l	10/05→	☛ K4M 812 / 813
<b>RENAULT - THALIA II (LU1/2_)</b>				
1.6 16V	79 kW	1,6 l	01/09→	

## Sprzęgło jednokierunkowe - Alternator - sprzęgło jednokierunkowe

### 9XU 358 038-511



Artykuł uzupełniający / informacja uzupełniająca 2	z pokrywą
dla numeru producenta	F-238512.XX
Długość całkowita [mm]	38,3
Głębokość zabudowy [mm]	11,1
Kierunek obrotów	zgodnie z ruchem wskazówek zegara
Liczba rowków	7
Nowości (Kalendarz miesiąc)	04/16
Odstęp pomiędzy kołem pasowym i alternatorem [mm]	8
Wymiar gwintu	M16x1,5
żr. koła pasowego [mm]	49
żrednica wewnętrzna [mm]	17
żrednica zewnętrzna [mm]	54,1

Nr OE	
BOSCH	0124425018, 0124425074, 0124425114, 0124525076, 0124525137, 0124525192, 0124525537, 0986047390, 0986048040, F 00M 147 807, F 00M 147 831, F 00M 147 936, F 00M 991 216, F 00M 991 231, F 00M 991 293, F000BL0410, F000BL0456, F000BL04C3, F000BL04C4, F000BL04C5, F000BL04C6, F000BL0676, F000BL0814, F000BL0841, F000BL08A5, F000BL08D0
BREDA LORETT	CR 4036
CONTITECH	AP9047
DAYCO	ALP2371
FEBI BILSTEIN	33133
GATES	OAP7110
HELLA KGaA	358 038-511
HUECK & CO.	
HUTCHINSON	DB0279
IKA	353261
INA	535 0081 10, 79202217, F-238512.02, F-238512.03, F-238512.05, F-238512.06
LUCAS ELECTRICAL	LOPA0067
NISSAN	2310000Q0H, 2310000Q2E, 231000803R, 231004BE0A, 231004BE0B, 231005079, 231005424R, 231006007R, 231008593R
OPEL	1204192, 4416689, 4434149
RENAULT	231000803R, 231004BE0A, 231004BE0B, 231005079R, 231005424R, 231006007R, 231008593R, 77 01 062 985, 8200251006, 8200356669, 8200660022, 8200726639, 8200901783
RUVILLE	55382
SKF	VKM 03601
SNR	GA755.05
TRIPLE FIVE	238734, 333337, 353260
VALEO	588040
ZEN	5492

### Zastosowania pojazdu

Typ pojazdu	Wydajność	Poj. skok.	Rok budowy	Uwaga
<b>DACIA - DOKKER</b>				
1.2 TCe	85 kW	1,2 l	11/12→	
<b>DACIA - DOKKER Express</b>				
1.2 TCe 115	84 kW	1,2 l	12/12→	
<b>DACIA - LODGY</b>				
1.2 TCe	85 kW	1,2 l	03/12→	
<b>DACIA - LOGAN II</b>				
TCe 90	66 kW	0,9 l	10/12→	
<b>DACIA - LOGAN MCV II</b>				
TCe 90	66 kW	0,9 l	02/13→	
<b>DACIA - SANDERO II</b>				
TCe 90	66 kW	0,9 l	10/12→	
<b>NISSAN - INTERSTAR Autobus (X70)</b>				
dCi 100	73 - 74 kW	2,5 l	11/03→	
dCi 120	84 - 88 kW	2,5 l	07/02→	
dCi 90	66 kW	2,2 l	07/02→	
<b>NISSAN - INTERSTAR nadwozie pełne (X70)</b>				
dCi 100	73 - 74 kW	2,5 l	11/03→	
dCi 120	84 - 88 kW	2,5 l	07/02→	
dCi 90	66 kW	2,2 l	07/02→	
<b>NISSAN - INTERSTAR platforma / podwozie</b>				
dCi 100	73 kW	2,5 l	02/04→	
dCi 120	84 - 88 kW	2,5 l	08/03→	
<b>NISSAN - PRIMASTAR Autobus (X83)</b>				
dCi 150	107 kW	2,5 l	09/06→	
<b>NISSAN - PRIMASTAR nadwozie pełne (X83)</b>				
dCi 150	107 kW	2,5 l	09/06→	
<b>NISSAN - PULSAR hatchback (C13)</b>				
1.2 DIG-T	85 kW	1,2 l	10/14→	☞ HRA2DDT
<b>NISSAN - QASHQAI II (J11, J11_)</b>				
1.2 DIG-T	85 kW	1,2 l	11/13→	☞ HRA2DDT
1.6 dCi	96 kW	1,6 l	11/13→	
1.6 dCi ALL MO-	96 kW	1,6 l	11/13→	
DE 4x4-i				
<b>OPEL - MOVANO Combi (J9)</b>				
2.2 DTI	66 kW	2,2 l	09/00→	
2.5 DTI	84 kW	2,5 l	10/01→	☞ G9U 750 / G9U 754
<b>OPEL - MOVANO nadwozie pełne (F9)</b>				
2.2 DTI	66 kW	2,2 l	09/00→	
2.5 DTI	84 kW	2,5 l	10/01→	☞ G9U 750 / G9U 754
<b>OPEL - MOVANO platforma / podwozie (U9, E9)</b>				
2.2 DTI	66 kW	2,2 l	09/00→	
2.5 DTI	84 kW	2,5 l	10/01→	☞ G9U 750 / G9U 754

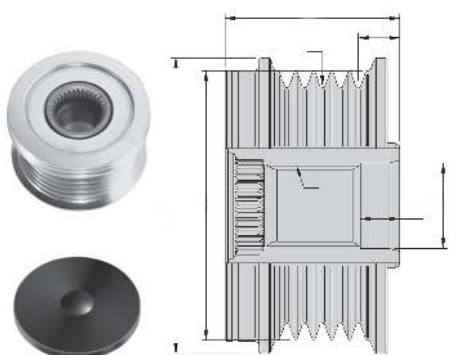
## Sprzęgło jednokierunkowe - Alternator - sprzęgło jednokierunkowe

### 9XU 358 038-511

Typ pojazdu	Wydajność	Poj. skok.	Rok budowy	Uwaga	Typ pojazdu	Wydajność	Poj. skok.	Rok budowy	Uwaga
<b>OPEL - MOVANO wywrotka (H9)</b>					<b>RENAULT - MEGANE III Grandtour (KZ0/1)</b>				
2.2 DTI	66 kW	2,2 l	09/00→		1.9 dCi	96 kW	1,9 l	05/09→	
2.5 DTI	73 kW	2,5 l	10/03→		<b>RENAULT - MEGANE III hatchback (BZ0_)</b>				
2.5 DTI	84 kW	2,5 l	10/01→	☛ G9U 750 / G9U 754	1.9 dCi	96 kW	1,9 l	11/08→	
<b>OPEL - VIVARO Combi (J7)</b>					<b>RENAULT - MEGANE CC (EZ0/1_)</b>				
2.5 CDTI	84 - 107 kW	2,5 l	08/06→		1.9 dCi	96 kW	1,9 l	06/10→	
<b>OPEL - VIVARO nadwozie pełne (F7)</b>					<b>RENAULT - SCÉNIC II (JM0/1_)</b>				
2.5 CDTI	84 kW	2,5 l	08/06→		2.0 dCi	110 kW	2 l	09/05→	
2.5 CDTI	107 kW	2,5 l	08/06→	☛ G9U 630	<b>RENAULT - SCÉNIC III (JZ0/1_)</b>				
<b>OPEL - VIVARO platforma / podwozie (E7)</b>					1.9 dCi	96 kW	1,9 l	02/09→	
2.5 CDTI	84 - 107 kW	2,5 l	08/06→		<b>RENAULT - TRAFIC II Autobus (JL)</b>				
<b>RENAULT - CAPTUR</b>					2.5 dCi 145	107 kW	2,5 l	08/06→	
0.9 TCe 90	66 kW	0,9 l	06/13→		<b>RENAULT - TRAFIC II nadwozie pełne (FL)</b>				
1.2 TCe 120	87 kW	1,2 l	01/16→		2.5 dCi 145	107 kW	2,5 l	08/06→	
<b>RENAULT - CLIO IV</b>					<b>RENAULT - TRAFIC II platforma / podwozie (EL)</b>				
0.9 TCe 90	66 kW	0,9 l	11/12→		2.5 dCi	84 kW	2,5 l	08/07→	
<b>RENAULT - CLIO IV Grandtour</b>					2.5 dCi 145	107 kW	2,5 l	08/06→	
0.9 TCe 90	66 kW	0,9 l	01/13→		<b>RENAULT - TWINGO III</b>				
<b>RENAULT - ESPACE V</b>					0.9 TCe 90	66 kW	0,9 l	09/14→	
1.6 dCi 130	96 kW	1,6 l	06/15→		1.0 SCe 70	52 kW	1 l	09/14→	
1.6 dCi 160	118 kW	1,6 l	06/15→		<b>SMART - FORFOUR hatchback (453)</b>				
<b>RENAULT - GRAND SCÉNIC II (JM0/1_)</b>					0.9	66 kW	0,9 l	11/14→	
2.0 dCi	110 kW	2 l	09/05→		0.9 Brabus	80 kW	0,9 l	07/16→	
<b>RENAULT - GRAND SCÉNIC III (JZ0/1_)</b>					1.0	45 kW	1 l	11/14→	
1.9 dCi	96 kW	1,9 l	02/09→		1.0	52 kW	1 l	07/14→	
<b>RENAULT - LAGUNA II (BG0/1_)</b>					<b>SMART - FORTWO coupe (453)</b>				
1.9 dCi	68 - 96 kW	1,9 l	03/01→		0.9	66 kW	0,9 l	09/14→	☛ M 281.910
<b>RENAULT - LAGUNA II Grandtour (KG0/1_)</b>					1.0	45 kW	1 l	11/14→	
1.9 dCi	68 - 96 kW	1,9 l	03/01→		1.0	52 kW	1 l	07/14→	☛ M 281.920
<b>RENAULT - MASTER II Autobus (JD)</b>					<b>VAUXHALL - MOVANO Mk I (A) Chassis/Cab (ED, UD, HD)</b>				
2.2 dCi 90	66 kW	2,2 l	09/00→		2.2 DTI	66 kW	2,2 l	09/00→05/10	
2.5 dCi	74 - 107 kW	2,5 l	08/06→		2.5 CDTI	74 kW	2,5 l	04/04→05/10	☛ G9U 754
2.5 dCi 100	73 kW	2,5 l	10/03→		2.5 DTI	84 kW	2,5 l	10/01→05/10	☛ G9U 754
<b>RENAULT - MASTER II nadwozie pełne (FD)</b>					<b>VAUXHALL - MOVANO Mk I (A) Combi (JD)</b>				
2.2 dCi 90	66 kW	2,2 l	09/00→		2.2 DTI	66 kW	2,2 l	09/00→05/10	
2.5 dCi	74 - 107 kW	2,5 l	08/06→		2.5 DTI	84 kW	2,5 l	10/01→08/09	
2.5 dCi 100	73 kW	2,5 l	10/03→		2.5 CDTI	74 kW	2,5 l	10/01→08/09	☛ G9U 754
<b>RENAULT - MASTER II platforma / podwozie (ED/HD/UD)</b>					<b>VAUXHALL - MOVANO Mk I (A) Van (FD)</b>				
2.2 dCi 90	66 kW	2,2 l	09/00→		2.2 DTI	66 kW	2,2 l	09/00→05/10	
2.5 dCi	74 - 107 kW	2,5 l	08/06→		2.5 CDTI	74 kW	2,5 l	04/04→05/10	☛ G9U 754
2.5 dCi 100	73 kW	2,5 l	10/03→		2.5 DTI	84 kW	2,5 l	10/01→05/10	☛ G9U 750 / G9U 754
<b>RENAULT - MEGANE II (BM0/1_, CM0/1_)</b>					<b>VAUXHALL - VIVARO Combi (J7)</b>				
2.0 dCi	110 kW	2 l	09/05→02/08		2.5 CDTI	107 kW	2,5 l	01/06→07/14	
<b>RENAULT - MEGANE II Coupé-Cabriolet (EM0/1_)</b>					2.5 DTI	99 kW	2,5 l	07/03→07/14	☛ G9U 630
2.0 dCi	110 kW	2 l	09/05→03/09		<b>VAUXHALL - VIVARO nadwozie pełne (F7)</b>				
<b>RENAULT - MEGANE II kombi (KM0/1_)</b>					2.5 CDTI	107 kW	2,5 l	08/06→07/14	
2.0 dCi	110 kW	2 l	09/05→07/09		2.5 DTI	99 kW	2,5 l	07/03→07/14	☛ G9U 630
<b>RENAULT - MEGANE II sedan (LM0/1_)</b>					<b>VAUXHALL - VIVARO platforma / podwozie (E7)</b>				
2.0 dCi	110 kW	2 l	09/05→		2.5 CDTI	99 kW	2,5 l	04/03→07/06	☛ G9U 630
<b>RENAULT - MEGANE III coupe (DZ0/1_)</b>					2.5 CDTI	107 kW	2,5 l	08/06→07/14	
1.9 dCi	96 kW	1,9 l	11/08→						

## Sprzęgło jednokierunkowe - Alternator - sprzęgło jednokierunkowe

### 9XU 358 038-521



Artykuł uzupełniający / informacja uzupełniająca 2 dla numeru producenta	z pokrywą
Długość całkowita [mm]	32,8
Głębokość zabudowy [mm]	11,3
Kierunek obrotów	zgodnie z ruchem wskazówek zegara
Liczba rowków	6
Nowości (Kalendarz miesiąc)	04/16
Odstęp pomiędzy kołem pasowym i alternatorem [mm]	5
Wymiar gwintu	M16x1,5
źr. koła pasowego [mm]	49,7
średnica wewnętrzna [mm]	17
średnica zewnętrzna [mm]	55

#### Nr OE

AUDI	03C 903 119 C, 03C 903 119 D, 03C 903 119 F
BMW	12317628243
BOSCH	0124525038, 0124525074, 0124525093, 0124525188, 0124525200, 0124525201, 0124525220, 0124525221, 0124525222, 0124525223, 0124525544, 0125812002, 0125813009, F 00M 147 800, F 00M 591 103, F 00M 599 423, F 00M 991 204, F 00M 991 283, F 00M 992 750, F000BL0602, F000BL0603, F000BL0663, F000BL0664, F000BL0801
BREDA LORETT	CR 3714
CONTITECH	AP9012
DAYCO	ALP2438
FEBI BILSTEIN	34612
GATES	OAP7090
HELLA KGaA	358 038-521
HUECK & CO.	
IKA	353231
INA	535 0155 10, 79202223, F-240139, F-240139.01, F-240139.02, F-240139.03, F-240139.04, F-240139.05, F-572716, F-576346
RUVILLE	56324
SEAT	03C 903 119 A, 04C 903 119
SKF	VKM 03118
SNR	GA754.18
TRIPLE FIVE	235506, 353230
VALEO	2602484, 2612626, 588018, TG11C048, TG11C086, TG14C012, TG14C027, TG14C028
ZEN	5493

#### Zastosowania pojazdu

Typ pojazdu	Wydajność	Poj. skok.	Rok budowy	Uwaga
<b>AUDI - A1 (8X1, 8XK)</b>				
1.2 TFSI	63 kW	1,2 l	05/10→	
1.4 TFSI	90 - 136 kW	1,4 l	05/10→	

Typ pojazdu	Wydajność	Poj. skok.	Rok budowy	Uwaga
<b>AUDI - A1 Sportback (8XA, 8XF)</b>				
1.2 TFSI	63 kW	1,2 l	01/12→	
1.4 TFSI	90 - 136 kW	1,4 l	11/11→	
<b>AUDI - A3 (8P1)</b>				
1.2 TSI	77 kW	1,2 l	04/10→08/12	
1.4 TFSI	92 kW	1,4 l	09/07→08/12	
<b>AUDI - A3 kabriolet (8P7)</b>				
1.2 TFSI	77 kW	1,2 l	03/10→05/13	
1.4 TFSI	92 kW	1,4 l	02/11→05/13	
<b>AUDI - A3 Sportback (8PA)</b>				
1.2 TSI	77 kW	1,2 l	04/10→03/13	
1.4 TFSI	92 kW	1,4 l	09/07→03/13	
<b>SEAT - ALHAMBRA (710, 711)</b>				
1.4 TSI	110 kW	1,4 l	06/10→	
<b>SEAT - ALTEA (5P1)</b>				
1.2 TSI	77 kW	1,2 l	04/10→	
1.4 TSI	92 kW	1,4 l	11/07→	
<b>SEAT - ALTEA XL (5P5, 5P8)</b>				
1.2 TSI	77 kW	1,2 l	04/10→	
1.4 TSI	92 kW	1,4 l	11/07→	
<b>SEAT - IBIZA V (6J5, 6P1)</b>				
1.2 TSI	63 - 77 kW	1,2 l	09/10→	
1.4 TSI	110 kW	1,4 l	06/09→	
1.6 LPG	60 kW	1,6 l	05/11→	
1.6 TDI	66 kW	1,6 l	05/09→	
2.0 TDI	105 kW	2 l	01/10→	
<b>SEAT - IBIZA V SPORTCOUPE (6J1, 6P5)</b>				
1.2 TSI	77 kW	1,2 l	09/10→	
1.4 TSI	110 kW	1,4 l	06/09→	
1.4 TSI Cupra	132 kW	1,4 l	06/09→	
1.6 LPG	60 kW	1,6 l	05/11→	
<b>SEAT - IBIZA V ST (6J8, 6P8)</b>				
1.2 TSI	63 - 77 kW	1,2 l	09/10→	
1.4 TSI	110 kW	1,4 l	02/12→	
<b>SEAT - LEON (1P1)</b>				
1.2 TSI	77 kW	1,2 l	02/10→12/12	
1.4 TSI	92 kW	1,4 l	11/07→12/12	
<b>SEAT - Mii (KF1_)</b>				
1.0	44 - 55 kW	1 l	10/11→	
1.0 EcoFuel	50 kW	1 l	11/12→	
<b>SEAT - TOLEDO IV (KG3)</b>				
1.2 TSI	63 - 77 kW	1,2 l	07/12→	
1.4 TSI	90 kW	1,4 l	07/12→	
<b>SKODA - CITIGO</b>				
1.0	44 - 55 kW	1 l	10/11→	
1.0 CNG	50 kW	1 l	11/12→	
<b>SKODA - FABIA</b>				
1.2 TSI	63 - 77 kW	1,2 l	03/10→12/14	
1.4 TSI RS	132 kW	1,4 l	05/10→12/14	

## Sprzęgło jednokierunkowe - Alternator - sprzęgło jednokierunkowe

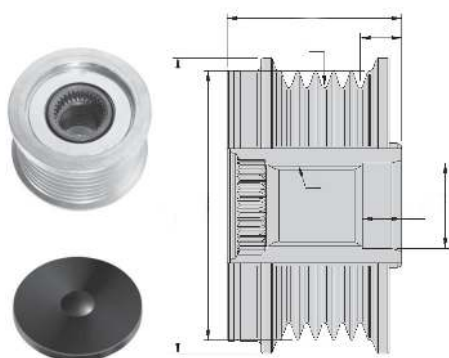
### 9XU 358 038-521

Typ pojazdu	Wydajność	Poj. skok.	Rok budowy	Uwaga	Typ pojazdu	Wydajność	Poj. skok.	Rok budowy	Uwaga
<b>SKODA - FABIA Combi</b>					<b>VW - GOLF VI kabriolet (517)</b>				
1.2 TSI	63 - 77 kW	1,2 l	03/10→12/14		1.4 TSI	90 - 118 kW	1,4 l	03/11→	
1.4 TSI RS	132 kW	1,4 l	05/10→12/14		<b>VW - GOLF VI Variant (AJ5)</b>				
<b>SKODA - OCTAVIA (1Z3)</b>					1.2 TSI	63 - 77 kW	1,2 l	07/09→07/13	
1.2 TSI	77 kW	1,2 l	02/10→06/13		1.4 TSI	90 - 118 kW	1,4 l	07/09→07/13	
1.4 TSI	90 kW	1,4 l	11/08→06/13		<b>VW - GOLF PLUS (5M1, 521)</b>				
<b>SKODA - OCTAVIA Combi (1Z5)</b>					1.2 TSI	63 - 77 kW	1,2 l	11/09→12/13	
1.2 TSI	77 kW	1,2 l	02/10→04/13		1.4 TSI	90 - 125 kW	1,4 l	05/06→12/13	
1.4 TSI	90 kW	1,4 l	11/08→06/13		<b>VW - JETTA III (1K2)</b>				
<b>SKODA - RAPID (NH3)</b>					1.4 TSI	90 - 125 kW	1,4 l	07/06→10/10	
1.2 TSI	63 - 77 kW	1,2 l	07/12→		<b>VW - JETTA IV (162, 163)</b>				
1.4 TSI	90 kW	1,4 l	07/12→		1.2 TSI	77 kW	1,2 l	02/11→	
<b>SKODA - RAPID Spaceback (NH1)</b>					1.4 TSI	90 - 118 kW	1,4 l	04/11→	
1.2 TSI	63 - 77 kW	1,2 l	07/12→		1.6	77 kW	1,6 l	12/11→	
1.4 TSI	90 kW	1,4 l	07/12→		<b>VW - PASSAT (3C2)</b>				
<b>SKODA - ROOMSTER (5J)</b>					1.4 TSI	90 kW	1,4 l	05/07→07/10	
1.2 TSI	63 - 77 kW	1,2 l	03/10→05/15		1.4 TSI EcoFuel	110 kW	1,4 l	01/09→07/10	
<b>SKODA - ROOMSTER Praktik (5J)</b>					1.6 FSI	85 kW	1,6 l	03/05→06/08	
1.2 TSI	63 kW	1,2 l	03/10→05/15		<b>VW - PASSAT (362)</b>				
<b>SKODA - SUPERB (3T4)</b>					1.4 TSI	90 - 118 kW	1,4 l	08/10→12/14	
1.4 TSI	92 kW	1,4 l	07/08→05/15		1.4 TSI EcoFuel	110 kW	1,4 l	08/10→12/14	
1.6 TDI	77 kW	1,6 l	09/10→05/15		1.4 TSI MultiFuel	118 kW	1,4 l	11/10→12/14	
<b>SKODA - SUPERB kombi (3T5)</b>					<b>VW - PASSAT CC (357)</b>				
1.4 TSI	92 kW	1,4 l	10/09→05/15		1.4 TSI MultiFuel	118 kW	1,4 l	01/11→01/12	
1.6 TDI	77 kW	1,6 l	09/10→05/15		<b>VW - PASSAT Variant (3C5)</b>				
<b>SKODA - YETI (5L)</b>					1.4 TSI	90 kW	1,4 l	05/07→11/10	
1.2 TSI	77 kW	1,2 l	09/09→		1.4 TSI EcoFuel	110 kW	1,4 l	01/09→11/10	
1.4 TSI	90 kW	1,4 l	06/10→		1.6 FSI	85 kW	1,6 l	08/05→06/08	
<b>SKODA (SVW) - FABIA (5J_)</b>					<b>VW - PASSAT Variant (365)</b>				
1.4	63 kW	1,4 l	12/08→		1.4 TSI	90 - 118 kW	1,4 l	08/10→12/14	
1.6	77 kW	1,6 l	12/08→		1.4 TSI EcoFuel	110 kW	1,4 l	08/10→12/14	
<b>SKODA (SVW) - SUPERB</b>					1.4 TSI MultiFuel	118 kW	1,4 l	11/10→12/14	
2.0 TSI	147 kW	2 l	08/09→		<b>VW - POLO (6R, 6C)</b>				
<b>VW - BEETLE (5C1)</b>					1.2 TSI	66 - 77 kW	1,2 l	11/09→	
1.2 TSI	77 kW	1,2 l	07/11→		1.4 GTI	132 kW	1,4 l	05/10→	
1.4 TSI	118 kW	1,4 l	10/11→		<b>VW - POLO sedan</b>				
<b>VW - BEETLE kabriolet (5C7)</b>					1.6	63 - 77 kW	1,6 l	05/10→	
1.2 TSI	77 kW	1,2 l	12/11→		<b>VW - SCIROCCO (137, 138)</b>				
1.4 TSI	118 kW	1,4 l	12/11→		1.4 TSI	90 - 118 kW	1,4 l	05/08→	
<b>VW - CADDY III kombi (2KB, 2KJ, 2CB, 2CJ)</b>					<b>VW - SHARAN (7N1, 7N2)</b>				
1.2 TSI	63 - 77 kW	1,2 l	09/10→		1.4 TSI	110 kW	1,4 l	05/10→	
<b>VW - CADDY III nadwozie pełne (2KA, 2KH, 2CA, 2CH)</b>					<b>VW - TIGUAN (5N_)</b>				
1.2 TSI	63 - 77 kW	1,2 l	09/10→		1.4 TSI	90 - 118 kW	1,4 l	05/08→	
<b>VW - CC (358)</b>					1.4 TSI 4motion	110 - 118 kW	1,4 l	09/07→	
1.4 TSI	118 kW	1,4 l	11/11→		<b>VW - TOURAN (1T1, 1T2)</b>				
<b>VW - EOS (1F7, 1F8)</b>					1.4 FSI	125 kW	1,4 l	11/06→05/10	
1.4 TSI	90 - 118 kW	1,4 l	11/07→08/15		1.4 TSI	103 kW	1,4 l	02/06→05/10	
<b>VW - GOLF V (1K1)</b>					1.4 TSI EcoFuel	110 kW	1,4 l	05/09→05/10	
1.4 TSI	90 - 125 kW	1,4 l	11/05→11/08		<b>VW - TOURAN (1T3)</b>				
<b>VW - GOLF V Variant (1K5)</b>					1.2 TSI	77 kW	1,2 l	05/10→05/15	
1.4 TSI	90 - 125 kW	1,4 l	06/07→07/09		1.4 TSI	103 - 125 kW	1,4 l	05/10→05/15	
<b>VW - GOLF VI (5K1)</b>					1.4 TSI EcoFuel	110 kW	1,4 l	05/10→05/15	
1.2 TSI	63 - 77 kW	1,2 l	11/08→11/12		<b>VW - UP</b>				
1.4 TSI	90 - 118 kW	1,4 l	10/08→11/12		1.0	44 - 55 kW	1 l	08/11→	
<b>VW - GOLF VI kabriolet (517)</b>					1.0 EcoFuel	50 kW	1 l	11/12→	
1.2 TSI	77 kW	1,2 l	03/11→11/13		<b>VW (SVW) - LAVIDA</b>				
					1.4 TSi	96 kW	1,4 l	03/10→08/12	



## Sprzęgło jednokierunkowe - Alternator - sprzęgło jednokierunkowe

### 9XU 358 038-531



Artykuł uzupełniający / informacja uzupełniająca 2	z pokrywą
dla numeru producenta	F-236127.XX
Długość całkowita [mm]	39,7
Głębokość zabudowy [mm]	11,1
Kierunek obrotów	zgodnie z ruchem wskazówek zegara
Liczba rowków	7
Nowości (Kalendarz miesiąc)	04/16
Odstęp pomiędzy kołem pasowym i alternatorem [mm]	10,8
Wymiar gwintu	M16x1,5
źr. koła pasowego [mm]	50
źrednica wewnętrzna [mm]	17
źrednica zewnętrzna [mm]	54,1

<b>Nr OE</b>	
BOSCH	0121715011, 0121715015, 0121813020, 0121813120, 01220AA1P0, 0124625017, 0986045410, 0986047690, 0986047697, 0986047710, F 00M 349 826, F 00M 391 110, F 00M 391 146, F 00M 991 157
BREDA LORETT	CR 3791
DAYCO	ALP2365
GATES	OAP7065
HELLA KGaA	358 038-531
HUECK & CO.	
INA	535 0084 10, 79202215, F-236127, F-236127.01, F-236127.02, F-236127.03, F-236127.04, F-236127.05, F-236127.06, F-236127.08
LUCAS ELECTRICAL	LOPA0070
MERCEDES-BENZ	628 150 00 60, 642 150 08 60, A 628 150 00 60, 55184
RUVILLE	
SKF	VKM 03819
SNR	GA751.19
TRIPLE FIVE	235697, 353120
VALEO	588072, FG23S048
ZEN	5494

#### Zastosowania pojazdu

Typ pojazdu	Wydajność	Poj. skok.	Rok budowy	Uwaga
<b>MERCEDES-BENZ - CLS (C219)</b>				
CLS 320 CDI	155 - 165 kW	3 l	01/05→12/10	
CLS 350 CDI	165 kW	3 l	04/09→12/10	
CLS 350 CDI	200 kW	3 l	04/09→12/10	OM 642.920
<b>MERCEDES-BENZ - KLASA E (W211)</b>				
E 280 CDI	140 kW	3 l	03/05→12/08	
E 280 CDI 4-matic	140 kW	3 l	03/05→12/08	
E 300 BlueTEC	155 kW	3 l	09/07→12/08	
E 320 BlueTEC	156 kW	3 l	09/08→03/09	
E320 CDI	156 kW	3 l	09/06→12/08	
E 320 CDI	165 kW	3 l	03/05→12/08	
E 320 CDI 4-matic	165 kW	3 l	03/05→12/08	
E 400 CDI	191 kW	4 l	02/03→12/08	

Typ pojazdu	Wydajność	Poj. skok.	Rok budowy	Uwaga
<b>MERCEDES-BENZ - KLASA E (W212)</b>				
E 300 CDI / Blue-TEC	170 kW	3 l	03/11→	
E 300 CDI	150 kW	3 l	12/09→12/10	
E 350 BlueTEC	155 - 185 kW	3 l	01/09→	
E 350 BlueTEC 4-matic	185 kW	3 l	11/12→	
E 350 CDI	157 - 195 kW	3 l	01/09→	
E 350 CDI 4-matic	170 - 195 kW	3 l	09/09→	
<b>MERCEDES-BENZ - KLASA E coupe (C207)</b>				
E 350 BlueTEC	185 kW	3 l	03/13→	
<b>MERCEDES-BENZ - KLASA E kabriolet (A207)</b>				
E 350 BlueTEC	185 kW	3 l	06/13→	
<b>MERCEDES-BENZ - KLASA E T-Model (S211)</b>				
E 280 T CDI	140 kW	3 l	03/05→07/09	
E 280 T CDI 4-matic	140 kW	3 l	03/05→07/09	
E 320 T CDI	165 kW	3 l	03/05→07/09	
E 320 T CDI 4-matic	165 kW	3 l	03/05→07/09	
<b>MERCEDES-BENZ - KLASA E T-Model (S212)</b>				
E 300 CDI / Blue-TEC	170 kW	3 l	11/09→	
E 350 BlueTEC	155 - 190 kW	3 l	11/09→	
E 350 BlueTEC 4-matic	185 - 190 kW	3 l	11/12→	
E 350 CDI	170 - 195 kW	3 l	11/09→	
E 350 CDI 4-matic	170 - 195 kW	3 l	11/09→	
<b>MERCEDES-BENZ - KLASA G (W463)</b>				
G 350 CDI	155 kW	3 l	07/11→	
G 400 CDI	184 kW	4 l	12/00→	
<b>MERCEDES-BENZ - KLASA G Cabrio (W463)</b>				
G 350 CDI	155 kW	3 l	07/11→	
G 400 CDI	184 kW	4 l	12/00→	
<b>MERCEDES-BENZ - KLASA GL (X164)</b>				
GL 320 CDI / 350 BlueTEC 4-matic	155 kW	3 l	12/09→	
GL 320 CDI 4-matic	160 - 165 kW	3 l	09/06→12/09	
GL 350 CDI 4-matic	165 - 195 kW	3 l	05/09→	
<b>MERCEDES-BENZ - KLASA M (W163)</b>				
ML 400 CDI	184 kW	4 l	09/01→06/05	
<b>MERCEDES-BENZ - KLASA M (W164)</b>				
ML 280 CDI 4-matic	140 kW	3 l	07/05→07/09	
ML 300 CDI 4-matic	140 - 150 kW	3 l	07/09→12/11	
ML 320 CDI 4-matic	160 - 165 kW	3 l	07/05→07/09	
ML 350 CDI 4-matic	155 - 190 kW	3 l	07/09→12/11	

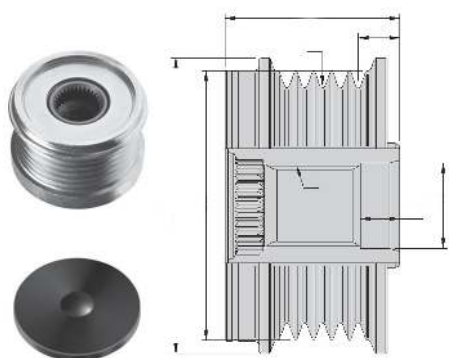
Sprzęgło jednokierunkowe - Alternator - sprzęgło jednokierunkowe

## 9XU 358 038-531

Typ pojazdu	Wydajność	Poj. skok.	Rok budowy	Uwaga	Typ pojazdu	Wydajność	Poj. skok.	Rok budowy	Uwaga
<b>MERCEDES-BENZ - KLASA R (W251, V251)</b>					<b>MERCEDES-BENZ - KLASA S (W221)</b>				
R 280 CDI	140 kW	3 l	05/06→		S 320 CDI	173 kW	3 l	12/05→06/09	
R 280 CDI 4-matic	140 kW	3 l	05/06→		S 320 CDI 4-matic	155 - 173 kW	3 l	10/05→12/13	
R 300 CDI	140 kW	3 l	07/09→		S 350 BlueTec	190 kW	3 l	04/11→12/13	
R 300 CDI 4-matic	140 kW	3 l	07/09→		S 350 BlueTEC 4-matic	190 kW	3 l	04/11→12/13	
R 320 CDI 4-matic	155 - 165 kW	3 l	01/06→		S 350 CDI	155 - 173 kW	3 l	06/09→12/13	
R 350 CDI 4-matic	155 - 195 kW	3 l	01/06→						
<b>MERCEDES-BENZ - KLASA S (W220)</b>									
S 400 CDI	184 - 191 kW	4 l	06/00→08/05						

## Sprzęgło jednokierunkowe - Alternator - sprzęgło jednokierunkowe

### 9XU 358 038-541



Artykuł uzupełniający / informacja uzupełniająca 2 dla numeru producenta	z pokrywą
Długość całkowita [mm]	43,6
Głębokość zabudowy [mm]	11,8
Kierunek obrotów	zgodnie z ruchem wskazówek zegara
Liczba rowków	6
Nowości (Kalendarz miesiąc)	04/16
Odstęp pomiędzy kołem pasowym i alternatorem [mm]	16,5
Wymiar gwintu	M14x1,5
żr. koła pasowego [mm]	54,8
żrednica wewnętrzna [mm]	17
żrednica zewnętrzna [mm]	58,8

Nr OE	
BREDA LORETT	CR 4059
CONTITECH	AP9029
DENSO	021040-2020, 021040-2480, 104210-3511, 104210-3512
FIAT	51808561, 51907673, 51943777
FORD	1229258, 1477737, 3M5T10300PB, 3M5T10300PC, 3M5T10300PD, 3M5T10300YC, 3M5T10300YD, 3M5T10300YE
GATES	OAP7112
HELLA KGaA	358 038-541
HUECK & CO.	
IKA	353961
INA	535 0181 10, 79909086, F-565229, F-565229.01, F-565229.02, F-568861, F-568861.01, F-568861.02
KOYO	DCA1834IR
LUCAS ELECTRICAL	LOPA0138
MAZDA	Y60118300
OPEL	1202273
RUVILLE	59927
SKF	VKM 03400
SNR	GA752.05
TRIPLE FIVE	237610, 3 5425 1, 332315, 353960
VALEO	588011, A634825A
VOLVO	3 066 706 7, 30667067, 30667068, 30795422, 30795423, 36000598, 36000599, 36050997, 8 666 579
ZEN	5501

#### Zastosowania pojazdu

Typ pojazdu	Wydajność	Poj. skok.	Rok budowy	Uwaga
<b>ALFA ROMEO - GIULIETTA (940_)</b>				
1.6 JTDM	77 - 88 kW	1,6 l	04/10→	
1.8 TBi	173 - 177 kW	1,8 l	04/10→	
2.0 JTDM	100 - 129 kW	2 l	04/10→	
<b>FIAT - 500L (199_)</b>				
1.6 D Multijet	77 - 88 kW	1,6 l	09/12→	

Typ pojazdu	Wydajność	Poj. skok.	Rok budowy	Uwaga
<b>FIAT - DOBLO nadwozie pełne / kombi (263_)</b>				
1.6 D Multijet	66 - 77 kW	1,6 l	02/10→	
2.0 D Multijet	99 kW	2 l	02/10→	
<b>FIAT - DOBLO nadwozie wielkopojemne (MPV) (263_)</b>				
1.6 D Multijet	66 - 77 kW	1,6 l	02/10→	
2.0 D Multijet	99 kW	2 l	02/10→	
<b>FIAT - DOBLO platforma / podwozie (263_)</b>				
1.6 D Multijet	66 - 77 kW	1,6 l	02/10→	
2.0 D Multijet	99 kW	2 l	02/10→	
<b>FIAT - DUCATO Autobus (250_, 290_)</b>				
115 Multijet 2	85 kW	2 l	06/11→	
0 D	85 kW	2 l	06/11→	
<b>FIAT - DUCATO nadwozie pełne (250_, 290_)</b>				
115 Multijet 2	85 kW	2 l	06/11→	
0 D	85 kW	2 l	06/11→	
<b>FIAT - DUCATO platforma / podwozie (250_, 290_)</b>				
115 Multijet 2	85 kW	2 l	06/11→	
0 D	85 kW	2 l	06/11→	
<b>FORD - C-MAX (DM2)</b>				
1.6 TDCi	66 - 80 kW	1,6 l	02/07→09/10	agregat napędzany: alternator; 120A / 150A; + OE 3M5T-10300-PC / + OE 3M5T-10300-PD / + OE 3M5T-10300-YC / + OE 3M5T-10300-YD
2.0 TDCi	81 kW	2 l	02/08→09/10	agregat napędzany: alternator; 120A; + OE 3M5T-10300-PD
2.0 TDCi	98 - 100 kW	2 l	02/07→09/10	agregat napędzany: alternator; 120A / 150A; + OE 3M5T-10300-PB / + OE 3M5T-10300-PC / + OE 3M5T-10300-PD / + OE 3M5T-10300-YB / + OE 3M5T-10300-YC / + OE 3M5T-10300-YD
<b>FORD - FIESTA V (JH_, JD_)</b>				
1.6 TDCi	66 kW	1,6 l	11/04→06/08	agregat napędzany: alternator; 120A / 150A; + OE 3M5T-10300-PB / + OE 3M5T-10300-PC / + OE 3M5T-10300-PD / + OE 3M5T-10300-YB / + OE 3M5T-10300-YC / + OE 3M5T-10300-YD

## Sprzęgło jednokierunkowe - Alternator - sprzęgło jednokierunkowe

### 9XU 358 038-541

Typ pojazdu	Wydajność	Poj. skok.	Rok budowy	Uwaga	Typ pojazdu	Wydajność	Poj. skok.	Rok budowy	Uwaga
<b>FORD - FIESTA V (JH_, JD_)</b>					<b>FORD - FOCUS II kombi (DA_)</b>				
				YB / + OE 3M5T-10300-YC / + OE 3M5T-10300-YD					120A / 150A; + OE 3M5T-10300-PC / + OE 3M5T-10300-PD / + OE 3M5T-10300-YC / + OE 3M5T-10300-YD
<b>FORD - FOCUS II (DA_)</b>					<b>FORD - FOCUS II sedan (DA_)</b>				
1.6 TDCi	66 - 80 kW	1,6 l	07/04→09/12	agregat napędzający: alternator; 120A / 150A; + OE 3M5T-10300-PC / + OE 3M5T-10300-PD / + OE 3M5T-10300-YC / + OE 3M5T-10300-YD	2.0 TDCi	100 kW	2 l	07/04→09/12	agregat napędzający: alternator; 120A / 150A; + OE 3M5T-10300-PB / + OE 3M5T-10300-PC / + OE 3M5T-10300-PD / + OE 3M5T-10300-YB / + OE 3M5T-10300-YC / + OE 3M5T-10300-YD
1.6 TDCi	74 kW	1,6 l	07/04→09/12	agregat napędzający: alternator; 120A / 150A; + OE 3M5T-10300-PD / + OE 3M5T-10300-YD	1.6 TDCi	66 - 80 kW	1,6 l	04/05→09/12	agregat napędzający: alternator; 120A / 150A; + OE 3M5T-10300-PC / + OE 3M5T-10300-PD / + OE 3M5T-10300-YC / + OE 3M5T-10300-YD
2.0 TDCi	81 - 98 kW	2 l	07/04→07/11	agregat napędzający: alternator; 120A / 150A; + OE 3M5T-10300-PD / + OE 3M5T-10300-YD	1.6 TDCi	74 kW	1,6 l	04/05→09/12	agregat napędzający: alternator; 120A / 150A; + OE 3M5T-10300-PD / + OE 3M5T-10300-YD
2.0 TDCi	100 kW	2 l	07/04→09/12	agregat napędzający: alternator; 120A / 150A; + OE 3M5T-10300-PB / + OE 3M5T-10300-PC / + OE 3M5T-10300-PD / + OE 3M5T-10300-YB / + OE 3M5T-10300-YC / + OE 3M5T-10300-YD	2.0 TDCi	81 kW	2 l	02/08→07/11	agregat napędzający: alternator; 120A / 150A; + OE 3M5T-10300-PD / + OE 3M5T-10300-YD
<b>FORD - FOCUS II kabriolet</b>					<b>FORD - FOCUS II kombi (DA_)</b>				
2.0 TDCi	100 kW	2 l	10/06→07/11	agregat napędzający: alternator; 120A / 150A; + OE 3M5T-10300-PB / + OE 3M5T-10300-PC / + OE 3M5T-10300-PD / + OE 3M5T-10300-YB / + OE 3M5T-10300-YC / + OE 3M5T-10300-YD	2.0 TDCi	100 kW	2 l	04/05→09/12	agregat napędzający: alternator; 120A / 150A; + OE 3M5T-10300-PB / + OE 3M5T-10300-PC / + OE 3M5T-10300-PD / + OE 3M5T-10300-YB / + OE 3M5T-10300-YC / + OE 3M5T-10300-YD
<b>FORD - FOCUS II kombi (DA_)</b>					<b>FORD - FOCUS C-MAX</b>				
1.6 TDCi	66 kW	1,6 l	07/04→09/12	agregat napędzający: alternator; 120A / 150A; + OE 3M5T-10300-PD / + OE 3M5T-10300-YC / + OE 3M5T-10300-YD	1.6 TDCi	66 - 80 kW	1,6 l	10/03→03/07	agregat napędzający: alternator; 120A / 150A; + OE 3M5T-10300-PB / + OE 3M5T-10300-PC / + OE 3M5T-10300-PD / + OE 3M5T-10300-YB / + OE 3M5T-10300-YC / + OE 3M5T-10300-YD
1.6 TDCi	74 - 81 kW	1,6 l	07/04→09/12	agregat napędzający: alternator; 120A / 150A; + OE 3M5T-10300-PD / + OE 3M5T-10300-YD	2.0 TDCi	98 - 100 kW	2 l	10/03→03/07	agregat napędzający: alternator; 120A / 150A; + OE 3M5T-10300-PB / + OE 3M5T-10300-PC / + OE 3M5T-10300-PD / + OE 3M5T-10300-YB / + OE 3M5T-10300-YC / + OE 3M5T-10300-YD
2.0 TDCi	81 - 98 kW	2 l	07/04→07/11	agregat napędzający: alternator; 120A / 150A; + OE 3M5T-10300-PD / + OE 3M5T-10300-YD					
1.6 TDCi	80 kW	1,6 l	07/04→09/12	agregat napędzający: alternator;					

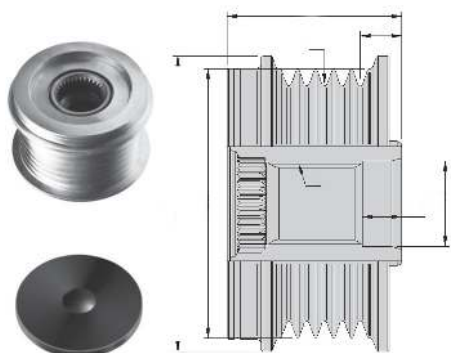
## Sprzęgło jednokierunkowe - Alternator - sprzęgło jednokierunkowe

### 9XU 358 038-541

Typ pojazdu	Wydajność	Poj. skok.	Rok budowy	Uwaga	Typ pojazdu	Wydajność	Poj. skok.	Rok budowy	Uwaga
<b>FORD - FOCUS C-MAX</b>					<b>VOLVO - C30</b>				
				YB / + OE 3M5T-10300-YC / + OE 3M5T-10300- YD	2.0 D	100 kW	2 l	10/06→12/12	agregat napędza- ny: alternator; 120A; Gen. 104210-3511 / Gen. 104210-3512 / Gen. 104210-3513
<b>FORD - FUSION (JU_)</b>					<b>VOLVO - C70 II kabriolet</b>				
1.6 TDCi	66 kW	1,6 l	11/04→12/12	agregat napędza- ny: alternator; 120A / 150A; + OE 3M5T-10300-PC / + OE 3M5T-10300- PD / + OE 3M5T-10300-YC / + OE 3M5T-10300- YD	2.0 D	100 kW	2 l	01/08→10/09	agregat napędza- ny: alternator; 120A; Gen. 104210-3511 / Gen. 104210-3512 / Gen. 104210-3513
<b>FORD - KUGA I</b>					<b>VOLVO - S40 II (MS)</b>				
2.0 TDCi	100 kW	2 l	03/08→11/12	agregat napędza- ny: alternator; 120A; + OE 3M5T-10300-PD	1.6 D	81 kW	1,6 l	01/05→12/12	agregat napędza- ny: alternator; 120A; Gen. 104210-3511 / Gen. 104210-3512 / Gen. 104210-3513
2.0 TDCi 4x4	100 kW	2 l	03/08→11/12	agregat napędza- ny: alternator; 120A; + OE 3M5T-10300-PD	2.0 D	100 kW	2 l	01/04→12/10	agregat napędza- ny: alternator; 120A; Gen. 104210-3511 / Gen. 104210-3512 / Gen. 104210-3513
2.0 TDCi	103 kW	2 l	03/10→11/12	agregat napędza- ny: alternator; 150A; + OE 3M5T-10300-YE	2.0 D4	96 kW	2 l	07/05→12/12	agregat napędza- ny: alternator; 120A; Gen. 104210-3511 / Gen. 104210-3512 / Gen. 104210-3513
2.0 TDCi 4x4	103 - 120 kW	2 l	03/10→11/12	agregat napędza- ny: alternator; 150A; + OE 3M5T-10300-YE	1.9	127 kW	1,9 l	01/04→12/04	agregat napędza- ny: alternator; 120A; Gen. 104210-3511 / Gen. 104210-3512 / Gen. 104210-3513 ☛: B 4204 T2
<b>MAZDA - 3 (BK)</b>					<b>VOLVO - V40 kombi (VW)</b>				
1.6 DI Turbo	80 kW	1,6 l	06/04→06/09	agregat napędza- ny: alternator; 120A; + OE Y601-18-300	2.0 D	100 kW	2 l	12/02→06/04	agregat napędza- ny: alternator; 120A; Gen. 104210-3511 / Gen. 104210-3512 / Gen. 104210-3513
<b>MAZDA - 3 (BL)</b>					<b>VOLVO - V50 (MW)</b>				
1.6 MZR CD	80 - 85 kW	1,6 l	12/08→	agregat napędza- ny: alternator; 120A; + OE Y601-18-300	1.6 D	81 kW	1,6 l	01/05→12/11	agregat napędza- ny: alternator; 120A; Gen. 104210-3511 / Gen. 104210-3512 / Gen. 104210-3513
<b>MAZDA - 3 sedan (BK)</b>					<b>VOLVO - V70 III (BW)</b>				
1.6 DI Turbo	80 kW	1,6 l	06/04→06/09	agregat napędza- ny: alternator; 120A; + OE Y601-18-300	2.0 D	100 kW	2 l	10/07→12/15	agregat napędza- ny: alternator; 120A; Gen. 104210-3511 / Gen. 104210-3512 / Gen. 104210-3513
<b>MAZDA - 3 sedan (BL)</b>									
1.6 MZR CD	85 kW	1,6 l	11/10→	agregat napędza- ny: alternator; 120A; + OE Y601-18-300					
<b>OPEL - COMBO nadwozie pełne / kombi (X12)</b>									
1.6 CDTi	66 - 77 kW	1,6 l	02/12→						
2.0 CDTi	99 kW	2 l	02/12→						
<b>OPEL - COMBO Tour (X12)</b>									
1.6 CDTi	66 - 77 kW	1,6 l	02/12→						
2.0 CDTi	99 kW	2 l	02/12→						
<b>VAUXHALL - COMBO Mk III (D) nadwozie pełne / kombi</b>									
1.6 CDTi	66 - 77 kW	1,6 l	11/11→						
2.0 CDTi	99 kW	2 l	11/11→						
<b>VOLVO - C30</b>									
1.6 D	80 kW	1,6 l	10/06→12/12	agregat napędza- ny: alternator; 120A; Gen. 104210-3511 / Gen. 104210-3512 / Gen. 104210-3513					

## Sprzęgło jednokierunkowe - Alternator - sprzęgło jednokierunkowe

### 9XU 358 038-551



Artykuł uzupełniający / informacja uzupełniająca 2	z pokrywą
dla numeru producenta	920954
Długość całkowita [mm]	41,7
Głębokość zabudowy [mm]	12,3
Kierunek obrotów	zgodnie z ruchem wskazówek zegara
Liczba rowków	7
Nowości (Kalendarz miesiąc)	04/16
Odstęp pomiędzy kołem pasowym i alternatorem [mm]	9,4
Wymiar gwintu	M14x1,5
źr. koła pasowego [mm]	52,5
źrednica wewnętrzna [mm]	17
źrednica zewnętrzna [mm]	58,5

#### Nr OE

BREDA LORETT	CR 5327
DAYCO	ALP2446
FLENNOR	FGF0051
GATES	OAP7078
HELLA KGaA	358 038-551
HUECK & CO.	
IKA	354151
INA	535 0209 10, 79909052
KAGER	71-8046
RUVILLE	59971
SKF	VKM 06110
TOYOTA	270600P130, 270600P140, 270600P141, 270600P180, 270600P181, 270600P182, 270600P183, 270600P190, 270600P191, 270600P192, 270600P193, 2706031030, 2706031031, 2706031070, 2706031071, 2706031072, 2706031080, 2706031081, 2706031082, 2706031090, 2706031091, 2706031100, 2706031101, 2706031102, 2706031110, 2706031111, 2706031112, 2706031160, 2706031161, 2706031162, 2706031180, 2706031190, 2706075350, 2706075380, 2706075381, 2706075382, 2706075440, 2706075460, 2706075490, 27415-0W010, 27415-0W060, 27415-0W061, 27415-0W062, 27415-0W063, 27415-0W130
TRIPLE FIVE	333062, 920726, 920954
ZEN	5503

#### Zastosowania pojazdu

Typ pojazdu	Wydajność	Poj. skok.	Rok budowy	Uwaga
<b>LEXUS - ES (ACV40_, GSV40_)</b>				
3.5	204 kW	3,5 l	05/06→06/12	
<b>LEXUS - GS (GRL1_, GWL1_)</b>				
250	154 - 158 kW	2,5 l	01/12→	
350	234 kW	3,5 l	01/12→	
350 AWD	234 kW	3,5 l	01/12→	
<b>LEXUS - GS (GRS19_, UZS19_, URS19_)</b>				
300	170 - 183 kW	3 l	04/05→11/11	

Typ pojazdu	Wydajność	Poj. skok.	Rok budowy	Uwaga
<b>LEXUS - GS (GRS19_, UZS19_, URS19_)</b>				
350	226 - 232 kW	3,5 l	04/08→11/11	
350 AWD	226 - 232 kW	3,5 l	04/08→11/11	
450h	218 - 254 kW	3,5 l	02/06→11/11	
460	255 kW	4,6 l	01/05→11/11	
<b>LEXUS - IS II (GSE2_, ALE2_, USE2_)</b>				
250	153 - 158 kW	2,5 l	10/05→03/13	
250 AWD	158 kW	2,5 l	11/10→03/13	
350	228 - 234 kW	3,5 l	10/05→03/13	
<b>LEXUS - IS C (GSE2_)</b>				
250	153 kW	2,5 l	04/09→	
300	170 kW	3 l	11/10→	
350	234 kW	3,5 l	11/10→	
<b>LEXUS - RX (GGL1_, GYL1_, AGL1_)</b>				
350	206 kW	3,5 l	12/08→10/15	
350 AWD	204 - 206 kW	3,5 l	12/08→10/15	
<b>LEXUS - RX (MHU3_, GSU3_, MCU3_)</b>				
300	150 kW	3 l	05/03→12/08	
330	171 kW	3,3 l	04/03→01/06	
330 AWD	171 kW	3,3 l	04/03→12/08	
350 AWD	203 kW	3,5 l	02/06→12/08	
400h	155 kW	3,3 l	09/05→12/08	
400h AWD	155 kW	3,3 l	09/04→12/08	
<b>TOYOTA - 4 RUNNER (KZN18_, VZN18_, RZN18_)</b>				
4.0 VVTi	183 kW	4 l	08/02→11/02	
<b>TOYOTA - 4 RUNNER (TRN28_, GRN28_)</b>				
2.7	116 kW	2,7 l	03/09→	
<b>TOYOTA - ALPHARD / VELLFIRE (GGH2_, ANH2_, ATH2_)</b>				
3.5	202 - 206 kW	3,5 l	04/08→12/14	
3.5 4WD	206 kW	3,5 l	04/08→12/14	
<b>TOYOTA - AURION (GSV4_, ACV4_)</b>				
3.5	200 - 235 kW	3,5 l	03/06→09/11	
<b>TOYOTA - AVALON sedan (GSX3_)</b>				
3.5 VVTi	206 kW	3,5 l	01/05→	
<b>TOYOTA - CAMRY (MCV3_, ACV3_, XV3_)</b>				
3.5 VVTi XLE	197 kW	3,5 l	01/06→11/06	
<b>TOYOTA - CAMRY sedan (_XV4_)</b>				
3.5	204 - 209 kW	3,5 l	01/08→09/11	
<b>TOYOTA - CAMRY sedan (AVV5_, XV5_)</b>				
3.5	204 kW	3,5 l	09/11→	
<b>TOYOTA - COASTER Autobus (TRB5_, XZB5_, RZB4_, HZB5_, BZB5_, BB4_)</b>				
2.7	106 kW	2,7 l	08/04→	
<b>TOYOTA - CROWN sedan (CRS_, JZS_, GRS18_, UZS_)</b>				
3.0	170 kW	3 l	09/04→02/08	
<b>TOYOTA - CROWN sedan (GRS20_)</b>				
2.5 V6	149 kW	2,5 l	02/08→11/12	
2.5 V6 4WD	149 kW	2,5 l	02/08→11/12	
3.0	167 - 188 kW	3 l	02/08→11/12	

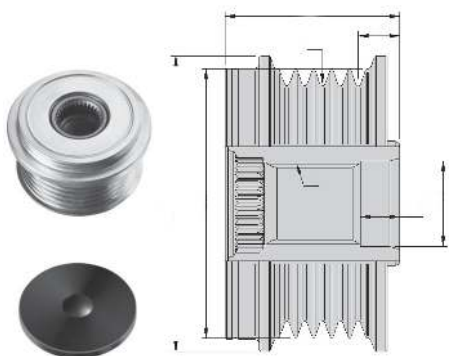
## Sprzęgło jednokierunkowe - Alternator - sprzęgło jednokierunkowe

### 9XU 358 038-551

Typ pojazdu	Wydajność	Poj. skok.	Rok budowy	Uwaga	Typ pojazdu	Wydajność	Poj. skok.	Rok budowy	Uwaga
<b>TOYOTA - CROWN sedan (GRS20_)</b>					<b>TOYOTA - PREVIA (MCR3_, ACR3_, CLR3_)</b>				
3.0 4WD	188 kW	3 l	02/08→11/12		3.5 4WD	206 kW	3,5 l	02/00→01/06	
3.5 V6	232 kW	3,5 l	02/08→11/12		<b>TOYOTA - PREVIA III (AHR5_, GSR5_, ACR5_)</b>				
<b>TOYOTA - HIACE / COMMUTER V (TRH2_, KDH2_)</b>					3.5				
2.0	98 kW	2 l	11/08→		3.5 4WD	202 - 206 kW	3,5 l	01/06→	
2.7 VVTi	111 kW	2,7 l	01/05→		<b>TOYOTA - RAV 4 III (ACA3_, ACE_, ALA3_, GSA3_, ZSA3_)</b>				
<b>TOYOTA - HIACE V nadwozie pełne (TRH2_, KDH2_)</b>					3.5 4WD				
2.0	98 kW	2 l	11/08→		3.5 VVTi 4WD	206 kW	3,5 l	08/07→	
2.7 VVTi	111 kW	2,7 l	01/05→		<b>TOYOTA - REGIUSACE Autobus (TRH2_, KDH2_)</b>				
<b>TOYOTA - KLUGER (_MHU4_, _GSU4_, _ASU4_)</b>					2.0				
3.5	201 kW	3,5 l	05/07→		2.7	98 kW	2 l	08/04→	
3.5 4WD	201 kW	3,5 l	05/07→		<b>TOYOTA - REGIUSACE nadwozie pełne (TRH2_, KDH2_)</b>				
<b>TOYOTA - LAND CRUISER (LJ12_, KZJ12_, TRJ12_, KDJ12_, GRJ12_)</b>					2.0				
4.0	179 - 183 kW	4 l	09/02→07/09		2.7	98 kW	2 l	08/04→	
<b>TOYOTA - LAND CRUISER 150 (KDJ15_, GRJ15_)</b>					<b>TOYOTA - SIENNA (ASL3_, GSL3_)</b>				
2.7	120 kW	2,7 l	01/10→		3.5 VVTi	198 kW	3,5 l	02/10→	
4.0 V6 Dual VVTi	205 kW	4 l	01/10→		3.5 VVTi 4WD	198 kW	3,5 l	02/10→	
4.0 V6 VVTi	183 - 203 kW	4 l	01/10→		<b>TOYOTA - SIENNA (MCL2_, GSL2_)</b>				
4.0 V6 VVT-i	207 kW	4 l	01/10→		3.5 VVTi	198 kW	3,5 l	10/06→11/09	
<b>TOYOTA - LAND CRUISER 200 (VDJ2_, UZJ2_)</b>					3.5 VVTi 4WD				
4.0 VVTi	176 kW	4 l	01/10→		<b>TOYOTA (FAW) - CROWN ROYAL</b>				
<b>TOYOTA - LAND CRUISER pick-up (_J7_)</b>					2.5				
4.0 4x4	170 kW	4 l	03/07→		<b>TOYOTA (FAW) - REIZ</b>				
<b>TOYOTA - MARK X II (GRX13_)</b>					2.5				
2.5	149 kW	2,5 l	10/09→		2.5				
2.5 4WD	149 kW	2,5 l	10/09→		145 kW				
<b>TOYOTA - PREVIA (MCR3_, ACR3_, CLR3_)</b>					<b>TOYOTA (GAC) - HIGHLANDER (ASU4_, GSU4_)</b>				
3.5	206 kW	3,5 l	02/00→01/06		3.5 4WD				
					201 kW				
					3,5 l				
					05/09→				

Sprzęgło jednokierunkowe - Alternator - sprzęgło jednokierunkowe

## 9XU 358 038-561



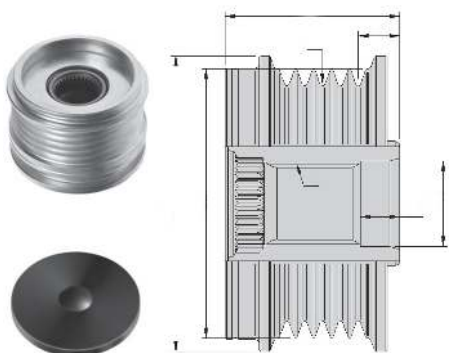
Artykuł uzupełniający / informacja uzupełniająca 2	z pokrywą
dla numeru producenta	F-553393.XX
Długość całkowita [mm]	37,1
Głębokość zabudowy [mm]	11,1
Kierunek obrotów	zgodnie z ruchem wskazówek zegara
Liczba rowków	6
Nowości (Kalendarz miesiąc)	04/16
Odstęp pomiędzy kołem pasowym i alternatorem [mm]	4,7
Wymiar gwintu	M16x1,5
żr. koła pasowego [mm]	54,8
średnica wewnętrzna [mm]	17
średnica zewnętrzna [mm]	64,2
<b>Nr OE</b>	
BOSCH	0 121 1AD 0BC, 0121615006, 0121615106, 0986047940, F 00M 349 810, F 00M 391 112, F 00M 391 138
BREDA LORETT	CR 4056
DAYCO	ALP2436
FEBI BILSTEIN	38267
FORD	1379699, 1388002, 1469391, 6G9N10300ABA, 6G9N10300ABB, 6G9N10300ABC
GATES	OAP7167
HELLA KGaA	358 038-561
HUECK & CO.	
IKA	353361
INA	535 0125 10, 79202233, F-553393, F-553393.01, F-553393.02, F-553393.03
LUCAS ELECTRICAL	LOPA0110
RUVILLE	59912
SKF	VKM 03411
TRIPLE FIVE	330356, 353360
VALEO	588080

VOLVO	30667295, 30667610, 36000220			
ZEN	5504			
<b>Zastosowania pojazdu</b>				
Typ pojazdu	Wydajność	Poj. skok.	Rok budowy	Uwaga
<b>FORD - FUSION sedan</b>				
2.0 Flex	131 kW	2 l	10/13→	
<b>FORD - GALAXY (WA6)</b>				
2.0	107 kW	2 l	05/06→06/15	
2.0 Flexifuel	107 kW	2 l	05/06→06/15	
<b>FORD - MONDEO IV (BA7)</b>				
2.0	107 kW	2 l	03/07→09/14	
2.0 Flexifuel	107 kW	2 l	03/09→09/14	
2.0 LPG	107 kW	2 l	07/09→09/14	
<b>FORD - MONDEO IV sedan (BA7)</b>				
2.0	107 kW	2 l	03/07→09/14	
2.0 Flexifuel	107 kW	2 l	03/09→09/14	
2.0 LPG	107 kW	2 l	07/09→09/14	
<b>FORD - MONDEO IV Turnier (BA7)</b>				
2.0	107 kW	2 l	03/07→09/14	
2.0 Flexifuel	107 kW	2 l	03/09→09/14	
2.0 LPG	107 kW	2 l	07/09→09/14	
<b>FORD - S-MAX (WA6)</b>				
2.0	107 kW	2 l	05/06→12/14	
2.0 Flexifuel	107 kW	2 l	05/06→12/14	
<b>FORD (CHANGAN) - MONDEO</b>				
2.0	105 kW	2 l	09/07→	
<b>VOLVO - S80 II (AS)</b>				
2.0	107 kW	2 l	01/08→	
2.0 FlexFuel	107 kW	2 l	01/08→	
<b>VOLVO - V70 III (BW)</b>				
2.0	107 kW	2 l	10/07→12/11	
2.0 FlexiFuel	107 kW	2 l	01/08→12/11	



## Sprzęgło jednokierunkowe - Alternator - sprzęgło jednokierunkowe

### 9XU 358 038-571



Artykuł uzupełniający / informacja uzupełniająca 2	z pokrywą
dla numeru producenta	920629
Długość całkowita [mm]	42,5
Głębokość zabudowy [mm]	7,6
Kierunek obrotów	zgodnie z ruchem wskazówek zegara
Liczba rowków	5
Nowości (Kalendarz miesiąc)	04/16
Odstęp pomiędzy kołem pasowym i alternatorem [mm]	18,4
Wymiar gwintu	M16x1,5
źr. koła pasowego [mm]	56,8
źrednica wewnętrzna [mm]	17
źrednica zewnętrzna [mm]	60

Nr OE	
BOSCH	0124415025, 0124425004, 0124425033, 0124425040, 0124425053, 0124515096, 0124525017, 0986044010, 0986044020, 0986048070, F 00M 991 139, F 00M 991 240
BREDA LORETT	CR 3793
DAYCO	ALP2412
FIAT	77363565
GATES	OAP7062
GENERAL MOTORS	93172295
HELLA KGaA	358 038-571
HUECK & CO.	
IKA	335721
INA	535 0071 30, 79202185
LUCAS ELECTRICAL	LOPA0101
OPEL	12 04 376, 6204113, 6204118, 6204119, 6204173, 6204270
RUVILLE	55374
SAAB	12 786 853, 12755484, 12757363, 12785604, 93190828
SKF	VKM 03406
SNR	GA753.00
TRIPLE FIVE	237280, 335720, 920629
ZEN	5508

#### Zastosowania pojazdu

Typ pojazdu	Wydajność	Poj. skok.	Rok budowy	Uwaga
<b>CADILLAC - BLS</b>				
2.0 T	129 - 154 kW	2 l	04/06→	
2.0 T AWD	154 kW	2 l	04/06→	
<b>CADILLAC - BLS Wagon</b>				
2.0 T AWD	154 kW	2 l	12/07→	
<b>OPEL - SIGNUM</b>				
2.0 Turbo	129 kW	2 l	05/03→	
2.2 direct	114 kW	2,2 l	05/03→	
<b>OPEL - VECTRA C</b>				
2.0 16V Turbo	129 kW	2 l	03/03→	
2.2 16V	108 kW	2,2 l	04/02→	

Typ pojazdu	Wydajność	Poj. skok.	Rok budowy	Uwaga
<b>OPEL - VECTRA C</b>				
2.2 direct	114 kW	2,2 l	10/03→	
<b>OPEL - VECTRA C GTS</b>				
2.0 16V Turbo	129 kW	2 l	03/03→	
2.2 16V	108 kW	2,2 l	08/02→	
2.2 direct	114 kW	2,2 l	10/03→	
<b>OPEL - VECTRA C kombi</b>				
2.0 Turbo	129 kW	2 l	10/03→	
2.2 direct	114 kW	2,2 l	10/03→	
<b>OPEL - ZAFIRA B (A05)</b>				
2.2	110 kW	2,2 l	07/05→	
<b>SAAB - 9-3 (YS3F)</b>				
8t	110 kW	2 l	09/02→02/15	
1	110 - 129 kW	2 l	09/02→02/15	
8t BioPower	110 - 129 kW	2 l	01/07→02/15	
2.0 t	120 - 177 kW	2 l	09/02→02/15	
2.0 t BioPower	129 - 154 kW	2 l	09/02→02/15	
2.0 t Bio Power	120 kW	2 l	01/07→02/15	
2.0 t BioPower	120 - 154 kW	2 l	01/08→02/15	
XWD				
2.0 Turbo Performance	185 kW	2 l	04/04→02/15	
2.0 Turbo XWD	154 kW	2 l	01/08→02/15	
2.0 t XWD	120 kW	2 l	01/07→02/15	
<b>SAAB - 9-3 kabriolet (YS3F)</b>				
8t	110 kW	2 l	08/03→02/15	
1	110 - 129 kW	2 l	08/03→02/15	
8t BioPower	110 - 129 kW	2 l	01/07→02/15	
2.0	143 kW	2 l	04/06→09/07	
2.0 t	129 - 154 kW	2 l	08/03→02/15	
2.0 t BioPower	129 - 147 kW	2 l	01/07→02/15	
2.0 Turbo Performance	185 kW	2 l	04/04→02/15	
<b>SAAB - 9-3 kombi (YS3F)</b>				
1.8t 2.0	110 kW	2 l	03/05→02/15	
2.0	143 kW	2 l	04/06→09/07	
2.0 t	110 - 154 kW	2 l	03/05→02/15	
2.0 t BioPower	110 - 145 kW	2 l	01/07→02/15	
2.0 t Bio Power	147 kW	2 l	02/09→02/15	
2.0 t BioPower	120 kW	2 l	01/11→02/15	
XWD				
2.0 t Bio Power	154 kW	2 l	06/08→02/15	
XWD				
2.0 t XWD	154 kW	2 l	06/08→02/15	
<b>SAAB - 9-3X</b>				
2.0 t BioPower	154 kW	2 l	02/09→12/12	
XWD				
2.0 t XWD	154 kW	2 l	02/09→12/12	
<b>VAUXHALL - SIGNUM</b>				
2.0 i Turbo	129 kW	2 l	03/03→10/08	
2.2 i	114 kW	2,2 l	05/03→05/08	
<b>VAUXHALL - VECTRA Mk II (C)</b>				
2.0 16V Turbo	129 kW	2 l	01/00→10/08	

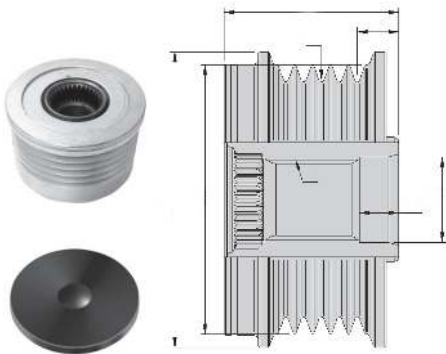
Sprzęgło jednokierunkowe - Alternator - sprzęgło jednokierunkowe

## 9XU 358 038-571

Typ pojazdu	Wydajność	Poj. skok.	Rok budowy	Uwaga	Typ pojazdu	Wydajność	Poj. skok.	Rok budowy	Uwaga
<b>VAUXHALL - VECTRA Mk II (C)</b>					<b>VAUXHALL - VECTRA Mk II (C) kombi</b>				
2.2 16V	108 kW	2,2 l	01/02→10/08		2.0 16V Turbo	129 kW	2 l	10/03→07/08	
2.2 direct	114 kW	2,2 l	01/02→10/08		2.2 direct	114 kW	2,2 l	10/03→07/08	
<b>VAUXHALL - VECTRA Mk II (C) GTS</b>					<b>VAUXHALL - ZAFIRA Mk II (B) (M75)</b>				
2.0 16V Turbo	129 kW	2 l	03/03→07/08		2.2	110 kW	2,2 l	07/05→11/14	
2.2 16V	108 kW	2,2 l	08/02→07/08						
2.2 direct	114 kW	2,2 l	10/03→08/05						

Sprzęgło jednokierunkowe - Alternator - sprzęgło jednokierunkowe

**9XU 358 038-581**



Artykuł uzupełniający / informacja uzupełniająca 2	z pokrywą
dla numeru producenta	F-239973.XX
Długość całkowita [mm]	36,8
Głębokość zabudowy [mm]	16
Kierunek obrotów	zgodnie z ruchem wskazówek zegara
Liczba rowków	5
Nowości (Kalendarz miesiąc)	04/16
Odstęp pomiędzy kołem pasowym i alternatorem [mm]	14,9
Wymiar gwintu	M16x1,5
żr. koła pasowego [mm]	51,8
żrednica wewnętrzna [mm]	17
żrednica zewnętrzna [mm]	54,1

**Nr OE**

BREDA LORETT	CR 3690
CONTITECH	AP9011
FEBI BILSTEIN	27841
GATES	OAP7064
HELLA KGaA	358 038-581
HUECK & CO.	
IKA	353661
INA	535 0129 10, 79083463, 9083463, F-239973, F-239973.01, F-239973.02, F-239973.03, F-239973.04, F-239973.05
MERCEDES-BENZ	266 155 01 15, A 266 155 01 15
RUVILLE	55186
SKF	VKM 03818
SNR	GA751.18
TRIPLE FIVE	238339, 3 5366 0
VALEO	2601991, 593977, TG11C035, TG11C074
ZEN	5510

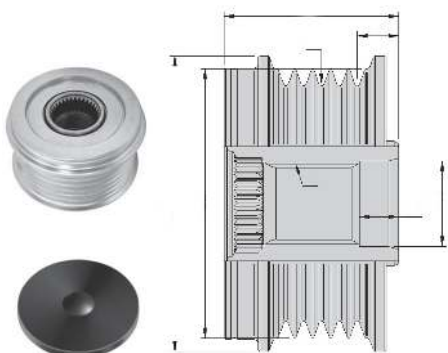
**Zastosowania pojazdu**

Typ pojazdu	Wydajność	Poj. skok.	Rok budowy	Uwaga
<b>MERCEDES-BENZ - KLASA A (W169)</b>				
A 150	70 kW	1,5 l	09/04→06/12	
A 160	70 kW	1,5 l	04/09→06/12	
A 170	85 kW	1,7 l	09/04→06/12	
A 180	85 kW	1,7 l	04/09→06/12	
A 200	100 kW	2 l	09/04→06/12	
A 200 TURBO	142 kW	2 l	09/05→06/12	

Typ pojazdu	Wydajność	Poj. skok.	Rok budowy	Uwaga
<b>MERCEDES-BENZ - KLASA B (W245)</b>				
B 150	70 kW	1,5 l	03/05→11/11	
B 160	70 kW	1,5 l	04/09→11/11	
B 170	85 kW	1,7 l	03/05→11/11	
B 170 NGT	85 kW	2 l	04/08→11/11	
B 180	85 kW	1,7 l	04/09→11/11	
B 180 NGT	85 kW	2 l	04/08→11/11	
B 200	100 kW	2 l	03/05→11/11	
B 200 TURBO	142 kW	2 l	03/05→11/11	
B 200	155 kW	2 l	03/05→11/11	☞ M 266.960

## Sprzęgło jednokierunkowe - Alternator - sprzęgło jednokierunkowe

### 9XU 358 038-591



Artykuł uzupełniający / informacja uzupełniająca 2	z pokrywą
dla numeru producenta	F-577572
Długość całkowita [mm]	37,6
Głębokość zabudowy [mm]	17,5
Kierunek obrotów	zgodnie z ruchem wskazówek zegara
Liczba rowków	6
Nowości (Kalendarz miesiąc)	04/16
Odstęp pomiędzy kołem pasowym i alternatorem [mm]	8,5
Wymiar gwintu	M17x1,5
żr. koła pasowego [mm]	56
żrednica wewnętrzna [mm]	17
żrednica zewnętrzna [mm]	59

#### Nr OE

HELLA KGaA	358 038-591
HUECK & CO.	
IKA	353321
INA	535 0246 10, 79032290, 9032290, F-577572
MAZDA	LF1818300, LF1818330, LF1818330A, LW18-18-W11, Z66818300, Z66818300A
MITSUBISHI	1800A053, 1800A121, 1800A155, 1800A288, A628X92171
NISSAN	231003HD1A
NSK-RHP	51941223
PEUGEOT	5705KA
RUVILLE	59999
SUBARU	23700AA78A, 23700AA790, 23750AA070
TRIPLE FIVE	235424, 3 5418 0, 353320, A252C574FD
ZEN	5511

#### Zastosowania pojazdu

Typ pojazdu	Wydajność	Poj. skok.	Rok budowy	Uwaga
-------------	-----------	------------	------------	-------

#### CITROËN - C4 AIRCROSS

2.0	110 kW	2 l	04/12→
2.0 AWC	110 kW	2 l	04/12→

#### CITROËN - C-CROSSER (EP\_)

2.0	108 kW	2 l	11/10→
2.0 Allrad	108 kW	2 l	11/10→
2.4 16V	125 kW	2,4 l	08/08→

#### CITROËN - C-CROSSER ENTERPRISE

2.4 16V	125 kW	2,4 l	01/09→
---------	--------	-------	--------

#### MAZDA - 3 (BK)

1.6	77 kW	1,6 l	10/03→06/09
-----	-------	-------	-------------

#### MAZDA - 3 (BL)

1.6 MZR	77 kW	1,6 l	06/09→
---------	-------	-------	--------

#### MAZDA - 3 sedan (BK)

1.6	77 kW	1,6 l	02/04→06/09
-----	-------	-------	-------------

Typ pojazdu	Wydajność	Poj. skok.	Rok budowy	Uwaga
-------------	-----------	------------	------------	-------

#### MAZDA - 3 sedan (BL)

1.6 MZR	77 kW	1,6 l	06/09→
---------	-------	-------	--------

#### MAZDA - 6 (GG)

1.8	88 kW	1,8 l	08/02→08/07
2.0	104 kW	2 l	06/02→08/07
2.3	119 - 122 kW	2,3 l	06/02→08/07

#### MAZDA - 6 Hatchback (GG)

1.8	88 kW	1,8 l	08/02→08/07
2.0	104 kW	2 l	08/02→08/07
2.3	122 kW	2,3 l	08/02→08/07

#### MAZDA - 6 Station Wagon (GY)

1.8	88 kW	1,8 l	08/02→08/07
2.0	104 kW	2 l	08/02→08/07
2.3	122 kW	2,3 l	08/02→08/07
2.3 AWD	119 kW	2,3 l	11/02→08/07

#### MITSUBISHI - ASX (GA\_W\_)

1.8	102 kW	1,8 l	02/10→
1.8 4WD	102 kW	1,8 l	02/10→
2.0 Flex	110 kW	2 l	06/10→
2.0 i	110 - 118 kW	2 l	06/10→
2.0 i 4WD	110 - 118 kW	2 l	06/10→

#### MITSUBISHI - LANCER sedan (CS\_A, CT0)

2.0 i	113 kW	2 l	10/07→
-------	--------	-----	--------

#### MITSUBISHI - LANCER sedan (CY/Z\_A)

1.8	103 - 105 kW	1,8 l	02/08→
1.8 Bifuel	105 kW	1,8 l	02/10→
1.8 Flex	103 kW	1,8 l	03/09→
2.0	108 - 115 kW	2 l	04/08→
2.0 4WD	110 kW	2 l	01/13→
2.0 EVO	221 - 264 kW	2 l	06/08→
2.0 EVO 4WD	217 kW	2 l	06/08→
2.0 i	113 - 118 kW	2 l	01/09→
2.0 i 4WD	113 - 118 kW	2 l	03/07→
2.0 i Ralliart 4WD	177 kW	2 l	10/08→
2.4 i	125 kW	2,4 l	10/08→

#### MITSUBISHI - LANCER SPORTBACK (CX\_A)

1.8	103 - 105 kW	1,8 l	06/08→
1.8 Bifuel	105 kW	1,8 l	02/10→
1.8 Flex	103 kW	1,8 l	03/09→
2.0	110 kW	2 l	09/10→
2.0 i	113 kW	2 l	10/07→
2.0 Ralliart	184 kW	2 l	08/11→
2.0 Ralliart 4WD	177 kW	2 l	10/08→
2.4 i	125 kW	2,4 l	10/08→

#### MITSUBISHI - OUTLANDER I (CU\_W)

2.0	108 kW	2 l	09/10→12/12
-----	--------	-----	-------------

#### MITSUBISHI - OUTLANDER II (CW\_W)

2.0	108 - 118 kW	2 l	11/06→11/12
2.0 4WD	108 kW	2 l	11/06→11/12
2.4	125 kW	2,4 l	11/06→11/12
2.4 4WD	125 kW	2,4 l	09/07→11/12
2.4 Flex 4WD	125 kW	2,4 l	09/07→11/12

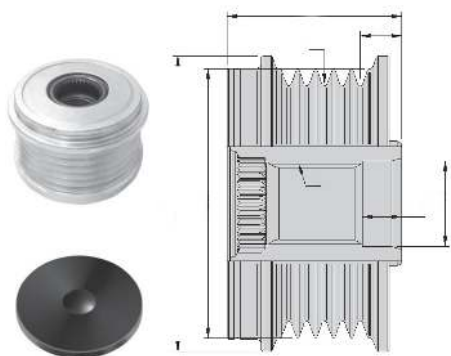
**Sprzęgło jednokierunkowe - Alternator - sprzęgło jednokierunkowe**

**9XU 358 038-591**

Typ pojazdu	Wydajność	Poj. skok.	Rok budowy	Uwaga	Typ pojazdu	Wydajność	Poj. skok.	Rok budowy	Uwaga
<b>NISSAN - MICRA IV (K13)</b>					<b>PEUGEOT - 4007 (GP_)</b>				
1.2 DIG-S	72 kW	1,2 l	04/11→	HR12DR	2.4 16V	125 kW	2,4 l	01/08→	
<b>PEUGEOT - 4007 (GP_)</b>					<b>PEUGEOT - 4008</b>				
2.0	108 kW	2 l	11/10→		2.0 AWC	110 kW	2 l	05/12→	
2.0 4x4	108 kW	2 l	11/10→						

## Sprzęgło jednokierunkowe - Alternator - sprzęgło jednokierunkowe

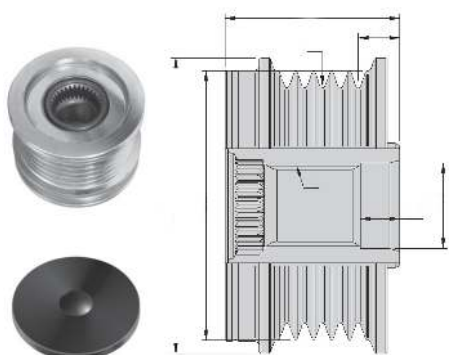
### 9XU 358 038-601



Artykuł uzupełniający / informacja uzupełniająca 2		z pokrywą	Typ pojazdu	Wydajność	Poj. skok.	Rok budowy	Uwaga
dla numeru producenta	F-550379.02		<b>RENAULT - CLIO II nadwozie pełne (SB0/1/2_)</b>				
Długość całkowita [mm]	46,9		1.5 dCi	48 - 60 kW	1,5 l	06/01→	
Głębokość zabudowy [mm]	17		<b>RENAULT - CLIO III (BR0/1, CR0/1)</b>				
Kierunek obrotów	zgodnie z ruchem wskazówek zegara		1.5 dCi	50 kW	1,5 l	06/05→	☛ K9K 714
Liczba rowków	6		<b>RENAULT - CLIO Grandtour (KR0/1_)</b>				
Nowości (Kalendarz miesiąc)	04/16		1.5 dCi	50 kW	1,5 l	02/08→	☛ K9K 714
Odstęp pomiędzy kołem pasowym i alternatorem [mm]	17,9		<b>RENAULT - KANGOO / GRAND KANGOO (KW0/1_)</b>				
Wymiar gwintu	M16x1,5		1.5 dCi	48 kW	1,5 l	01/09→	
źr. koła pasowego [mm]	55		<b>RENAULT - KANGOO (KC0/1_)</b>				
źrednica wewnętrzna [mm]	17		1.5 dCi	42 - 62 kW	1,5 l	12/01→	
źrednica zewnętrzna [mm]	60		<b>RENAULT - KANGOO Express (FC0/1_)</b>				
<b>Nr OE</b>			<b>RENAULT - SANDERO/STEPWAY I</b>				
BREDA LORETT	CR 3915		1.5 dCi	47 kW	1,5 l	02/08→11/11	
HELLA KGaA	358 038-601		<b>RENAULT - THALIA I (LB0/1/2_)</b>				
HUECK & CO.			1.5 dCi	47 - 60 kW	1,5 l	06/01→	
IKA	353581		<b>RENAULT - THALIA II (LU1/2_)</b>				
INA	535 0114 10, 79033038, 9033038, F-550379.02		1.5 dCi	47 - 62 kW	1,5 l	09/08→	
RENAULT	8200468131		<b>RENAULT - THALIA III</b>				
RUVILLE	59940		1.5 dCi	66 kW	1,5 l	12/13→	☛ K9K 700/718/740
TRIPLE FIVE	330339, 353580, A252C54375		<b>RENAULT - TWINGO II (CN0_)</b>				
VALEO	588061		1.5 dCi	47 - 62 kW	1,5 l	03/07→	
ZEN	5512						
<b>Zastosowania pojazdu</b>							
<b>Typ pojazdu</b>	<b>Wydajność</b>	<b>Poj. skok.</b>	<b>Rok budowy</b>	<b>Uwaga</b>			
<b>RENAULT - CLIO II (BB0/1/2_, CB0/1/2_)</b>							
1.5 dCi	42 - 62 kW	1,5 l	06/01→				

## Sprzęgło jednokierunkowe - Alternator - sprzęgło jednokierunkowe

### 9XU 358 038-611



Artykuł uzupełniający / informacja uzupełniająca 2	z pokrywą
dla numeru producenta	F-551406.XX
Długość całkowita [mm]	39,6
Głębokość zabudowy [mm]	11,1
Kierunek obrotów	zgodnie z ruchem wskazówek zegara
Liczba rowków	6
Nowości (Kalendarz miesiąc)	04/16
Odstęp pomiędzy kołem pasowym i alternatorem [mm]	14,6
Wymiar gwintu	M16x1,5
źr. koła pasowego [mm]	49,5
średnica wewnętrzna [mm]	17
średnica zewnętrzna [mm]	55

Nr OE	
AUDI	03G 903 119 B, 045 903 119 A
BOSCH	0121715042, 0121715077, 0121715142, 0121715177, 0124315037, 0124325141, 0124325142, 0124325190, 0124515067, 0124525530, 0125525114, 0125525146, 0125711034, 0125711081, 0125811008, 0125811035, F 00M 147 876, F 00M 991 247, F 00M 991 287, F 00M A47 723, F000BL0800, F000BL08A0
BREDA LORETT	CR 3870
CONTITECH	AP9022
DAYCO	ALP2434
FEBI BILSTEIN	34589
GATES	OAP7114
HELLA KGaA	358 038-611
HUECK & CO.	
IKA	353441
INA	535 0124 10, 79202232, F-551406, F-551406.01, F-551406.02, F-551406.03, F-551406.04, F-551406.05, F-551406.07, F-551406.08
LUCAS ELECTRICAL	LOPA0108
RUVILLE	56336
SKF	VKM 03112
TRIPLE FIVE	235695, 353440
VALEO	2604787, 2618124, 588016, FG18T062, FG20S014, FG20S016, TG14C020, TG14C023, TG14C034, TG14C043, TG15C149, TG15C165
VW	045 903 119
ZEN	5514

#### Zastosowania pojazdu

Typ pojazdu	Wydajność	Poj. skok.	Rok budowy	Uwaga
<b>AUDI - A3 (8P1)</b>				
3.2 V6 quattro	184 kW	3,2 l	07/03→05/09	
<b>AUDI - A3 (8V1, 8VK)</b>				
2.0 TDI	81 - 135 kW	2 l	04/12→	↪ 8VD-000001→
2.0 TDI quattro	110 - 135 kW	2 l	10/12→	↪ 8VD-000001→

Typ pojazdu	Wydajność	Poj. skok.	Rok budowy	Uwaga
<b>AUDI - A3 Limousine (8VS, 8VM)</b>				
1.6 TDI	77 kW	1,6 l	09/13→	
2.0 TDI	81 - 110 kW	2 l	05/13→	↪ 8VD-000001→
<b>AUDI - A3 Sportback (8PA)</b>				
3.2 V6 quattro	184 kW	3,2 l	09/04→05/09	
<b>AUDI - A3 Sportback (8VA, 8VF)</b>				
2.0 TDI	105 - 135 kW	2 l	09/12→	↪ 8VD-000001→
2.0 TDI quattro	110 - 135 kW	2 l	02/13→	↪ 8VD-000001→
<b>AUDI - A4 (8K2, B8)</b>				
2.0 TDI	88 - 130 kW	2 l	11/07→12/15	
2.0 TDI quattro	105 - 130 kW	2 l	01/08→12/15	
<b>AUDI - A4 Allroad (8KH, B8)</b>				
2.0 TDI quattro	100 - 130 kW	2 l	04/09→05/16	
<b>AUDI - A4 Avant (8K5, B8)</b>				
2.0 TDI	88 - 130 kW	2 l	04/08→12/15	
2.0 TDI quattro	105 - 130 kW	2 l	04/08→12/15	
<b>AUDI - A5 (8T3)</b>				
2.0 TDI	120 - 130 kW	2 l	08/08→	
2.0 TDI quattro	125 - 130 kW	2 l	08/08→	
<b>AUDI - A5 kabriolet (8F7)</b>				
2.0 TDI	105 - 130 kW	2 l	05/09→	
2.0 TDI quattro	130 kW	2 l	01/12→	
<b>AUDI - A5 Sportback (8TA)</b>				
2.0 TDI	100 - 130 kW	2 l	09/09→	
2.0 TDI quattro	125 - 130 kW	2 l	09/09→	
<b>AUDI - A6 (4F2, C6)</b>				
2.0 TDI	100 - 125 kW	2 l	07/04→03/11	
<b>AUDI - A6 (4G2, C7, 4GC)</b>				
2.0 TDI	100 - 130 kW	2 l	03/11→	
<b>AUDI - A6 Avant (4F5, C6)</b>				
2.0 TDI	100 - 125 kW	2 l	06/05→08/11	
<b>AUDI - A6 Avant (4G5, C7, 4GD)</b>				
2.0 TDI	100 - 130 kW	2 l	05/11→	
<b>AUDI - Q5 (8R)</b>				
2.0 TDI	100 - 105 kW	2 l	11/10→	
2.0 TDI quattro	100 - 130 kW	2 l	11/08→	
<b>AUDI - TT (8J3)</b>				
3.2 V6 quattro	184 kW	3,2 l	08/06→06/10	
<b>AUDI - TT Roadster (8J9)</b>				
3.2 V6 quattro	184 kW	3,2 l	03/07→06/10	
<b>SEAT - EXEO (3R2)</b>				
2.0 TDI	88 - 125 kW	2 l	12/08→	
<b>SEAT - EXEO ST (3R5)</b>				
2.0 TDI	88 - 125 kW	2 l	05/09→	
<b>SEAT - IBIZA IV (6L1)</b>				
1.4 TDI	59 kW	1,4 l	06/05→11/09	

## Sprzęgło jednokierunkowe - Alternator - sprzęgło jednokierunkowe

### 9XU 358 038-611

Typ pojazdu	Wydajność	Poj. skok.	Rok budowy	Uwaga	Typ pojazdu	Wydajność	Poj. skok.	Rok budowy	Uwaga
<b>SEAT - IBIZA V (6J5, 6P1)</b>					<b>VW - FOX (5Z1, 5Z3)</b>				
1.2	51 kW	1,2 l	03/08→		1.4 TDI	51 kW	1,4 l	04/05→	
1.4 TDI	59 kW	1,4 l	07/08→06/10		<b>VW - GOLF V (1K1)</b>				
1.9 TDI	66 - 77 kW	1,9 l	03/08→06/10		3.2	184 kW	3,2 l	09/05→11/08	
<b>SEAT - IBIZA V SPORTCOUPE (6J1, 6P5)</b>					3.2 R32 4motion	184 kW	3,2 l	11/05→11/08	
1.2	51 kW	1,2 l	07/08→		<b>VW - GOLF VII (5G1, BE1)</b>				
1.4 TDI	59 kW	1,4 l	07/08→06/10		2.0 GTD	135 kW	2 l	04/13→	
1.9 TDI	66 - 77 kW	1,9 l	07/08→06/10		2.0 TDI	81 kW	2 l	11/12→	
<b>SEAT - LEON SC (5F5)</b>					<b>VW - GOLF VII kombi (BA5)</b>				
2.0 TDI	81 kW	2 l	02/13→		1.6 TDI	66 - 81 kW	1,6 l	05/13→	
<b>SEAT - LEON ST (5F8)</b>					1.6 TDI 4motion	77 kW	1,6 l	05/13→	
1.6 TDI	66 - 77 kW	1,6 l	10/13→		2.0 TDI	81 - 110 kW	2 l	04/13→	
2.0 TDI	81 - 135 kW	2 l	08/13→		2.0 TDI 4motion	110 kW	2 l	04/13→	
<b>SKODA - FABIA</b>					<b>VW - MULTIVAN V (7HM, 7HN, 7HF, 7EF, 7EM, 7EN)</b>				
1.4 TDI	51 - 59 kW	1,4 l	01/07→03/10		2.0 BiTDI	132 kW	2 l	09/09→	
<b>SKODA - FABIA (6Y2)</b>					2.0 BiTDI 4motion	132 kW	2 l	09/09→	
1.4 TDI	51 - 59 kW	1,4 l	10/05→03/08		2.0 TDI	62 - 103 kW	2 l	09/09→	
<b>SKODA - FABIA Combi</b>					2.0 TDI 4motion	100 - 103 kW	2 l	09/09→	
1.4 TDI	51 - 59 kW	1,4 l	10/07→03/10		<b>VW - MULTIVAN VI (SGF, SGM, SGN)</b>				
<b>SKODA - FABIA Combi (6Y5)</b>					2.0 TDI	75 - 150 kW	2 l	04/15→	
1.4 TDI	51 - 59 kW	1,4 l	10/05→12/07		2.0 TDI 4motion	103 - 150 kW	2 l	06/15→	
<b>SKODA - FABIA Praktik</b>					<b>VW - PASSAT (3C2)</b>				
1.4 TDI	51 kW	1,4 l	10/05→12/07		3.2 FSI 4motion	184 kW	3,2 l	11/05→07/10	
<b>SKODA - FABIA sedan (6Y3)</b>					3.6 FSI	206 kW	3,6 l	06/05→07/10	
1.4 TDI	51 - 59 kW	1,4 l	10/05→12/07		3.6 FSI 4motion	206 kW	3,6 l	09/05→07/10	
<b>SKODA - OCTAVIA Combi (5E5)</b>					3.6 R36 4motion	220 kW	3,6 l	04/07→07/10	
2.0 TDI RS	135 kW	2 l	05/13→		<b>VW - PASSAT (362)</b>				
<b>SKODA - SUPERB (3T4)</b>					3.6 FSI 4motion	220 kW	3,6 l	01/11→12/14	
1.6 TDI	77 kW	1,6 l	09/10→05/15		<b>VW - PASSAT (A32)</b>				
1.9 TDI	77 kW	1,9 l	03/08→11/10		3.6 FSI	206 kW	3,6 l	04/11→	
2.0 TDI	103 - 125 kW	2 l	03/08→05/15		<b>VW - PASSAT CC (357)</b>				
2.0 TDI 16V	103 kW	2 l	01/09→05/15		3.6 FSI	206 kW	3,6 l	06/08→01/12	
2.0 TDI 16V 4x4	103 kW	2 l	11/10→05/15		3.6 FSI 4motion	206 - 220 kW	3,6 l	06/08→01/12	
2.0 TDI 4x4	125 kW	2 l	09/08→05/15		<b>VW - PASSAT Variant (3C5)</b>				
3.6 FSI 4x4	191 kW	3,6 l	04/09→05/15		3.2 FSI 4motion	184 kW	3,2 l	11/05→11/10	
3.6 V6 4x4	191 kW	3,6 l	11/08→05/15		3.6 FSI	206 kW	3,6 l	09/05→11/10	
<b>SKODA - SUPERB kombi (3T5)</b>					3.6 FSI 4motion	206 kW	3,6 l	09/05→11/10	
1.6 TDI	77 kW	1,6 l	09/10→05/15		3.6 R36 4motion	220 kW	3,6 l	04/07→11/10	
1.9 TDI	77 kW	1,9 l	10/09→11/10		<b>VW - PASSAT Variant (365)</b>				
2.0 TDI	103 - 125 kW	2 l	10/09→05/15		3.6 FSI 4motion	220 kW	3,6 l	01/11→12/14	
2.0 TDI 16V	103 kW	2 l	10/09→05/15		<b>VW - POLO (9N_)</b>				
2.0 TDI 16V 4x4	103 kW	2 l	11/10→05/15		1.4 TDI	51 - 59 kW	1,4 l	04/05→11/09	
2.0 TDI 4x4	125 kW	2 l	10/09→05/15		1.9 TDI	74 kW	1,9 l	10/01→11/09	
3.6 V6 4x4	191 kW	3,6 l	10/09→05/15		<b>VW - TRANSPORTER V Autobus (7HB, 7HJ, 7EB, 7EJ, 7EF, 7EG, 7HF, 7E)</b>				
<b>VW - AMAROK (2H_, S1B)</b>					2.0 BiTDI	132 kW	2 l	09/09→	
2.0 BiTDI	120 kW	2 l	09/10→		2.0 BiTDI 4motion	132 kW	2 l	09/09→	
2.0 BiTDI 4motion	120 - 132 kW	2 l	09/10→		2.0 TDI	62 - 103 kW	2 l	09/09→	
2.0 TDI	90 - 103 kW	2 l	09/10→		2.0 TDI 4motion	100 - 103 kW	2 l	09/09→	
2.0 TDI 4motion	90 - 103 kW	2 l	09/10→		<b>VW - TRANSPORTER V nadwozie pełne (7HA, 7HH, 7EA, 7EH)</b>				
<b>VW - CC (358)</b>					2.0 BiTDI	132 kW	2 l	09/09→	
3.6 FSI 4motion	220 kW	3,6 l	11/11→		2.0 BiTDI 4motion	132 kW	2 l	09/09→	
<b>VW - CRAFTER 30-35 Autobus (2E_)</b>					2.0 TDI	62 - 103 kW	2 l	09/09→	
2.0 TDI	80 - 120 kW	2 l	05/11→		2.0 TDI 4motion	100 - 103 kW	2 l	09/09→	
2.0 TDI 4motion	120 kW	2 l	11/11→		<b>VW - TRANSPORTER V platforma / podwozie (7JD, 7JE, 7JL, 7JY, 7JZ)</b>				
<b>VW - CRAFTER 30-50 nadwozie pełne (2E_)</b>					2.0 BiTDI	132 kW	2 l	09/09→	
2.0 TDI	80 - 120 kW	2 l	05/11→		2.0 BiTDI 4motion	132 kW	2 l	09/09→	
2.0 TDI 4motion	120 kW	2 l	11/11→		2.0 TDI	62 - 103 kW	2 l	09/09→	
<b>VW - CRAFTER 30-50 platforma / podwozie (2F_)</b>					2.0 TDI 4motion	100 - 103 kW	2 l	09/09→	
2.0 TDI	80 - 120 kW	2 l	05/11→		<b>VW - TRANSPORTER VI Autobus (SGB, SGG, SGJ)</b>				
2.0 TDI 4motion	120 kW	2 l	11/11→		2.0 TDI	62 - 150 kW	2 l	04/15→	
<b>VW - EOS (1F7, 1F8)</b>					2.0 TDI 4motion	103 - 150 kW	2 l	06/15→	
2.0 FSI	110 kW	2 l	03/06→05/08		<b>VW - TRANSPORTER VI nadwozie pełne (SGA, SGH)</b>				
2.0 TFSI	147 kW	2 l	03/06→08/15		2.0 TDI	62 - 150 kW	2 l	04/15→	
3.2 V6	184 kW	3,2 l	06/06→05/09		2.0 TDI 4motion	103 - 150 kW	2 l	06/15→	
3.6 V6	191 kW	3,6 l	05/09→11/10		<b>VW - TRANSPORTER VI platforma / podwozie (SFD, SFE, SFL, SFZ)</b>				
					2.0 TDI	62 - 132 kW	2 l	04/15→	



**Sprzęgło jednokierunkowe - Alternator - sprzęgło jednokierunkowe**

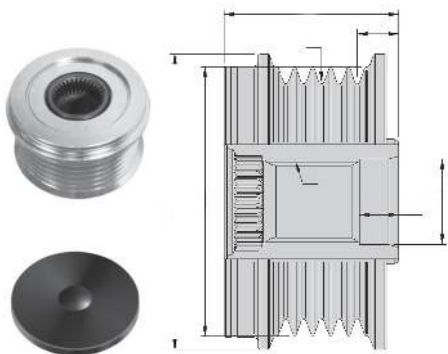
**9XU 358 038-611**

Typ pojazdu	Wydajność	Poj. skok.	Rok budowy	Uwaga
<b>VW - TRANSPORTER VI platforma / podwozie (SFD, SFE, SFL, SFZ)</b>				
2.0 TDI 4motion	103 - 132 kW	2 l	06/15→	



## Sprzęgło jednokierunkowe - Alternator - sprzęgło jednokierunkowe

### 9XU 358 038-621



Artykuł uzupełniający / informacja uzupełniająca 2 dla numeru producenta	z pokrywą
	• F-233525.XX • F-583944.XX
Długość całkowita [mm]	33,7
Głębokość zabudowy [mm]	11,3
Kierunek obrotów	zgodnie z ruchem wskazówek zegara
Liczba rowków	6
Nowości (Kalendarz miesiąc)	04/16
Odstęp pomiędzy kołem pasowym i alternatorem [mm]	4,6
Wymiar gwintu	M16x1,5
żr. koła pasowego [mm]	52,5
żrednica wewnętrzna [mm]	17
żrednica zewnętrzna [mm]	58

#### Nr OE

AUTEX	654314
BOSCH	0 399 660 094, 0124515001, 0124515015, 0124515042, 0124515073, 0124525056, 0124525057, 0124525107, 0986043690, 0986046520, 0986047140, 0986048090, F 00M 147 735, F 00M 591 561, F 00M 991 105, F 00M 991 305
BREDA LORETT	CR 3614
DAYCO	ALP2415
FEBI BILSTEIN	34605
HELLA KGaA	358 038-621
HUECK & CO.	
IKA	335451
INA	535 0025 10, 79202018, F-233525, F-233525.02, F-233525.04, F-233525.05, F-233525.1, F-583944
PORSCHE	91660301200, 996 603 152 50, 99660301200, 99660301201, 99660301202, 99660301203, 99660301204, 99660301205, 99660301209, 997 603 154 00, 99760300203, 99760301201, 99760301203, 99760301205, 99760301207, 99760302200, 99760302201, 99760302203, 99760302205, 997603022EX
QUINTON HAZELL	1010094
RUVILLE	56717
SKF	VKM 03850
TRIPLE FIVE	230315, 335450, MBI-28830, PBT8655, Y2040
VALEO	588074
ZEN	5515

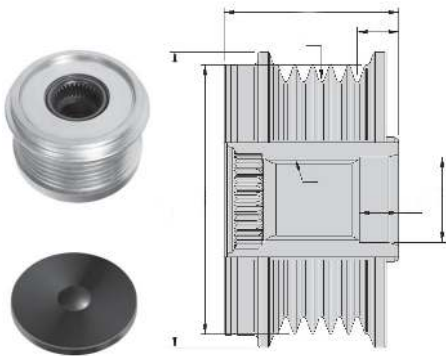
#### Zastosowania pojazdu

Typ pojazdu	Wydajność	Poj. skok.	Rok budowy	Uwaga
<b>PORSCHE - 911 (996)</b>				
3.4 Carrera	221 - 235 kW	3,4 l	09/97→08/05	
3.4 Carrera 4	221 - 235 kW	3,4 l	09/97→08/05	
3.6 Carrera	235 kW	3,6 l	10/01→08/05	
3.6 Carrera 4	235 kW	3,6 l	10/01→08/05	

Typ pojazdu	Wydajność	Poj. skok.	Rok budowy	Uwaga
<b>PORSCHE - 911 (996)</b>				
3.6 Carrera 4S	254 kW	3,6 l	02/03→08/05	
3.6 Carrera S	254 kW	3,6 l	02/03→08/05	
3.6 GT2	340 - 355 kW	3,6 l	04/01→08/05	
3.6 S	331 kW	3,6 l	08/04→08/05	
3.6 Turbo 4	309 kW	3,6 l	06/00→08/05	
3.6 Turbo 4S	331 kW	3,6 l	02/03→08/05	
<b>PORSCHE - 911 (997)</b>				
3.6 Carrera	239 kW	3,6 l	07/04→12/08	
3.6 Carrera 4	239 kW	3,6 l	07/04→12/08	
3.6 GT 2	390 kW	3,6 l	10/01→12/12	
3.6 GT2 RS	456 kW	3,6 l	05/10→12/12	
3.6 Turbo	353 kW	3,6 l	03/06→12/09	
3.8 Carrera 4S	261 - 280 kW	3,8 l	07/04→12/08	
3.8 Carrera S	261 - 280 kW	3,8 l	07/04→12/08	
<b>PORSCHE - 911 kabriolet (996)</b>				
3.4 Carrera	221 - 235 kW	3,4 l	02/98→08/05	
3.4 Carrera 4	221 - 235 kW	3,4 l	02/98→08/05	
3.6 Carrera	235 kW	3,6 l	10/01→08/05	
3.6 Carrera 4	235 kW	3,6 l	10/01→08/05	
3.6 Carrera 4S	254 kW	3,6 l	06/02→08/05	
3.6 Carrera S	254 kW	3,6 l	06/02→08/05	
3.6 S	331 kW	3,6 l	08/04→08/05	
3.6 Turbo 4	309 kW	3,6 l	10/03→08/05	
3.6 Turbo 4S	331 kW	3,6 l	10/03→08/05	
<b>PORSCHE - 911 kabriolet (997)</b>				
3.6 Carrera	239 kW	3,6 l	04/05→12/08	
3.6 Carrera 4	239 kW	3,6 l	04/05→12/08	
3.6 Turbo	353 kW	3,6 l	09/07→12/09	
3.8 Carrera 4S	261 - 280 kW	3,8 l	04/05→12/08	
3.8 Carrera S	261 - 280 kW	3,8 l	04/05→12/08	
<b>PORSCHE - 911 targa (996)</b>				
3.6	235 kW	3,6 l	12/01→08/05	
<b>PORSCHE - 911 targa (997)</b>				
3.6 Carrera 4	239 kW	3,6 l	07/06→12/08	
3.8 Carrera 4S	261 kW	3,8 l	07/06→12/08	
<b>PORSCHE - BOXSTER (986)</b>				
2.7	162 - 168 kW	2,7 l	08/99→12/04	
2	191 kW	3,2 l	07/02→12/04	
S 3	191 kW	3,2 l	07/02→12/04	
S 3.2	185 - 196 kW	3,2 l	08/99→12/04	
<b>PORSCHE - BOXSTER (987)</b>				
2.7	176 - 180 kW	2,7 l	11/04→12/09	
S 3.2	206 kW	3,2 l	11/04→12/06	
S 3.4	217 - 223 kW	3,4 l	07/06→12/09	
<b>PORSCHE - CAYMAN (987)</b>				
2.7	180 kW	2,7 l	07/06→12/09	
4 Sport	223 kW	3,4 l	08/08→12/12	
S 3	223 kW	3,4 l	08/08→12/12	
S 3.4	217 kW	3,4 l	11/05→12/09	

Sprzęgło jednokierunkowe - Alternator - sprzęgło jednokierunkowe

**9XU 358 038-631**



Artykuł uzupełniający / informacja uzupełniająca 2	z pokrywą
dla numeru producenta	F-231108.XX
Długość całkowita [mm]	42,9
Głębokość zabudowy [mm]	11,1
Kierunek obrotów	przeciwnie do ruchu wskazówek zegara
Liczba rowków	6
Nowości (Kalendarz miesiąc)	04/16
Odstęp pomiędzy kołem pasowym i alternatorem [mm]	15,4
Wymiar gwintu	M14x1,5
źr. koła pasowego [mm]	55,6
średnica wewnętrzna [mm]	17
średnica zewnętrzna [mm]	60

Nr OE	
BOSCH	0986UR0312
BREDA LORETT	CR 3451
CONTITECH	AP9051
DAYCO	ALP2383
DENSO	021040-0970
FEBI BILSTEIN	30147
GATES	OAP7059
HELLA KGaA	358 038-631
HUECK & CO.	
IKA	335391
INA	535 0024 10, 79909045, F-231108, F-231108.01, F-231108.02
LUCAS ELECTRICAL	LOPA0022

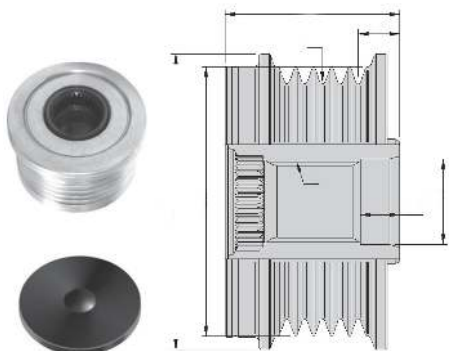
QUINTON HAZELL	1010089
RUVILLE	56540
SKF	VKM 03652
SNR	GA756.04
TRIPLE FIVE	03.80357, 230314, 3.3539.0, 332298, MBI-28110, PBT8651, RKT2073, Y2017
VALEO	588047
VOLVO	30782701, 8251655, 8601699, 9472908, 9472909
ZEN	5516

**Zastosowania pojazdu**

Typ pojazdu	Wydajność	Poj. skok.	Rok budowy	Uwaga
<b>VOLVO - S40 I (VS)</b>				
1.6	77 - 80 kW	1,6 l	09/95→12/03	
1.8	85 - 90 kW	1,8 l	07/95→12/03	
1.8 i	90 - 92 kW	1,8 l	03/98→12/03	
1.9 T4	147 kW	1,9 l	05/97→07/00	
2.0	100 - 103 kW	2 l	07/95→12/03	
2.0 T	118 - 121 kW	2 l	10/97→12/03	
2.0 T4	147 kW	2 l	07/00→12/03	
<b>VOLVO - V40 kombi (VW)</b>				
1.6	77 - 80 kW	1,6 l	12/95→06/04	
1.8	85 - 90 kW	1,8 l	07/95→06/04	
1.8 Bi-Fuel	88 kW	1,8 l	11/99→08/03	
1.8 Blu-Fuel	85 kW	1,8 l	06/01→08/03	
1.8 i	90 - 92 kW	1,8 l	03/98→06/04	
1.9 T4	147 kW	1,9 l	05/97→07/00	
2.0	100 - 103 kW	2 l	07/95→06/04	
2.0 T	118 - 121 kW	2 l	10/97→06/04	
2.0 T4	147 kW	2 l	07/00→06/04	

Sprzęgło jednokierunkowe - Alternator - sprzęgło jednokierunkowe

**9XU 358 038-641**



Artykuł uzupełniający / informacja uzupełniająca 2	z pokrywą
dla numeru producenta	F-238120.XX
Długość całkowita [mm]	34,2
Głębokość zabudowy [mm]	12,3
Kierunek obrotów	zgodnie z ruchem wskazówek zegara
Liczba rowków	6
Nowości (Kalendarz miesiąc)	04/16
Odstęp pomiędzy kołem pasowym i alternatorem [mm]	8
Wymiar gwintu	M16x1,5
żr. koła pasowego [mm]	49
średnica wewnętrzna [mm]	17
średnica zewnętrzna [mm]	54,1

**Nr OE**

BOSCH	0124525047, 0986046280, F 00M 147 957, F 00M 991 178, F 00M 991 314
BREDA LORETT	CR 3844
GATES	OAP7109
HELLA KGaA	358 038-641
HUECK & CO.	
IKA	353091
INA	535 0088 10, 79202221, F-238120, F-238120.01, F-238120.02
LUCAS ELECTRICAL	LOPA0074
RENAULT	8200229907
RUVILLE	55625
SKF	VKM 03611
TRIPLE FIVE	237355, 353090
VALEO	588067
ZEN	5523

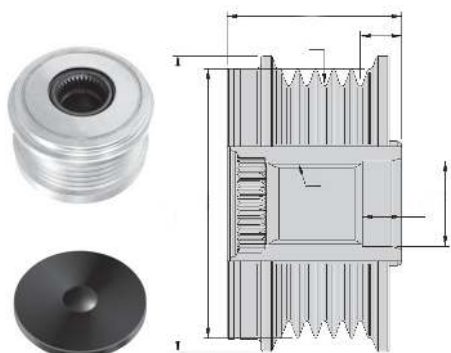
**Zastosowania pojazdu**

Typ pojazdu	Wydajność	Poj. skok.	Rok budowy	Uwaga
<b>RENAULT - LAGUNA II (BG0/1_)</b>				
1.9 dCi	74 - 88 kW	1,9 l	03/01→	
1.9 dCI	77 kW	1,9 l	06/01→	

Typ pojazdu	Wydajność	Poj. skok.	Rok budowy	Uwaga
<b>RENAULT - LAGUNA II Grandtour (KG0/1_)</b>				
1.9 dCi	74 - 88 kW	1,9 l	03/01→	
1.9 dCI	77 kW	1,9 l	06/01→	
<b>RENAULT - MEGANE II (BM0/1_, CM0/1_)</b>				
1.9 dCi	88 kW	1,9 l	11/02→02/08	

## Sprzęgło jednokierunkowe - Alternator - sprzęgło jednokierunkowe

### 9XU 358 038-651



Artykuł uzupełniający / informacja uzupełniająca 2 dla numeru producenta	z pokrywą
Długość całkowita [mm]	43,3
Głębokość zabudowy [mm]	11,2
Kierunek obrotów	zgodnie z ruchem wskazówek zegara
Liczba rowków	5
Nowości (Kalendarz miesiąc)	04/16
Odstęp pomiędzy kołem pasowym i alternatorem [mm]	17,8
Wymiar gwintu	M16x1,5
żr. koła pasowego [mm]	54,5
żrednica wewnętrzna [mm]	17
żrednica zewnętrzna [mm]	59

#### Nr OE

BOSCH	0124425029, 0124425108, 0124525069, F 00M 147 806, F 00M 147 976, F 00M 991 217, F 00M 991 326
BREDA LORETT	CR 4039
HELLA KGaA	358 038-651
HUECK & CO.	
IKA	353101
INA	535 0089 10, 79202222, F-550213.01, F-550213.03, F-550213.04, F-550213.07, F-550213.10
RENAULT	8200360480, 8200360481
RUVILLE	55626
SKF	VKM 03605
TRIPLE FIVE	237817, 353100
VALEO	588026
ZEN	5525

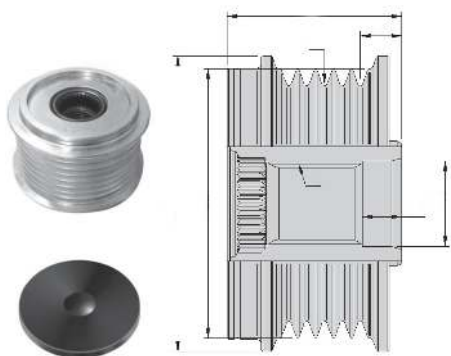
#### Zastosowania pojazdu

Typ pojazdu	Wydajność	Poj. skok.	Rok budowy	Uwaga
<b>RENAULT - CLIO II (BB0/1/2_, CB0/1/2_)</b>				
1.5 dCi	50 - 74 kW	1,5 l	01/04→	

Typ pojazdu	Wydajność	Poj. skok.	Rok budowy	Uwaga
<b>RENAULT - CLIO II nadwozie pełne (SB0/1/2_)</b>				
1.5 dCi	50 kW	1,5 l	04/04→	
<b>RENAULT - CLIO III (BR0/1, CR0/1)</b>				
1.5 dCi	47 - 78 kW	1,5 l	05/05→	
<b>RENAULT - CLIO III nadwozie pełne (SB_, SR_)</b>				
1.5 dCi	50 - 63 kW	1,5 l	06/05→07/10	
<b>RENAULT - CLIO Grandtour (KR0/1_)</b>				
1.5 dCi	48 - 78 kW	1,5 l	02/08→	
1.5 dCi	50 kW	1,5 l	02/08→	☞ K9K768
<b>RENAULT - MODUS / GRAND MODUS (F/JP0_)</b>				
1.5 dCi	48 - 78 kW	1,5 l	09/04→	
1.5 dCi 90	65 kW	1,5 l	10/10→	

## Sprzęgło jednokierunkowe - Alternator - sprzęgło jednokierunkowe

### 9XU 358 038-661



Artykuł uzupełniający / informacja uzupełniająca 2	z pokrywą
dla numeru producenta	F-236001.XX
Długość całkowita [mm]	42,8
Głębokość zabudowy [mm]	17
Kierunek obrotów	zgodnie z ruchem wskazówek zegara
Liczba rowków	8
Nowości (Kalendarz miesiąc)	04/16
Odstęp pomiędzy kołem pasowym i alternatorem [mm]	9
Wymiar gwintu	M17x1,5
źr. koła pasowego [mm]	59,5
średnica wewnętrzna [mm]	17
średnica zewnętrzna [mm]	65

Nr OE	
BREDA LORETT	CR 5312
CONTITECH	AP9049
DAYCO	ALP2372
FEBI BILSTEIN	32505
GATES	OAP7071
HELLA KGaA	358 038-661
HUECK & CO.	
IKA	353531
INA	535 0049 10, 79032284, 9032284, F-236001, F-236001.01, F-236001.02
LUCAS ELECTRICAL	LOPA0054
MAZDA	R2AA18300A, R2AA18300B, RF5C18300, RF5C-18-330, RF5C-18-330A, RF5C-18-W11, RF7J18300A, RF8G18300, RF8G18300A
MITSUBISHI	A6 28X9 2071
RUVILLE	57057
SKF	VKM 06403
SNR	GA770.01
TRIPLE FIVE	238068, 332313, 353530, Y2023
VALEO	588053
ZEN	5527

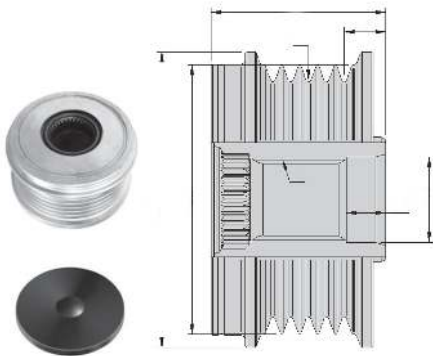
#### Zastosowania pojazdu

Typ pojazdu	Wydajność	Poj. skok.	Rok budowy	Uwaga
<b>MAZDA - 3 (BK)</b>				
2.0 MZR-CD	105 kW	2 l	12/06→06/09	

Typ pojazdu	Wydajność	Poj. skok.	Rok budowy	Uwaga
<b>MAZDA - 3 (BL)</b>				
2.2 MZR CD	110 - 136 kW	2,2 l	06/09→	
<b>MAZDA - 3 sedan (BK)</b>				
2.0 MZR-CD	105 kW	2 l	12/06→06/09	
<b>MAZDA - 3 sedan (BL)</b>				
2.2 MZR CD	110 - 136 kW	2,2 l	06/09→	
<b>MAZDA - 5 (CR19)</b>				
2.0 CD	81 - 105 kW	2 l	03/05→	
<b>MAZDA - 5 (CW)</b>				
1.6 CD	85 kW	1,6 l	09/10→	
<b>MAZDA - 6 (GG)</b>				
2.0 DI	89 - 105 kW	2 l	06/02→08/07	
<b>MAZDA - 6 (GH)</b>				
2.0 MZR-CD	103 kW	2 l	08/07→	
2.2 D	95 - 132 kW	2,2 l	01/10→	
2.2 MZR-CD	92 - 136 kW	2,2 l	01/09→	
<b>MAZDA - 6 Hatchback (GG)</b>				
2.0 DI	89 - 105 kW	2 l	08/02→08/07	
<b>MAZDA - 6 hatchback (GH)</b>				
2.0 MZR-CD	103 kW	2 l	08/07→	
2.2 D	95 kW	2,2 l	01/10→	
2.2 MZR-CD	92 - 136 kW	2,2 l	01/09→	
<b>MAZDA - 6 kombi (GH)</b>				
2.0 MZR-CD	103 kW	2 l	02/08→	
2.2 D	95 kW	2,2 l	01/10→	
2.2 MRZ-CD	132 kW	2,2 l	01/10→	
2.2 MZR-CD	92 - 136 kW	2,2 l	01/09→	
<b>MAZDA - 6 Station Wagon (GY)</b>				
2.0 CiTD 4x4	89 - 100 kW	2 l	10/02→02/05	
2.0 DI	89 - 105 kW	2 l	08/02→08/07	
<b>MAZDA - CX-7 (ER)</b>				
2.2 MZR-CD	127 kW	2,2 l	09/09→	
2.2 MZR-CD AWD	120 - 136 kW	2,2 l	09/09→	
<b>MAZDA - MPV II (LW)</b>				
2.0 DI	100 kW	2 l	07/02→02/06	

## Sprzęgło jednokierunkowe - Alternator - sprzęgło jednokierunkowe

### 9XU 358 038-671



Artykuł uzupełniający / informacja uzupełniająca 2	z pokrywą
dla numeru producenta	F-238822.XX
Długość całkowita [mm]	43,7
Głębokość zabudowy [mm]	14,3
Kierunek obrotów	zgodnie z ruchem wskazówek zegara
Liczba rowków	6
Nowości (Kalendarz miesiąc)	04/16
Odstęp pomiędzy kołem pasowym i alternatorem [mm]	16,2
Wymiar gwintu	M17x1,5
źr. koła pasowego [mm]	54
źrednica wewnętrzna [mm]	17
źrednica zewnętrzna [mm]	58

Nr OE	
ALFA ROMEO	77364725
BREDA LORETT	CR 3838
CONTITECH	AP9054
DAYCO	ALP2463
DENSO	121041-1140
FEBI BILSTEIN	31541
FIAT	51727338, 51727339, 51764265, 51793678, 51854901, 51854902, 51859058, 77363948
FLENNOR	FGF0025
GATES	OAP7052
HELLA KGaA	358 038-671
HUECK & CO.	
HUTCHINSON	DB0278
IKA	353571
INA	535 0112 10, 79909058, F-238822, F-238822.01, F-238822.02
LUCAS ELECTRICAL	LOPA0095
OPEL	1202272, 1202274
RUVILLE	56032
SAAB	12 759 596, 93169260
SKF	VKM 03204
SNR	GA758.04
SWAG	70 93 1541
TRIPLE FIVE	330287, 353570
VALEO	588045
ZEN	5528

#### Zastosowania pojazdu

Typ pojazdu	Wydajność	Poj. skok.	Rok budowy	Uwaga
<b>ALFA ROMEO - 159 (939_)</b>				
1.9 JTDM 16V	100 - 110 kW	1,9 l	09/05→11/11	
1.9 JTDM 8V	85 - 88 kW	1,9 l	09/05→11/11	
2.0 JTDM	100 - 125 kW	2 l	05/09→11/11	
<b>ALFA ROMEO - 159 Sportwagon (939_)</b>				
1.9 JTDM 16V	100 - 110 kW	1,9 l	03/06→11/11	
1.9 JTDM 8V	85 - 88 kW	1,9 l	03/06→11/11	
2.0 JTDM	100 - 125 kW	2 l	05/09→11/11	

Typ pojazdu	Wydajność	Poj. skok.	Rok budowy	Uwaga
<b>ALFA ROMEO - BRERA (939_)</b>				
2.0 JTDM	120 - 125 kW	2 l	03/08→06/10	
<b>ALFA ROMEO - MITO (955_)</b>				
1.6 JTDM	85 - 88 kW	1,6 l	09/08→	
<b>ALFA ROMEO - SPIDER (939_)</b>				
2.0 JTDM	120 - 125 kW	2 l	04/09→06/10	
<b>FIAT - BRAVO II (198_)</b>				
1.4	66 kW	1,4 l	04/07→	
1.4 T-Jet	88 - 110 kW	1,4 l	09/07→	
1.6 D Multijet	66 - 88 kW	1,6 l	09/07→	
1.9 D Multijet	66 - 110 kW	1,9 l	11/06→	
2.0 D Multijet	120 - 121 kW	2 l	09/08→	
<b>FIAT - BRAVO Van (198_)</b>				
1.6 D Multijet	77 kW	1,6 l	03/08→06/14	
<b>FIAT - CROMA (194_)</b>				
1.9 D Multijet	85 - 110 kW	1,9 l	06/05→	
<b>FIAT - DOBLO nadwozie pełne / kombi (263_)</b>				
1.6 D Multijet	66 - 77 kW	1,6 l	02/10→	
2.0 D Multijet	99 kW	2 l	02/10→	
<b>FIAT - DOBLO nadwozie wielkopojemne (MPV) (263_)</b>				
1.6 D Multijet	66 - 77 kW	1,6 l	02/10→	
2.0 D Multijet	99 kW	2 l	02/10→	
<b>FIAT - DOBLO platforma / podwozie (263_)</b>				
1.6 D Multijet	66 - 77 kW	1,6 l	02/10→	
2.0 D Multijet	99 kW	2 l	02/10→	
<b>FIAT - DUCATO Autobus (250_, 290_)</b>				
115 Multijet 2	85 kW	2 l	06/11→	
0 D	85 kW	2 l	06/11→	
<b>FIAT - DUCATO nadwozie pełne (250_, 290_)</b>				
115 Multijet 2	85 kW	2 l	06/11→	
0 D	85 kW	2 l	06/11→	
<b>FIAT - DUCATO platforma / podwozie (250_, 290_)</b>				
115 Multijet 2	85 kW	2 l	06/11→	
0 D	85 kW	2 l	06/11→	
<b>FIAT - GRANDE PUNTO (199_)</b>				
1.6 D Multijet	88 kW	1,6 l	07/08→	
1.6 Flex	85 kW	1,6 l	09/08→	
1.9 D Multijet	88 - 96 kW	1,9 l	10/05→	
<b>FIAT - IDEA (350_)</b>				
1.6	85 kW	1,6 l	08/10→	
1.6 D Multijet	88 kW	1,6 l	05/08→	
1.6 Flex	86 kW	1,6 l	08/10→	
1.8	81 kW	1,8 l	01/08→07/10	
1.8 Flex	82 - 84 kW	1,8 l	09/05→	
1.9 JTD	74 kW	1,9 l	01/04→	
<b>FIAT - LINEA (323_)</b>				
1.6 D Multijet	77 kW	1,6 l	06/09→	
1.8	96 kW	1,8 l	01/09→05/11	
1.8 Flex	93 - 97 kW	1,8 l	09/10→	

## Sprzęgło jednokierunkowe - Alternator - sprzęgło jednokierunkowe

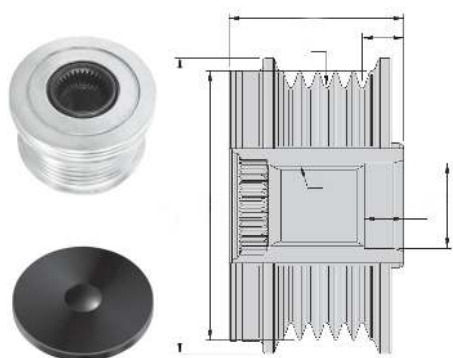
### 9XU 358 038-671

Typ pojazdu	Wydajność	Poj. skok.	Rok budowy	Uwaga	Typ pojazdu	Wydajność	Poj. skok.	Rok budowy	Uwaga			
<b>FIAT - PUNTO (188_)</b>					<b>OPEL - COMBO Tour (X12)</b>							
1.9 JTD	74 kW	1,9 l	06/03→		2.0 CDTi	99 kW	2 l	02/12→				
<b>FIAT - PUNTO EVO (199_)</b>					<b>SAAB - 9-3 (YS3F)</b>							
1.6 D Multijet	88 kW	1,6 l	10/09→02/12		1.9 TiD	88 - 110 kW	1,9 l	09/04→02/15				
<b>FIAT - STILO (192_)</b>					1.9 TTiD					118 - 132 kW	1,9 l	12/07→02/15
1.9 D Multijet	74 - 88 kW	1,9 l	09/05→11/06		<b>SAAB - 9-3 kabriolet (YS3F)</b>							
1.9 JTD	59 - 103 kW	1,9 l	10/01→11/06		1.9 TiD	110 kW	1,9 l	01/06→02/15				
<b>FIAT - STILO Multi Wagon (192_)</b>					1.9 TTiD					118 - 132 kW	1,9 l	12/07→02/15
1.9 D	66 kW	1,9 l	09/04→08/08		<b>SAAB - 9-3 kombi (YS3F)</b>							
1.9 D Multijet	74 - 88 kW	1,9 l	09/05→08/08		1.9 TiD	88 - 110 kW	1,9 l	03/05→02/15				
1.9 JTD	59 - 103 kW	1,9 l	01/03→08/08		1.9 TTiD	132 kW	1,9 l	12/07→02/15				
<b>LANCIA - DELTA III (844_)</b>					<b>SAAB - 9-3X</b>							
1.6 D Multijet	88 kW	1,6 l	09/08→08/14		1.9 TTiD	132 kW	1,9 l	02/09→12/12				
1.9 D Multijet	140 kW	1,9 l	01/09→08/14		<b>SAAB - 9-5 (YS3E)</b>							
2.0 D Multijet	120 - 121 kW	2 l	09/08→08/14		1.9 TiD	110 kW	1,9 l	01/06→12/09				
<b>LANCIA - MUSA (350_)</b>					<b>SAAB - 9-5 kombi (YS3E)</b>							
1.6 D Multijet	85 - 88 kW	1,6 l	07/08→09/12		1.9 TiD	110 - 129 kW	1,9 l	01/06→12/09				
1.9 D Multijet	74 kW	1,9 l	10/04→09/12		<b>VAUXHALL - COMBO Mk III (D) nadwozie pełne / kombi</b>							
<b>OPEL - COMBO nadwozie pełne / kombi (X12)</b>					1.3 CDTi	66 kW	1,3 l	11/11→				
1.6 CDTi	66 - 77 kW	1,6 l	02/12→		1.6 CDTi	66 - 77 kW	1,6 l	11/11→				
2.0 CDTi	99 kW	2 l	02/12→		2.0 CDTi	99 kW	2 l	11/11→				
<b>OPEL - COMBO Tour (X12)</b>												
1.6 CDTi	66 - 77 kW	1,6 l	02/12→									



## Sprzęgło jednokierunkowe - Alternator - sprzęgło jednokierunkowe

### 9XU 358 038-681



Artykuł uzupełniający / informacja uzupełniająca 2 dla numeru producenta	z pokrywą
Długość całkowita [mm]	34,4
Głębokość zabudowy [mm]	7,8
Kierunek obrotów	zgodnie z ruchem wskazówek zegara
Liczba rowków	6
Nowości (Kalendarz miesiąc)	04/16
Odstęp pomiędzy kołem pasowym i alternatorem [mm]	5,6
Wymiar gwintu	M16x1,5
żr. koła pasowego [mm]	49,8
żrednica wewnętrzna [mm]	17
żrednica zewnętrzna [mm]	55

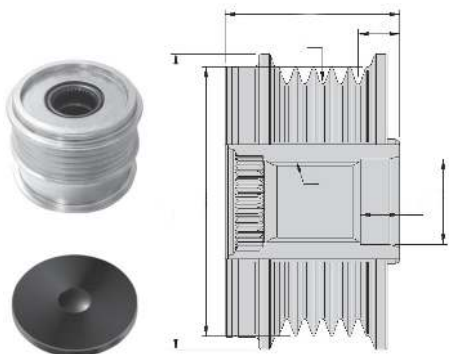
Nr OE	
BOSCH	0123320049, 0123510072, 0986040800, 1 126 601 580, F 00M 991 393
BREDA LORETT	CR 3895
CARGOPARTS	235478
DAYCO	ALP2381
DELPHI DIESEL	220682
FEBI BILSTEIN	28387
GATES	OAP7138
HELLA KGaA	358 038-681
HUECK & CO.	
IKA	335601
INA	535 0134 10, 79202194, F-226387, F-226387.04, F-226387.05, F-226387.07, F-226387.08, F-226387.09, F-226387.10, F-239662, F-239662.01, F-239662.02
IPD	15-3186, 15-3447
MERCEDES-BENZ	604 150 04 60, 604 150 06 60, A 604 150 04 60, A 604 150 06 60
QUINTON HAZELL	1010103, RSE103
RUVILLE	58902
SNR	GA751.15
SSANGYONG	662 155 31 A5
TRIPLE FIVE	335600
TRISCAN	8641 104017

VALEO	588078
ZEN	5529

Zastosowania pojazdu				
Typ pojazdu	Wydajność	Poj. skok.	Rok budowy	Uwaga
<b>MERCEDES-BENZ - VARIO Autobus</b>				
O 812	90 kW	2,9 l	09/96→	
<b>MERCEDES-BENZ - VARIO nadwozie pełne / kombi</b>				
612 D	90 kW	2,9 l	09/96→	
812 D	90 kW	2,9 l	09/96→	
<b>MERCEDES-BENZ - VARIO platforma / podwozie</b>				
612 D	90 kW	2,9 l	09/96→	
614 D	95 - 100 kW	4,2 l	09/96→	
613 D	95 - 100 kW	4,2 l	09/96→	
812 D	90 kW	2,9 l	09/96→	
<b>MERCEDES-BENZ - VARIO wywrotka</b>				
612 D	90 kW	2,9 l	09/96→	
812 D	90 kW	2,9 l	09/96→	
<b>SSANGYONG - ACTYON I</b>				
2.0 Xdi	100 - 104 kW	2 l	11/05→	
200 Xdi 4WD	100 - 104 kW	2 l	10/06→	
<b>SSANGYONG - ACTYON SPORTS I (QJ)</b>				
2.0 Xdi	104 kW	2 l	04/07→	
2.0 Xdi 4WD	104 kW	2 l	04/07→	
<b>SSANGYONG - KYRON</b>				
2.0 Xdi	104 kW	2 l	05/05→	
2.0 Xdi 4x4	101 - 104 kW	2 l	05/05→	
2.7 Xdi	120 - 121 kW	2,7 l	05/05→	
<b>SSANGYONG - REXTON (GAB_)</b>				
2.7 D 4x4	137 kW	2,7 l	05/06→	
2.7 Xdi	120 - 121 kW	2,7 l	08/04→	
<b>SSANGYONG - RODIUS</b>				
2.7 Xdi	120 - 121 kW	2,7 l	05/05→	
2.7 Xdi 4WD	120 - 121 kW	2,7 l	05/05→	
<b>SSANGYONG - STAVIC</b>				
2.7 270 sXDi	121 kW	2,7 l	02/05→	
2.7 270 sXDi 4x4	121 kW	2,7 l	02/05→	

## Sprzęgło jednokierunkowe - Alternator - sprzęgło jednokierunkowe

### 9XU 358 038-691



Artykuł uzupełniający / informacja uzupełniająca 2	z pokrywą
dla numeru producenta	920755
Długość całkowita [mm]	46
Głębokość zabudowy [mm]	6,5
Kierunek obrotów	zgodnie z ruchem wskazówek zegara
Liczba rowków	5
Nowości (Kalendarz miesiąc)	04/16
Odstęp pomiędzy kołem pasowym i alternatorem [mm]	23
Wymiar gwintu	M16x1,5
źr. koła pasowego [mm]	56,9
źrednica wewnętrzna [mm]	17
źrednica zewnętrzna [mm]	60

Nr OE	
BOSCH	0124425015, 0986048240, F 00M991 210
BREDA LORETT	CR 3908
FEBI BILSTEIN	38264
GATES	OAP7088
GENERAL MOTORS	55352897
HELLA KGaA	358 038-691
HUECK & CO.	
IKA	335921
INA	535 0190 10, 79202206
OPEL	12 04 393, 6204195
RUVILLE	59952
SKF	VKM 03507
SNR	GA753.08
TRIPLE FIVE	331925, 920755
VAUXHALL	R1530084
ZEN	5530

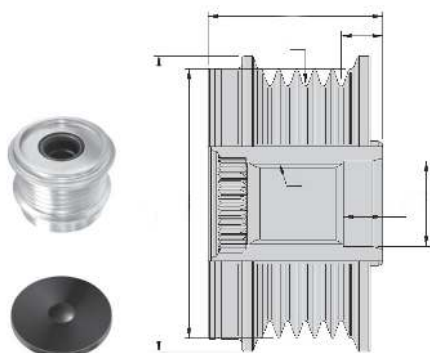
#### Zastosowania pojazdu

Typ pojazdu	Wydajność	Poj. skok.	Rok budowy	Uwaga
<b>HOLDEN - ASTRA hatchback (TS)</b>				
2.0 i Turbo	147 kW	2 l	05/03→07/04	
<b>HOLDEN - ASTRA kabriolet (TS)</b>				
2.0 i Turbo	147 kW	2 l	06/02→07/04	

Typ pojazdu	Wydajność	Poj. skok.	Rok budowy	Uwaga
<b>HOLDEN - ASTRA SPORTSBACK (AH)</b>				
2.0 i Turbo	147 kW	2 l	06/06→03/10	
<b>OPEL - ASTRA G coupe (F07_)</b>				
2.0 16V Turbo	147 kW	2 l	11/02→05/05	
<b>OPEL - ASTRA G hatchback (F48_, F08_)</b>				
2.0 OPC	147 kW	2 l	11/02→01/05	
<b>OPEL - ASTRA G kabriolet (F67)</b>				
2.0 16V Turbo	147 kW	2 l	11/02→10/05	
<b>OPEL - ASTRA G kombi (F35_)</b>				
2.0 OPC	147 kW	2 l	11/02→07/04	
<b>OPEL - ASTRA H (L48)</b>				
2.0 Turbo	125 - 177 kW	2 l	03/04→	
<b>OPEL - ASTRA H GTC (L08)</b>				
2.0 Turbo	125 - 177 kW	2 l	03/05→	
<b>OPEL - ASTRA H kombi (L35)</b>				
2.0 Turbo	125 - 147 kW	2 l	08/04→	
<b>OPEL - ASTRA H TwinTop (L67)</b>				
2.0 Turbo	125 - 147 kW	2 l	09/05→	
<b>OPEL - ZAFIRA A (F75_)</b>				
2.0 OPC	147 kW	2 l	11/02→06/05	
<b>OPEL - ZAFIRA B (A05)</b>				
2.0	147 - 177 kW	2 l	07/05→	
<b>VAUXHALL - ASTRA Mk V (H) hatchback</b>				
2.0 Turbo	125 - 177 kW	2 l	01/04→05/09	
<b>VAUXHALL - ASTRA Mk V (H) kombi</b>				
2.0 Turbo	125 - 147 kW	2 l	08/04→10/10	
<b>VAUXHALL - ASTRA Mk V (H) Sport Hatch</b>				
2.0 Turbo	125 kW	2 l	02/05→11/10	
2.0 VXR	176 kW	2 l	02/09→11/10	
<b>VAUXHALL - ASTRA TwinTop Mk V (H)</b>				
2.0	125 kW	2 l	02/06→11/10	
2.0 Turbo	147 kW	2 l	01/06→11/10	
<b>VAUXHALL - ZAFIRA Mk II (B) (M75)</b>				
2.0	147 - 176 kW	2 l	07/05→11/14	

## Sprzęgło jednokierunkowe - Alternator - sprzęgło jednokierunkowe

### 9XU 358 038-711



Artykuł uzupełniający / informacja uzupełniająca 2	z pokrywą
dla numeru producenta	920856
Długość całkowita [mm]	45,6
Głębokość zabudowy [mm]	7,2
Kierunek obrotów	zgodnie z ruchem wskazówek zegara
Liczba rowków	6
Nowości (Kalendarz miesiąc)	04/16
Odstęp pomiędzy kołem pasowym i alternatorem [mm]	18,5
Wymiar gwintu	M16x1,5
źr. koła pasowego [mm]	53,8
źrednica wewnętrzna [mm]	17
źrednica zewnętrzna [mm]	60,2

Nr OE	
BOSCH	0124325172, 0124325221, 0124425058, 0124425059, 0124425096, 0124425097, F 00M 147 854, F 00M 991 281, F 00M 992 725, F 00M A47 704
BREDA LORETT	CR 4067
CONTITECH	AP9028
DAYCO	ALP2400
FEBI BILSTEIN	32297
GATES	OAP7035
GENERAL MOTORS	55564350
HELLA KGaA	358 038-711
HUECK & CO.	
IKA	354041
INA	535 0188 10, 79201035
LUCAS ELECTRICAL	LOPA0144
OPEL	12 04 151, 12 04 175, 1202115, 1202116, 6204278, 6204279
RUVILLE	59950
SAAB	13308508, 55 571 966
SKF	VKM 03505
SNR	GA753.07
TRIPLE FIVE	330921, 920856
ZEN	5532

#### Zastosowania pojazdu

Typ pojazdu	Wydajność	Poj. skok.	Rok budowy	Uwaga
<b>OPEL - ASTRA H (L48)</b>				
1.9 CDTi	74 - 110 kW	1,9 l	06/04→	
1.9 CDTi 16V	88 kW	1,9 l	04/04→	
<b>OPEL - ASTRA H GTC (L08)</b>				
1.9 CDTi	110 kW	1,9 l	03/05→	
1.9 CDTi	74 - 88 kW	1,9 l	09/05→	
1.9 CDTi 16V	88 kW	1,9 l	03/05→	
<b>OPEL - ASTRA H kombi (L35)</b>				
1.9 CDTi	74 - 110 kW	1,9 l	09/04→	
1.9 CDTi 16V	88 kW	1,9 l	08/04→	

Typ pojazdu	Wydajność	Poj. skok.	Rok budowy	Uwaga
<b>OPEL - ASTRA H nadwozie pełne (L70)</b>				
1.9 CDTi	88 - 110 kW	1,9 l	09/04→	
<b>OPEL - ASTRA H TwinTop (L67)</b>				
1.9 CDTi	110 kW	1,9 l	09/05→	
<b>OPEL - SIGNUM</b>				
1.9 CDTi	74 - 110 kW	1,9 l	04/04→	
<b>OPEL - VECTRA C</b>				
1.9 CDTi	74 - 110 kW	1,9 l	04/04→	
<b>OPEL - VECTRA C GTS</b>				
1.9 CDTi	74 - 110 kW	1,9 l	04/04→	
<b>OPEL - VECTRA C kombi</b>				
1.9 CDTi	74 - 110 kW	1,9 l	04/04→	
<b>OPEL - ZAFIRA B (A05)</b>				
1.9 CDTi	74 - 110 kW	1,9 l	07/05→	
<b>SAAB - 9-3 (YS3F)</b>				
1.9 TiD	88 - 110 kW	1,9 l	09/04→02/15	
1.9 TTiD	118 - 132 kW	1,9 l	12/07→02/15	
<b>SAAB - 9-3 kabriolet (YS3F)</b>				
1.9 TiD	110 kW	1,9 l	01/06→02/15	
1.9 TTiD	118 - 132 kW	1,9 l	12/07→02/15	
<b>SAAB - 9-3 kombi (YS3F)</b>				
1.9 TiD	88 - 110 kW	1,9 l	03/05→02/15	
1.9 TTiD	132 kW	1,9 l	12/07→02/15	
<b>SAAB - 9-3X</b>				
1.9 TTiD	132 kW	1,9 l	02/09→12/12	
<b>VAUXHALL - ASTRA Mk V (H) hatchback</b>				
1.9 CDTi	88 - 110 kW	1,9 l	01/04→05/09	
1.9 CDTi 16V	88 kW	1,9 l	01/04→05/09	
<b>VAUXHALL - ASTRA Mk V (H) kombi</b>				
1.9 CDTi	74 - 110 kW	1,9 l	08/04→03/09	
<b>VAUXHALL - ASTRA Mk V (H) Sport Hatch</b>				
1.9 CDTi	74 - 110 kW	1,9 l	02/05→11/10	
<b>VAUXHALL - ASTRA TwinTop Mk V (H)</b>				
1.9 CDTi	110 kW	1,9 l	01/06→11/10	
<b>VAUXHALL - ASTRAMAN Mk V (H)</b>				
1.9 CDTi	88 - 110 kW	1,9 l	03/05→11/11	
<b>VAUXHALL - SIGNUM</b>				
1.9 CDTi	88 kW	1,9 l	04/04→03/08	
1.9 CDTi 16V	110 kW	1,9 l	04/04→03/08	
<b>VAUXHALL - VECTRA Mk II (C)</b>				
1.9 CDTi	88 kW	1,9 l	04/02→09/08	
1.9 CDTi 16V	110 kW	1,9 l	04/04→08/08	
<b>VAUXHALL - VECTRA Mk II (C) GTS</b>				
1.9 CDTi	88 kW	1,9 l	08/02→07/08	
1.9 CDTi 16V	110 kW	1,9 l	04/04→07/08	
<b>VAUXHALL - VECTRA Mk II (C) kombi</b>				
1.9 CDTi	88 kW	1,9 l	04/04→07/08	

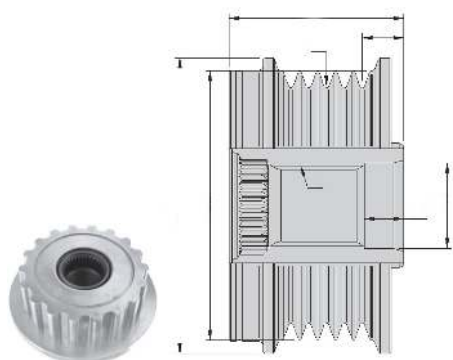
Sprzęgło jednokierunkowe - Alternator - sprzęgło jednokierunkowe

## 9XU 358 038-711

Typ pojazdu	Wydajność	Poj. skok.	Rok budowy	Uwaga	Typ pojazdu	Wydajność	Poj. skok.	Rok budowy	Uwaga
<b>VAUXHALL - VECTRA Mk II (C) kombi</b>					<b>VAUXHALL - ZAFIRA Mk II (B) (M75)</b>				
1.9 CDTI 16V	110 kW	1,9 l	04/04→07/08		1.9 CDTI	88 - 110 kW	1,9 l	07/05→11/14	

## Sprzęgło jednokierunkowe - Alternator - sprzęgło jednokierunkowe

### 9XU 358 038-721



dla numeru producenta	F-237653.XX
Długość całkowita [mm]	32,8
Głębokość zabudowy [mm]	12,3
Kierunek obrotów	zgodnie z ruchem wskazówek zegara
Nowości (Kalendarz miesiąc)	04/16
Odstęp pomiędzy kołem pasowym i alternatorem [mm]	16,8
Wymiar gwintu	M16x1,5
źr. koła pasowego [mm]	62
średnica zewnętrzna [mm]	76

Nr OE	
BOSCH	0121615013, 0121615025, 0121615026, 0121615029, 0121715004, 0121715033, 0124615031, 0124625013, 0124625018, F 00M 391 119, F 00M 991 300
BREDA LORETT	CR 3753
CONTITECH	AP9030
DAYCO	ALP2382
FEBI BILSTEIN	26958
GATES	T36179
HELLA KGaA	358 038-721
HUECK & CO.	
IKA	353181
INA	535 0118 10, 79202189, F-237653
LUCAS ELECTRICAL	LOPA0098
NSK-RHP	4 DFB503220
RUVILLE	56328
SKF	VKM 03115
SNR	GA754.12
TRIPLE FIVE	236531, 333134, 353180
VW	070 903 201 C, 070 903 201 E
ZEN	5533

#### Zastosowania pojazdu

Typ pojazdu	Wydajność	Poj. skok.	Rok budowy	Uwaga
<b>VW - MULTIVAN V (7HM, 7HN, 7HF, 7EF, 7EM, 7EN)</b>				
2.5 TDI	96 - 128 kW	2,5 l	04/03→11/09	agregat napędzany: alternator / agregat napędzany: kompresor klimatyzacji
2.5 TDI 4motion	96 - 128 kW	2,5 l	07/04→11/09	agregat napędzany: alternator / agregat napędzany: kompresor klimatyzacji
<b>VW - PHAETON (3D_)</b>				
5.0 V10 TDI 4mo-	230 kW	5 l	11/02→10/06	agregat napędzany: alternator / agregat napędzany: kompresor klimatyzacji
<b>VW - TOUAREG (7LA, 7L6, 7L7)</b>				
2.5 R5 TDI	120 - 128 kW	2,5 l	01/03→05/10	agregat napędzany: alternator / agregat napędzany: kompresor klimatyzacji

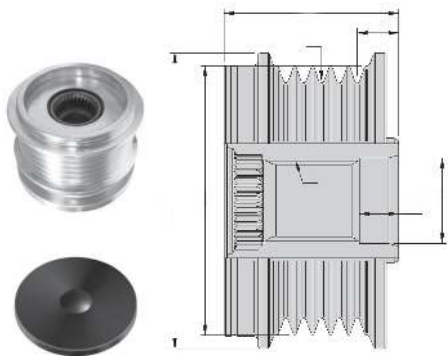
Typ pojazdu	Wydajność	Poj. skok.	Rok budowy	Uwaga
<b>VW - TOUAREG (7LA, 7L6, 7L7)</b>				
5.0 R50 TDI	257 kW	5 l	08/07→05/10	agregat napędzany: alternator / agregat napędzany: kompresor klimatyzacji
5.0 V10 TDI	230 kW	5 l	10/02→05/10	agregat napędzany: alternator / agregat napędzany: kompresor klimatyzacji
<b>VW - TRANSPORTER V Autobus (7HB, 7HJ, 7EB, 7EJ, 7EF, 7EG, 7HF, 7E)</b>				
2.5 TDI	120 kW	2,5 l	11/03→11/09	agregat napędzany: alternator / agregat napędzany: kompresor klimatyzacji
2.5 TDI	96 - 128 kW	2,5 l	04/03→11/09	agregat napędzany: alternator / agregat napędzany: kompresor klimatyzacji
2.5 TDI 4motion	96 - 128 kW	2,5 l	07/04→11/09	agregat napędzany: alternator / agregat napędzany: kompresor klimatyzacji
<b>VW - TRANSPORTER V nadwozie pełne (7HA, 7HH, 7EA, 7EH)</b>				
2.5 TDI	96 - 128 kW	2,5 l	04/03→11/09	agregat napędzany: alternator / agregat napędzany: kompresor klimatyzacji
2.5 TDI 4motion	96 - 128 kW	2,5 l	07/04→11/09	agregat napędzany: alternator / agregat napędzany: kompresor klimatyzacji
<b>VW - TRANSPORTER V platforma / podwozie (7JD, 7JE, 7JL, 7JY, 7JZ)</b>				
2.5 TDI	96 - 128 kW	2,5 l	04/03→11/09	agregat napędzany: alternator / agregat napędzany: kompresor klimatyzacji
2.5 TDI 4motion	96 - 128 kW	2,5 l	04/04→11/09	agregat napędzany: alternator / agregat napędzany:

## Sprzęgło jednokierunkowe - Alternator - sprzęgło jednokierunkowe

### 9XU 358 038-721

Typ pojazdu	Wydajność	Poj. skok.	Rok budowy	Uwaga
VW - TRANSPORTER V platforma / podwozie (7JD, 7JE, 7JL, 7JY, 7JZ,				kompresor klimatyzacji

### 9XU 358 038-731



Artykuł uzupełniający / informacja uzupełniająca 2	z pokrywą
dla numeru producenta	920599
Długość całkowita [mm]	51,1
Głębokość zabudowy [mm]	12,1
Kierunek obrotów	zgodnie z ruchem wskazówek zegara
Liczba rowków	6
Nowości (Kalendarz miesiąc)	04/16
Odstęp pomiędzy kołem pasowym i alternatorem [mm]	23,8
Wymiar gwintu	M14x1,5
żr. koła pasowego [mm]	57,5
średnica wewnętrzna [mm]	17
średnica zewnętrzna [mm]	63,9

#### Nr OE

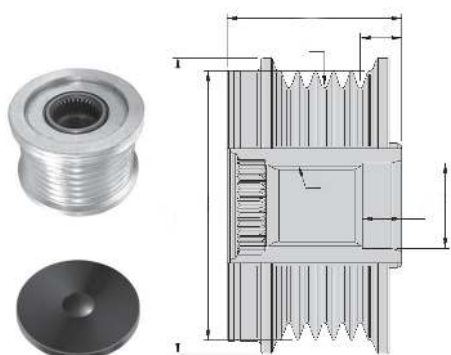
BREDA LORETT	CR 4070
CHRYSLER	04861513AA, 04861513AB, 04861513AC, 04861513AD, 04861513AE, 04868429AB, 04868429AC, 04868429AD, 104861513AE, K04861513AE
DAYCO	ALP2401
DENSO	021040-1001, 021040-1040, 021040-1042, 021040-1180, 021040-1181
FLENNOR	FGF0056
GATES	OAP7083
HELLA KGaA	358 038-731
HUECK & CO.	
IKA	353641
INA	535 0196 10, 79909053
RUVILLE	59958
TRIPLE FIVE	331792, 920599
ZEN	5559

#### Zastosowania pojazdu

Typ pojazdu	Wydajność	Poj. skok.	Rok budowy	Uwaga
<b>CHRYSLER - VOYAGER IV (RG, RS)</b>				
2.5 CRD	88 - 105 kW	2,5 l	02/00→12/08	
2.8 CRD	110 kW	2,8 l	06/04→12/08	

## Sprzęgło jednokierunkowe - Alternator - sprzęgło jednokierunkowe

### 9XU 358 038-741



Artykuł uzupełniający / informacja uzupełniająca 2 dla numeru producenta	z pokrywą
Długość całkowita [mm]	41,4
Głębokość zabudowy [mm]	16,1
Kierunek obrotów	zgodnie z ruchem wskazówek zegara
Liczba rowków	7
Nowości (Kalendarz miesiąc)	04/16
Odstęp pomiędzy kołem pasowym i alternatorem [mm]	11,7
Wymiar gwintu	M16x1,5
żr. koła pasowego [mm]	48,8
żrednica wewnętrzna [mm]	17
żrednica zewnętrzna [mm]	54,1

<b>Nr OE</b>	
BREDA LORETT	CR 3841
CARGOPARTS	333066
DAYCO	ALP2369
HELLA KGaA	358 038-741
HUECK & CO.	
IKA	353331
INA	535 0080 10, 79083454, 9083454, F-236675.02, F-236675.03, F-236675.04, F-561464, F-561464.02, F-561464.03, F-561464.04
NISSAN	2310000Q0J
OPEL	1204193, 4422188, 4431340
RENAULT	231000643R, 231007033R, 231007562R, 231007842R, 231008573R, 77 01 071 376, 82 00 489 514, 82 01 432 084, 8200404459, 8200404459D, 8200404459E, 8200725683, 8200849752, 8200854117, 8201040749
RUVILLE	55624
SKF	VKM 03615
TRIPLE FIVE	330200, 333340, 353330
VALEO	2601010, 2606665, 2610177, 2809427, 588027, 595226, FG15T030, TG12C077, TG12C092, TG12C125, TG15C058, TG15C125, TG15C143
ZEN	5562

#### Zastosowania pojazdu

Typ pojazdu	Wydajność	Poj. skok.	Rok budowy	Uwaga
<b>DACIA - DOKKER</b>				
1.2 TCe	85 kW	1,2 l	11/12→	
<b>DACIA - DOKKER Express</b>				
1.2 TCe 115	84 kW	1,2 l	12/12→	
<b>DACIA - LODGY</b>				
1.2 TCe	85 kW	1,2 l	03/12→	
<b>DACIA - LOGAN II</b>				
TCe 90	66 kW	0,9 l	10/12→	

Typ pojazdu	Wydajność	Poj. skok.	Rok budowy	Uwaga
<b>DACIA - LOGAN MCV II</b>				
TCe 90	66 kW	0,9 l	02/13→	
<b>DACIA - SANDERO II</b>				
TCe 90	66 kW	0,9 l	10/12→	
<b>MERCEDES-BENZ - CITAN Combi (415)</b>				
112	84 kW	1,2 l	06/13→	
<b>MERCEDES-BENZ - CITAN nadwozie pełne (415)</b>				
112	84 kW	1,2 l	06/13→	
<b>NISSAN - NV400 Autobus</b>				
2.3 dCi	74 - 120 kW	2,3 l	11/11→	
<b>NISSAN - NV400 nadwozie pełne</b>				
2.3 dCi	74 - 120 kW	2,3 l	11/11→	
2.3 dCi [RWD]	92 - 120 kW	2,3 l	11/11→	
<b>NISSAN - NV400 platforma / podwozie</b>				
2.3 dCi	74 - 120 kW	2,3 l	11/11→	
2.3 dCi [RWD]	92 - 120 kW	2,3 l	11/11→	
<b>NISSAN - PRIMASTAR Autobus (X83)</b>				
dCi 120	84 kW	2 l	09/06→	
dCi 90	66 kW	2 l	09/06→	
<b>NISSAN - PRIMASTAR nadwozie pełne (X83)</b>				
dCi 120	84 kW	2 l	09/06→	
dCi 90	66 kW	2 l	09/06→	
<b>NISSAN - QASHQAI / QASHQAI +2 I (J10, JJ10)</b>				
2.0 dCi	110 kW	2 l	02/07→	
2.0 dCi Allrad	110 kW	2 l	02/07→	
<b>NISSAN - X-TRAIL (T31)</b>				
2.0 dCi	127 kW	2 l	06/07→11/13	
<b>OPEL - MOVANO B Autobus</b>				
2.3 CDTI	74 - 120 kW	2,3 l	12/10→	
<b>OPEL - MOVANO B nadwozie pełne</b>				
2.3 CDTI [RWD]	74 - 120 kW	2,3 l	05/10→	
2.3 CDTI FWD	74 - 120 kW	2,3 l	05/10→	
<b>OPEL - MOVANO B platforma / podwozie</b>				
2.3 CDTI [RWD]	74 - 120 kW	2,3 l	05/10→	
2.3 CDTI FWD	74 - 120 kW	2,3 l	05/10→	
<b>OPEL - VIVARO Combi</b>				
1.6 CDTI	66 - 107 kW	1,6 l	06/14→	
<b>OPEL - VIVARO Combi (J7)</b>				
2.0 CDTI	66 - 84 kW	2 l	08/06→	
<b>OPEL - VIVARO nadwozie pełne</b>				
1.6 CDTI	66 - 103 kW	1,6 l	06/14→	
<b>OPEL - VIVARO nadwozie pełne (F7)</b>				
2.0 CDTI	66 - 84 kW	2 l	08/06→	
<b>OPEL - VIVARO platforma / podwozie (E7)</b>				
2.0 CDTI	66 - 84 kW	2 l	01/06→	
<b>RENAULT - CAPTUR</b>				
0.9 TCe 90	66 kW	0,9 l	06/13→	

## Sprzęgło jednokierunkowe - Alternator - sprzęgło jednokierunkowe

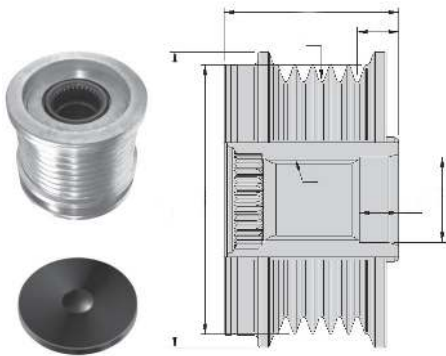
### 9XU 358 038-741

Typ pojazdu	Wydajność	Poj. skok.	Rok budowy	Uwaga	Typ pojazdu	Wydajność	Poj. skok.	Rok budowy	Uwaga			
<b>RENAULT - CAPTUR</b>					<b>RENAULT - MEGANE III coupe (DZ0/1_)</b>							
1.2 TCe 120	87 - 88 kW	1,2 l	06/13→		2.0 TCe	132 - 184 kW	2 l	11/08→				
<b>RENAULT - CLIO IV</b>					<b>RENAULT - MEGANE III Grandtour (KZ0/1)</b>							
0.9 TCe 90	66 kW	0,9 l	11/12→		1.2 TCe	85 kW	1,2 l	03/12→				
1.2 16V	54 kW	1,2 l	11/12→		1.6 dCi	96 kW	1,6 l	04/11→				
1.2 TCe 120	88 kW	1,2 l	03/13→		1.9 dCi	96 kW	1,9 l	05/09→				
<b>RENAULT - CLIO IV Grandtour</b>					2.0 TCe					132 kW	2 l	11/08→
0.9 TCe 90	66 kW	0,9 l	01/13→		<b>RENAULT - MEGANE III hatchback (BZ0_)</b>							
1.2 16V	54 kW	1,2 l	01/13→		1.2 TCe	85 kW	1,2 l	03/12→				
1.2 TCe 120	88 kW	1,2 l	03/13→		1.6 dCi	96 kW	1,6 l	04/11→				
<b>RENAULT - DUSTER</b>					1.9 dCi					96 kW	1,9 l	11/08→
2.0	98 kW	2 l	02/12→	☛ F4R400 - F4R408	2.0 TCe					132 kW	2 l	11/08→
2.0 4x4	99 kW	2 l	02/12→	☛ F4R400 - F4R408	<b>RENAULT - MEGANE CC (EZ0/1_)</b>							
<b>RENAULT - ESPACE IV (JK0/1_)</b>					1.6 dCi					96 kW	1,6 l	04/11→
2.0 dCi	110 - 127 kW	2 l	01/06→		1.9 dCi					96 kW	1,9 l	06/10→
<b>RENAULT - FLUENCE (L30_)</b>					2.0 TCe					132 kW	2 l	06/10→
1.6 dCi	96 kW	1,6 l	07/14→		<b>RENAULT - SCÉNIC III (JZ0/1_)</b>							
<b>RENAULT - GRAND SCÉNIC III (JZ0/1_)</b>					1.2 TCe					85 kW	1,2 l	04/12→
1.2 TCe	85 kW	1,2 l	04/12→		1.6 dCi					96 kW	1,6 l	04/11→
1.6 dCi	96 kW	1,6 l	04/11→		1.9 dCi					96 kW	1,9 l	02/09→
1.9 dCi	96 kW	1,9 l	02/09→		<b>RENAULT - TRAFIC II Autobus (JL)</b>							
<b>RENAULT - KADJAR</b>					2.0 dCi 115					84 kW	2 l	08/06→
1.6 dCi 130	96 kW	1,6 l	06/15→		2.0 dCi 90					66 kW	2 l	08/06→
1.6 dCi 130 4x4	96 kW	1,6 l	06/15→		<b>RENAULT - TRAFIC II nadwozie pełne (FL)</b>							
<b>RENAULT - LAGUNA II (BG0/1_)</b>					2.0 dCi 115					84 kW	2 l	08/06→
2.0 dCi	110 - 127 kW	2 l	08/05→		2.0 dCi 90					66 kW	2 l	08/06→
<b>RENAULT - LAGUNA II Grandtour (KG0/1_)</b>					<b>RENAULT - TRAFIC II platforma / podwozie (EL)</b>							
2.0 dCi	110 - 127 kW	2 l	08/05→		2.0 dCi 115					84 kW	2 l	08/06→
<b>RENAULT - LAGUNA III (BT0/1)</b>					2.0 dCi 90					66 kW	2 l	08/06→
2.0 dCi	110 kW	2 l	10/07→		<b>RENAULT - TRAFIC III Autobus</b>							
<b>RENAULT - LAGUNA III Grandtour (KT0/1)</b>					1.6 dCi 115					85 kW	1,6 l	05/14→
2.0 dCi	110 kW	2 l	10/07→		1.6 dCi 120					88 kW	1,6 l	05/14→
<b>RENAULT - MASTER III Autobus (JV)</b>					1.6 dCi 140					103 kW	1,6 l	05/14→
2.3 dCi	81 - 120 kW	2,3 l	07/14→		1.6 dCi 90					66 kW	1,6 l	05/14→
2.3 dCi 100 FWD	74 kW	2,3 l	02/11→		<b>RENAULT - TRAFIC III nadwozie pełne</b>							
2.3 dCi 125 FWD	92 kW	2,3 l	02/11→		1.6 dCi 115					85 kW	1,6 l	05/14→
2.3 dCi 150	110 kW	2,3 l	10/12→		1.6 dCi 120					88 kW	1,6 l	05/14→
2.3 dCi FWD	107 kW	2,3 l	02/11→		1.6 dCi 140					103 kW	1,6 l	05/14→
<b>RENAULT - MASTER III nadwozie pełne (FV)</b>					1.6 dCi 90					66 kW	1,6 l	05/14→
2.3 dCi	81 - 120 kW	2,3 l	07/14→		<b>RENAULT - VEL SATIS (BJ0_)</b>							
2.3 dCi [RWD]	74 - 110 kW	2,3 l	02/10→		2.0 dCi					110 - 127 kW	2 l	08/05→
2.3 dCi FWD	74 - 120 kW	2,3 l	02/10→		<b>VAUXHALL - MOVANO Mk II (B) Chassis/Cab</b>							
<b>RENAULT - MASTER III platforma / podwozie (EV, HV, UV)</b>					2.3 CDTI [RWD]					74 - 110 kW	2,3 l	07/10→
2.3 dCi	81 - 100 kW	2,3 l	07/14→		2.3 CDTI FWD					74 - 110 kW	2,3 l	05/10→
2.3 dCi [RWD]	74 - 120 kW	2,3 l	02/10→		<b>VAUXHALL - MOVANO Mk II (B) Combi</b>							
2.3 dCi FWD	74 - 110 kW	2,3 l	02/10→		2.3 CDTI					74 - 110 kW	2,3 l	05/10→
<b>RENAULT - MEGANE II (BM0/1_, CM0/1_)</b>					<b>VAUXHALL - MOVANO Mk II (B) VAN</b>							
2.0 dCi	110 - 127 kW	2 l	09/05→02/08		2.3 CDTI [RWD]					74 - 120 kW	2,3 l	05/10→
<b>RENAULT - MEGANE II Coupé-Cabriolet (EM0/1_)</b>					2.3 CDTI FWD					74 - 120 kW	2,3 l	05/10→
2.0 dCi	110 kW	2 l	09/05→03/09		<b>VAUXHALL - VIVARO Combi</b>							
<b>RENAULT - MEGANE II kombi (KM0/1_)</b>					1.6 CDTi					66 - 103 kW	1,6 l	05/14→
2.0 dCi	110 kW	2 l	09/05→07/09		<b>VAUXHALL - VIVARO Combi (J7)</b>							
<b>RENAULT - MEGANE II sedan (LM0/1_)</b>					2.0 CDTI					66 - 84 kW	2 l	01/06→07/14
2.0 dCi	110 kW	2 l	09/05→		<b>VAUXHALL - VIVARO nadwozie pełne</b>							
<b>RENAULT - MEGANE III coupe (DZ0/1_)</b>					1.6 CDTi					66 - 103 kW	1,6 l	05/14→
1.2 TCe	85 kW	1,2 l	03/12→		<b>VAUXHALL - VIVARO nadwozie pełne (F7)</b>							
1.6 dCi	96 kW	1,6 l	04/11→		2.0 CDTI					66 - 84 kW	2 l	01/06→07/14
1.9 dCi	96 kW	1,9 l	11/08→		<b>VAUXHALL - VIVARO platforma / podwozie</b>							
2.0 CVT	103 kW	2 l	05/09→		1.6 CDTi					85 - 103 kW	1,6 l	05/14→
2.0 R.S.	195 kW	2 l	11/08→		<b>VAUXHALL - VIVARO platforma / podwozie (E7)</b>							
					2.0 CDTI					66 - 84 kW	2 l	01/06→07/14



Sprzęgło jednokierunkowe - Alternator - sprzęgło jednokierunkowe

**9XU 358 038-751**



Artykuł uzupełniający / informacja uzupełniająca 2	z pokrywą
dla numeru producenta	F551657.XX
Długość całkowita [mm]	52,2
Głębokość zabudowy [mm]	14,5
Kierunek obrotów	zgodnie z ruchem wskazówek zegara
Liczba rowków	8
Nowości (Kalendarz miesiąc)	04/16
Odstęp pomiędzy kołem pasowym i alternatorem [mm]	19,5
Wymiar gwintu	M16x1,5
żr. koła pasowego [mm]	50
żrednica wewnętrzna [mm]	17
żrednica zewnętrzna [mm]	54,1

<b>Nr OE</b>	
BREDA LORETT	CR 4028
DAYCO	ALP2388
FEBI BILSTEIN	27839
GATES	OAP7123
HELLA KGaA	358 038-751
HUECK & CO.	
IKA	353481
INA	535 0111 10, 79083419, 9083419, F551657.01, F551657.02, F551657.03, F551657.04, F551657.05
MERCEDES-BENZ	642 150 07 60, A 642 150 07 60
RUVILLE	55185
SKF	VKM 03833
SNR	GA751.13
TRIPLE FIVE	353480
VALEO	2603331, 439583, 440053, 588093, 595239, TG17C032
ZEN	5563

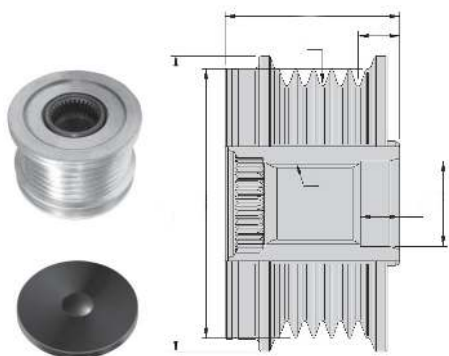
**Zastosowania pojazdu**

Typ pojazdu	Wydajność	Poj. skok.	Rok budowy	Uwaga
<b>MERCEDES-BENZ - KLASA G (W463)</b>				
G 320 CDI	165 kW	3 l	09/06→	→X175012
G 350 CDI	155 kW	3 l	07/11→	

Typ pojazdu	Wydajność	Poj. skok.	Rok budowy	Uwaga
<b>MERCEDES-BENZ - KLASA G Cabrio (W463)</b>				
G 320 CDI	165 kW	3 l	09/06→	→X175012
G 350 CDI	155 kW	3 l	07/11→	
<b>MERCEDES-BENZ - KLASA GL (X164)</b>				
GL 320 CDI 4-ma-	160 - 165 kW	3 l	09/06→	12/09
tic				
GL 350 CDI 4-ma-	165 - 195 kW	3 l	05/09→	
tic				
<b>MERCEDES-BENZ - KLASA M (W164)</b>				
ML 280 CDI 4-ma-	140 kW	3 l	07/05→	07/09
tic				
ML 300 CDI 4-ma-	140 - 150 kW	3 l	07/09→	12/11
tic				
ML 320 CDI 4-ma-	160 - 165 kW	3 l	07/05→	07/09
tic				
ML 350 CDI 4-ma-	157 - 190 kW	3 l	07/09→	12/11
tic				
<b>MERCEDES-BENZ - KLASA R (W251, V251)</b>				
R 280 CDI	140 kW	3 l	05/06→	
R 280 CDI 4-matic	140 kW	3 l	05/06→	
R 300 CDI	140 kW	3 l	07/09→	
R 300 CDI 4-matic	140 kW	3 l	07/09→	
R 320 CDI 4-matic	155 - 165 kW	3 l	01/06→	
R 350 CDI 4-matic	155 - 195 kW	3 l	01/06→	

## Sprzęgło jednokierunkowe - Alternator - sprzęgło jednokierunkowe

### 9XU 358 038-761



Artykuł uzupełniający / informacja uzupełniająca 2	z pokrywą
dla numeru producenta	F-556533.XX
Długość całkowita [mm]	42
Głębokość zabudowy [mm]	14,5
Kierunek obrotów	zgodnie z ruchem wskazówek zegara
Liczba rowków	6
Nowości (Kalendarz miesiąc)	04/16
Odstęp pomiędzy kołem pasowym i alternatorem [mm]	16,6
Wymiar gwintu	M16x1,5
żr. koła pasowego [mm]	49,5
żrednica wewnętrzna [mm]	17
żrednica zewnętrzna [mm]	54,8

<b>Nr OE</b>	
BMW	12 31 7 561 555, 12 31 7 576 515, 12317576513, 12317576514, 12317615484, 12317619254
BREDA LORETT	CR 3839
DAYCO	ALP2403
FEBI BILSTEIN	32311
GATES	OAP7115
HELLA KGaA	358 038-761
HUECK & CO.	
IKA	354191
INA	535 0178 10, 79010002, F-556533.01
LUCAS ELECTRICAL	LOPA0137
PEUGEOT	5702J0, 5705KG
RUVILLE	56650
SKF	VKM 03881
TRIPLE FIVE	330473
VALEO	2605074, 588048, TG12C021, TG12C059, TG12C061, TG12C120
ZEN	5565

#### Zastosowania pojazdu

Typ pojazdu	Wydajność	Poj. skok.	Rok budowy	Uwaga
<b>CITROËN - BERLINGO (B9)</b>				
1.6 VTi 120	88 kW	1,6 l	11/09→	
1.6 VTi 95	72 kW	1,6 l	07/10→	
<b>CITROËN - BERLINGO nadwozie pełne (B9)</b>				
1.6 VTi 120	88 kW	1,6 l	11/09→	
1.6 VTi 95	72 kW	1,6 l	07/10→	
<b>CITROËN - C3 II</b>				
1.4 LPG	70 kW	1,4 l	06/13→	
1.4 VTi 95	70 kW	1,4 l	11/09→	
1.6 VTi 120	88 kW	1,6 l	11/09→	
1.6 VTi 120	85 kW	1,6 l	11/13→	dla pojazdów bez funkcji Start-Stop
<b>CITROËN - C3 Picasso</b>				
1.4 VTi 95	70 kW	1,4 l	02/09→	
1.4 VTi 95 LPG	70 kW	1,4 l	01/12→	

Typ pojazdu	Wydajność	Poj. skok.	Rok budowy	Uwaga
<b>CITROËN - C3 Picasso</b>				
1.6 Flex	78 - 81 kW	1,6 l	11/09→	
1.6 VTi 120	88 kW	1,6 l	02/09→	
<b>CITROËN - C4 I (LC_)</b>				
1.6 THP 140	103 kW	1,6 l	07/08→07/11	
1.6 THP 150	110 kW	1,6 l	07/08→07/11	
1.6 VTi 120	88 kW	1,6 l	07/08→07/11	
<b>CITROËN - C4 II (B7)</b>				
1.4 VTi 95	70 kW	1,4 l	11/09→	
1.6 THP 155	115 kW	1,6 l	11/09→	
1.6 VTi 120	88 kW	1,6 l	11/09→	
<b>CITROËN - C4 coupe (LA_)</b>				
1.6 THP 150	110 kW	1,6 l	07/08→07/11	
1.6 VTi 120	88 kW	1,6 l	07/08→07/11	
<b>CITROËN - C4 Grand Picasso I (UA_)</b>				
1.6 16V	103 - 110 kW	1,6 l	07/08→	
1.6 THP 155	115 kW	1,6 l	09/10→	
1.6 VTi 120	88 kW	1,6 l	07/08→	
<b>CITROËN - C4 Picasso I (UD_)</b>				
1.6 16V	110 kW	1,6 l	07/08→08/13	
1.6 THP 140	103 kW	1,6 l	07/08→08/13	
1.6 THP 155	115 kW	1,6 l	09/10→08/13	
1.6 VTi 120	88 kW	1,6 l	07/08→08/13	
<b>CITROËN - C5 III (RD_)</b>				
1.6 THP 155	115 kW	1,6 l	04/09→	
1.6 VTi 120	88 kW	1,6 l	07/10→	
<b>CITROËN - C5 III Break (TD_)</b>				
1.6 THP 155	115 kW	1,6 l	04/09→	
1.6 VTi 120	88 kW	1,6 l	07/10→	
<b>CITROËN - DS3</b>				
1.4 VTi 95	70 kW	1,4 l	04/10→07/15	
1.6 Racing	147 - 152 kW	1,6 l	02/11→07/15	
1.6 THP 150	110 kW	1,6 l	01/13→07/15	
1.6 THP 155	115 kW	1,6 l	04/10→07/15	
1.6 VTi 120	88 kW	1,6 l	04/10→07/15	
1.6 THP 165	121 kW	1,6 l	10/14→06/15	EP6CDT / EP6FDT
<b>CITROËN - DS3 kabriolet</b>				
1.6 Racing	152 kW	1,6 l	03/14→07/15	
1.6 THP 150	110 kW	1,6 l	01/13→07/15	
1.6 THP 155	115 kW	1,6 l	01/13→07/15	
1.6 VTi 120	88 kW	1,6 l	01/13→07/15	
1.6 THP 165	121 kW	1,6 l	10/14→07/15	EP6FDT
<b>CITROËN - DS4</b>				
1.6 THP 155	115 kW	1,6 l	04/11→07/15	
1.6 THP 160	120 kW	1,6 l	04/12→07/15	
1.6 THP 200	147 kW	1,6 l	04/11→07/15	
1.6 VTi 120	88 kW	1,6 l	04/11→07/15	
<b>CITROËN - DS5</b>				
1.6 THP 155	115 kW	1,6 l	11/11→07/15	

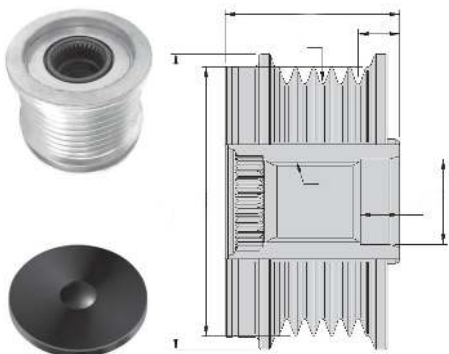
## Sprzęgło jednokierunkowe - Alternator - sprzęgło jednokierunkowe

### 9XU 358 038-761

Typ pojazdu	Wydajność	Poj. skok.	Rok budowy	Uwaga	Typ pojazdu	Wydajność	Poj. skok.	Rok budowy	Uwaga
<b>MINI - MINI (R56)</b>					<b>PEUGEOT - 208</b>				
Cooper	85 - 90 kW	1,6 l	10/06→11/13		1.6 THP 165	121 kW	1,6 l	03/15→	EP6CDT / EP6FDT
Cooper S	120 - 147 kW	1,6 l	10/06→11/13		<b>PEUGEOT - 308 (4A_, 4C_)</b>				
John Cooper Works	155 kW	1,6 l	03/08→11/13		1.4 16V	70 kW	1,4 l	09/07→	
John Cooper Works GP	160 kW	1,6 l	09/12→11/13		1.6 16V	88 - 128 kW	1,6 l	09/07→	
One	55 - 72 kW	1,4 l	11/06→11/13		1.6 GTi	147 kW	1,6 l	07/10→	
John Cooper Works	141 kW	1,6 l	11/06→12/11	N14 B16 C	<b>PEUGEOT - 308 II</b>				
<b>MINI - MINI CLUBMAN (R55)</b>					1.6	115 kW	1,6 l	09/13→	EP6CDT
Cooper	85 - 90 kW	1,6 l	10/07→06/15		1.6 THP 150	110 kW	1,6 l	03/14→	EP6CDT
Cooper S	120 - 147 kW	1,6 l	10/07→06/15		1.6	121 kW	1,6 l	12/14→	EP6FDT
John Cooper Works	155 kW	1,6 l	03/08→08/12		1.6 Flex	90 kW	1,6 l	12/14→	EP6C
One	70 - 72 kW	1,4 l	03/09→06/15		1.6 THP 125	92 kW	1,6 l	09/13→	
<b>MINI - MINI CLUBVAN (R55)</b>					1.6 THP 163	120 kW	1,6 l	06/14→	EP6CDT / EP6FDT
Cooper	90 kW	1,6 l	12/12→		<b>PEUGEOT - 308 CC</b>				
One	72 kW	1,6 l	12/12→		1.6 16V	88 - 115 kW	1,6 l	06/09→	
<b>MINI - MINI coupe (R58)</b>					1.6 THP	147 kW	1,6 l	10/10→	
Cooper	85 - 90 kW	1,6 l	09/11→		<b>PEUGEOT - 308 SW</b>				
Cooper S	120 - 147 kW	1,6 l	09/11→		1.4 16V	70 kW	1,4 l	09/07→	
John Cooper Works	155 kW	1,6 l	09/11→		1.6 16V	88 - 128 kW	1,6 l	09/07→	
<b>MINI - MINI kabriolet (R57)</b>					<b>PEUGEOT - 308 SW II</b>				
Cooper	85 - 90 kW	1,6 l	03/09→		1.6 THP 125	92 kW	1,6 l	03/14→	
Cooper S	128 - 147 kW	1,6 l	03/09→		1.6 THP 155	115 kW	1,6 l	03/14→	
John Cooper Works	155 kW	1,6 l	03/08→		1.6 THP 150	110 kW	1,6 l	03/14→	EP6CDT
One	72 kW	1,6 l	03/10→		1.6 THP 163	120 kW	1,6 l	06/14→	EP6CDT / EP6FDT
<b>MINI - MINI Roadster (R59)</b>					<b>PEUGEOT - 508</b>				
Cooper	85 - 90 kW	1,6 l	02/12→		1.6	120 kW	1,6 l	01/12→	
Cooper S	120 - 147 kW	1,6 l	02/12→		1.6 THP	115 kW	1,6 l	11/10→	
John Cooper Works	155 kW	1,6 l	02/12→		1.6 VTi	88 kW	1,6 l	11/10→	
<b>PEUGEOT - 207 (WA_, WC_)</b>					<b>PEUGEOT - 508 SW</b>				
1.4 16V	70 kW	1,4 l	06/07→		1.6 THP	110 - 115 kW	1,6 l	11/10→	
1.6 16V RC	128 kW	1,6 l	02/07→		1.6 VTi	85 - 88 kW	1,6 l	11/10→	
1.6 16V Turbo	110 - 115 kW	1,6 l	02/06→		<b>PEUGEOT - 2008</b>				
1.6 16V VTi	88 kW	1,6 l	02/07→		1.6 VTi	88 kW	1,6 l	03/13→	
<b>PEUGEOT - 207 CC (WD_)</b>					<b>PEUGEOT - 3008</b>				
1.6 16V	88 kW	1,6 l	02/07→		1.6 THP	110 - 120 kW	1,6 l	06/09→	
1.6 16V Turbo	110 - 115 kW	1,6 l	02/07→		1.6 VTi	88 kW	1,6 l	06/09→	
<b>PEUGEOT - 207 SW (WK_)</b>					1.6 Turbo	121 kW	1,6 l	05/14→	EP6CDT
1.4 16V	70 kW	1,4 l	06/07→		<b>PEUGEOT - 5008</b>				
1.6 16V	88 kW	1,6 l	06/07→		1.6 16V	88 - 115 kW	1,6 l	09/09→	
1.6 16V RC	128 kW	1,6 l	02/07→		<b>PEUGEOT - PARTNER nadwozie pełne</b>				
<b>PEUGEOT - 208</b>					1.6	72 kW	1,6 l	11/10→	
1.4	66 kW	1,4 l	06/13→		<b>PEUGEOT - PARTNER Tepee</b>				
1.4 Flex	68 kW	1,4 l	01/13→		1.6	88 kW	1,6 l	04/10→	
1.4 VTi	70 kW	1,4 l	03/12→		<b>PEUGEOT - RCZ</b>				
1.6	85 - 115 kW	1,6 l	03/12→		1.6 16V	115 - 147 kW	1,6 l	03/10→	
1.6 Flex	90 kW	1,6 l	01/13→		1.6 THP 270	199 kW	1,6 l	06/13→	
1.6 GTi	153 kW	1,6 l	10/14→	EP6CDTX					

Sprzęgło jednokierunkowe - Alternator - sprzęgło jednokierunkowe

## 9XU 358 038-771

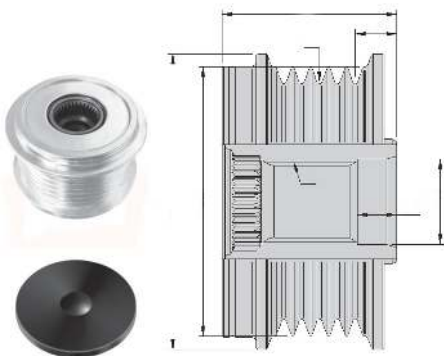


Artykuł uzupełniający / informacja uzupełniająca 2	z pokrywą
dla numeru producenta	F-239356.XX
Długość całkowita [mm]	43,3
Głębokość zabudowy [mm]	11,2
Kierunek obrotów	zgodnie z ruchem wskazówek zegara
Liczba rowków	8
Nowości (Kalendarz miesiąc)	04/16
Odstęp pomiędzy kołem pasowym i alternatorem [mm]	11,1
Wymiar gwintu	M16x1,5
źr. koła pasowego [mm]	50,1
średnica wewnętrzna [mm]	17
średnica zewnętrzna [mm]	55,1
<b>Nr OE</b>	
BOSCH	0121813003, 0121813103, 0986047800, F 00M 349 828, F 00M 391 104, F 00M 391 144
BREDA LORETT	CR 4029
DAYCO	ALP2380
FEBI BILSTEIN	27840
GATES	OAP7120
HELLA KGaA	358 038-771
HUECK & CO.	
IKA	353351
INA	535 0108 10, 79202203, F-239356, F-239356.01, F-239356.02, F-239356.03
MERCEDES-BENZ	629 150 00 60, A 629 150 00 60
RUVILLE	55192
SKF	VKM 03831
SNR	GA751.12
TRIPLE FIVE	235508, 353350
VALEO	588090

ZEN	5566			
<b>Zastosowania pojazdu</b>				
<b>Typ pojazdu</b>	<b>Wydajność</b>	<b>Poj. skok.</b>	<b>Rok budowy</b>	<b>Uwaga</b>
<b>MERCEDES-BENZ - KLASA G (W463)</b>				
G 350 CDI	155 kW	3 l	07/11→	
<b>MERCEDES-BENZ - KLASA G Cabrio (W463)</b>				
G 350 CDI	155 kW	3 l	07/11→	
<b>MERCEDES-BENZ - KLASA GL (X164)</b>				
GL 320 CDI 4-ma-	160 - 165 kW	3 l	09/06→12/09	
tic				
GL 350 CDI 4-ma-	165 - 195 kW	3 l	05/09→	
tic				
<b>MERCEDES-BENZ - KLASA M (W164)</b>				
ML 280 CDI 4-ma-	140 kW	3 l	07/05→07/09	
tic				
ML 300 CDI 4-ma-	140 - 150 kW	3 l	07/09→12/11	
tic				
ML 320 CDI 4-ma-	160 - 165 kW	3 l	07/05→07/09	
tic				
ML 350 CDI 4-ma-	157 - 190 kW	3 l	07/09→12/11	
tic				
<b>MERCEDES-BENZ - KLASA R (W251, V251)</b>				
R 280 CDI 4-matic	140 kW	3 l	05/06→	
R 300 CDI 4-matic	140 kW	3 l	07/09→	
R 320 CDI 4-matic	157 - 165 kW	3 l	01/06→	
R 350 CDI 4-matic	157 - 195 kW	3 l	07/09→	
<b>MERCEDES-BENZ - KLASA S (W221)</b>				
S 320 CDI	173 kW	3 l	12/05→06/09	
S 320 CDI 4-matic	155 - 173 kW	3 l	10/05→12/13	
S 350 CDI	155 - 173 kW	3 l	06/09→12/13	

## Sprzęgło jednokierunkowe - Alternator - sprzęgło jednokierunkowe

### 9XU 358 038-781



Artykuł uzupełniający / informacja uzupełniająca 2 dla numeru producenta	z pokrywą
Długość całkowita [mm]	42,4
Głębokość zabudowy [mm]	12,8
Kierunek obrotów	zgodnie z ruchem wskazówek zegara
Liczba rowków	7
Nowości (Kalendarz miesiąc)	04/16
Odstęp pomiędzy kołem pasowym i alternatorem [mm]	10,9
Wymiar gwintu	M14x1,5
żr. koła pasowego [mm]	57,5
żrednica wewnętrzna [mm]	15
żrednica zewnętrzna [mm]	63,9

<b>Nr OE</b>	
BREDA LORETT	CR 5252
DAYCO	ALP2447
DENSO	021040-1070
GATES	OAP7125
HELLA KGaA	358 038-781
HUECK & CO.	
IKA	353941
INA	535 0173 10, 79909085, F-567525
NTN	214V1-1
RUVILLE	56962
SKF	VKM 06107
SNR	GA769.00
TOYOTA	270600L021, 2706030020, 2706030030, 2706030040, 2706030050, 2706030070, 2706030120, 2706030121, 2706030123, 2706030130, 2706030140, 2706030150, 2706030151, 2706030152, 2706030154, 2706030160, 2706054280, 2706054290, 2706054430, 2706067140, 27415-0L010, 27415-0L030, 27415-30020
TRIPLE FIVE	332133, 353940
VALEO	588082
ZEN	5567

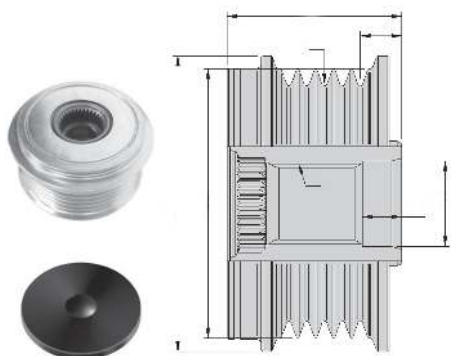
#### Zastosowania pojazdu

Typ pojazdu	Wydajność	Poj. skok.	Rok budowy	Uwaga
<b>TOYOTA - DYNA Autobus (XZU3_, XZU4_, WU4_, WU3_, LY2_, KDY2_)</b>				
3.0 D4d	106 kW	3 l	08/01→	

Typ pojazdu	Wydajność	Poj. skok.	Rok budowy	Uwaga
<b>TOYOTA - DYNA platforma / podwozie (KD_, LY_, TRY2_, KDY2_, XZU4_, XZ)</b>				
2.5 D4d	65 - 75 kW	2,5 l	08/01→	
3.0 D4d	80 - 106 kW	3 l	09/06→	
3.0 D4d 4WD	106 kW	3 l	09/06→	
<b>TOYOTA - FORTUNER samochód terenowy zamknięty (TGN6_, KUN6_, GGN6_, T)</b>				
2.5 D-4D 4WD	75 - 106 kW	2,5 l	01/09→05/15	
3.0 D	120 - 125 kW	3 l	08/09→05/15	
3.0 D 4WD	120 - 125 kW	3 l	06/04→05/15	
<b>TOYOTA - HIACE III nadwozie pełne (YH7_, LH6_, LH7_, LH5_, YH5_, YH6_)</b>				
2.5 D-4D 4WD	65 kW	2,5 l	08/01→08/04	
<b>TOYOTA - HIACE III Wagon (LH1_, RZH1_)</b>				
2.5 D-4D 4WD	75 kW	2,5 l	08/01→08/04	
<b>TOYOTA - HIACE IV Autobus (LH1_)</b>				
2.5 D-4D	65 - 86 kW	2,5 l	11/01→	
2.5 D-4D 4WD	75 - 86 kW	2,5 l	11/01→	
<b>TOYOTA - HIACE IV nadwozie pełne (LXH1_, RZH1_, LH1_)</b>				
2.5 D-4D	65 - 86 kW	2,5 l	11/01→	
2.5 D-4D 4WD	75 - 86 kW	2,5 l	11/01→	
<b>TOYOTA - HILUX II pick-up (LN8_, RN5_, LN6_, YN6_, YN5_, LN5_, RN6_)</b>				
2.5 D-4D	65 kW	2,5 l	11/01→07/05	
2.5 D-4D 4WD	75 kW	2,5 l	11/01→07/05	
<b>TOYOTA - HILUX III pick-up (KUN_, TGN_, LAN_, GGN_)</b>				
2.5 D-4D	75 - 106 kW	2,5 l	07/05→	
2.5 D-4D 4WD	88 - 106 kW	2,5 l	11/04→	
2.5 D 4WD	75 kW	2,5 l	08/05→	
3.0 D	120 - 126 kW	3 l	08/05→	
3.0 D-4D 4WD	126 kW	3 l	12/07→	
3.0 D 4WD	120 kW	3 l	08/05→	
<b>TOYOTA - HILUX III platforma / podwozie (KUN1_, TGN3_, TGN2_, TGN1_)</b>				
3.0 D	126 kW	3 l	02/05→	
3.0 D 4WD	126 kW	3 l	02/05→	
<b>TOYOTA - INNOVA I (_TGN4_, _KUN4_, AN40)</b>				
2.5 D-4D	75 kW	2,5 l	08/04→	
<b>TOYOTA - LAND CRUISER (LJ12_, KZJ12_, TRJ12_, KDJ12_, GRJ12_)</b>				
3.0 D-4D	98 - 127 kW	3 l	09/02→07/09	
<b>TOYOTA - LAND CRUISER 90 (_J9_)</b>				
3.0 D-4D	120 kW	3 l	10/00→	

Sprzęgło jednokierunkowe - Alternator - sprzęgło jednokierunkowe

**9XU 358 038-791**



Artykuł uzupełniający / informacja uzupełniająca 2	z pokrywą
dla numeru producenta	F-230051.XX
Długość całkowita [mm]	42,6
Głębokość zabudowy [mm]	11
Kierunek obrotów	zgodnie z ruchem wskazówek zegara
Liczba rowków	6
Nowości (Kalendarz miesiąc)	04/16
Odstęp pomiędzy kołem pasowym i alternatorem [mm]	15,2
Wymiar gwintu	M14x1,5
źr. koła pasowego [mm]	58,7
średnica wewnętrzna [mm]	17
średnica zewnętrzna [mm]	63,1

**Nr OE**

BREDA LORETT	CR 4051
DENSO	021040-0960, 021040-1140
FORD	1X4310300BD, 1X4310300CB
HELLA KGaA	358 038-791
HUECK & CO.	
IKA	335351
INA	535 0031 10, 79909042, F-230051, F-230051.03, F-230051.04, F-230051.2
JAGUAR	C2S26214, C2S3710, C2S40072, XR842453
LUCAS ELECTRICAL	LOPA0030
QUINTON HAZELL	1010085
RUVILLE	58300
TRIPLE FIVE	230525, 335350, MBI-28660, PBT8640, Y2041
VALEO	588091
WAI	2482276
ZEN	5573

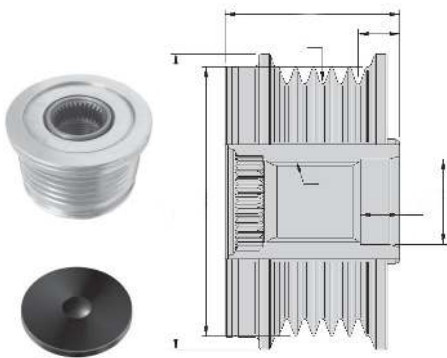
**Zastosowania pojazdu**

Typ pojazdu	Wydajność	Poj. skok.	Rok budowy	Uwaga
<b>JAGUAR - S-TYPE (CCX_)</b>				
3.0 V6	175 kW	3 l	01/99→10/07	

Typ pojazdu	Wydajność	Poj. skok.	Rok budowy	Uwaga
<b>JAGUAR - X-TYPE (CF1_)</b>				
2.5 V6 Allrad	144 kW	2,5 l	06/01→11/09	
3.0 V6 Allrad	169 kW	3 l	06/01→11/07	
<b>JAGUAR - X-TYPE Estate (CF1_)</b>				
2.5	144 kW	2,5 l	02/04→12/09	
3.0	169 kW	3 l	02/04→12/09	

Sprzęgło jednokierunkowe - Alternator - sprzęgło jednokierunkowe

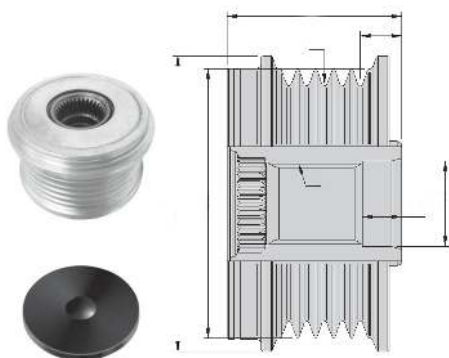
**9XU 358 038-801**



Artykuł uzupełniający / informacja uzupełniająca 2 dla numeru producenta	z pokrywą	MITSUBISHI	A 640 150 01 60, A 640 150 03 60, A 640 150 05 60, A 640 150 06 60, A 640 150 07 60, A 640 150 09 60																																																																																					
	• F-232030.10/.11 • F-239809.XX • F-553857.XX	QUINTON HAZELL	MN960266, MN960267																																																																																					
Długość całkowita [mm]	37,5	RUVILLE	1010152																																																																																					
Głębokość zabudowy [mm]	14,5	SKF	55169																																																																																					
Kierunek obrotów	zgodnie z ruchem wskazówek zegara	SWAG	VKM 03826																																																																																					
Liczba rowków	5	TRIPLE FIVE	10 92 7837																																																																																					
Nowości (Kalendarz miesiąc)	04/16	TRUCKTEC AUTO-MOTIVE	233847, 333133, 333455, 353450, 920995																																																																																					
Odstęp pomiędzy kołem pasowym i alternatorem [mm]	15,3	VALEO	02.17.049																																																																																					
Wymiar gwintu	M16x1,5	ZEN	2546914, 2601992, 2602150, 2602152, 2602751, 2602992, 2603537, 2610606, 437415, 439455, 588025, 593618, 593930, SG15L012, SG15L026, TG11C036, TG11C059, TG15C057, TG15C121																																																																																					
źr. koła pasowego [mm]	49,7		5574																																																																																					
średnica wewnętrzna [mm]	17	<b>Zastosowania pojazdu</b>																																																																																						
średnica zewnętrzna [mm]	54,1	<table border="1"> <thead> <tr> <th>Typ pojazdu</th> <th>Wydajność</th> <th>Poj. skok.</th> <th>Rok budowy</th> <th>Uwaga</th> </tr> </thead> <tbody> <tr> <td colspan="5"><b>MERCEDES-BENZ - KLASA A (W168)</b></td> </tr> <tr> <td>A 160 CDI</td> <td>44 - 55 kW</td> <td>1,7 l</td> <td>07/98→08/04</td> <td></td> </tr> <tr> <td>A 170 CDI</td> <td>66 - 70 kW</td> <td>1,7 l</td> <td>07/98→08/04</td> <td></td> </tr> <tr> <td colspan="5"><b>MERCEDES-BENZ - KLASA A (W169)</b></td> </tr> <tr> <td>A 160 CDI</td> <td>60 kW</td> <td>2 l</td> <td>09/04→06/12</td> <td></td> </tr> <tr> <td>A 180 CDI</td> <td>80 kW</td> <td>2 l</td> <td>09/04→06/12</td> <td></td> </tr> <tr> <td>A 200 CDI</td> <td>100 - 103 kW</td> <td>2 l</td> <td>09/04→06/12</td> <td></td> </tr> <tr> <td colspan="5"><b>MERCEDES-BENZ - KLASA B (W245)</b></td> </tr> <tr> <td>B 180 CDI</td> <td>80 kW</td> <td>2 l</td> <td>03/05→11/11</td> <td></td> </tr> <tr> <td>B 200 CDI</td> <td>100 - 103 kW</td> <td>2 l</td> <td>03/05→11/11</td> <td></td> </tr> <tr> <td colspan="5"><b>MERCEDES-BENZ - Vaneo (414)</b></td> </tr> <tr> <td>1.7 CDI</td> <td>55 - 67 kW</td> <td>1,7 l</td> <td>02/02→07/05</td> <td></td> </tr> <tr> <td colspan="5"><b>MITSUBISHI - COLT VI (Z3_A, Z2_A)</b></td> </tr> <tr> <td>1.5 DI-D</td> <td>50 - 70 kW</td> <td>1,5 l</td> <td>08/04→06/12</td> <td></td> </tr> <tr> <td colspan="5"><b>SMART - FORFOUR (454)</b></td> </tr> <tr> <td>1.5 CDI</td> <td>50 - 70 kW</td> <td>1,5 l</td> <td>09/04→06/06</td> <td></td> </tr> </tbody> </table>		Typ pojazdu	Wydajność	Poj. skok.	Rok budowy	Uwaga	<b>MERCEDES-BENZ - KLASA A (W168)</b>					A 160 CDI	44 - 55 kW	1,7 l	07/98→08/04		A 170 CDI	66 - 70 kW	1,7 l	07/98→08/04		<b>MERCEDES-BENZ - KLASA A (W169)</b>					A 160 CDI	60 kW	2 l	09/04→06/12		A 180 CDI	80 kW	2 l	09/04→06/12		A 200 CDI	100 - 103 kW	2 l	09/04→06/12		<b>MERCEDES-BENZ - KLASA B (W245)</b>					B 180 CDI	80 kW	2 l	03/05→11/11		B 200 CDI	100 - 103 kW	2 l	03/05→11/11		<b>MERCEDES-BENZ - Vaneo (414)</b>					1.7 CDI	55 - 67 kW	1,7 l	02/02→07/05		<b>MITSUBISHI - COLT VI (Z3_A, Z2_A)</b>					1.5 DI-D	50 - 70 kW	1,5 l	08/04→06/12		<b>SMART - FORFOUR (454)</b>					1.5 CDI	50 - 70 kW	1,5 l	09/04→06/06	
Typ pojazdu	Wydajność	Poj. skok.	Rok budowy	Uwaga																																																																																				
<b>MERCEDES-BENZ - KLASA A (W168)</b>																																																																																								
A 160 CDI	44 - 55 kW	1,7 l	07/98→08/04																																																																																					
A 170 CDI	66 - 70 kW	1,7 l	07/98→08/04																																																																																					
<b>MERCEDES-BENZ - KLASA A (W169)</b>																																																																																								
A 160 CDI	60 kW	2 l	09/04→06/12																																																																																					
A 180 CDI	80 kW	2 l	09/04→06/12																																																																																					
A 200 CDI	100 - 103 kW	2 l	09/04→06/12																																																																																					
<b>MERCEDES-BENZ - KLASA B (W245)</b>																																																																																								
B 180 CDI	80 kW	2 l	03/05→11/11																																																																																					
B 200 CDI	100 - 103 kW	2 l	03/05→11/11																																																																																					
<b>MERCEDES-BENZ - Vaneo (414)</b>																																																																																								
1.7 CDI	55 - 67 kW	1,7 l	02/02→07/05																																																																																					
<b>MITSUBISHI - COLT VI (Z3_A, Z2_A)</b>																																																																																								
1.5 DI-D	50 - 70 kW	1,5 l	08/04→06/12																																																																																					
<b>SMART - FORFOUR (454)</b>																																																																																								
1.5 CDI	50 - 70 kW	1,5 l	09/04→06/06																																																																																					
<b>Nr OE</b>																																																																																								
BREDA LORETT	CR 3691																																																																																							
CONTITECH	AP9014																																																																																							
DAYCO	ALP2363, ALP2385																																																																																							
FEBI BILSTEIN	21689, 27837																																																																																							
FLENNOR	FGF0026																																																																																							
GATES	OAP7053																																																																																							
HELLA KGaA	358 038-801																																																																																							
HUECK & CO.																																																																																								
HUTCHINSON	DB0268																																																																																							
IKA	353451																																																																																							
INA	535 0101 10, 79083411, 9083411, F-232030.10, F-232030.11, F-239809, F-239809.01, F-239809.02, F-239809.03, F-239809.2, F-239809.3, F-553857, F-553857.01, F-553857.02, F-553857.03, F-553857.04, F-553857.05, F-553857.06, F-553857.08, F-553857.09																																																																																							
MERCEDES-BENZ	640 150 01 60, 640 150 03 60, 640 150 05 60, 640 150 06 60, 640 150 07 60, 640 150 09 60,																																																																																							

## Sprzęgło jednokierunkowe - Alternator - sprzęgło jednokierunkowe

### 9XU 358 038-811



Artykuł uzupełniający / informacja uzupełniająca 2 dla numeru producenta	z pokrywą
	<ul style="list-style-type: none"> <li>F-550213</li> <li>F-550213.02/08</li> <li>F-550213.09/11</li> </ul>
Długość całkowita [mm]	43,1
Głębokość zabudowy [mm]	11,2
Kierunek obrotów	zgodnie z ruchem wskazówek zegara
Liczba rowków	6
Nowości (Kalendarz miesiąc)	04/16
Odstęp pomiędzy kołem pasowym i alternatorem [mm]	14,1
Wymiar gwintu	M16x1,5
źr. koła pasowego [mm]	55
średnica wewnętrzna [mm]	17
średnica zewnętrzna [mm]	60

Nr OE	
BOSCH	0124425037, 0124425071, 0124425093, 0124525081, 0124525082, 0124525139, 0124525140, 0124525208, 0124525534, 0986049030, F 000 BL9 038, F 00M 147 821, F 00M 147 956, F 00M 991 219, F 00M 991 313, F000BL0407, F000BL0703, F000BL0719
HELLA KGaA HUECK & CO.	358 038-811
IKA	353401
INA	535 0102 10, 79202225, F-550213, F-550213.02, F-550213.08, F-550213.09, F-550213.11
NISSAN	2310000Q0M, 2310000Q2A, 2310000Q2B, 2310000Q2J, 23100JD10A
RENAULT	231002949R, 231004527R, 231005850R, 231008578R, 7711368380, 7711368381, 7711368385, 8200390667, 8200390675, 8200390676, 8200660033, 8200660034, 8200728292
RUVILLE	59936
SKF	VKM 03608
SNR	GA755.07
TRIPLE FIVE	238733, 333136, 353400
VALEO	588005, TG11C027
ZEN	5575

#### Zastosowania pojazdu

Typ pojazdu	Wydajność	Poj. skok.	Rok budowy	Uwaga
<b>DACIA - DOKKER</b>				
1.5 dCi	55 - 66 kW	1,5 l	11/12→	
1.6	61 kW	1,6 l	11/12→	
<b>DACIA - DOKKER Express</b>				
1.5 dCi	55 - 66 kW	1,5 l	12/12→	
<b>DACIA - DUSTER</b>				
1.5 dCi	80 kW	1,5 l	08/13→	
1.5 dCi 4x4	80 kW	1,5 l	08/13→	

Typ pojazdu	Wydajność	Poj. skok.	Rok budowy	Uwaga
<b>DACIA - DUSTER</b>				
1.6 16V	77 kW	1,6 l	04/10→	
1.6 16V 4x4	77 kW	1,6 l	06/10→	
1.6 16V Hi-Flex	77 kW	1,6 l	08/10→	
1.6 16V LPG	77 kW	1,6 l	04/11→	
<b>DACIA - LODGY</b>				
1.5 dCi	66 - 79 kW	1,5 l	03/12→	
1.6	61 kW	1,6 l	03/12→	
<b>DACIA - LOGAN (LS_)</b>				
1.6 16V	77 kW	1,6 l	02/06→	
1.6 16V Flexifuel	77 kW	1,6 l	07/10→	
<b>DACIA - LOGAN II</b>				
1.5 dCi	55 - 66 kW	1,5 l	10/12→	
<b>DACIA - LOGAN MCV (KS_)</b>				
1.6 16V	77 kW	1,6 l	02/07→	
1.6 16V Hi-Flex	77 kW	1,6 l	11/09→	
<b>DACIA - LOGAN MCV II</b>				
1.5 dCi	55 - 66 kW	1,5 l	02/13→	
<b>DACIA - SANDERO</b>				
1.6 16V Bifuel	77 kW	1,6 l	01/11→	
<b>DACIA - SANDERO II</b>				
1.5 dCi	55 - 66 kW	1,5 l	10/12→	
<b>LADA - LARGUS kombi</b>				
1.6	62 - 77 kW	1,6 l	03/12→	
<b>LADA - LARGUS nadwozie pełne</b>				
1.6	62 - 77 kW	1,6 l	03/12→	
<b>NISSAN - CUBE (Z12)</b>				
1.5 dCi	78 - 81 kW	1,5 l	03/10→	
<b>NISSAN - JUKE (F15)</b>				
1.5 dCi	81 kW	1,5 l	06/10→	→05/14
<b>NISSAN - MICRA III (K12)</b>				
1.5 dCi	48 - 63 kW	1,5 l	01/03→06/10	
<b>NISSAN - NOTE (E11)</b>				
1.5 dCi	50 - 76 kW	1,5 l	03/06→	
<b>NISSAN - NV200 / EVALIA Autobus</b>				
1.5 dci	63 - 81 kW	1,5 l	07/10→	
<b>NISSAN - NV200 nadwozie pełne</b>				
1.5 dci	63 - 81 kW	1,5 l	02/10→	
<b>NISSAN - PULSAR hatchback (C13)</b>				
1.5 dCi	81 kW	1,5 l	10/14→	
<b>NISSAN - QASHQAI / QASHQAI +2 I (J10, JJ10)</b>				
1.5 dCi	76 - 81 kW	1,5 l	02/07→	
<b>NISSAN - QASHQAI II (J11, J11_)</b>				
1.5 dCi	81 kW	1,5 l	11/13→	
<b>NISSAN - TIIDA hatchback (C11X)</b>				
1.5 dCi	78 kW	1,5 l	09/07→12/11	



## Sprzęgło jednokierunkowe - Alternator - sprzęgło jednokierunkowe

### 9XU 358 038-811

Typ pojazdu	Wydajność	Poj. skok.	Rok budowy	Uwaga	Typ pojazdu	Wydajność	Poj. skok.	Rok budowy	Uwaga
<b>NISSAN - TIIDA sedan (SC11X)</b>					<b>RENAULT - MEGANE II (BM0/1_, CM0/1_)</b>				
1.5 dCi	76 - 78 kW	1,5 l	01/07→12/12		1.6 Bifuel	77 kW	1,6 l	06/05→02/08	
<b>RENAULT - CLIO II (BB0/1/2_, CB0/1/2_)</b>					1.6 Flex-Fuel	77 kW	1,6 l	01/07→02/08	
1.5 dCi	47 kW	1,5 l	06/05→		<b>RENAULT - MEGANE II Coupé-Cabriolet (EM0/1_)</b>				
1.6 16V	79 kW	1,6 l	09/98→	☞ KM4M 708 / 744 / 745	1.5 dCi	76 - 78 kW	1,5 l	03/06→06/09	
<b>RENAULT - CLIO III (BR0/1, CR0/1)</b>					1.6	77 - 83 kW	1,6 l	09/03→03/09	
1.4 16V	72 kW	1,4 l	06/05→		1.6 16V	82 kW	1,6 l	01/06→06/08	
1.5 dCi	47 - 78 kW	1,5 l	05/05→		<b>RENAULT - MEGANE II kombi (KM0/1_)</b>				
1.6 16V	65 - 82 kW	1,6 l	06/05→	☞ K9K 768	1.4	72 kW	1,4 l	08/03→07/09	
1.5 dCi	50 kW	1,5 l	06/05→		1.5 dCi	60 - 78 kW	1,5 l	08/03→07/09	
<b>RENAULT - CLIO III nadwozie pełne (SB_, SR_)</b>					1.6	83 kW	1,6 l	08/03→07/09	
1.5 dCi	50 - 78 kW	1,5 l	06/05→07/10		1.6 16V	75 - 82 kW	1,6 l	05/05→08/09	
<b>RENAULT - CLIO IV</b>					1.6 16V Hi-Flex	77 kW	1,6 l	02/08→07/09	
1.5 dCi 75	55 kW	1,5 l	11/12→		<b>RENAULT - MEGANE II sedan (LM0/1_)</b>				
<b>RENAULT - CLIO IV Grandtour</b>					1.4	72 kW	1,4 l	09/03→	
1.5 dCi 75	55 kW	1,5 l	01/13→		1.5 dCi	60 - 78 kW	1,5 l	09/03→	
<b>RENAULT - CLIO Grandtour (KR0/1_)</b>					1.6	77 - 83 kW	1,6 l	09/03→	
1.4 16V	72 kW	1,4 l	02/10→		1.6 16V	82 kW	1,6 l	01/06→	
1.5 dCi	48 - 78 kW	1,5 l	02/08→		1.6 Bifuel	77 kW	1,6 l	01/06→12/07	
1.6 16V	82 kW	1,6 l	02/08→		1.6 Hi-Flex	85 kW	1,6 l	03/06→	
1.5 dCi	50 kW	1,5 l	02/08→	☞ K9K 768	<b>RENAULT - MEGANE III coupe (DZ0/1_)</b>				
<b>RENAULT - DUSTER</b>					1.6 16V	74 - 81 kW	1,6 l	11/08→	
1.5 dCi	66 kW	1,5 l	06/11→		1.6 16V Bifuel	81 kW	1,6 l	11/08→	
1.6 16V	75 kW	1,6 l	02/12→		<b>RENAULT - MEGANE III Grandtour (KZ0/1)</b>				
<b>RENAULT - FLUENCE (L30_)</b>					1.5 dCi	78 - 81 kW	1,5 l	02/09→	☞ K9K 846
1.6 16V	81 - 82 kW	1,6 l	02/10→		1.6 16V	74 - 81 kW	1,6 l	05/09→	
<b>RENAULT - GRAND SCÉNIC II (JM0/1_)</b>					1.6 16V Bifuel	81 kW	1,6 l	11/08→	
1.5 dCi	60 - 78 kW	1,5 l	04/04→		<b>RENAULT - MEGANE III hatchback (BZ0_)</b>				
1.6	77 - 83 kW	1,6 l	04/04→		1.6 16V	74 - 82 kW	1,6 l	11/08→	
1.6 Flex	82 kW	1,6 l	06/06→11/08		1.6 16V Bifuel	81 kW	1,6 l	11/08→	
<b>RENAULT - GRAND SCÉNIC III (JZ0/1_)</b>					<b>RENAULT - MEGANE CC (EZ0/1_)</b>				
1.5 dCi	70 kW	1,5 l	11/10→		1.6 16V	81 kW	1,6 l	06/10→	
1.6 16V	81 kW	1,6 l	02/09→		<b>RENAULT - MODUS / GRAND MODUS (F/JP0_)</b>				
1.6 16V Bifuel	81 kW	1,6 l	02/09→		1.4	72 kW	1,4 l	12/04→	
<b>RENAULT - KANGOO / GRAND KANGOO (KW0/1_)</b>					1.5 dCi	48 - 78 kW	1,5 l	09/04→	
1.5 dCi	48 - 76 kW	1,5 l	02/08→		1.5 dCi 75	55 kW	1,5 l	10/10→	
1.5 dCi 110	80 kW	1,5 l	09/10→		1.5 dCi 90	65 kW	1,5 l	10/10→	
1.5 dCi	78 kW	1,5 l	02/08→	☞ K9K 804	1.6	65 - 82 kW	1,6 l	12/04→	
<b>RENAULT - KANGOO BE BOP (KW0/1_)</b>					<b>RENAULT - SANDERO/STEPWAY I</b>				
1.5 dCi	66 - 80 kW	1,5 l	02/09→		1.5 dCi	47 kW	1,5 l	02/08→11/11	
1.5 dCi 75	55 kW	1,5 l	09/10→		1.6 Flex	82 kW	1,6 l	08/08→	
<b>RENAULT - KANGOO Express (FW0/1_)</b>					<b>RENAULT - SANDERO/STEPWAY II</b>				
1.5 dCi	50 - 76 kW	1,5 l	02/08→		1.5 dCi	62 kW	1,5 l	12/13→	
1.5 dCi 110	80 kW	1,5 l	09/10→		<b>RENAULT - SCÉNIC II (JM0/1_)</b>				
1.5 dCi 75	55 kW	1,5 l	09/10→		1.4	72 kW	1,4 l	06/03→	
1.5 dCi 85	63 kW	1,5 l	02/08→		1.5 dCi	60 - 78 kW	1,5 l	06/03→	
1.5 dCi 90	66 kW	1,5 l	06/09→		1.6	77 - 83 kW	1,6 l	06/03→	
<b>RENAULT - LAGUNA II (BG0/1_)</b>					1.6 16V	82 kW	1,6 l	10/05→	
1.6 16V	82 kW	1,6 l	02/05→		1.6 Hi-Flex	81 kW	1,6 l	03/05→07/10	
<b>RENAULT - LAGUNA II Grandtour (KG0/1_)</b>					<b>RENAULT - SCÉNIC III (JZ0/1_)</b>				
1.6 16V	82 kW	1,6 l	02/05→		1.5 dCi	70 kW	1,5 l	11/10→	
<b>RENAULT - LAGUNA coupe (DT0/1)</b>					1.6 16V	81 kW	1,6 l	02/09→	
1.5 dCi	81 kW	1,5 l	03/12→		1.6 E85	81 kW	1,6 l	02/09→	
<b>RENAULT - LOGAN I (LS_)</b>					<b>RENAULT - THALIA I (LB0/1/2_)</b>				
1.6	77 kW	1,6 l	04/07→		1.5 dCi	47 - 48 kW	1,5 l	04/02→	
<b>RENAULT - LOGAN I kombi (KS_)</b>					<b>RENAULT - THALIA II (LU1/2_)</b>				
1.6	77 kW	1,6 l	04/07→		1.5 dCi	47 - 55 kW	1,5 l	09/08→	
<b>RENAULT - LOGAN II kombi</b>					1.6 16V	79 kW	1,6 l	01/09→	
1.5 dCi	62 kW	1,5 l	12/13→		<b>RENAULT - THALIA III</b>				
<b>RENAULT - MEGANE II (BM0/1_, CM0/1_)</b>					1.5 dCi	66 kW	1,5 l	12/13→	
1.4 16V	72 kW	1,4 l	11/02→02/08		<b>RENAULT - TWINGO II (CN0_)</b>				
1.5 dCi	60 - 78 kW	1,5 l	11/02→06/08		1.5 dCi	47 kW	1,5 l	03/07→	
1.6	77 kW	1,6 l	06/05→02/08		1.5 dCi 75	55 kW	1,5 l	10/10→	
1.6 16V	82 - 83 kW	1,6 l	11/02→06/08						

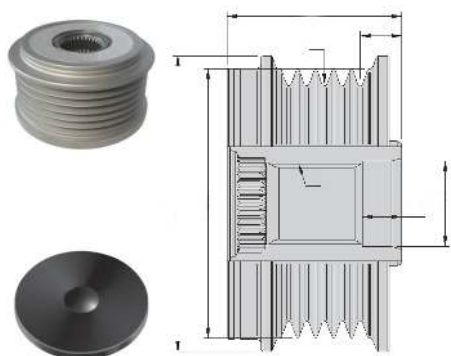
Sprzęgło jednokierunkowe - Alternator - sprzęgło jednokierunkowe

## 9XU 358 038-811

Typ pojazdu	Wydajność	Poj. skok.	Rok budowy	Uwaga
<b>RENAULT - TWINGO II (CN0_)</b>				
1.5 dCi 90	63 kW	1,5 l	10/10→	⚙️ K9K 820

## Sprzęgło jednokierunkowe - Alternator - sprzęgło jednokierunkowe

### 9XU 358 038-821



Artykuł uzupełniający / informacja uzupełniająca 2	z pokrywą
dla numeru producenta	F-554053.XX
Długość całkowita [mm]	43,5
Głębokość zabudowy [mm]	14,3
Kierunek obrotów	zgodnie z ruchem wskazówek zegara
Liczba rowków	6
Nowości (Kalendarz miesiąc)	04/16
Odstęp pomiędzy kołem pasowym i alternatorem [mm]	16
Wymiar gwintu	M17x1,5
źr. koła pasowego [mm]	61,5
źrednica wewnętrzna [mm]	17
źrednica zewnętrzna [mm]	65,5

#### Nr OE

ALFA ROMEO	994 8513, 994 9129, 995 1269
BREDA LORETT	CR 3886
CONTITECH	AP9017
DAYCO	ALP2394, ALP2394-S
DENSO	8362516
FEBI BILSTEIN	31754
FIAT	46748353, 46763533, 46763534, 46774428, 46774429, 46774430, 46782213, 46809068, 46823540, 51859052, 51859053, 60815944, 60816045, 60816557, 60816954, 71746673, 71769230, 71769232, 73501591, 73503235
GATES	OAP7032
HELLA KGaA	358 038-821
HUECK & CO.	
HUTCHINSON	DB0272
IKA	353621
INA	535 0115 10, 79909088, F-554053.01, F-554053.02, F-554053.04
LUCAS ELECTRICAL	LOPA0116
OPEL	12 04 413, 6204187, 6204188, 6204189, 93182514
RUVILLE	55376
SAAB	93180104
SKF	VKM 03206
SNR	GA753.02
SUZUKI	31171-79J00-000, 3140079J00
TRIPLE FIVE	235719, 333135, 353620, SZ010301A0
VALEO	588009
VM	MSY836251600
ZEN	5576

#### Zastosowania pojazdu

Typ pojazdu	Wydajność	Poj. skok.	Rok budowy	Uwaga
<b>ALFA ROMEO - 145 (930_)</b>				
1.4 i.e.	66 kW	1,4 l	07/94→12/96	
1.9 JTD	77 kW	1,9 l	02/99→01/01	
<b>ALFA ROMEO - 146 (930_)</b>				
1.9 JTD	77 kW	1,9 l	02/99→01/01	

Typ pojazdu	Wydajność	Poj. skok.	Rok budowy	Uwaga
<b>ALFA ROMEO - 147 (937_)</b>				
1.9 JTD	74 - 85 kW	1,9 l	04/01→03/10	
1.9 JTD 16V	93 - 103 kW	1,9 l	11/02→03/10	
1.9 JTDM	85 kW	1,9 l	10/04→03/10	
1.9 JTDM 16V	110 - 125 kW	1,9 l	09/04→03/10	
1.9 JTDM 8V	88 kW	1,9 l	07/05→03/10	
<b>ALFA ROMEO - 156 (932_)</b>				
1.9 JTD	77 - 110 kW	1,9 l	09/97→09/05	
1.9 JTD 16V	103 kW	1,9 l	11/02→09/05	
2.4 JTD	100 - 129 kW	2,4 l	09/97→09/05	
<b>ALFA ROMEO - 156 Sportwagon (932_)</b>				
1.9 JTD	77 - 110 kW	1,9 l	05/00→05/06	
1.9 JTD 16V	103 kW	1,9 l	11/02→05/06	
1.9 JTD 16V Q4	110 kW	1,9 l	07/04→05/06	
2.4 JTD	100 - 129 kW	2,4 l	05/00→05/06	
<b>ALFA ROMEO - 159 (939_)</b>				
1.9 JTDM 16V	100 - 110 kW	1,9 l	09/05→11/11	
1.9 JTDM 8V	85 - 88 kW	1,9 l	09/05→11/11	
<b>ALFA ROMEO - 159 Sportwagon (939_)</b>				
1.9 JTDM 16V	100 - 110 kW	1,9 l	03/06→11/11	
1.9 JTDM 8V	85 - 88 kW	1,9 l	03/06→11/11	
<b>ALFA ROMEO - 166 (936_)</b>				
2.4 JTD	100 - 136 kW	2,4 l	09/98→06/07	
<b>ALFA ROMEO - GT (937_)</b>				
1.9 JTD	110 - 125 kW	1,9 l	11/03→09/10	
<b>CADILLAC - BLS</b>				
1.9 D	110 kW	1,9 l	04/06→	
<b>CADILLAC - BLS Wagon</b>				
1.9 D	110 kW	1,9 l	12/07→	
<b>FIAT - BRAVA (182_)</b>				
1.9 D	48 kW	1,9 l	10/95→10/01	
1.9 JTD	74 - 79 kW	1,9 l	09/00→12/02	
1.9 JTD 105	77 kW	1,9 l	12/98→10/01	
1.9 TD 100 S	74 kW	1,9 l	03/96→10/01	
1.9 TD 75 S	55 kW	1,9 l	03/96→10/01	
<b>FIAT - BRAVO I (182_)</b>				
1.9 D	48 kW	1,9 l	10/95→10/01	
1.9 JTD	74 kW	1,9 l	09/00→10/01	
1.9 JTD 105	77 kW	1,9 l	12/98→10/01	
1.9 TD 100 S	74 kW	1,9 l	03/96→10/01	
1.9 TD 75 S	55 kW	1,9 l	03/96→10/01	
<b>FIAT - BRAVO II (198_)</b>				
1.4	66 kW	1,4 l	04/07→	
1.4 T-Jet	88 - 110 kW	1,4 l	09/07→	
1.6 D Multijet	66 - 88 kW	1,6 l	09/07→	
1.9 D Multijet	66 - 110 kW	1,9 l	11/06→	
<b>FIAT - BRAVO Van (198_)</b>				
1.6 D Multijet	77 kW	1,6 l	03/08→06/14	
<b>FIAT - CROMA (194_)</b>				
1.9 D Multijet	85 - 110 kW	1,9 l	06/05→	

## Sprzęgło jednokierunkowe - Alternator - sprzęgło jednokierunkowe

### 9XU 358 038-821

Typ pojazdu	Wydajność	Poj. skok.	Rok budowy	Uwaga	Typ pojazdu	Wydajność	Poj. skok.	Rok budowy	Uwaga
<b>FIAT - DOBLO Cargo (223_)</b>					<b>LANCIA - MUSA (350_)</b>				
1.9 D	46 kW	1,9 l	03/01→		1.9 D Multijet	74 kW	1,9 l	10/04→09/12	
1.9 JTD	74 - 77 kW	1,9 l	10/01→		<b>LANCIA - THESIS (841_)</b>				
1.9 JTD Multijet	88 kW	1,9 l	12/06→		2.0 Turbo	136 kW	2 l	07/02→07/09	
<b>FIAT - DOBLO nadwozie wielkopojemne (MPV) (119_, 223_)</b>					2.4	125 kW	2,4 l	07/02→07/09	
1.9 D	46 kW	1,9 l	03/01→		2.4 D Multijet	136 kW	2,4 l	04/06→07/09	
1.9 D Multijet	88 kW	1,9 l	10/05→		2.4 JTD	110 - 129 kW	2,4 l	07/02→07/09	
1.9 JTD	74 - 77 kW	1,9 l	10/01→		<b>OPEL - ASTRA H (L48)</b>				
<b>FIAT - GRANDE PUNTO (199_)</b>					1.9 CDTi	74 - 110 kW	1,9 l	06/04→	
1.6 D Multijet	88 kW	1,6 l	07/08→		1.9 CDTi 16V	88 kW	1,9 l	04/04→	
1.9 D Multijet	88 - 96 kW	1,9 l	10/05→		<b>OPEL - ASTRA H GTC (L08)</b>				
<b>FIAT - IDEA (350_)</b>					1.9 CDTi	110 kW	1,9 l	03/05→	
1.8	81 kW	1,8 l	01/08→07/10		1.9 CDTi	74 - 88 kW	1,9 l	09/05→	
1.8 Flex	82 - 84 kW	1,8 l	09/05→		1.9 CDTi 16V	88 kW	1,9 l	03/05→	
1.9 JTD	74 kW	1,9 l	01/04→		<b>OPEL - ASTRA H kombi (L35)</b>				
<b>FIAT - LINEA (323_)</b>					1.9 CDTi	74 - 110 kW	1,9 l	09/04→	
1.8	96 kW	1,8 l	01/09→05/11		1.9 CDTi 16V	88 kW	1,9 l	08/04→	
1.8 Flex	93 - 97 kW	1,8 l	09/10→		<b>OPEL - ASTRA H nadwozie pełne (L70)</b>				
<b>FIAT - MAREA (185_)</b>					1.9 CDTi	88 - 110 kW	1,9 l	09/04→	
1.9 JTD 110	81 kW	1,9 l	01/01→05/02		1.9 CDTi 16V	88 kW	1,9 l	08/04→	
1.9 TD 100	74 kW	1,9 l	09/96→05/02		<b>OPEL - ASTRA H TwinTop (L67)</b>				
2.4 JTD 130	96 kW	2,4 l	04/99→05/02		1.9 CDTi	110 kW	1,9 l	09/05→	
<b>FIAT - MAREA Weekend (185_)</b>					<b>OPEL - SIGNUM</b>				
1.9 JTD 110	81 kW	1,9 l	01/01→05/02		1.9 CDTi	74 - 110 kW	1,9 l	04/04→	
1.9 TD 100	74 kW	1,9 l	09/96→05/02		<b>OPEL - VECTRA C</b>				
2.4 JTD 130	96 kW	2,4 l	04/99→05/02		1.9 CDTi	74 - 110 kW	1,9 l	04/04→	
<b>FIAT - MULTIPLA (186_)</b>					<b>OPEL - VECTRA C GTS</b>				
1.9 JTD	88 kW	1,9 l	04/02→06/10		1.9 CDTi	74 - 110 kW	1,9 l	04/04→	
1.9 JTD 105	77 kW	1,9 l	04/99→06/10		<b>OPEL - VECTRA C kombi</b>				
1.9 JTD 110	81 kW	1,9 l	03/01→07/02		1.9 CDTi	74 - 110 kW	1,9 l	04/04→	
1.9 JTD 115	85 kW	1,9 l	07/02→06/10		<b>OPEL - ZAFIRA B (A05)</b>				
<b>FIAT - PALIO (178BX)</b>					1.9 CDTi	74 - 110 kW	1,9 l	07/05→	
1.9 D	46 kW	1,9 l	09/00→		<b>SAAB - 9-3 (YS3F)</b>				
<b>FIAT - PALIO Weekend (178_)</b>					1.9 TiD	88 - 110 kW	1,9 l	09/04→02/15	
1.9 D	46 kW	1,9 l	03/01→		1.9 TTIID	132 kW	1,9 l	12/07→02/15	
1.9 JTD	59 kW	1,9 l	09/01→		<b>SAAB - 9-3 kabriolet (YS3F)</b>				
<b>FIAT - PUNTO (188_)</b>					1.9 TiD	110 kW	1,9 l	01/06→02/15	
1.9 DS 60	44 kW	1,9 l	09/99→		1.9 TTIID	132 kW	1,9 l	12/07→02/15	
1.9 JTD	63 - 74 kW	1,9 l	10/01→		<b>SAAB - 9-3 kombi (YS3F)</b>				
1.9 JTD 80	59 kW	1,9 l	09/99→		1.9 TiD	88 - 110 kW	1,9 l	03/05→02/15	
<b>FIAT - PUNTO Van (188_)</b>					1.9 TTIID	132 kW	1,9 l	12/07→02/15	
1.9 D 60	44 kW	1,9 l	02/00→10/09		<b>SAAB - 9-3X</b>				
1.9 JTD	63 kW	1,9 l	02/00→10/09		1.9 TTIID	132 kW	1,9 l	02/09→12/12	
<b>FIAT - SEDICI (FY_)</b>					<b>SAAB - 9-5 (YS3E)</b>				
1.9 D Multijet	88 kW	1,9 l	06/06→		1.9 TiD	110 kW	1,9 l	01/06→12/09	
1.9 D Multijet 4x4	88 kW	1,9 l	06/06→		<b>SAAB - 9-5 kombi (YS3E)</b>				
<b>FIAT - STILO (192_)</b>					1.9 TiD	110 kW	1,9 l	01/06→12/09	
1.9 D Multijet	74 - 110 kW	1,9 l	09/05→11/06		<b>SUZUKI - SX4 (EY, GY)</b>				
1.9 JTD	59 - 103 kW	1,9 l	10/01→11/06		1.9 DDiS	88 kW	1,9 l	06/06→	
<b>FIAT - STILO Multi Wagon (192_)</b>					1.9 DDiS 4x4	88 kW	1,9 l	06/06→	
1.9 D	66 kW	1,9 l	09/04→08/08		<b>VAUXHALL - ASTRA Mk V (H) hatchback</b>				
1.9 D Multijet	74 - 110 kW	1,9 l	09/05→08/08		1.9 CDTi	88 - 110 kW	1,9 l	01/04→05/09	
1.9 JTD	59 - 103 kW	1,9 l	01/03→08/08		1.9 CDTi 16V	88 kW	1,9 l	01/04→05/09	
<b>FIAT - STRADA pick-up (178_)</b>					<b>VAUXHALL - ASTRA Mk V (H) kombi</b>				
1.9 D	46 kW	1,9 l	12/00→		1.9 CDTi	74 - 110 kW	1,9 l	08/04→03/09	
1.9 JTD	59 kW	1,9 l	04/03→		<b>VAUXHALL - ASTRA Mk V (H) Sport Hatch</b>				
<b>LANCIA - DELTA III (844_)</b>					1.9 CDTi	74 - 110 kW	1,9 l	02/05→11/10	
1.6 D Multijet	85 - 88 kW	1,6 l	08/08→08/14		<b>VAUXHALL - ASTRA TwinTop Mk V (H)</b>				
1.9 D Multijet	140 kW	1,9 l	01/09→08/14		1.9 CDTi	110 kW	1,9 l	01/06→11/10	
2.0 D Multijet	120 - 121 kW	2 l	09/08→08/14		<b>VAUXHALL - ASTRAMAN Mk V (H)</b>				
<b>LANCIA - LYBRA (839_)</b>					1.9 CDTi	88 - 110 kW	1,9 l	03/05→11/11	
1.9 JTD	77 - 85 kW	1,9 l	07/99→10/05						
2.4 JTD	99 - 110 kW	2,4 l	07/99→10/05						
<b>LANCIA - LYBRA SW (839_)</b>									
1.9 JTD	77 - 85 kW	1,9 l	07/99→10/05						
2.4 JTD	99 - 110 kW	2,4 l	10/99→10/05						

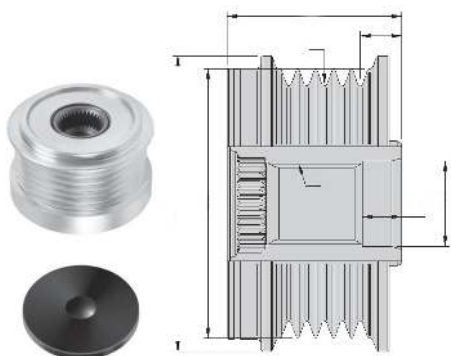
**Sprzęgło jednokierunkowe - Alternator - sprzęgło jednokierunkowe**

**9XU 358 038-821**

Typ pojazdu	Wydajność	Poj. skok.	Rok budowy	Uwaga	Typ pojazdu	Wydajność	Poj. skok.	Rok budowy	Uwaga
<b>VAUXHALL - SIGNUM</b>					<b>VAUXHALL - VECTRA Mk II (C) GTS</b>				
1.9 CDTI	88 kW	1,9 l	04/04→03/08		1.9 CDTI 16V	110 kW	1,9 l	04/04→07/08	
1.9 CDTI 16V	110 kW	1,9 l	04/04→03/08		<b>VAUXHALL - VECTRA Mk II (C) kombi</b>				
<b>VAUXHALL - VECTRA Mk II (C)</b>					1.9 CDTI	88 kW	1,9 l	04/04→07/08	
1.9 CDTI	88 kW	1,9 l	04/02→09/08		1.9 CDTI 16V	110 kW	1,9 l	04/04→07/08	
1.9 CDTI 16V	110 kW	1,9 l	04/04→08/08		<b>VAUXHALL - ZAFIRA Mk II (B) (M75)</b>				
<b>VAUXHALL - VECTRA Mk II (C) GTS</b>					1.9 CDTI	88 - 110 kW	1,9 l	07/05→11/14	
1.9 CDTI	88 kW	1,9 l	08/02→07/08						

Sprzęgło jednokierunkowe - Alternator - sprzęgło jednokierunkowe

## 9XU 358 038-831



Artykuł uzupełniający / informacja uzupełniająca 2	z pokrywą
dla numeru producenta	F-233106.XX
Długość całkowita [mm]	39,4
Głębokość zabudowy [mm]	9,9
Kierunek obrotów	zgodnie z ruchem wskazówek zegara
Liczba rowków	6
Nowości (Kalendarz miesiąc)	04/16
Odstęp pomiędzy kołem pasowym i alternatorem [mm]	12,7
Wymiar gwintu	M14x1,5
źr. koła pasowego [mm]	59,4
średnica wewnętrzna [mm]	15
średnica zewnętrzna [mm]	65

**Nr OE**

BREDA LORETT	CR 3854
CONTITECH	AP9062
DAYCO	ALP2429
DENSO	081020-0010, 081020-0011
FEBI BILSTEIN	34667
HELLA KGaA	358 038-831
HUECK & CO.	
HYUNDAI	3730027502, 3730027503, 3730027504, 3730027600, 3730027601, 3730027602, 37322-27500, 37322-27501, 50210-40108
INA	535 0110 10, 7990, 79909057, 9057, F-233106.03, F-233106.04, F-233106.05, F-233106.06, F-233106.1
RUVILLE	59938
SKF	VKM 06500
TRIPLE FIVE	237500, 3 5356 1
VALEO	588076
ZEN	5578

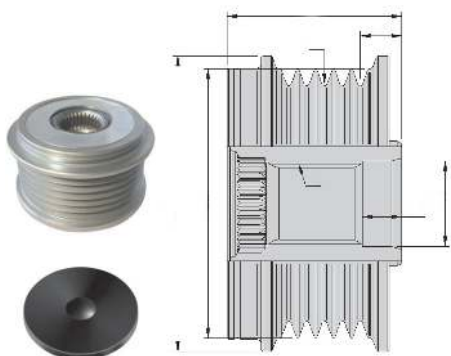
**Zastosowania pojazdu**

Typ pojazdu	Wydajność	Poj. skok.	Rok budowy	Uwaga
<b>HYUNDAI - ACCENT II (LC)</b>				
1.5 CRDi	60 kW	1,5 l	04/02→11/05	

Typ pojazdu	Wydajność	Poj. skok.	Rok budowy	Uwaga
<b>HYUNDAI - ACCENT II sedan (LC)</b>				
1.5 CRDi	60 kW	1,5 l	01/02→11/05	
<b>HYUNDAI - ACCENT III (MC)</b>				
1.5 CRDi GLS	81 kW	1,5 l	11/05→11/10	
<b>HYUNDAI - ACCENT III sedan (MC)</b>				
1.5 CRDi	81 kW	1,5 l	11/05→11/10	
<b>HYUNDAI - GETZ (TB)</b>				
1.5 CRDi	60 - 65 kW	1,5 l	03/03→06/09	
1.5 CRDi GLS	75 - 81 kW	1,5 l	07/04→06/09	
<b>HYUNDAI - MATRIX (FC)</b>				
1.5 CRDi	60 - 75 kW	1,5 l	10/01→08/10	
1.5 CRDi VGT	81 kW	1,5 l	08/05→08/10	

## Sprzęgło jednokierunkowe - Alternator - sprzęgło jednokierunkowe

### 9XU 358 038-841



Artykuł uzupełniający / informacja uzupełniająca 2	z pokrywą
dla numeru producenta	F-554766.XX
Długość całkowita [mm]	36,3
Głębokość zabudowy [mm]	11,1
Kierunek obrotów	zgodnie z ruchem wskazówek zegara
Liczba rowków	6
Nowości (Kalendarz miesiąc)	04/16
Odstęp pomiędzy kołem pasowym i alternatorem [mm]	8
Wymiar gwintu	M16x1,5
żr. koła pasowego [mm]	58,7
żrednica wewnętrzna [mm]	17
żrednica zewnętrzna [mm]	64,1

Nr OE	
BOSCH	0121615002, 0125711001, 0125711017, 0125711058, 0125711059, 0125711101, 0125711102, 0125811013, 0125811014, 0125811021, 0125811029, 0986047910, F 00M 349 877, F 00M 391 107, F 00M 391 118, F 00M 391 120, F 00M 599 403
BREDA LORETT	CR 3702
CONTITECH	AP9048
FIAT	77364082, 9658144680, 9659918080, 9674987580, 9676143580, 9678867980
FORD	1404791, 1581843, 1581844, 1745661, 1747017, 1747021, 1768612, 1797966, 6C1T10300BA, 6C1T10300BB, 6C1T10300BC, 6C1T10300BD, AC1T10300BB, AC1T10300CB, BK2T10300BB, BK2T10300DA, CC1T10300BB, CC1T10300BC
GATES	OAP7131
HELLA KGaA	358 038-841
HUECK & CO.	
IKA	353841
INA	535 0160 10, 79201041, F-554766, F-554766.01
LUCAS ELECTRICAL	LOPA0119
PEUGEOT	1606430480, 1609842580, 5702L2, 5705EA, 9674987580, 9676143580, 9677608580
RUVILLE	59914
SKF	VKM 03407
TRIPLE FIVE	330895, 353840
VALEO	588033
ZEN	5580

#### Zastosowania pojazdu

Typ pojazdu	Wydajność	Poj. skok.	Rok budowy	Uwaga
<b>CITROËN - JUMPER Autobus</b>				
2.2 HDi 100	74 kW	2,2 l	04/06→	
2.2 HDi 110	81 kW	2,2 l	07/11→	
2.2 HDi 120	88 kW	2,2 l	04/06→	
2.2 HDi 130	96 kW	2,2 l	07/11→	
2.2 HDi 150	110 kW	2,2 l	07/11→	

Typ pojazdu	Wydajność	Poj. skok.	Rok budowy	Uwaga
<b>CITROËN - JUMPER nadwozie pełne</b>				
2.2 HDi 100	74 kW	2,2 l	04/06→	
2.2 HDi 110	81 kW	2,2 l	07/11→	
2.2 HDi 120	88 kW	2,2 l	04/06→	
2.2 HDi 130	96 kW	2,2 l	07/11→	
2.2 HDi 150	110 kW	2,2 l	07/11→	
3.0 HDi 160	116 kW	3 l	09/06→	
<b>CITROËN - JUMPER platforma / podwozie</b>				
2.2 HDi 100	74 kW	2,2 l	04/06→	
2.2 HDi 110	81 kW	2,2 l	07/11→	
2.2 HDi 120	88 kW	2,2 l	04/06→	
2.2 HDi 130	96 kW	2,2 l	07/11→	
2.2 HDi 150	110 kW	2,2 l	07/11→	
<b>FIAT - DUCATO Autobus (250_, 290_)</b>				
100 Multijet 2	74 kW	2,2 l	07/06→	
2 D	74 kW	2,2 l	07/06→	
<b>FIAT - DUCATO nadwozie pełne (250_, 290_)</b>				
100 Multijet 2	74 kW	2,2 l	07/06→	
2 D	74 kW	2,2 l	07/06→	
<b>FIAT - DUCATO platforma / podwozie (250_, 290_)</b>				
100 Multijet 2	74 kW	2,2 l	07/06→	
2 D	74 kW	2,2 l	07/06→	
<b>FORD - TOURNEO CUSTOM Autobus</b>				
2.2 TDCi	74 - 114 kW	2,2 l	04/12→	
<b>FORD - TRANSIT Autobus</b>				
2.2 TDCi	74 - 92 kW	2,2 l	08/13→	
<b>FORD - TRANSIT Autobus</b>				
2.2 TDCi	63 - 103 kW	2,2 l	04/06→08/14	
2.2 TDCi [RWD]	74 - 100 kW	2,2 l	09/11→08/14	
2.4 TDCi	74 - 103 kW	2,4 l	04/06→08/14	
2.4 TDCi 4x4	103 kW	2,4 l	11/06→08/14	
3.2 TDCi	147 kW	3,2 l	02/08→08/14	
<b>FORD - TRANSIT CUSTOM Autobus</b>				
2.2 TDCi	74 - 114 kW	2,2 l	04/12→	
<b>FORD - TRANSIT CUSTOM nadwozie pełne</b>				
2.2 TDCi	74 - 114 kW	2,2 l	04/12→	
<b>FORD - TRANSIT nadwozie pełne</b>				
2.2 TDCi	63 - 103 kW	2,2 l	04/06→08/14	
2.2 TDCi [RWD]	92 - 114 kW	2,2 l	10/11→08/14	
2.2 TDCi 4x4	92 kW	2,2 l	10/11→08/14	
2.4 TDCi [RWD]	74 - 103 kW	2,4 l	04/06→08/14	
2.4 TDCi 4x4	103 kW	2,4 l	11/06→08/14	
3.2 TDCi [RWD]	147 kW	3,2 l	09/07→08/14	
<b>FORD - TRANSIT nadwozie pełne</b>				
2.2 TDCi	74 - 114 kW	2,2 l	08/13→	
<b>FORD - TRANSIT platforma / podwozie</b>				
2.2 TDCi	63 - 103 kW	2,2 l	04/06→08/14	
2.2 TDCi [RWD]	74 - 114 kW	2,2 l	10/11→08/14	
2.2 TDCi 4x4	92 kW	2,2 l	10/11→08/14	
2.4 TDCi [RWD]	74 - 103 kW	2,4 l	04/06→08/14	
2.4 TDCi 4x4	103 kW	2,4 l	11/06→08/14	

Sprzęgło jednokierunkowe - Alternator - sprzęgło jednokierunkowe

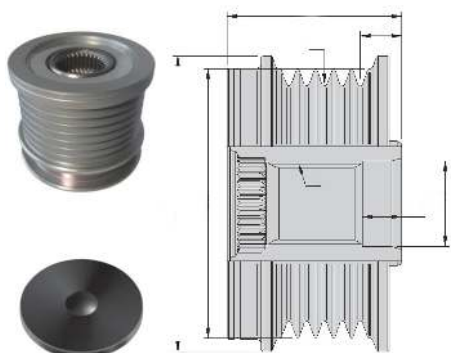
## 9XU 358 038-841

Typ pojazdu	Wydajność	Poj. skok.	Rok budowy	Uwaga	Typ pojazdu	Wydajność	Poj. skok.	Rok budowy	Uwaga
<b>FORD - TRANSIT platforma / podwozie</b>					<b>PEUGEOT - BOXER nadwozie pełne</b>				
3.2 TDCi [RWD]	147 kW	3,2 l	09/07→08/14		2.2 HDi 100	74 kW	2,2 l	04/06→	
<b>FORD - TRANSIT platforma / podwozie</b>					<b>PEUGEOT - BOXER platforma / podwozie</b>				
2.2 TDCi	74 - 114 kW	2,2 l	08/13→		2.2 HDi 110	81 kW	2,2 l	03/11→	
<b>FORD - TRANSIT TOURNEO</b>					<b>PEUGEOT - BOXER Autobus</b>				
2.2 TDCi	81 - 103 kW	2,2 l	07/06→08/14		2.2 HDi 120	88 kW	2,2 l	04/06→	
2.2 HDi 100	74 kW	2,2 l	04/06→		2.2 HDi 130	96 kW	2,2 l	03/11→	
2.2 HDi 110	81 kW	2,2 l	03/11→		2.2 HDi 150	110 kW	2,2 l	03/11→	
2.2 HDi 120	88 kW	2,2 l	04/06→						
2.2 HDi 130	96 kW	2,2 l	03/11→						
2.2 HDi 150	110 kW	2,2 l	03/11→						



## Sprzęgło jednokierunkowe - Alternator - sprzęgło jednokierunkowe

### 9XU 358 038-851



Artykuł uzupełniający / informacja uzupełniająca 2	z pokrywą
dla numeru producenta	F-239808.XX
Długość całkowita [mm]	49,3
Głębokość zabudowy [mm]	14,5
Kierunek obrotów	zgodnie z ruchem wskazówek zegara
Liczba rowków	7
Nowości (Kalendarz miesiąc)	04/16
Odstęp pomiędzy kołem pasowym i alternatorem [mm]	19,4
Wymiar gwintu	M16x1,5
źr. koła pasowego [mm]	50
źrednica wewnętrzna [mm]	17
źrednica zewnętrzna [mm]	55

<b>Nr OE</b>	
BREDA LORETT	CR 4030
CHRYSLER	04801250AA, 04801250AB, 04801250AC, 04801250AD, 04896808AA, 04896808AB, 04896808AC, 05175765AA, 05175765AB, 05175811AA, RX801250AD
DAYCO	ALP2389
FEBI BILSTEIN	29709
GATES	OAP7086
HELLA KGaA	358 038-851
HUECK & CO.	
IKA	353741
INA	535 0140 10, 79083466, 9083466, F-239808, F-239808.01, F-239808.02, F-239808.03, F-239808.04, F-239808.05, F-239808.06, F-239808.07, F-239808.08, F-239808.09
MERCEDES-BENZ	626 150 00 60, 642 150 03 60, 642 150 06 60, A 626 150 00 60, A 642 150 03 60, A 642 150 06 60
RUVILLE	55196
SKF	VKM 03823
SNR	GA751.16
TRIPLE FIVE	353740
VALEO	2603330, 2604641, 437539, 588049, 593960, TG17C026, TG17C028, TG17C030
ZEN	5581

#### Zastosowania pojazdu

Typ pojazdu	Wydajność	Poj. skok.	Rok budowy	Uwaga
<b>CHRYSLER - 300 C (LX)</b>				
3.0 CRD	160 kW	3 l	09/05→11/12	
3.0 V6 CRD	155 kW	3 l	11/10→11/12	
<b>CHRYSLER - 300 C Touring (LX)</b>				
3.0 CRD	160 kW	3 l	09/05→12/10	
<b>JEEP - CHEROKEE (KK)</b>				
3.7 V6	157 kW	3,7 l	01/08→	
3.7 V6 4x4	151 - 157 kW	3,7 l	01/08→	

Typ pojazdu	Wydajność	Poj. skok.	Rok budowy	Uwaga
<b>JEEP - COMMANDER (XK)</b>				
3.0 CRD 4x4	160 kW	3 l	04/06→12/10	
3.7 V6 4x4	157 kW	3,7 l	09/05→12/10	
<b>JEEP - GRAND CHEROKEE III (WH, WK)</b>				
3.0 CRD	160 kW	3 l	06/05→12/10	
3.0 CRD 4x4	155 - 160 kW	3 l	06/05→12/10	
3.7 V6 4x4	157 kW	3,7 l	06/05→12/10	
<b>MERCEDES-BENZ - CLK (C209)</b>				
320 CDI	165 kW	3 l	01/05→05/09	
<b>MERCEDES-BENZ - CLK kabriolet (A209)</b>				
CLK 320 CDI	165 kW	3 l	03/05→03/10	
<b>MERCEDES-BENZ - CLS (C218)</b>				
CLS 350 Blue-TEC / d	190 kW	3 l	06/14→	
CLS 350 BlueTEC	185 kW	3 l	11/12→	
CLS 350 BlueTEC	185 kW	3 l	11/12→	
4-matic				
CLS 350 CDI	195 kW	3 l	01/11→	
CLS 350 CDI 4-matic	195 kW	3 l	09/11→	
<b>MERCEDES-BENZ - CLS (C219)</b>				
CLS 320 CDI	155 - 165 kW	3 l	01/05→12/10	
CLS 350 CDI	165 kW	3 l	04/09→12/10	
<b>MERCEDES-BENZ - CLS Shooting Brake (X218)</b>				
CLS 350 Blue-TEC / d	190 kW	3 l	05/14→	
CLS 350 BlueTEC	185 kW	3 l	05/14→	
4-matic				
<b>MERCEDES-BENZ - KLASA C (W203)</b>				
C 320 CDI	165 kW	3 l	01/05→02/07	
<b>MERCEDES-BENZ - KLASA C (W204)</b>				
C 300 CDI 4-matic	170 kW	3 l	01/11→01/14	
C 320 CDI	165 kW	3 l	01/07→01/14	
C 320 CDI 4-matic	165 kW	3 l	07/07→01/14	
C 350 CDI	165 - 195 kW	3 l	07/09→01/14	
C 350 CDI 4-matic	165 - 170 kW	3 l	07/09→01/14	
<b>MERCEDES-BENZ - KLASA C (W205)</b>				
C 180 BlueTEC / d	85 kW	1,6 l	05/14→	
C 200 BlueTEC / d	100 kW	1,6 l	05/14→	
<b>MERCEDES-BENZ - KLASA C coupe (C204)</b>				
C 300 4-matic	185 kW	3,5 l	09/12→12/14	☛ M 642.832
<b>MERCEDES-BENZ - KLASA C T-Model (S203)</b>				
C 320 CDI	165 kW	3 l	06/05→08/07	
<b>MERCEDES-BENZ - KLASA C T-Model (S204)</b>				
C 320 CDI	165 kW	3 l	08/07→08/14	
C 320 CDI 4-matic	165 kW	3 l	08/07→08/14	
C 350 CDI	165 - 195 kW	3 l	08/07→08/14	
C 350 CDI 4-matic	170 kW	3 l	10/09→08/14	
<b>MERCEDES-BENZ - KLASA C T-Model (S205)</b>				
C 180 BlueTEC / d	85 kW	1,6 l	09/14→	

## Sprzęgło jednokierunkowe - Alternator - sprzęgło jednokierunkowe

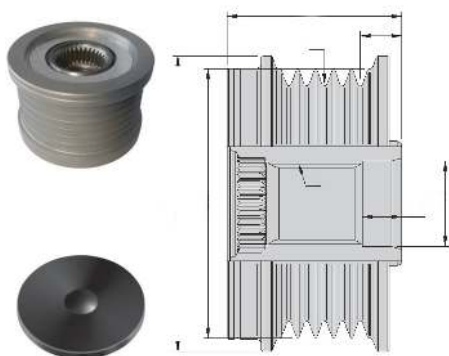
### 9XU 358 038-851

Typ pojazdu	Wydajność	Poj. skok.	Rok budowy	Uwaga
<b>MERCEDES-BENZ - KLASA C T-Model (S205)</b>				
C 200 BlueTEC / d	100 kW	1,6 l	09/14→	
<b>MERCEDES-BENZ - KLASA E (W211)</b>				
E 280 CDI	140 kW	3 l	03/05→12/08	
E 300 BlueTEC	155 kW	3 l	09/07→12/08	
E 320 BlueTEC	156 kW	3 l	09/08→03/09	
E320 CDI	156 kW	3 l	09/06→12/08	
E 320 CDI	165 kW	3 l	03/05→12/08	
E 320 CDI 4-matic	165 kW	3 l	03/05→12/08	
<b>MERCEDES-BENZ - KLASA E (W212)</b>				
E 300 CDI / Blue- TEC	170 kW	3 l	03/11→	
E 300 CDI	150 kW	3 l	12/09→12/10	
E 350 BlueTEC	155 - 190 kW	3 l	01/09→	
E 350 BlueTEC 4- matic	185 - 190 kW	3 l	11/12→	
E 350 CDI	157 - 195 kW	3 l	01/09→	
E 350 CDI 4-matic	170 - 195 kW	3 l	09/09→	
<b>MERCEDES-BENZ - KLASA E coupe (C207)</b>				
E 350 BlueTEC	185 kW	3 l	03/13→	
E 350 BlueTEC / d	190 kW	3 l	05/14→	
E 350 CDI	170 - 195 kW	3 l	01/09→	
<b>MERCEDES-BENZ - KLASA E kabriolet (A207)</b>				
E 350 BlueTEC/ d	190 kW	3 l	05/14→	
E 350 BlueTEC	185 kW	3 l	06/13→	
E 350 CDI	170 - 195 kW	3 l	01/10→	
<b>MERCEDES-BENZ - KLASA E T-Model (S211)</b>				
E 280 T CDI	140 kW	3 l	03/05→07/09	
E 320 T CDI	165 kW	3 l	03/05→07/09	
E 320 T CDI 4-ma- tic	165 kW	3 l	03/05→07/09	
<b>MERCEDES-BENZ - KLASA E T-Model (S212)</b>				
E 300 CDI / Blue- TEC	170 kW	3 l	11/09→	
E 350 BlueTEC	155 - 190 kW	3 l	11/09→	
E 350 BlueTEC 4- matic	185 - 190 kW	3 l	11/12→	
E 350 CDI	170 - 195 kW	3 l	11/09→	
E 350 CDI 4-matic	170 - 195 kW	3 l	11/09→	
<b>MERCEDES-BENZ - KLASA G (W463)</b>				
G 320 CDI	165 kW	3 l	09/06→	☞ X175013→
G 350 CDI	155 kW	3 l	07/11→	
G 65 AMG	450 kW	6 l	05/12→	
<b>MERCEDES-BENZ - KLASA G Cabrio (W463)</b>				
G 320 CDI	165 kW	3 l	09/06→	☞ X175013→
G 350 CDI	155 kW	3 l	07/11→	
<b>MERCEDES-BENZ - KLASA GL (X164)</b>				
GL 320 CDI / 350 BlueTEC 4-matic	155 kW	3 l	12/09→	
GL 320 CDI 4-ma- tic	160 - 165 kW	3 l	09/06→12/09	
GL 350 CDI 4-ma- tic	165 - 195 kW	3 l	05/09→	
<b>MERCEDES-BENZ - KLASA GLK (X204)</b>				
320 CDI 4-matic	165 kW	3 l	06/08→06/15	
350 CDI 4-matic	165 - 195 kW	3 l	07/09→06/15	
<b>MERCEDES-BENZ - KLASA M (W164)</b>				
ML 280 CDI 4-ma- tic	140 kW	3 l	07/05→07/09	
ML 300 CDI 4-ma- tic	140 - 150 kW	3 l	07/09→12/11	
ML 320 CDI 4-ma- tic	160 - 165 kW	3 l	07/05→07/09	

Typ pojazdu	Wydajność	Poj. skok.	Rok budowy	Uwaga
<b>MERCEDES-BENZ - KLASA M (W164)</b>				
ML 350 CDI 4-ma- tic	155 - 190 kW	3 l	07/09→12/11	
<b>MERCEDES-BENZ - KLASA R (W251, V251)</b>				
R 280 CDI	140 kW	3 l	05/06→	
R 280 CDI 4-matic	140 kW	3 l	05/06→	
R 300 CDI	140 kW	3 l	07/09→	
R 300 CDI 4-matic	140 kW	3 l	07/09→	
R 320 CDI 4-matic	155 - 165 kW	3 l	01/06→	
R 350 CDI 4-matic	155 - 195 kW	3 l	01/06→	
<b>MERCEDES-BENZ - SL (R231)</b>				
65 AMG	463 kW	6 l	05/12→	
<b>MERCEDES-BENZ - SPRINTER 3,5-t Autobus (906)</b>				
318 CDI	135 kW	3 l	02/08→	
318 CDI 4x4	135 kW	3 l	02/08→	
319 CDI / BlueTEC	140 kW	3 l	03/09→	
319 CDI / Blue- TEC 4x4	140 kW	3 l	03/09→	
<b>MERCEDES-BENZ - SPRINTER 3,5-t nadwozie pełne (906)</b>				
318 CDI	135 kW	3 l	06/06→	
318 CDI 4x4	135 kW	3 l	02/08→	
319 CDI / BlueTEC	140 kW	3 l	03/09→	
319 CDI / Blue- TEC 4x4	140 kW	3 l	03/09→	
<b>MERCEDES-BENZ - SPRINTER 3,5-t platforma / podwozie (906)</b>				
318 CDI	135 kW	3 l	06/06→	
318 CDI 4x4	135 kW	3 l	02/08→	
319 CDI / BlueTEC	140 kW	3 l	03/09→	
319 CDI / Blue- TEC 4x4	140 kW	3 l	05/11→	
<b>MERCEDES-BENZ - SPRINTER 3-t nadwozie pełne (906)</b>				
218 CDI	135 kW	3 l	06/06→	
219 CDI / BlueTEC	140 kW	3 l	03/09→	
<b>MERCEDES-BENZ - SPRINTER 3-t platforma / podwozie (906)</b>				
218 CDI	135 kW	3 l	06/06→	
219 CDI / BlueTEC	140 kW	3 l	03/09→	
<b>MERCEDES-BENZ - SPRINTER 4,6-t nadwozie pełne (906)</b>				
419 CDI	140 kW	3 l	03/09→	
<b>MERCEDES-BENZ - SPRINTER 4,6-t platforma / podwozie (906)</b>				
413 CDI	95 kW	2,1 l	06/06→	
418 CDI	135 kW	3 l	06/06→	
419 CDI	140 kW	3 l	03/09→	
<b>MERCEDES-BENZ - SPRINTER 5-t nadwozie pełne (906)</b>				
518 CDI	135 kW	3 l	06/06→	
518 CDI 4x4	135 kW	3 l	06/06→	
519 CDI / BlueTEC	140 kW	3 l	03/09→	
519 CDI / Blue- TEC 4x4	140 kW	3 l	03/09→	
<b>MERCEDES-BENZ - SPRINTER 5-t platforma / podwozie (906)</b>				
516 NGT	115 kW	1,8 l	09/08→	
518 CDI	135 kW	3 l	06/06→	
518 CDI 4x4	135 kW	3 l	06/06→	
519 CDI / BlueTEC	140 kW	3 l	03/09→	
519 CDI / Blue- TEC 4x4	140 kW	3 l	03/09→	
<b>MERCEDES-BENZ - VIANO (W639)</b>				
CDI 3.0	150 - 165 kW	3 l	03/06→	
<b>MERCEDES-BENZ - VITO / MIXTO nadwozie pełne (W639)</b>				
120 CDI	150 kW	3 l	07/06→	
122 CDI	165 kW	3 l	09/10→	
<b>MERCEDES-BENZ - VITO Autobus (W639)</b>				
120 CDI	150 kW	3 l	07/06→	
122 CDI	165 kW	3 l	09/10→	

## Sprzęgło jednokierunkowe - Alternator - sprzęgło jednokierunkowe

### 9XU 358 038-861



Artykuł uzupełniający / informacja uzupełniająca 2	z przegubem nosnym / prowadzącym
dla numeru producenta	F-557045.XX
Długość całkowita [mm]	39,8
Głębokość zabudowy [mm]	17
Kierunek obrotów	zgodnie z ruchem wskazówek zegara
Liczba rowków	6
Nowości (Kalendarz miesiąc)	04/16
Odstęp pomiędzy kołem pasowym i alternatorem [mm]	14
Wymiar gwintu	M17x1,5
żr. koła pasowego [mm]	49,8
żrednica wewnętrzna [mm]	17
żrednica zewnętrzna [mm]	54,1

#### Nr OE

BREDA LORETT	CR 5253
DAYCO	ALP2432
GATES	OAP7179
HELLA KGaA	358 038-861
HUECK & CO.	
IKA	354541
INA	535 0146 10, 79033027, 9033027, F-557045
LUCAS ELECTRICAL	LOPA0112
NISSAN	231001FC1A, 231001KM1A, 231001KM1B, 23100EM01B, 23100JD200, 23100JD21A, 23151-EL010, 23151-JD20A
RUVILLE	59942
SKF	VKM 06203
TRIPLE FIVE	333065, A252C55075, A252C550FE, A252C550ME
VALEO	588081
ZEN	5582

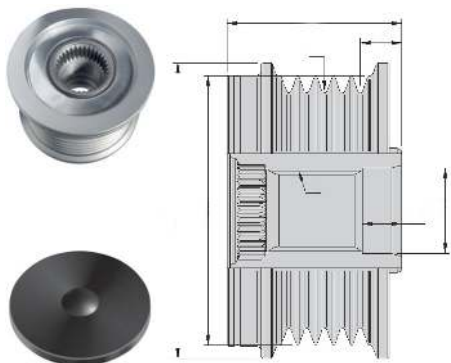
#### Zastosowania pojazdu

Typ pojazdu	Wydajność	Poj. skok.	Rok budowy	Uwaga
<b>NISSAN - JUKE (F15)</b>				
1.6 DIG-T	140 kW	1,6 l	06/10→	
1.6 DIG-T 4x4	140 kW	1,6 l	06/10→	

Typ pojazdu	Wydajność	Poj. skok.	Rok budowy	Uwaga
<b>NISSAN - QASHQAI / QASHQAI +2 I (J10, JJ10)</b>				
2.0	104 kW	2 l	02/07→	
2.0 Allrad	104 kW	2 l	02/07→	
<b>NISSAN - TEANA III (J33)</b>				
2.0	100 kW	2 l	09/13→	
<b>NISSAN - TIIDA hatchback</b>				
1.8	78 kW	1,8 l	01/07→06/11	
1.8 4x4	95 kW	1,8 l	08/06→06/11	
1.8 Flex 4x4	78 kW	1,8 l	05/09→06/11	
<b>NISSAN - TIIDA hatchback (C11X)</b>				
1.8	93 kW	1,8 l	09/07→12/11	
1.8 Flex	92 kW	1,8 l	05/09→12/11	
<b>NISSAN - TIIDA sedan (SC11X)</b>				
1.8	78 - 95 kW	1,8 l	08/06→12/12	
<b>NISSAN - VERSA I</b>				
1.8 Flex	93 kW	1,8 l	07/10→	
<b>NISSAN - VERSA II</b>				
1.8	92 kW	1,8 l	01/12→	
<b>NISSAN - X-TRAIL (T31)</b>				
2.0	103 - 104 kW	2 l	06/07→11/13	
2.0 FWD	103 - 104 kW	2 l	03/07→11/13	

## Sprzęgło jednokierunkowe - Alternator - sprzęgło jednokierunkowe

### 9XU 358 038-871



Artykuł uzupełniający / informacja uzupełniająca 2	z pokrywą
dla numeru producenta	F-552305.XX
Długość całkowita [mm]	38,7
Głębokość zabudowy [mm]	17,5
Kierunek obrotów	zgodnie z ruchem wskazówek zegara
Liczba rowków	7
Nowości (Kalendarz miesiąc)	04/16
Odstęp pomiędzy kołem pasowym i alternatorem [mm]	10,1
Wymiar gwintu	M17x1,5
żr. koła pasowego [mm]	49
żrednica wewnętrzna [mm]	17
żrednica zewnętrzna [mm]	54,1

#### Nr OE

BREDA LORETT	CR 5247
GATES	OAP7190
HELLA KGaA	358 038-871
HUECK & CO.	
INA	535 0153 10, 79909089, F-552305
LUCAS ELECTRICAL	LOPA0136
NISSAN	231000Q3E, 231000Q3F, 23100JD71A, 23100JG71A, 23100JG71B, 23151-JG71B
OPEL	1202345, 4420658
RENAULT	231000024R, 231001822R, 7711368888, 7711497596, 8200404465, 8200571531, 8200654785, 8200654789, 8200960536, 8200960538
RUVILLE	55615
SKF	VKM 03610
TRIPLE FIVE	330516, 354170, A252C55875, A252C558FE
VALEO	588063
ZEN	5584

#### Zastosowania pojazdu

Typ pojazdu	Wydajność	Poj. skok.	Rok budowy	Uwaga
<b>DACIA - DOKKER</b>				
1.2 TCe	85 kW	1,2 l	11/12→	
<b>DACIA - LODGY</b>				
1.2 TCe	85 kW	1,2 l	03/12→	
<b>NISSAN - JUKE (F15)</b>				
1.2 DIG-T	85 kW	1,2 l	05/14→	☞ HRA2DDT
<b>NISSAN - NV400 Autobus</b>				
2.3 dCi	74 - 120 kW	2,3 l	11/11→	
<b>NISSAN - NV400 nadwozie pełne</b>				
2.3 dCi	74 - 120 kW	2,3 l	11/11→	
2.3 dCi [RWD]	92 - 120 kW	2,3 l	11/11→	
<b>NISSAN - NV400 platforma / podwozie</b>				
2.3 dCi	74 - 120 kW	2,3 l	11/11→	
2.3 dCi [RWD]	92 - 120 kW	2,3 l	11/11→	

Typ pojazdu	Wydajność	Poj. skok.	Rok budowy	Uwaga
<b>NISSAN - QASHQAI / QASHQAI +2 l (J10, JJ10)</b>				
1.6 dCi	96 kW	1,6 l	10/11→	
1.6 dCi Allrad	96 kW	1,6 l	10/11→	
2.0 dCi	110 kW	2 l	02/07→	
2.0 dCi Allrad	110 kW	2 l	02/07→	
<b>NISSAN - X-TRAIL (T31)</b>				
2.0 dCi	110 - 127 kW	2 l	06/07→11/13	
2.0 dCi FWD	110 kW	2 l	06/07→11/13	
<b>OPEL - MOVANO B Autobus</b>				
2.3 CDTI	74 - 120 kW	2,3 l	12/10→	
<b>OPEL - MOVANO B nadwozie pełne</b>				
2.3 CDTI [RWD]	74 - 120 kW	2,3 l	05/10→	
2.3 CDTI FWD	74 - 120 kW	2,3 l	05/10→	
<b>OPEL - MOVANO B platforma / podwozie</b>				
2.3 CDTI [RWD]	74 - 120 kW	2,3 l	05/10→	
2.3 CDTI FWD	74 - 120 kW	2,3 l	05/10→	
<b>OPEL - VIVARO Combi</b>				
1.6 CDTI	66 - 107 kW	1,6 l	06/14→	
<b>OPEL - VIVARO nadwozie pełne</b>				
1.6 CDTI	66 - 103 kW	1,6 l	06/14→	
<b>RENAULT - ESPACE IV (JK0/1_)</b>				
2.0 dCi	96 kW	2 l	01/06→	
<b>RENAULT - GRAND SCÉNIC III (JZ0/1_)</b>				
1.2 TCe	85 kW	1,2 l	04/12→	
1.4 16V	96 kW	1,4 l	02/09→	
1.6 dCi	96 kW	1,6 l	04/11→	
2.0 dCi	110 - 118 kW	2 l	02/09→	
<b>RENAULT - KOLEOS (HY_)</b>				
2.0 dCi	110 kW	2 l	09/08→	
2.0 dCi 4x4	110 - 127 kW	2 l	09/08→	
<b>RENAULT - LAGUNA III (BT0/1)</b>				
2.0 dCi	96 - 127 kW	2 l	10/07→	
2.0 dCi GT	131 kW	2 l	03/08→	
3.0 dCi	173 kW	3 l	09/08→	
<b>RENAULT - LAGUNA III Grandtour (KT0/1)</b>				
2.0 dCi	96 - 127 kW	2 l	10/07→	
2.0 dCi GT	131 kW	2 l	03/08→	
3.0 dCi	173 kW	3 l	09/08→	
<b>RENAULT - LAGUNA coupe (DT0/1)</b>				
2.0 dCi	110 - 127 kW	2 l	09/08→	
2.0 dCi GT	131 kW	2 l	09/08→	
3.0 dCi	173 - 177 kW	3 l	09/08→	
<b>RENAULT - LATITUDE (L70_)</b>				
2.0 dCi	130 kW	2 l	02/11→	
2.0 dCi 150	110 kW	2 l	02/11→	
2.0 dCi 175	127 kW	2 l	05/11→	
3.0 dCi 240	177 kW	3 l	02/11→	
<b>RENAULT - MASTER III Autobus (JV)</b>				
2.3 dCi	81 - 120 kW	2,3 l	07/14→	
2.3 dCi 100 FWD	74 kW	2,3 l	02/11→	

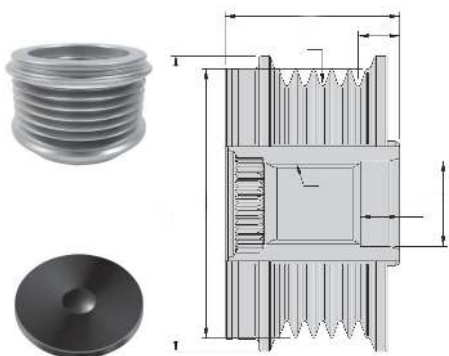
## Sprzęgło jednokierunkowe - Alternator - sprzęgło jednokierunkowe

### 9XU 358 038-871

Typ pojazdu	Wydajność	Poj. skok.	Rok budowy	Uwaga	Typ pojazdu	Wydajność	Poj. skok.	Rok budowy	Uwaga
<b>RENAULT - MASTER III Autobus (JV)</b>					<b>RENAULT - SCÉNIC III (JZ0/1_)</b>				
2.3 dCi 125 FWD	92 kW	2,3 l	02/11→		1.4 16V	96 kW	1,4 l	02/09→	
2.3 dCi 150	110 kW	2,3 l	10/12→		1.6 dCi	96 kW	1,6 l	04/11→	
2.3 dCi FWD	107 kW	2,3 l	02/11→		2.0 dCi	110 - 118 kW	2 l	02/09→	
<b>RENAULT - MASTER III nadwozie pełne (FV)</b>					<b>RENAULT - TRAFIC III Autobus</b>				
2.3 dCi	81 - 120 kW	2,3 l	07/14→		1.6 dCi 115	85 kW	1,6 l	05/14→	
2.3 dCi [RWD]	74 - 110 kW	2,3 l	02/10→		1.6 dCi 120	88 kW	1,6 l	05/14→	
2.3 dCi FWD	74 - 120 kW	2,3 l	02/10→		1.6 dCi 140	103 kW	1,6 l	05/14→	
<b>RENAULT - MASTER III platforma / podwozie (EV, HV, UV)</b>					<b>RENAULT - TRAFIC III nadwozie pełne</b>				
2.3 dCi	81 - 100 kW	2,3 l	07/14→		1.6 dCi 115	85 kW	1,6 l	05/14→	
2.3 dCi [RWD]	74 - 120 kW	2,3 l	02/10→		1.6 dCi 120	88 kW	1,6 l	05/14→	
2.3 dCi FWD	74 - 110 kW	2,3 l	02/10→		1.6 dCi 140	103 kW	1,6 l	05/14→	
<b>RENAULT - MEGANE III coupe (DZ0/1_)</b>					<b>RENAULT - TRAFIC III nadwozie pełne</b>				
1.2 TCe	85 kW	1,2 l	03/12→		1.6 dCi 90	66 kW	1,6 l	05/14→	
1.4 TCe	96 kW	1,4 l	04/09→		<b>VAUXHALL - MOVANO Mk II (B) Chassis/Cab</b>				
1.6 dCi	96 kW	1,6 l	04/11→		2.3 CDTi [RWD]	74 - 110 kW	2,3 l	07/10→	
2.0 dCi	110 - 120 kW	2 l	04/09→		2.3 CDTi FWD	74 - 110 kW	2,3 l	05/10→	
<b>RENAULT - MEGANE III Grandtour (KZ0/1)</b>					<b>VAUXHALL - MOVANO Mk II (B) Combi</b>				
1.2 TCe	85 kW	1,2 l	03/12→		2.3 CDTi	74 - 110 kW	2,3 l	05/10→	
1.4 TCe	96 kW	1,4 l	05/09→		<b>VAUXHALL - MOVANO Mk II (B) VAN</b>				
1.6 dCi	96 kW	1,6 l	04/11→		2.3 CDTi [RWD]	74 - 120 kW	2,3 l	05/10→	
2.0 dCi	110 - 120 kW	2 l	04/09→		2.3 CDTi FWD	74 - 120 kW	2,3 l	05/10→	
<b>RENAULT - MEGANE III hatchback (BZ0_)</b>					<b>VAUXHALL - VIVARO Combi</b>				
1.2 TCe	85 kW	1,2 l	03/12→		1.6 CDTi	66 - 88 kW	1,6 l	05/14→	
1.4 TCe	96 kW	1,4 l	04/09→		<b>VAUXHALL - VIVARO nadwozie pełne</b>				
1.6 dCi	96 kW	1,6 l	04/11→		1.6 CDTi	66 - 103 kW	1,6 l	05/14→	
2.0 dCi	110 - 120 kW	2 l	04/09→		<b>VAUXHALL - VIVARO platforma / podwozie</b>				
<b>RENAULT - MEGANE CC (EZ0/1_)</b>					1.6 CDTi 85 - 103 kW 1,6 l 05/14→				
1.4 TCe	96 kW	1,4 l	06/10→						
1.6 dCi	96 kW	1,6 l	04/11→						
2.0 dCi	118 kW	2 l	06/10→						
<b>RENAULT - SCÉNIC III (JZ0/1_)</b>									
1.2 TCe	85 kW	1,2 l	04/12→						

Sprzęgło jednokierunkowe - Alternator - sprzęgło jednokierunkowe

## 9XU 358 038-881



Artykuł uzupełniający / informacja uzupełniająca 2	z pokrywą
dla numeru producenta	F-550883.XX
Długość całkowita [mm]	42,4
Głębokość zabudowy [mm]	17
Kierunek obrotów	zgodnie z ruchem wskazówek zegara
Liczba rowków	6
Nowości (Kalendarz miesiąc)	04/16
Odstęp pomiędzy kołem pasowym i alternatorem [mm]	15,7
Wymiar gwintu	M17x1,5
źr. koła pasowego [mm]	55
źrednica wewnętrzna [mm]	17
źrednica zewnętrzna [mm]	59

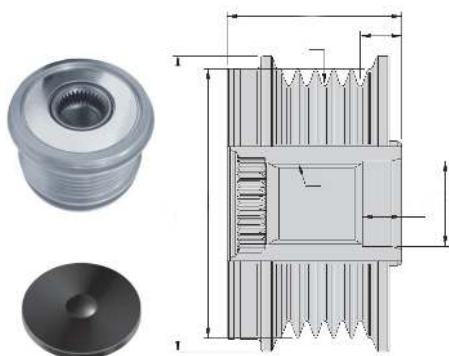
Nr OE	
BREDA LORETT	CR 4037
HELLA KGaA	358 038-881
HUECK & CO.	
IKA	354661
INA	535 0154 10, 79032288, 9032288, F-550883, F-550883.01, F-550883.02
MITSUBISHI	A2 52C5 5975, A2 52C5 59FE
NISSAN	23151-3VD1A
RENAULT	7711368727, 8200660057, 8200960533
RUVILLE	55616
TRIPLE FIVE	3 5466 0, 333081
ZEN	5585

Zastosowania pojazdu				
Typ pojazdu	Wydajność	Poj. skok.	Rok budowy	Uwaga
<b>DACIA - LODGY</b>				
1.5 dCi	66 kW	1,5 l	03/12→	

Typ pojazdu	Wydajność	Poj. skok.	Rok budowy	Uwaga
<b>NISSAN - JUKE (F15)</b>				
1.5 dCi	81 kW	1,5 l	06/10→	05/13→
<b>NISSAN - NOTE (E12)</b>				
1.5 dCi	66 kW	1,5 l	06/13→	
<b>RENAULT - LAGUNA III (BT0/1)</b>				
1.5 dCi	81 kW	1,5 l	10/07→	
<b>RENAULT - LAGUNA III Grandtour (KT0/1)</b>				
1.5 dCi	81 kW	1,5 l	10/07→	
<b>RENAULT - LATITUDE (L70_)</b>				
1.5 dCi	81 kW	1,5 l	07/10→	
<b>RENAULT - MEGANE II (BM0/1_, CM0/1_)</b>				
1.5 dCi	78 kW	1,5 l	05/05→06/08	
<b>RENAULT - MEGANE II Coupé-Cabriolet (EM0/1_)</b>				
1.5 dCi	78 kW	1,5 l	03/06→06/08	
<b>RENAULT - MEGANE II kombi (KM0/1_)</b>				
1.5 dCi	78 kW	1,5 l	05/05→06/08	
<b>RENAULT - MEGANE II sedan (LM0/1_)</b>				
1.5 dCi	78 kW	1,5 l	05/05→	
<b>RENAULT - MEGANE III coupe (DZ0/1_)</b>				
1.5 dCi	70 - 81 kW	1,5 l	02/09→	
<b>RENAULT - MEGANE III Grandtour (KZ0/1)</b>				
1.5 dCi	70 - 78 kW	1,5 l	02/09→	
<b>RENAULT - MEGANE III hatchback (BZ0_)</b>				
1.5 dCi	70 - 81 kW	1,5 l	02/09→	
<b>RENAULT - SCÉNIC II (JM0/1_)</b>				
1.5 dCi	78 kW	1,5 l	05/05→	

## Sprzęgło jednokierunkowe - Alternator - sprzęgło jednokierunkowe

### 9XU 358 038-891



Artykuł uzupełniający / informacja uzupełniająca 2	z pokrywą
dla numeru producenta	F-556014.XX
Długość całkowita [mm]	42,9
Głębokość zabudowy [mm]	14
Kierunek obrotów	zgodnie z ruchem wskazówek zegara
Liczba rowków	6
Nowości (Kalendarz miesiąc)	04/16
Odstęp pomiędzy kołem pasowym i alternatorem [mm]	16,3
Wymiar gwintu	M16x1,5
żr. koła pasowego [mm]	53,8
średnica wewnętrzna [mm]	17
średnica zewnętrzna [mm]	59

#### Nr OE

BREDA LORETT	CR 4046
HELLA KGaA	358 038-891
HUECK & CO.	
IKA	354751
INA	535 0170 10, F-556014.01, F-556014.02
MITSUBISHI	1800A138
PEUGEOT	307019179, 5702G8, 5702K7, 5705JV, 5705NF, 9662731680
RUVILLE	56649
TRIPLE FIVE	331659
VALEO	2604130, tg15c112, TG15C154
ZEN	5586

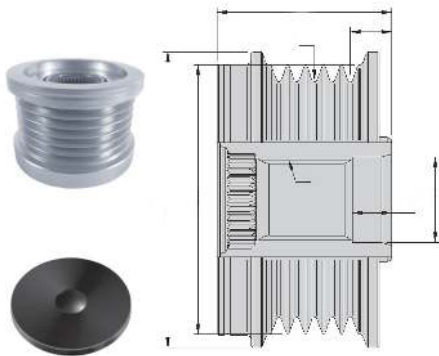
#### Zastosowania pojazdu

Typ pojazdu	Wydajność	Poj. skok.	Rok budowy	Uwaga
<b>CITROËN - C-CROSSER (EP_)</b>				
2.2 HDi	115 kW	2,2 l	02/07→	

Typ pojazdu	Wydajność	Poj. skok.	Rok budowy	Uwaga
<b>CITROËN - C-CROSSER ENTERPRISE</b>				
2.2 HDi	115 kW	2,2 l	01/09→	
<b>MITSUBISHI - OUTLANDER II (CW_W)</b>				
2.2 DI-D 4WD	115 kW	2,2 l	08/07→11/12	
<b>PEUGEOT - 4007 (GP_)</b>				
2.2 HDi	115 kW	2,2 l	02/07→	

## Sprzęgło jednokierunkowe - Alternator - sprzęgło jednokierunkowe

### 9XU 358 038-901



Artykuł uzupełniający / informacja uzupełniająca 2	z pokrywą
dla numeru producenta	F-560968.XX
Długość całkowita [mm]	41,8
Głębokość zabudowy [mm]	17
Kierunek obrotów	zgodnie z ruchem wskazówek zegara
Liczba rowków	6
Nowości (Kalendarz miesiąc)	04/16
Odstęp pomiędzy kołem pasowym i alternatorem [mm]	15,4
Wymiar gwintu	M17x1,5
źr. koła pasowego [mm]	49,3
źrednica wewnętrzna [mm]	17
źrednica zewnętrzna [mm]	54,8

#### Nr OE

BREDA LORETT	CR 4069
CONTITECH	AP9018
HELLA KGaA	358 038-901
HUECK & CO.	
INA	535 0193 10, F-560968
PEUGEOT	5702J0, 5702J3, 5705KG, 5705KQ
RUVILLE	59955
SKF	VKM 03304
TRIPLE FIVE	235801, 354160, A252C563FE, A252C563ME
ZEN	5587

#### Zastosowania pojazdu

Typ pojazdu	Wydajność	Poj. skok.	Rok budowy	Uwaga
-------------	-----------	------------	------------	-------

#### CITROËN - BERLINGO (B9)

1.6 VTi 120	88 kW	1,6 l	11/09→	
1.6 VTi 95	72 kW	1,6 l	07/10→	

#### CITROËN - BERLINGO nadwozie pełne (B9)

1.6 VTi 120	88 kW	1,6 l	11/09→	
1.6 VTi 95	72 kW	1,6 l	07/10→	

#### CITROËN - C3 II

1.4 LPG	70 kW	1,4 l	06/13→	
1.4 VTi 95	70 kW	1,4 l	11/09→	
1.6 VTi 120	88 kW	1,6 l	11/09→	
1.6 VTi 120	85 kW	1,6 l	11/13→	EP6

#### CITROËN - C3 Picasso

1.4 VTi 95	70 kW	1,4 l	02/09→	
1.4 VTi 95 LPG	70 kW	1,4 l	01/12→	
1.6 Flex	78 - 81 kW	1,6 l	11/09→	
1.6 VTi 120	88 kW	1,6 l	02/09→	

#### CITROËN - C4 I (LC\_)

1.6 THP 140	103 kW	1,6 l	07/08→07/11	
1.6 THP 150	110 kW	1,6 l	07/08→07/11	
1.6 VTi 120	88 kW	1,6 l	07/08→07/11	

#### CITROËN - C4 II (B7)

1.4 VTi 95	70 kW	1,4 l	11/09→	
------------	-------	-------	--------	--

Typ pojazdu	Wydajność	Poj. skok.	Rok budowy	Uwaga
-------------	-----------	------------	------------	-------

#### CITROËN - C4 II (B7)

1.6 THP 155	115 kW	1,6 l	11/09→	
1.6 VTi 120	88 kW	1,6 l	11/09→	

#### CITROËN - C4 coupe (LA\_)

1.6 THP 150	110 kW	1,6 l	07/08→07/11	
1.6 VTi 120	88 kW	1,6 l	07/08→07/11	

#### CITROËN - C4 Grand Picasso I (UA\_)

1.6 16V	103 - 110 kW	1,6 l	07/08→	
1.6 THP 155	115 kW	1,6 l	09/10→	
1.6 VTi 120	88 kW	1,6 l	07/08→	

#### CITROËN - C4 Grand Picasso II

1.6 THP 155	115 kW	1,6 l	09/13→	
1.6 VTi 120	88 kW	1,6 l	09/13→	

#### CITROËN - C4 Picasso I (UD\_)

1.6 16V	110 kW	1,6 l	07/08→08/13	
1.6 THP 140	103 kW	1,6 l	07/08→08/13	
1.6 THP 155	115 kW	1,6 l	09/10→08/13	
1.6 VTi 120	88 kW	1,6 l	07/08→08/13	

#### CITROËN - C4 Picasso II

1.6 THP 155	115 kW	1,6 l	02/13→	
1.6 VTi 120	88 kW	1,6 l	02/13→	

#### CITROËN - C5 III (RD\_)

1.6 THP 155	115 kW	1,6 l	04/09→	
1.6 VTi 120	88 kW	1,6 l	07/10→	

#### CITROËN - C5 III Break (TD\_)

1.6 THP 155	115 kW	1,6 l	04/09→	
1.6 VTi 120	88 kW	1,6 l	07/10→	

#### CITROËN - DS3

1.4 VTi 95	70 kW	1,4 l	04/10→07/15	
1.6 Racing	147 - 152 kW	1,6 l	02/11→07/15	
1.6 THP 155	115 kW	1,6 l	04/10→07/15	
1.6 VTi 120	88 kW	1,6 l	04/10→07/15	
1.6 THP 165	121 kW	1,6 l	10/14→06/15	EP6CDT / EP6FDT

#### CITROËN - DS3 kabriolet

1.6 Racing	152 kW	1,6 l	03/14→07/15	
1.6 THP 150	110 kW	1,6 l	01/13→07/15	
1.6 THP 155	115 kW	1,6 l	01/13→07/15	
1.6 VTi 120	88 kW	1,6 l	01/13→07/15	
1.6 THP 165	121 kW	1,6 l	10/14→07/15	EP6FDT

#### CITROËN - DS4

1.6 THP 155	115 kW	1,6 l	04/11→07/15	
1.6 THP 160	120 kW	1,6 l	04/12→07/15	
1.6 THP 200	147 kW	1,6 l	04/11→07/15	
1.6 VTi 120	88 kW	1,6 l	04/11→07/15	

#### PEUGEOT - 207 (WA\_, WC\_)

1.4 16V	70 kW	1,4 l	06/07→	
1.6 16V RC	128 kW	1,6 l	02/07→	
1.6 16V Turbo	110 - 115 kW	1,6 l	02/06→	
1.6 16V VTi	88 kW	1,6 l	02/07→	



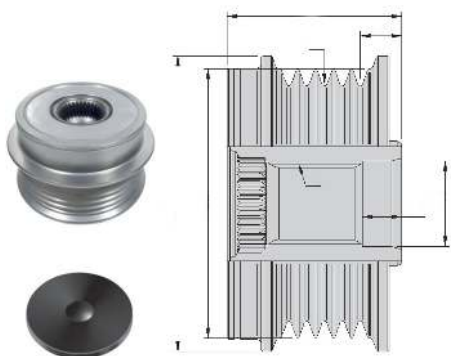
## Sprzęgło jednokierunkowe - Alternator - sprzęgło jednokierunkowe

### 9XU 358 038-901

Typ pojazdu	Wydajność	Poj. skok.	Rok budowy	Uwaga	Typ pojazdu	Wydajność	Poj. skok.	Rok budowy	Uwaga
<b>PEUGEOT - 207 CC (WD_)</b>					<b>PEUGEOT - 308 SW</b>				
1.6 16V	88 kW	1,6 l	02/07→		1.6 16V	88 - 128 kW	1,6 l	09/07→	
1.6 16V Turbo	110 - 115 kW	1,6 l	02/07→		<b>PEUGEOT - 308 SW II</b>				
<b>PEUGEOT - 207 SW (WK_)</b>					1.6 THP 125	92 kW	1,6 l	03/14→	
1.4 16V	70 kW	1,4 l	06/07→		1.6 THP 150	110 kW	1,6 l	03/14→	EP6CDT
1.6 16V	88 kW	1,6 l	06/07→		1.6 THP 155	115 kW	1,6 l	03/14→	EP6CDT
1.6 16V RC	128 kW	1,6 l	02/07→		1.6 THP 163	120 kW	1,6 l	06/14→	EP6CDT / EP6FDT
<b>PEUGEOT - 208</b>					<b>PEUGEOT - 508</b>				
1.4	66 kW	1,4 l	06/13→		1.6	120 kW	1,6 l	01/12→	
1.4 Flex	68 kW	1,4 l	01/13→		1.6 THP	115 kW	1,6 l	11/10→	
1.4 VTi	70 kW	1,4 l	03/12→		1.6 VTi	88 kW	1,6 l	11/10→	
1.6	85 - 115 kW	1,6 l	03/12→		<b>PEUGEOT - 508 SW</b>				
1.6 Flex	90 kW	1,6 l	01/13→		1.6 THP	110 - 115 kW	1,6 l	11/10→	
1.6 GTi	153 kW	1,6 l	10/14→	EP6CDTX / EP6FDTX	1.6 VTi	85 - 88 kW	1,6 l	11/10→	
1.6 THP 165	121 kW	1,6 l	03/15→	EP6CDT / EP6FDT	<b>PEUGEOT - 2008</b>				
<b>PEUGEOT - 308 (4A_, 4C_)</b>					1.6 VTi	88 kW	1,6 l	03/13→	
1.4 16V	70 kW	1,4 l	09/07→		<b>PEUGEOT - 3008</b>				
1.6 16V	88 - 128 kW	1,6 l	09/07→		1.6 THP	110 - 120 kW	1,6 l	06/09→	
1.6 GTi	147 kW	1,6 l	07/10→		1.6 VTi	88 kW	1,6 l	06/09→	
<b>PEUGEOT - 308 II</b>					1.6 Turbo	121 kW	1,6 l	05/14→	EP6CDT
1.6	115 kW	1,6 l	09/13→	EP6CDT	<b>PEUGEOT - 5008</b>				
1.6 THP 150	110 kW	1,6 l	03/14→	EP6CDT	1.6 16V	88 - 115 kW	1,6 l	09/09→	
1.6	121 kW	1,6 l	12/14→	EP6FDT	<b>PEUGEOT - PARTNER nadwozie pełne</b>				
1.6 Flex	90 kW	1,6 l	12/14→	EP6C	1.6	72 kW	1,6 l	11/10→	
1.6 THP 125	92 kW	1,6 l	09/13→		<b>PEUGEOT - PARTNER Tepee</b>				
1.6 THP 163	120 kW	1,6 l	06/14→	EP6CDT / EP6FDT	1.6	88 kW	1,6 l	04/10→	
<b>PEUGEOT - 308 CC</b>					<b>PEUGEOT - RCZ</b>				
1.6 16V	88 - 115 kW	1,6 l	06/09→		1.6 16V	115 - 147 kW	1,6 l	03/10→	
1.6 THP	147 kW	1,6 l	10/10→		1.6 THP 270	199 kW	1,6 l	06/13→	
<b>PEUGEOT - 308 SW</b>									
1.4 16V	70 - 72 kW	1,4 l	09/07→						

Sprzęgło jednokierunkowe - Alternator - sprzęgło jednokierunkowe

## 9XU 358 038-911



Artykuł uzupełniający / informacja uzupełniająca 2 dla numeru producenta	z pokrywą
	<ul style="list-style-type: none"> <li>• 359V1-1</li> <li>• F-579125.XX</li> </ul>
Długość całkowita [mm]	40,4
Głębokość zabudowy [mm]	13,6
Kierunek obrotów	zgodnie z ruchem wskazówek zegara
Liczba rowków	5
Nowości (Kalendarz miesiąc)	04/16
Odstęp pomiędzy kołem pasowym i alternatorem [mm]	9
Wymiar gwintu	M14x1,5
żr. koła pasowego [mm]	60
średnica wewnętrzna [mm]	17
średnica zewnętrzna [mm]	65,5

### Nr OE

BREDA LORETT	CR 5325
DAYCO	ALP2426
DENSO	021040-1100, 021040-1410
GATES	OAP7122
HELLA KGaA	358 038-911
HUECK & CO.	
IKA	354361
INA	535 0199 10, 79909108, F-579125
NTN	359V1-1
RUVILLE	59961
TOYOTA	2706033030, 2706033040, 27415-33020
TRIPLE FIVE	237587, 354360
ZEN	5588

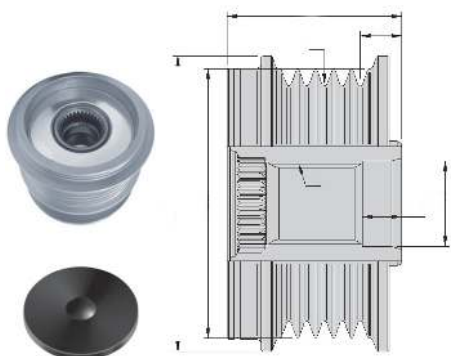
### Zastosowania pojazdu

Typ pojazdu	Wydajność	Poj. skok.	Rok budowy	Uwaga
<b>TOYOTA - ECHO hatchback (NCP13_, NCP12_)</b>				
1.4 D4d	55 kW	1,4 l	01/00→03/03	

Typ pojazdu	Wydajność	Poj. skok.	Rok budowy	Uwaga
<b>TOYOTA - YARIS (SCP1_, NLP1_, NCP1_)</b>				
1.4 D-4D	55 kW	1,4 l	12/01→09/05	
<b>TOYOTA - YARIS VERSO (_NLP2_, _NCP2_)</b>				
1.4 D-4D	55 kW	1,4 l	12/01→09/05	

## Sprzęgło jednokierunkowe - Alternator - sprzęgło jednokierunkowe

### 9XU 358 038-921



Artykuł uzupełniający / informacja uzupełniająca 2	z pokrywą
dla numeru producenta	F-561957.XX
Długość całkowita [mm]	50,9
Głębokość zabudowy [mm]	11,2
Kierunek obrotów	przeciwnie do ruchu wskazówek zegara
Liczba rowków	6
Nowości (Kalendarz miesiąc)	04/16
Odstęp pomiędzy kołem pasowym i alternatorem [mm]	24,3
Wymiar gwintu	M16x1,5
żr. koła pasowego [mm]	57,5
żrednica wewnętrzna [mm]	17
żrednica zewnętrzna [mm]	63

#### Nr OE

BOSCH	0121715158, 0125711024, 0125711045, 0125711069, 0125711105, 0125711106, 0125811006, 0125811034, F 00M 349 903, F 00M 391 150
BREDA LORETT	CR 4073
DAYCO	ALP2450
FEBI BILSTEIN	34598
FORD	1799802, 9G9N10300AA, 9G9N10300BA, 9G9N10300BB, BG9T10300AB
GATES	OAP7150
HELLA KGaA	358 038-921
HUECK & CO.	
IKA	354301
INA	535 0200 10, 79202243, F-561957, F-561957.03, F-561957.04
JAGUAR	BJ3210300CA, BJ3210300CB
RUVILLE	59962
SWAG	55934598
TRIPLE FIVE	333071, 354300
VOLVO	30659675, 31260072, 31260073, 31285489, 36001811, 36002584, 36002650
ZEN	5589

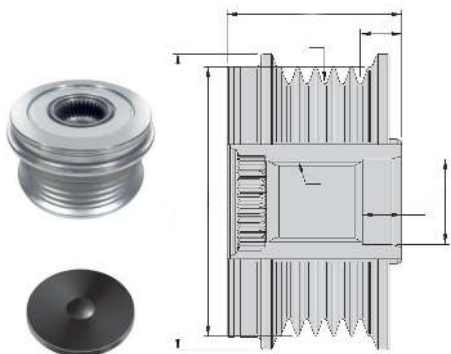
#### Zastosowania pojazdu

Typ pojazdu	Wydajność	Poj. skok.	Rok budowy	Uwaga
<b>FORD - FUSION sedan</b>				
2.0 4x4	176 kW	2 l	01/13→	→12/14
<b>FORD - GALAXY (WA6)</b>				
2.0 EcoBoost	149 kW	2 l	03/10→	06/15
<b>FORD - MONDEO IV (BA7)</b>				
2.0 EcoBoost	176 kW	2 l	07/10→	09/14
2.0 SCTi	149 kW	2 l	03/10→	09/14
<b>FORD - MONDEO IV Turnier (BA7)</b>				
2.0 EcoBoost	176 kW	2 l	07/10→	09/14

Typ pojazdu	Wydajność	Poj. skok.	Rok budowy	Uwaga
<b>FORD - MONDEO IV Turnier (BA7)</b>				
2.0 SCTi	149 kW	2 l	03/10→	09/14
<b>FORD - S-MAX (WA6)</b>				
2.0 EcoBoost	149 - 176 kW	2 l	03/10→	12/14
<b>JAGUAR - XF (CC9_)</b>				
2.0	177 kW	2 l	06/12→	04/15
<b>JAGUAR - XJ (NNA_)</b>				
2.0	177 kW	2 l	05/12→	
<b>LAND ROVER - FREELANDER 2 (LF_)</b>				
2.0 Si4 4x4	177 kW	2 l	10/11→	10/14
<b>LAND ROVER - RANGE ROVER EVOQUE (LV_)</b>				
2.0 4x4	177 kW	2 l	06/11→	
<b>VOLVO - S60 II</b>				
2.0 T	149 kW	2 l	04/10→	
3.0 T AWD	258 kW	3 l	05/14→	
T5	177 kW	2 l	04/10→	
T6 AWD	242 kW	3 l	04/14→	
<b>VOLVO - S80 II (AS)</b>				
2.0 T	149 kW	2 l	01/10→	
3.2	171 kW	3,2 l	09/10→	12/11
T5	177 kW	2 l	10/10→	
<b>VOLVO - V60</b>				
2.0 T	149 kW	2 l	09/10→	
3.0 T AWD	258 kW	3 l	05/14→	
T5	176 - 177 kW	2 l	09/10→	
T6	224 kW	3 l	07/14→	
T6 AWD	242 kW	3 l	04/14→	
<b>VOLVO - V70 III (BW)</b>				
2.0 T	149 kW	2 l	01/10→	12/11
3.2	171 kW	3,2 l	09/11→	12/13
T5	177 kW	2 l	01/10→	12/14
<b>VOLVO - XC60</b>				
2.0 T	149 kW	2 l	03/10→	
3.2	175 - 179 kW	3,2 l	09/09→	12/14
3.2 AWD	168 - 171 kW	3,2 l	09/09→	
T5	177 kW	2 l	09/10→	
T6 AWD	242 kW	3 l	04/14→	
3.2	168 kW	3,2 l	09/09→	12/10
T6	224 kW	3 l	07/14→	
<b>VOLVO - XC70 II</b>				
3.2	171 kW	3,2 l	09/10→	12/12
3.2 AWD	168 - 171 kW	3,2 l	09/09→	
<b>VOLVO - XC90 I</b>				
3.2	175 kW	3,2 l	09/11→	09/14

Sprzęgło jednokierunkowe - Alternator - sprzęgło jednokierunkowe

## 9XU 358 038-931



Artykuł uzupełniający / informacja uzupełniająca 2	z pokrywą
dla numeru producenta	F-553240.XX
Długość całkowita [mm]	34,7
Głębokość zabudowy [mm]	7,8
Kierunek obrotów	zgodnie z ruchem wskazówek zegara
Liczba rowków	5
Nowości (Kalendarz miesiąc)	04/16
Odstęp pomiędzy kołem pasowym i alternatorem [mm]	8,2
Wymiar gwintu	M16x1,5
żr. koła pasowego [mm]	53,7
średnica wewnętrzna [mm]	17
średnica zewnętrzna [mm]	59

**Nr OE**

BOSCH	0124425085, 0124425087, F 00M 992 718
BREDA LORETT	CR 4082
FEBI BILSTEIN	38263
GENERAL MOTORS	13266813, 93185744
HELLA KGaA	358 038-931
HUECK & CO.	
IKA	354381
INA	535 0211 10, 79202245, F-553240, F-553240.01
OPEL	12 04 184, 1202194, 1202195
RUVILLE	59973
TRIPLE FIVE	333073, 354380
VAUXHALL	13266809, 13266810
ZEN	5590

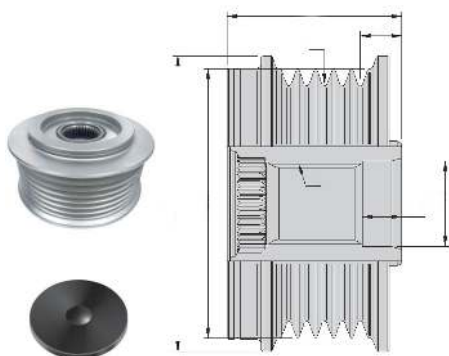
**Zastosowania pojazdu**

Typ pojazdu	Wydajność	Poj. skok.	Rok budowy	Uwaga
<b>OPEL - CORSA D</b>				
1.4	64 - 74 kW	1,4 l	09/09→	
1.4 LPG	64 kW	1,4 l	09/09→	

Typ pojazdu	Wydajność	Poj. skok.	Rok budowy	Uwaga
<b>OPEL - MERIVA B</b>				
1.4	74 - 103 kW	1,4 l	06/10→	☞ -C4000001→
<b>VAUXHALL - CORSA Mk III (D) (L_8)</b>				
1.4	64 - 74 kW	1,4 l	09/09→08/14	
1.4 LPG	64 kW	1,4 l	09/09→08/14	
<b>VAUXHALL - MERIVA Mk II (B)</b>				
1.4	74 - 103 kW	1,4 l	06/10→	☞ -C4000001→

## Sprzęgło jednokierunkowe - Alternator - sprzęgło jednokierunkowe

### 9XU 358 038-941



Artykuł uzupełniający / informacja uzupełniająca 2	z pokrywą
dla numeru producenta	F-580303.XX
Długość całkowita [mm]	39,9
Głębokość zabudowy [mm]	12,3
Kierunek obrotów	zgodnie z ruchem wskazówek zegara
Liczba rowków	7
Nowości (Kalendarz miesiąc)	04/16
Odstęp pomiędzy kołem pasowym i alternatorem [mm]	9
Wymiar gwintu	M14x1,5
źr. koła pasowego [mm]	70
źrednica wewnętrzna [mm]	17
źrednica zewnętrzna [mm]	75

#### Nr OE

BREDA LORETT	CR 5328
DAYCO	ALP2406
GATES	OAP7119
HELLA KGaA	358 038-941
HUECK & CO.	
HONDA	31100RBDE02, 31100RSRE01, 31141-RBD-E02
IKA	354491
INA	535 0214 10, 79909103, F-580303
NSK-RHP	81014
RUVILLE	59977
SNR	GA774.00
TRIPLE FIVE	3 5449 0, 330634
ZEN	5591

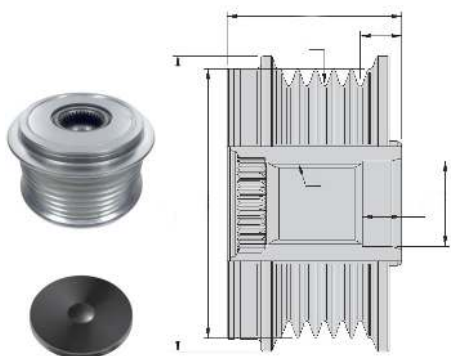
#### Zastosowania pojazdu

Typ pojazdu	Wydajność	Poj. skok.	Rok budowy	Uwaga
<b>HONDA - ACCORD VII (CL)</b>				
2.2 i-CTDi	103 kW	2,2 l	01/04→05/08	

Typ pojazdu	Wydajność	Poj. skok.	Rok budowy	Uwaga
<b>HONDA - ACCORD VII Tourer (CM)</b>				
2.2 i-CTDi	103 kW	2,2 l	01/04→05/08	
<b>HONDA - ACCORD VIII (CU)</b>				
2.2 i-DTEC	110 - 132 kW	2,2 l	07/08→06/15	
<b>HONDA - ACCORD VIII kombi</b>				
2.2 i-DTEC	110 - 132 kW	2,2 l	07/08→	
<b>HONDA - CIVIC VIII Hatchback (FN, FK)</b>				
2.2 CTDi	103 kW	2,2 l	09/05→	
<b>HONDA - CR-V II (RD )</b>				
2.2 CTDi	103 kW	2,2 l	02/05→09/06	
<b>HONDA - CR-V III (RE)</b>				
2.2 i-CTDi 4WD	103 kW	2,2 l	01/07→	
2.2 i-DTEC 4WD	110 kW	2,2 l	01/07→	
<b>HONDA - FR-V (BE)</b>				
2.2 i CTDi	103 kW	2,2 l	07/05→	

## Sprzęgło jednokierunkowe - Alternator - sprzęgło jednokierunkowe

### 9XU 358 038-951



Artykuł uzupełniający / informacja uzupełniająca 2	z pokrywą
dla numeru producenta	F-581342.XX
Długość całkowita [mm]	40,4
Głębokość zabudowy [mm]	13,6
Kierunek obrotów	zgodnie z ruchem wskazówek zegara
Liczba rowków	7
Nowości (Kalendarz miesiąc)	04/16
Odstęp pomiędzy kołem pasowym i alternatorem [mm]	9
Wymiar gwintu	M14x1,5
żr. koła pasowego [mm]	60
żrednica wewnętrzna [mm]	17
żrednica zewnętrzna [mm]	65,5

#### Nr OE

BMW	12 31 7 790 877, 12317790879
BREDA LORETT	CR 4085
CARGOPARTS	333085
GATES	OAP7169
HELLA KGaA	358 038-951
HUECK & CO.	
HYUNDAI	373004A310, 37322-4A300, 37322-4A310
IKA	354631
INA	535 0215 10, F-581342
KIA	373004A300
NTN	359V1-2
RUVILLE	59978
TOYOTA	2706033050, 2706033051
ZEN	5592

#### Zastosowania pojazdu

Typ pojazdu	Wydajność	Poj. skok.	Rok budowy	Uwaga
<b>HYUNDAI - H-1 / STAREX</b>				
2.5 CRDi	81 kW	2,5 l	06/06→12/07	agregat napędzany: alternator; 110A; + OE 37300-4A310; przekładnia mechaniczna 5-biegowa; 10/07→
2.5 CRDi	107 kW	2,5 l	02/08→	agregat napędzany: alternator; 110A; + OE 37300-4A310; przekładnia mechaniczna 5-biegowa; 10/07→01/12
<b>HYUNDAI - H-1 Cargo (TQ)</b>				
2.5 CRDi	81 - 125 kW	2,5 l	02/08→	agregat napędzany: alternator; 110A; + OE 37300-4A310; prze-

Typ pojazdu	Wydajność	Poj. skok.	Rok budowy	Uwaga
<b>HYUNDAI - H-1 Cargo (TQ)</b>				
				kładnia mechaniczna 5-biegowa; →01/12
<b>HYUNDAI - H-1 Travel (TQ)</b>				
2.5 CRDi	81 - 125 kW	2,5 l	05/08→	agregat napędzany: alternator; 110A; + OE 37300-4A310; przekładnia mechaniczna 5-biegowa; →01/12
2.5 CRDi	94 - 100 kW	2,5 l	02/08→	agregat napędzany: alternator; 110A; + OE 37300-4A310; przekładnia mechaniczna 5-biegowa; →01/12
<b>HYUNDAI - H100 platforma / podwozie</b>				
2.5 CRDi	96 kW	2,5 l	01/04→	agregat napędzany: alternator; 110A; + OE 37300-4A310; przekładnia mechaniczna 5-biegowa; 01/07→01/12
<b>HYUNDAI - PORTER nadwozie pełne</b>				
2.5 CRDi	103 kW	2,5 l	05/04→	agregat napędzany: alternator; 110A; + OE 37300-4A310; przekładnia mechaniczna 5-biegowa; 10/07→01/12
2.5 D	71 kW	2,5 l	04/07→	agregat napędzany: alternator; 110A; + OE 37300-4A310; przekładnia mechaniczna 5-biegowa; 10/07→01/12; ⚙️; D4CB
<b>HYUNDAI - PORTER platforma / podwozie</b>				
2.5 D	71 kW	2,5 l	04/07→	agregat napędzany: alternator; 110A; + OE 37300-4A310; przekładnia mechaniczna 5-biegowa; 10/07→01/12
<b>KIA - SORENTO I (JC)</b>				
2.5 CRDi	120 - 125 kW	2,5 l	05/06→	agregat napędzany: alternator;

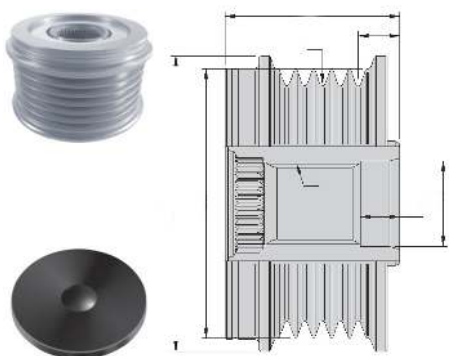
**Sprzęgło jednokierunkowe - Alternator - sprzęgło jednokierunkowe**

**9XU 358 038-951**

Typ pojazdu	Wydajność	Poj. skok.	Rok budowy	Uwaga	Typ pojazdu	Wydajność	Poj. skok.	Rok budowy	Uwaga
<b>KIA - SORENTO I (JC)</b>					<b>MINI - MINI (R50, R53)</b>				
				110A; + OE 37300-4A300					130A; + OE 1231 7 790 879 / + OE 1231 7 791 334
<b>MINI - MINI (R50, R53)</b>									
One D	55 - 65 kW	1,4 l	06/03→09/06	agregat napędza- ny: alternator;					

## Sprzęgło jednokierunkowe - Alternator - sprzęgło jednokierunkowe

### 9XU 358 038-961



Artykuł uzupełniający / informacja uzupełniająca 2	z pokrywą
dla numeru producenta	F-560201.XX
Długość całkowita [mm]	38,2
Głębokość zabudowy [mm]	14,5
Kierunek obrotów	zgodnie z ruchem wskazówek zegara
Liczba rowków	6
Nowości (Kalendarz miesiąc)	04/16
Odstęp pomiędzy kołem pasowym i alternatorem [mm]	9,9
Wymiar gwintu	M16x1,5
źr. koła pasowego [mm]	55
źrednica wewnętrzna [mm]	17
źrednica zewnętrzna [mm]	59

#### Nr OE

BREDA LORETT	CR 5329
DAYCO	ALP2451
GATES	OAP7177
HELLA KGaA	358 038-961
HUECK & CO.	
HYUNDAI	373002F000, 373002F100, 37322-2F000
IKA	354791
INA	535 0216 10, F-560201, F-560201.01
KIA	373002F100
RUVILLE	59979
TRIPLE FIVE	3 5479 0
VALEO	2605819, 2606259, FG15S034
ZEN	5593

#### Zastosowania pojazdu

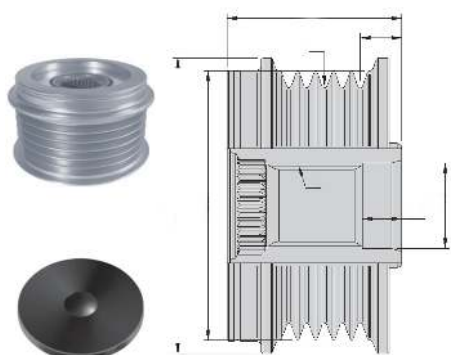
Typ pojazdu	Wydajność	Poj. skok.	Rok budowy	Uwaga
<b>HYUNDAI - ix35 (LM, EL, ELH)</b>				
2.0	120 kW	2 l	01/10→	
2.0 4WD	120 kW	2 l	01/10→	
2.0 CRDi	100 - 135 kW	2 l	01/10→	
2.0 CRDi 4WD	100 - 135 kW	2 l	01/10→	
2.0 GDi	122 kW	2 l	08/13→	
2.0 GDi 4WD	122 kW	2 l	08/13→	

Typ pojazdu	Wydajność	Poj. skok.	Rok budowy	Uwaga
<b>HYUNDAI - SANTA FÉ II (CM)</b>				
2.0 CRDi	110 kW	2 l	12/10→12/12	
2.0 CRDi 4x4	110 kW	2 l	12/10→12/12	
2.2 CRDi	145 kW	2,2 l	01/09→12/12	
2.2 CRDi 4x4	145 kW	2,2 l	01/09→12/12	
<b>HYUNDAI - SANTA FÉ III (DM)</b>				
2.0 CRDi	110 kW	2 l	09/12→	
2.0 CRDi 4WD	110 kW	2 l	09/12→	
2.2 CRDi	145 kW	2,2 l	09/12→12/15	
2.2 CRDi 4WD	145 kW	2,2 l	09/12→12/15	
<b>HYUNDAI - TUCSON (JM)</b>				
2.0 CRDi	110 kW	2 l	01/09→03/10	
2.0 CRDi Allrad	110 kW	2 l	01/09→03/10	
<b>KIA - SORENTO II (XM)</b>				
2.0 CRDi	110 kW	2 l	11/10→	Model 2012→
2.0 CRDi 4WD	110 kW	2 l	11/10→	Model 2012→
2.2 CRDi	145 - 147 kW	2,2 l	11/09→	Model 2012→
2.2 CRDi 4WD	145 kW	2,2 l	11/09→	Model 2012→
<b>KIA - SPORTAGE (SL)</b>				
2.0 CRDi	100 - 135 kW	2 l	07/10→	
2.0 CRDi AWD	100 - 135 kW	2 l	07/10→	



## Sprzęgło jednokierunkowe - Alternator - sprzęgło jednokierunkowe

### 9XU 358 038-971



Artykuł uzupełniający / informacja uzupełniająca 2	z pokrywą
dla numeru producenta	F-551623.XX
Długość całkowita [mm]	34,8
Głębokość zabudowy [mm]	11,3
Kierunek obrotów	zgodnie z ruchem wskazówek zegara
Liczba rowków	6
Nowości (Kalendarz miesiąc)	04/16
Odstęp pomiędzy kołem pasowym i alternatorem [mm]	4,8
Wymiar gwintu	M16x1,5
źr. koła pasowego [mm]	55,9
źrednica wewnętrzna [mm]	17
źrednica zewnętrzna [mm]	61

#### Nr OE

AUDI	059 903 119 G, 059 903 119 H, 059 903 119 L, 06E 903 119
BOSCH	0121715076, 0121715080, 0121715176, 0121715180, 0124525116, 0124525228, 0124525531, 0124525548, 0125711035, 0125711082, 0125711089, 0125711125, 0125711126, F 00M 349 911, F 00M 591 145, F 00M 991 264
BREDA LORETT	CR 4044
FEBI BILSTEIN	37982
HELLA KGaA	358 038-971
HUECK & CO.	
HITACHI	GD115071, LR1180856, LR1180857, LR1190916, LR1190940
IKA	354671
INA	535 0222 10, 79202247, F-551623, F-551623.01, F-551623.02, F-551623.03, F-551623.04, F-551623.06
RUVILLE	56378
TRIPLE FIVE	354670
VALEO	2604159, 2612688, 2626090, FG20S011, FG20S018, FG23S035, FG23S061, TG12SA28, TG15C177, TG15C190
ZEN	5595

#### Zastosowania pojazdu

Typ pojazdu	Wydajność	Poj. skok.	Rok budowy	Uwaga
<b>AUDI - A4 (8K2, B8)</b>				
2.7 TDI	120 - 140 kW 2,7 l		11/07→03/12	
3.0 TDI	150 kW 3 l		11/11→12/15	
3.0 TDI quattro	176 - 180 kW 3 l		11/07→12/15	
<b>AUDI - A4 Allroad (8KH, B8)</b>				
3.0 TDI quattro	176 - 180 kW 3 l		04/09→05/16	
<b>AUDI - A4 Avant (8K5, B8)</b>				
2.7 TDI	120 - 140 kW 2,7 l		04/08→03/12	
3.0 TDI	150 kW 3 l		11/11→12/15	
3.0 TDI quattro	176 - 180 kW 3 l		04/08→12/15	

Typ pojazdu	Wydajność	Poj. skok.	Rok budowy	Uwaga
<b>AUDI - A5 (8T3)</b>				
2.7 TDI	120 - 140 kW 2,7 l		06/07→	
3.0 TDI	150 kW 3 l		10/11→	
3.0 TDI quattro	176 - 180 kW 3 l		06/07→	
<b>AUDI - A5 kabriolet (8F7)</b>				
2.7 TDI	120 - 140 kW 2,7 l		03/09→	
3.0 TDI	150 kW 3 l		10/11→	
3.0 TDI quattro	176 - 180 kW 3 l		03/09→	
<b>AUDI - A5 Sportback (8TA)</b>				
2.7 TDI	120 - 140 kW 2,7 l		09/09→	
3.0 TDI	150 kW 3 l		10/11→	
3.0 TDI quattro	176 - 180 kW 3 l		09/09→	
<b>AUDI - A6 (4F2, C6)</b>				
2.7 TDI	120 - 140 kW 2,7 l		11/04→03/11	
2.7 TDI quattro	120 - 140 kW 2,7 l		06/05→03/11	
3.0 TDI quattro	155 - 176 kW 3 l		05/04→03/11	
<b>AUDI - A6 (4G2, C7, 4GC)</b>				
3.0 TDI	150 kW 3 l		11/10→	
3.0 TDI quattro	150 - 230 kW 3 l		03/11→	
<b>AUDI - A6 Allroad (4FH, C6)</b>				
3.0 TDI quattro	155 kW 3 l		05/06→08/11	
<b>AUDI - A6 Allroad (4GH, 4GJ)</b>				
3.0 TDI quattro	150 - 230 kW 3 l		01/12→	
<b>AUDI - A6 Avant (4F5, C6)</b>				
2.7 TDI	120 - 140 kW 2,7 l		03/05→08/11	
2.7 TDI quattro	120 - 140 kW 2,7 l		06/05→08/11	
3.0 TDI quattro	155 - 176 kW 3 l		03/05→08/11	
<b>AUDI - A6 Avant (4G5, C7, 4GD)</b>				
3.0 TDI	150 kW 3 l		05/11→	
3.0 TDI quattro	150 - 230 kW 3 l		05/11→	
<b>AUDI - A7 Sportback (4GA, 4GF)</b>				
3.0 TDI	150 kW 3 l		11/10→	
3.0 TDI quattro	150 - 230 kW 3 l		10/10→	
<b>AUDI - A8 (4E_)</b>				
2.8 FSI	154 - 170 kW 2,8 l		08/07→07/10	
3.2 FSI	191 kW 3,2 l		06/05→07/10	
3.2 FSI quattro	191 kW 3,2 l		06/05→07/10	
4.2 TDI quattro	235 - 240 kW 4,2 l		01/05→07/10	
<b>AUDI - A8 (4H_)</b>				
3.0 TDI	150 kW 3 l		09/11→	
3.0 TDI quattro	155 - 190 kW 3 l		07/10→	
<b>AUDI - Q5 (8R)</b>				
3.0 TDI quattro	155 - 190 kW 3 l		11/08→	
SQ5 TDI quattro	230 kW 3 l		12/12→	
<b>AUDI - Q7 (4L)</b>				
3.0 TDI quattro	150 - 180 kW 3 l		11/07→08/15	
4.2 TDI quattro	240 kW 4,2 l		03/07→06/09	
6.0 TDI quattro	368 kW 6 l		09/08→05/14	
<b>PORSCHE - CAYENNE (92A)</b>				
3.0 Diesel	155 - 180 kW 3 l		06/10→	

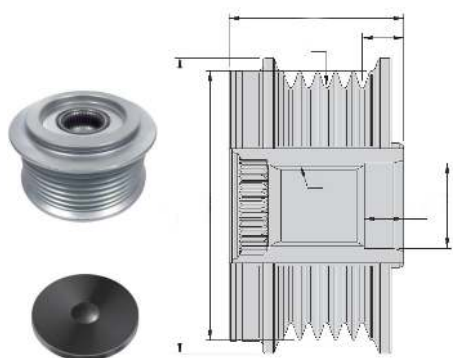
Sprzęgło jednokierunkowe - Alternator - sprzęgło jednokierunkowe

## 9XU 358 038-971

Typ pojazdu	Wydajność	Poj. skok.	Rok budowy	Uwaga	Typ pojazdu	Wydajność	Poj. skok.	Rok budowy	Uwaga
<b>PORSCHE - PANAMERA (970)</b>					<b>VW - TOUAREG (7LA, 7L6, 7L7)</b>				
3.0 D	155 - 184 kW	3 l	08/11→	→12/13	3.0 V6 TDI	165 kW	3 l	11/04→05/10	
<b>VW - PHAETON (3D_)</b>					<b>VW - TOUAREG (7P5)</b>				
3.0 V6 TDI 4motion	176 kW	3 l	11/08→03/16		3.0 V6 TDI	150 - 180 kW	3 l	01/10→	

## Sprzęgło jednokierunkowe - Alternator - sprzęgło jednokierunkowe

### 9XU 358 038-981



Artykuł uzupełniający / informacja uzupełniająca 2	z pokrywą
dla numeru producenta	F-563515.XX
Długość całkowita [mm]	39,9
Głębokość zabudowy [mm]	12,3
Kierunek obrotów	zgodnie z ruchem wskazówek zegara
Liczba rowków	7
Nowości (Kalendarz miesiąc)	04/16
Odstęp pomiędzy kołem pasowym i alternatorem [mm]	9
Wymiar gwintu	M14x1,5
żr. koła pasowego [mm]	64,9
żrednica wewnętrzna [mm]	17
żrednica zewnętrzna [mm]	70,4

#### Nr OE

BREDA LORETT	CR 5318
DAYCO	ALP2444
FEBI BILSTEIN	34277
GATES	OAP7184
HELLA KGaA	358 038-981
HUECK & CO.	
HONDA	31100R3LG01, 31100RFWG01, 31100RFWG51, 31100RLOG01, 31100RLOG51, 31100RSXG01, 31100RZOG01, 31141-RL0-G01
IKA	354701
INA	535 0229 10, F-563515
NSK-RHP	4DFB503238
RUVILLE	57441
TRIPLE FIVE	3 5470 0
ZEN	5598

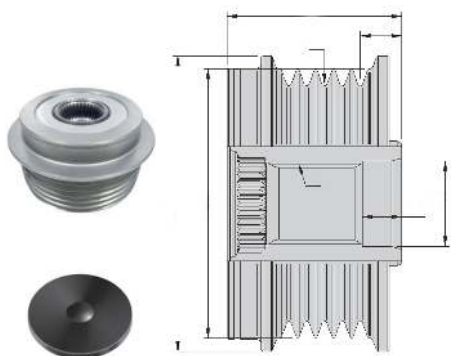
#### Zastosowania pojazdu

Typ pojazdu	Wydajność	Poj. skok.	Rok budowy	Uwaga
<b>HONDA - ACCORD VIII (CU)</b>				
2.2 i-DTEC	110 - 132 kW 2,2 l		07/08→06/15	

Typ pojazdu	Wydajność	Poj. skok.	Rok budowy	Uwaga
<b>HONDA - ACCORD VIII kombi</b>				
2.2 i-DTEC	110 - 132 kW 2,2 l		07/08→	
<b>HONDA - CIVIC IX (FK)</b>				
1.6 i-DTEC	88 kW	1,6 l	02/13→	
2.2 i-DTEC	110 kW	2,2 l	02/12→	
<b>HONDA - CIVIC IX sedan (FB, FG)</b>				
1.8	104 kW	1,8 l	02/12→	
<b>HONDA - CR-V III (RE)</b>				
2.2 i-CTDi 4WD	103 kW	2,2 l	01/07→	
2.2 i-DTEC 4WD	110 kW	2,2 l	01/07→	
<b>HONDA - CR-V IV (RE)</b>				
1.6 i-DTEC	88 kW	1,6 l	10/13→	
2.2 i-DTEC AWD	110 kW	2,2 l	10/12→	

Sprzęgło jednokierunkowe - Alternator - sprzęgło jednokierunkowe

## 9XU 358 038-991



Artykuł uzupełniający / informacja uzupełniająca 2	z pokrywą
dla numeru producenta	F-587627.XX
Długość całkowita [mm]	34,6
Głębokość zabudowy [mm]	7,8
Kierunek obrotów	zgodnie z ruchem wskazówek zegara
Liczba rowków	6
Nowości (Kalendarz miesiąc)	04/16
Odstęp pomiędzy kołem pasowym i alternatorem [mm]	2,4
Wymiar gwintu	M16x1,5
żr. koła pasowego [mm]	62,3
średnica wewnętrzna [mm]	17
średnica zewnętrzna [mm]	68,2

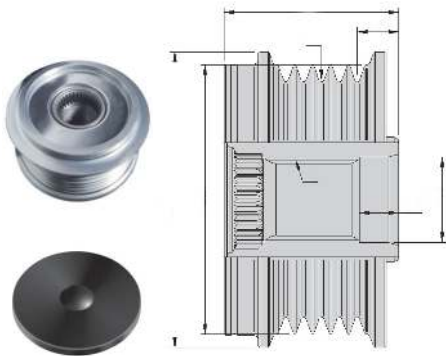
Nr OE	
BOSCH	0124225055, 0986080470, F 00M 991 250
BREDA LORETT	CR 5561
CARGOPARTS	330185
HELLA KGaA	358 038-991
HUECK & CO.	
IKA	354761
INA	535 0238 10, F-587627
NTN	360V1-1
RUVILLE	56994
TOYOTA	270600N011, 27415-33060
TRIPLE FIVE	3 5476 0
ZEN	5601

### Zastosowania pojazdu

Typ pojazdu	Wydajność	Poj. skok.	Rok budowy	Uwaga
<b>TOYOTA - YARIS (SCP9_, NSP9_, KSP9_, NCP9_, ZSP9_)</b>				
1.4 D-4D	66 kW	1,4 l	08/05→	

## Sprzęgło jednokierunkowe - Alternator - sprzęgło jednokierunkowe

### 9XU 358 039-001



Artykuł uzupełniający / informacja uzupełniająca 2	z pokrywą
dla numeru producenta	F-556311.XX
Długość całkowita [mm]	44,3
Głębokość zabudowy [mm]	14
Kierunek obrotów	zgodnie z ruchem wskazówek zegara
Liczba rowków	6
Nowości (Kalendarz miesiąc)	04/16
Odstęp pomiędzy kołem pasowym i alternatorem [mm]	17,3
Wymiar gwintu	M16x1,5
żr. koła pasowego [mm]	60,4
żrednica wewnętrzna [mm]	17
żrednica zewnętrzna [mm]	65

#### Nr OE

AUDI	06E 903 119 Q
BREDA LORETT	CR 4079
FEBI BILSTEIN	43786
GATES	OAP7139
HELLA KGaA	358 039-001
HUECK & CO.	
IKA	354391
INA	535 0207 10, 79010006, F-556311
RUVILLE	59969
SKF	VKM 03129
TRIPLE FIVE	354390
VALEO	2603568, 595333, FG20S017, TG14C018, TG15C094
ZEN	5602

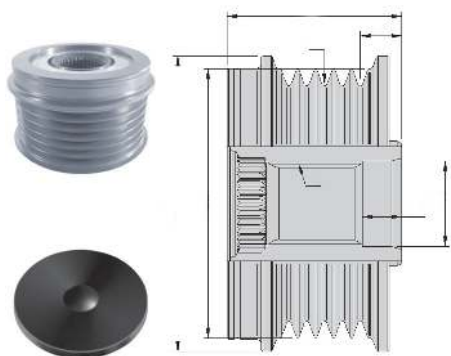
#### Zastosowania pojazdu

Typ pojazdu	Wydajność	Poj. skok.	Rok budowy	Uwaga
<b>AUDI - A4 (8K2, B8)</b>				
3.0 TFSI quattro	200 kW	3 l	02/12→12/15	
3.2 FSI	195 kW	3,2 l	09/08→03/12	
3.2 FSI quattro	195 kW	3,2 l	11/07→03/12	
S4 quattro	245 kW	3 l	11/08→12/15	

Typ pojazdu	Wydajność	Poj. skok.	Rok budowy	Uwaga
<b>AUDI - A4 Avant (8K5, B8)</b>				
3.0 TFSI quattro	200 kW	3 l	02/12→12/15	
3.2 FSI	195 kW	3,2 l	09/08→03/12	
3.2 FSI quattro	195 kW	3,2 l	04/08→03/12	
S4 quattro	245 kW	3 l	11/08→12/15	
<b>AUDI - A5 (8T3)</b>				
3.0 TFSI quattro	200 kW	3 l	12/11→	
3.2 FSI	195 kW	3,2 l	06/07→	
3.2 FSI quattro	195 kW	3,2 l	06/07→	
S5 quattro	245 kW	3 l	10/11→	
<b>AUDI - A5 kabriolet (8F7)</b>				
3.0 TFSI quattro	200 kW	3 l	11/11→	
3.2 FSI	195 kW	3,2 l	03/09→	
3.2 FSI quattro	195 kW	3,2 l	03/09→	
S5 quattro	245 kW	3 l	06/09→	
<b>AUDI - A5 Sportback (8TA)</b>				
3.0 TFSI quattro	200 kW	3 l	12/11→	
3.2 FSI quattro	195 kW	3,2 l	09/09→	
S5 quattro	245 kW	3 l	01/10→	
<b>AUDI - Q5 (8R)</b>				
3.2 FSI quattro	199 kW	3,2 l	11/08→	

## Sprzęgło jednokierunkowe - Alternator - sprzęgło jednokierunkowe

### 9XU 358 039-011



Artykuł uzupełniający / informacja uzupełniająca 2	z pokrywą
dla numeru producenta	F-559894.XX
Długość całkowita [mm]	38
Głębokość zabudowy [mm]	14,5
Kierunek obrotów	zgodnie z ruchem wskazówek zegara
Liczba rowków	6
Nowości (Kalendarz miesiąc)	04/16
Odstęp pomiędzy kołem pasowym i alternatorem [mm]	8
Wymiar gwintu	M16x1,5
źr. koła pasowego [mm]	54,9
źrednica wewnętrzna [mm]	17
źrednica zewnętrzna [mm]	59

<b>Nr OE</b>	
BREDA LORETT	CR 3837
DAYCO	ALP2449
FIAT	504280012, 5801526032, 77364797
GATES	OAP7130
HELLA KGaA	358 039-011
HUECK & CO.	
IKA	354561
INA	535 0176 10, 79010001, F-559894
IVECO	51787165
PEUGEOT	5705KP
RUVILLE	56030
SKF	VKM 03210
SNR	GA758.07
TRIPLE FIVE	3 5456 0, 333070
VALEO	2604651, 439630, 440197, FG18S022, FG18S108
ZEN	5604

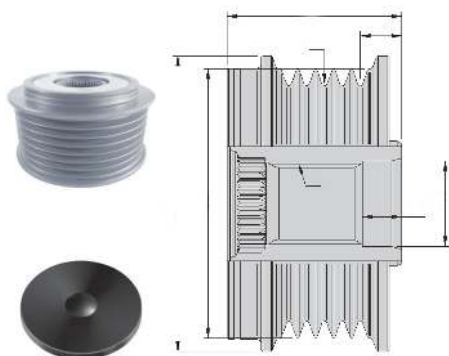
#### Zastosowania pojazdu

Typ pojazdu	Wydajność	Poj. skok.	Rok budowy	Uwaga
<b>CITROËN - JUMPER Autobus</b>				
3.0 HDi 155	115 kW	3 l	07/10→	
3.0 HDi 160	116 kW	3 l	09/06→	
3.0 HDi 180	130 kW	3 l	07/11→	
<b>CITROËN - JUMPER nadwozie pełne</b>				
3.0 HDi 145	107 kW	3 l	07/10→	

Typ pojazdu	Wydajność	Poj. skok.	Rok budowy	Uwaga
<b>CITROËN - JUMPER nadwozie pełne</b>				
3.0 HDi 155	115 kW	3 l	07/10→	
3.0 HDi 160	116 kW	3 l	09/06→	
3.0 HDi 180	130 kW	3 l	07/11→	
<b>CITROËN - JUMPER platforma / podwozie</b>				
3.0 HDi 145	107 kW	3 l	07/10→	
3.0 HDi 160	116 kW	3 l	09/06→	
3.0 HDi 180	130 kW	3 l	07/11→	
<b>FIAT - DUCATO Autobus (250_, 290_)</b>				
140 Natural Power	100 kW	3 l	04/09→	
150 Multijet 3	107 kW	3 l	04/10→	
0 D	107 - 130 kW	3 l	07/06→	
160 Multijet 3	116 kW	3 l	07/06→	
180 Multijet 3	130 kW	3 l	06/11→	
<b>FIAT - DUCATO nadwozie pełne (250_, 290_)</b>				
140 Natural Power	100 kW	3 l	04/09→	
150 Multijet 3	107 kW	3 l	04/10→	
0 D	107 - 130 kW	3 l	07/06→	
160 Multijet 3	116 kW	3 l	07/06→	
180 Multijet 3	130 kW	3 l	06/11→	
<b>FIAT - DUCATO platforma / podwozie (250_, 290_)</b>				
150 Multijet 3	107 kW	3 l	04/10→	
0 D	107 - 130 kW	3 l	07/06→	
160 Multijet 3	116 kW	3 l	07/06→	
180 Multijet 3	130 kW	3 l	06/11→	
<b>PEUGEOT - BOXER Autobus</b>				
3.0 HDi 145	107 kW	3 l	04/10→	
3.0 HDi 160	116 kW	3 l	04/06→	
3.0 HDi 175	130 kW	3 l	03/11→	
<b>PEUGEOT - BOXER nadwozie pełne</b>				
3.0 HDi	115 kW	3 l	07/06→	
3.0 HDi 145	107 kW	3 l	04/10→	
3.0 HDi 160	116 kW	3 l	04/06→	
3.0 HDi 175	130 kW	3 l	03/11→	
<b>PEUGEOT - BOXER platforma / podwozie</b>				
3.0 HDi	115 kW	3 l	02/07→	
3.0 HDi 145	107 kW	3 l	04/10→	
3.0 HDi 160	116 kW	3 l	04/06→	
3.0 HDi 175	130 kW	3 l	03/11→	

Sprzęgło jednokierunkowe - Alternator - sprzęgło jednokierunkowe

**9XU 358 039-021**



Artykuł uzupełniający / informacja uzupełniająca 2	z pokrywą
dla numeru producenta	F-552386.XX
Długość całkowita [mm]	40,8
Głębokość zabudowy [mm]	17,5
Kierunek obrotów	zgodnie z ruchem wskazówek zegara
Liczba rowków	7
Nowości (Kalendarz miesiąc)	04/16
Odstęp pomiędzy kołem pasowym i alternatorem [mm]	9,8
Wymiar gwintu	M17x1,5
źr. koła pasowego [mm]	64,7
źrednica wewnętrzna [mm]	17
źrednica zewnętrzna [mm]	69

Nr OE	
BREDA LORETT	CR 5310
GATES	OAP7149
HELLA KGaA	358 039-021
HUECK & CO.	
INA	535 0177 10, F-552386.01
LUCAS ELECTRICAL	LOPA0142
MITSUBISHI	A2 52C5 64FE
NISSAN	231001AT1A, 23100EB310, 23100EB315, 23100EB31A, 23100EB31B, 23100EB71A, 23151-EB301, 23151-EB30A
RUVILLE	56831
SKF	VKM 06201, VKM 06202
SNR	GA768.04
TRIPLE FIVE	3 5411 1, 330341
VALEO	588069
ZEN	5607

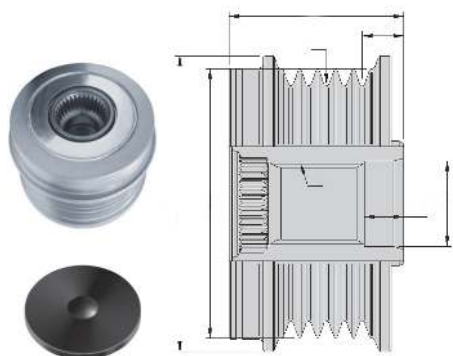
**Zastosowania pojazdu**

Typ pojazdu	Wydajność	Poj. skok.	Rok budowy	Uwaga
<b>NISSAN - CABSTAR platforma / podwozie (F23, H41, H42)</b>				
2.5 D	81 kW	2,5 l	09/10→09/11	

Typ pojazdu	Wydajność	Poj. skok.	Rok budowy	Uwaga
<b>NISSAN - MURANO II (Z51)</b>				
2.5 dCi 4x4	140 kW	2,5 l	01/10→09/14	
<b>NISSAN - NAVARA platforma / podwozie (D22)</b>				
2.5 Di	98 kW	2,5 l	02/02→	
2.5 Di 4WD	98 kW	2,5 l	02/02→	
<b>NISSAN - NP300 NAVARA (D40)</b>				
2.5 dCi	106 - 128 kW	2,5 l	07/05→	
2.5 dCi 4WD	126 - 140 kW	2,5 l	07/05→	
2.5 dCi 4x4	120 kW	2,5 l	01/12→	
<b>NISSAN - NP300 NAVARA pick-up (D23)</b>				
2.5 dCi 4x4	106 - 140 kW	2,5 l	07/14→	
<b>NISSAN - NP300 NAVARA platforma / podwozie (D40)</b>				
2.5 dCi	140 kW	2,5 l	03/10→	
2.5 dCi 4WD	106 - 126 kW	2,5 l	08/08→	
<b>NISSAN - PATHFINDER III (R51)</b>				
2.5 dCi	128 kW	2,5 l	01/05→	
2.5 dCi 4WD	126 - 140 kW	2,5 l	03/05→	
<b>NISSAN - PATHFINDER IV (R52)</b>				
2.5 dCi 4WD	140 kW	2,5 l	09/12→	
<b>NISSAN - PICK UP III (D22)</b>				
2.5 Di	98 kW	2,5 l	03/02→	
2.5 Di 4WD	98 kW	2,5 l	03/02→	

## Sprzęgło jednokierunkowe - Alternator - sprzęgło jednokierunkowe

### 9XU 358 039-031



Artykuł uzupełniający / informacja uzupełniająca 2		z pokrywą		Typ pojazdu	Wydajność	Poj. skok.	Rok budowy	Uwaga
dla numeru producenta		F-582200.XX		<b>VOLVO - C70 II kabriolet</b>				
Długość całkowita [mm]		39,6		D5	132 kW	2,4 l	03/06→06/13	120A / 150A; Gen. 104210-3550 / Gen. 104210-3560 / Gen. 104210-4640
Głębokość zabudowy [mm]		11,1						agregat napędzany: alternator; 120A / 150A; Gen. 104210-3550 / Gen. 104210-3560 / Gen. 104210-4640
Kierunek obrotów		zgodnie z ruchem wskazówek zegara		T5	162 - 169 kW 2,5 l		03/06→10/09	120A / 150A; Gen. 104210-3550 / Gen. 104210-3560 / Gen. 104210-4640
Liczba rowków		5						agregat napędzany: alternator; 120A / 150A; Gen. 104210-3550 / Gen. 104210-3560 / Gen. 104210-4640
Nowości (Kalendarz miesiąc)		04/16		<b>VOLVO - S40 II (MS)</b>				
Odstęp pomiędzy kołem pasowym i alternatorem [mm]		11,1		2.4	103 - 125 kW 2,4 l		01/04→12/10	agregat napędzany: alternator; 120A / 150A; Gen. 104210-3550 / Gen. 104210-3560 / Gen. 104210-4640
Wymiar gwintu		M14x1,5		2.4 AWD	125 kW	2,4 l	08/06→12/12	agregat napędzany: alternator; 120A / 150A; Gen. 104210-3550 / Gen. 104210-3560 / Gen. 104210-4640
źr. koła pasowego [mm]		55,5		2.4 D5	132 kW	2,4 l	03/06→12/10	agregat napędzany: alternator; 120A / 150A; Gen. 104210-3550 / Gen. 104210-3560 / Gen. 104210-4640
źrednica wewnętrzna [mm]		17		T5	162 - 169 kW 2,5 l		01/04→12/12	agregat napędzany: alternator; 120A / 150A; Gen. 104210-3550 / Gen. 104210-3560 / Gen. 104210-4640
źrednica zewnętrzna [mm]		59		T5 AWD	162 - 169 kW 2,5 l		04/04→12/10	agregat napędzany: alternator; 120A / 150A; Gen. 104210-3550 / Gen. 104210-3560 / Gen. 104210-4640
<b>Nr OE</b>								
BREDA LORETT	CR 4542							
DENSO	104210-4640							
FEBI BILSTEIN	38268							
FORD	3M5T10300JC, 3M5T10300JD, 3M5T10300SC, 3M5T10300SD							
HELLA KGaA	358 039-031							
HUECK & CO.								
IKA	354621							
INA	535 0218 10, F-582200							
KOYO	WCPN36RC4X							
RUVILLE	59981							
SKF	VKM 03654							
TRIPLE FIVE	3 5462 0, 331742							
VALEO	588086							
VOLVO	30667103, 30737529, 36001463, 8603268, 8603496							
ZEN	5608							
<b>Zastosowania pojazdu</b>								
Typ pojazdu	Wydajność	Poj. skok.	Rok budowy	Uwaga				
<b>FORD - FOCUS II (DA_)</b>								
2.5 ST	166 kW	2,5 l	10/05→09/12	agregat napędzany: alternator; 120A / 150A; Gen. 104210-3550 / Gen. 104210-3560 / Gen. 104210-4640				
<b>VOLVO - C70 II kabriolet</b>								
2.4	103 kW	2,4 l	03/06→10/09	agregat napędzany: alternator; 120A / 150A; Gen. 104210-3550 / Gen. 104210-3560 / Gen. 104210-4640				
2.4 i	125 kW	2,4 l	03/06→10/09	agregat napędzany: alternator;				



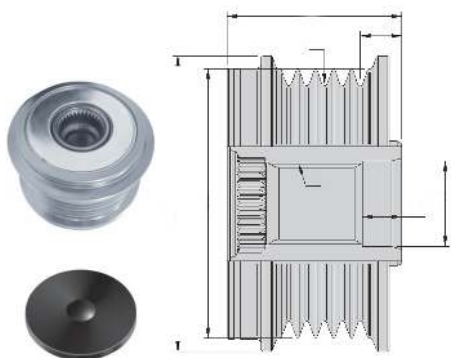
**Sprzęgło jednokierunkowe - Alternator - sprzęgło jednokierunkowe**

**9XU 358 039-031**

Typ pojazdu	Wydajność	Poj. skok.	Rok budowy	Uwaga	Typ pojazdu	Wydajność	Poj. skok.	Rok budowy	Uwaga
<b>VOLVO - V50 (MW)</b>					<b>VOLVO - V50 (MW)</b>				
2.4	103 - 125 kW	2,4 l	04/04→12/10	agregat napędzający: alternator; 120A / 150A; Gen. 104210-3550 / Gen. 104210-3560 / Gen. 104210-4640	T5	162 - 169 kW	2,5 l	04/04→12/12	agregat napędzający: alternator; 120A / 150A; Gen. 104210-3550 / Gen. 104210-3560 / Gen. 104210-4640
2.4 AWD	125 kW	2,4 l	08/06→12/09	agregat napędzający: alternator; 120A / 150A; Gen. 104210-3550 / Gen. 104210-3560 / Gen. 104210-4640	T5 AWD	162 - 169 kW	2,5 l	04/04→12/10	agregat napędzający: alternator; 120A / 150A; Gen. 104210-3550 / Gen. 104210-3560 / Gen. 104210-4640
2.4 D5	132 kW	2,4 l	03/06→12/10	agregat napędzający: alternator; 120A / 150A; Gen. 104210-3550 / Gen. 104210-3560 / Gen. 104210-4640					
2.4 Tdi	120 kW	2,4 l	05/07→12/10	agregat napędzający: alternator; 120A / 150A; Gen. 104210-3550 / Gen. 104210-3560 / Gen. 104210-4640					

## Sprzęgło jednokierunkowe - Alternator - sprzęgło jednokierunkowe

### 9XU 358 039-041



Artykuł uzupełniający / informacja uzupełniająca 2	z pokrywą
dla numeru producenta	F-585322.XX
Długość całkowita [mm]	42,4
Głębokość zabudowy [mm]	12,2
Kierunek obrotów	zgodnie z ruchem wskazówek zegara
Liczba rowków	7
Nowości (Kalendarz miesiąc)	04/16
Odstęp pomiędzy kołem pasowym i alternatorem [mm]	10,9
Wymiar gwintu	M14x1,5
żr. koła pasowego [mm]	57,5
średnica wewnętrzna [mm]	17
średnica zewnętrzna [mm]	63,9

#### Nr OE

BREDA LORETT	CR 5559
GATES	OAP7183
HELLA KGaA	358 039-041
HUECK & CO.	
INA	535 0232 10, F-585322
NTN	328V2-2, 357V1-1, 361V1-1
RUVILLE	56991
SNR	GA769.03
TOYOTA	270600G011, 270600G021, 270600R011, 270600R040, 270600R050, 270600R060, 270600R070, 270600R080, 270600R090, 2706026030, 2706026051, 2706026060, 2706026070, 2706030030, 2706030040, 2706030050, 2706030060, 2706030070, 2706030120, 2706030121, 2706030123, 2706030130, 2706030140, 2706030150, 2706030151, 2706030152, 2706030154, 2706030160, 27415-26010, 27415-30010, 27415-30011
TRIPLE FIVE	330527
ZEN	5609

#### Zastosowania pojazdu

Typ pojazdu	Wydajność	Poj. skok.	Rok budowy	Uwaga
<b>LEXUS - IS II (GSE2_, ALE2_, USE2_)</b>				
200d	110 kW	2,2 l	07/10→03/13	
220d	130 kW	2,2 l	10/05→03/13	
<b>TOYOTA - AURIS (NRE15_, ZZE15_, ADE15_, ZRE15_, NDE15_)</b>				
2.0 D-4D	93 kW	2 l	03/07→09/12	
2.2 D	130 kW	2,2 l	03/07→09/12	
<b>TOYOTA - AVENSIS (T25_)</b>				
2.0 D-4D	93 kW	2 l	03/06→11/08	
2.2 D-4D	110 kW	2,2 l	10/05→11/08	
2.2 D-CAT	130 kW	2,2 l	07/05→11/08	
<b>TOYOTA - AVENSIS kombi (T25, CDT25_, ZT25_)</b>				
2.0 D-4D	93 kW	2 l	03/06→11/08	
2.2 D-4D	110 kW	2,2 l	10/05→11/08	
2.2 D-CAT	130 kW	2,2 l	07/05→11/08	

Typ pojazdu	Wydajność	Poj. skok.	Rok budowy	Uwaga
<b>TOYOTA - AVENSIS kombi (ZRT27, ADT27)</b>				
2.0 D-4D	91 - 93 kW	2 l	02/09→	
2.2 D-4D	110 - 130 kW	2,2 l	02/09→	
<b>TOYOTA - AVENSIS sedan (T25)</b>				
2.0 D-4D	93 kW	2 l	03/06→11/08	
2.2 D-4D	110 kW	2,2 l	10/05→11/08	
2.2 D-CAT	130 kW	2,2 l	07/05→11/08	
<b>TOYOTA - AVENSIS sedan (ZRT27, ADT27)</b>				
2.0 D-4D	91 - 93 kW	2 l	11/08→	
2.2 D-4D	110 - 130 kW	2,2 l	11/08→	
<b>TOYOTA - COROLLA sedan (E15_)</b>				
2.0 D-4D	93 kW	2 l	01/07→	
2.2 D-4D	130 kW	2,2 l	11/06→	
<b>TOYOTA - COROLLA Verso (ZER_, ZZE12_, R1_)</b>				
2.2 D-4D	100 - 130 kW	2,2 l	10/05→03/09	
<b>TOYOTA - DYNA platforma / podwozie (KD_, LY_, TRY2_, KDY2_, XZU4_, XZ)</b>				
3.0 D4d	80 - 106 kW	3 l	09/06→	
3.0 D4d 4WD	106 kW	3 l	09/06→	
<b>TOYOTA - HIACE / COMMUTER V (TRH2_, KDH2_)</b>				
2.5 D-4D	75 - 80 kW	2,5 l	09/06→	
2.5 D-4D 4WD	94 kW	2,5 l	01/05→	
3.0 D	80 - 106 kW	3 l	01/05→	
<b>TOYOTA - HIACE III nadwozie pełne (YH7_, LH6_, LH7_, LH5_, YH5_, YH6_)</b>				
2.5 D-4D 4WD	65 kW	2,5 l	08/01→08/04	
<b>TOYOTA - HIACE III Wagon (LH1_, RZH1_)</b>				
2.5 D-4D 4WD	75 kW	2,5 l	08/01→08/04	
<b>TOYOTA - HIACE IV Autobus (LH1_)</b>				
2.5 D-4D	65 - 86 kW	2,5 l	11/01→	
2.5 D-4D 4WD	86 kW	2,5 l	10/06→	
<b>TOYOTA - HIACE IV nadwozie pełne (LXH1_, RZH1_, LH1_)</b>				
2.5 D-4D	65 - 86 kW	2,5 l	11/01→	
2.5 D-4D 4WD	75 - 86 kW	2,5 l	11/01→	
<b>TOYOTA - HIACE V nadwozie pełne (TRH2_, KDH2_)</b>				
2.5 D-4D	70 - 86 kW	2,5 l	09/06→	
3.0 D	75 - 106 kW	3 l	01/05→	
<b>TOYOTA - LAND CRUISER (LJ12_, KZJ12_, TRJ12_, KDJ12_, GRJ12_)</b>				
3.0 D-4D	92 - 127 kW	3 l	09/02→07/09	
<b>TOYOTA - LAND CRUISER 150 (KDJ15_, GRJ15_)</b>				
3.0 D-4D	127 - 140 kW	3 l	01/10→	
3.0 TDi	120 kW	3 l	01/10→	
<b>TOYOTA - LAND CRUISER 90 (_J9_)</b>				
3.0 D-4D	120 - 125 kW	3 l	02/00→	
<b>TOYOTA - RAV 4 III (ACA3_, ACE_, ALA3_, GSA3_, ZSA3_)</b>				
2.2 D-4D	110 kW	2,2 l	12/08→	
2.2 D-4D 4WD	110 kW	2,2 l	12/08→	

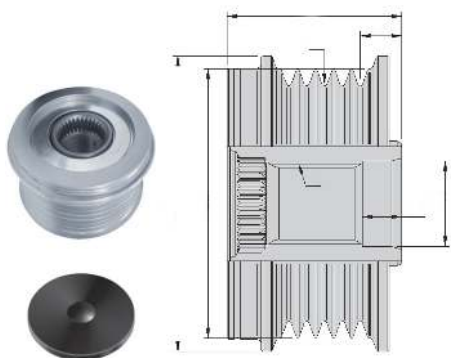
**Sprzęgło jednokierunkowe - Alternator - sprzęgło jednokierunkowe**

**9XU 358 039-041**

Typ pojazdu	Wydajność	Poj. skok.	Rok budowy	Uwaga	Typ pojazdu	Wydajność	Poj. skok.	Rok budowy	Uwaga
<b>TOYOTA - REGIUSACE Autobus (TRH2_, KDH2_)</b>					<b>TOYOTA - VERSO (_AUR2_, WAR2_, ZGR2_)</b>				
2.5 D-4D	80 kW	2,5 l	08/04→		2.0 D-4D	93 kW	2 l	04/09→	
3.0 D-4D	106 kW	3 l	08/04→		2.2 D-4D	110 kW	2,2 l	04/09→	
3.0 D-4D 4WD	106 kW	3 l	08/04→		2.2 D-CAT	130 kW	2,2 l	04/09→	
<b>TOYOTA - REGIUSACE nadwozie pełne (TRH2_, KDH2_)</b>					<b>TOYOTA - YARIS (SCP9_, NSP9_, KSP9_, NCP9_, ZSP9_)</b>				
2.5 D-4D	80 kW	2,5 l	08/04→		1.3 VVT-i	64 kW	1,3 l	08/05→	
3.0 D-4D	106 kW	3 l	08/04→						
3.0 D-4D 4WD	106 kW	3 l	08/04→						

Sprzęgło jednokierunkowe - Alternator - sprzęgło jednokierunkowe

**9XU 358 039-051**



Artykuł uzupełniający / informacja uzupełniająca 2	z pokrywą
dla numeru producenta	F-558333.XX
Długość całkowita [mm]	44,2
Głębokość zabudowy [mm]	17
Kierunek obrotów	zgodnie z ruchem wskazówek zegara
Liczba rowków	5
Nowości (Kalendarz miesiąc)	04/16
Odstęp pomiędzy kołem pasowym i alternatorem [mm]	13,8
Wymiar gwintu	M17x1,5
żr. koła pasowego [mm]	55
średnica wewnętrzna [mm]	17
średnica zewnętrzna [mm]	59

**Nr OE**

BREDA LORETT	CR 3853
DAYCO	ALP2422
GATES	OAP7136
HELLA KGaA	358 039-051
HUECK & CO.	
IKA	354551
INA	535 0167 10, F-558333
RUVILLE	59921
SKF	VKM 06800
SUBARU	23700AA590, 23700AA640, 23700AA660, 23700AA731, 23750-AA060
ZEN	5610

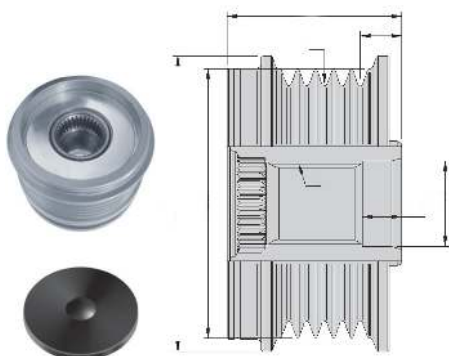
**Zastosowania pojazdu**

Typ pojazdu	Wydajność	Poj. skok.	Rok budowy	Uwaga
<b>SUBARU - FORESTER (SH)</b>				
2.0 D AWD	108 kW	2 l	09/08→	

Typ pojazdu	Wydajność	Poj. skok.	Rok budowy	Uwaga
<b>SUBARU - IMPREZA hatchback (GR, GH, G3)</b>				
2.0 D AWD	110 kW	2 l	01/09→	
<b>SUBARU - LEGACY IV (BL, BP)</b>				
2.0 D AWD	110 kW	2 l	02/08→	
<b>SUBARU - LEGACY IV kombi (BL, BP, B13_)</b>				
2.0 D AWD	110 kW	2 l	02/08→	
<b>SUBARU - LEGACY V (BM, BR)</b>				
2.0 D AWD	110 kW	2 l	09/09→	
<b>SUBARU - LEGACY V kombi (BM, BR)</b>				
2.0 D AWD	110 kW	2 l	09/09→	
<b>SUBARU - OUTBACK (BL, BP)</b>				
2.0 D AWD	110 kW	2 l	09/08→09/09	
<b>SUBARU - OUTBACK (BM, BR)</b>				
2.0 D AWD	110 kW	2 l	09/09→	

Sprzęgło jednokierunkowe - Alternator - sprzęgło jednokierunkowe

## 9XU 358 039-061



Artykuł uzupełniający / informacja uzupełniająca 2	z pokrywą
dla numeru producenta	F-552861.XX
Długość całkowita [mm]	41,7
Głębokość zabudowy [mm]	7,6
Kierunek obrotów	zgodnie z ruchem wskazówek zegara
Liczba rowków	5
Nowości (Kalendarz miesiąc)	04/16
Odstęp pomiędzy kołem pasowym i alternatorem [mm]	18,6
Wymiar gwintu	M16x1,5
żr. koła pasowego [mm]	56,8
żrednica wewnętrzna [mm]	17
żrednica zewnętrzna [mm]	60

Nr OE	
BOSCH	0124425048, 0124425061, F 00M 147 875, F 00M 991 246
BREDA LORETT	CR 4034
DAYCO	ALP2453
GENERAL MOTORS	55558734
HELLA KGaA	358 039-061
HUECK & CO.	
IKA	353801
INA	535 0169 10, F-552861
OPEL	12 04 419, 555559583, 93176035, 93186763, 93190894
RUVILLE	55378
SKF	VKM 03510
SNR	GA753.05
TRIPLE FIVE	353800
ZEN	5611

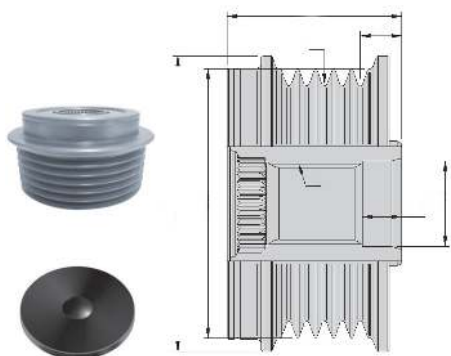
### Zastosowania pojazdu

Typ pojazdu	Wydajność	Poj. skok.	Rok budowy	Uwaga
<b>OPEL - SIGNUM</b>				
2.0 Turbo	129 kW	2 l	05/03→	
2.2 direct	114 kW	2,2 l	05/03→	

Typ pojazdu	Wydajność	Poj. skok.	Rok budowy	Uwaga
<b>OPEL - VECTRA C</b>				
2.0 16V Turbo	129 kW	2 l	03/03→	
2.2 direct	114 kW	2,2 l	10/03→	
<b>OPEL - VECTRA C GTS</b>				
2.0 16V Turbo	129 kW	2 l	03/03→	
2.2 direct	114 kW	2,2 l	10/03→	
<b>OPEL - VECTRA C kombi</b>				
2.0 Turbo	129 kW	2 l	10/03→	
2.2 direct	114 kW	2,2 l	10/03→	
<b>VAUXHALL - SIGNUM</b>				
2.0 i Turbo	129 kW	2 l	03/03→10/08	
2.2 i	114 kW	2,2 l	05/03→05/08	
<b>VAUXHALL - VECTRA Mk II (C)</b>				
2.0 16V Turbo	129 kW	2 l	01/00→10/08	
2.2 direct	114 kW	2,2 l	01/02→10/08	
<b>VAUXHALL - VECTRA Mk II (C) GTS</b>				
2.0 16V Turbo	129 kW	2 l	03/03→07/08	
2.2 direct	114 kW	2,2 l	10/03→08/05	
<b>VAUXHALL - VECTRA Mk II (C) kombi</b>				
2.0 16V Turbo	129 kW	2 l	10/03→07/08	
2.2 direct	114 kW	2,2 l	10/03→07/08	

## Sprzęgło jednokierunkowe - Alternator - sprzęgło jednokierunkowe

### 9XU 358 039-071



Artykuł uzupełniający / informacja uzupełniająca 2	z pokrywą
dla numeru producenta	F-581518.XX
Długość całkowita [mm]	38,4
Głębokość zabudowy [mm]	12,3
Kierunek obrotów	zgodnie z ruchem wskazówek zegara
Liczba rowków	6
Nowości (Kalendarz miesiąc)	04/16
Odstęp pomiędzy kołem pasowym i alternatorem [mm]	9
Wymiar gwintu	M14x1,5
źr. koła pasowego [mm]	62,5
źrednica wewnętrzna [mm]	17
źrednica zewnętrzna [mm]	68

#### Nr OE

BREDA LORETT	CR 5548
DENSO	02131-9130, 02131-9131, 02131-9132
GATES	OAP7185
HELLA KGaA	358 039-071
HUECK & CO.	
HYUNDAI	3730025301, 3730025310, 37321-25301
IKA	354231
INA	535 0219 10, F-581518
KIA	3730025301, 3730025310
NTN	358V1-1
RUVILLE	59982
TOYOTA	270600N020, 270600N021, 2706033071, 2706037010, 27415-33050
TRIPLE FIVE	3 5472 0, 330359
ZEN	5613

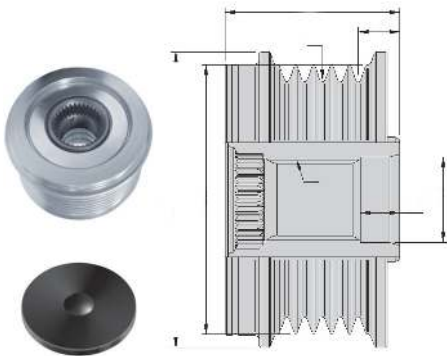
#### Zastosowania pojazdu

Typ pojazdu	Wydajność	Poj. skok.	Rok budowy	Uwaga
<b>HYUNDAI - SONATA V (NF)</b>				
2.0 VVTi GLS	106 - 121 kW 2 l		05/05→12/10	
2.4	119 kW 2,4 l		01/05→12/10	

Typ pojazdu	Wydajność	Poj. skok.	Rok budowy	Uwaga
<b>HYUNDAI - SONATA VI (YF)</b>				
2.0	110 kW 2 l		01/09→06/14	
2.4	128 - 131 kW 2,4 l		01/09→	
2.4 GDI	148 kW 2,4 l		01/09→06/14	
<b>KIA - CARENS III (UN)</b>				
2.0 CVVT	106 kW 2 l		09/06→	
<b>KIA - MAGENTIS (MG)</b>				
2.0	106 - 121 kW 2 l		11/05→	
2.4	119 kW 2,4 l		08/06→12/09	
<b>TOYOTA - AURIS (NRE15_, ZZE15_, ADE15_, ZRE15_, NDE15_)</b>				
1.4 D-4D	66 kW 1,4 l		03/07→09/12	
<b>TOYOTA - COROLLA (CDE12_, ZZE12_, NDE12_, ZDE12_)</b>				
1.4 D	66 kW 1,4 l		07/04→02/07	
<b>TOYOTA - COROLLA kombi (_E12J_, _E12T_)</b>				
1.4 D4-D	66 kW 1,4 l		07/04→02/07	
<b>TOYOTA - COROLLA sedan (_E12J_, _E12T_)</b>				
1.4 D-4D	66 kW 1,4 l		07/04→07/07	
<b>TOYOTA - COROLLA sedan (E15_)</b>				
1.4 D-4D	66 kW 1,4 l		01/07→	
<b>TOYOTA - COROLLA Verso (ZER_, ZZE12_, R1_)</b>				
1.4 D-4D	66 kW 1,4 l		03/04→03/09	

Sprzęgło jednokierunkowe - Alternator - sprzęgło jednokierunkowe

**9XU 358 039-081**



Artykuł uzupełniający / informacja uzupełniająca 2	z pokrywą
dla numeru producenta	F-561899.XX
Długość całkowita [mm]	38,7
Głębokość zabudowy [mm]	17,5
Kierunek obrotów	zgodnie z ruchem wskazówek zegara
Liczba rowków	7
Nowości (Kalendarz miesiąc)	04/16
Odstęp pomiędzy kołem pasowym i alternatorem [mm]	8,3
Wymiar gwintu	M17x1,5
żr. koła pasowego [mm]	55
żrednica wewnętrzna [mm]	17
żrednica zewnętrzna [mm]	59

<b>Nr OE</b>	
HELLA KGaA	358 039-081
HUECK & CO.	
IKA	354801
INA	535 0239 10, F-561899
MITSUBISHI	A252C556FE
NISSAN	231003XA0A, 231003XN0A, 231005X21A, 23100BR01A, 23100JXA0A, 23100JXN0A, 23151-5X21A
RUVILLE	56836
TRIPLE FIVE	3 5480 0, A252C556FD, A252C556FE
ZEN	5614

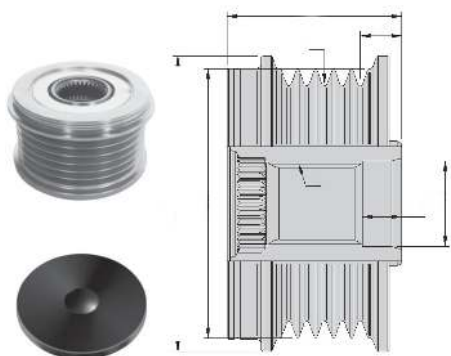
**Zastosowania pojazdu**

Typ pojazdu	Wydajność	Poj. skok.	Rok budowy	Uwaga
<b>INFINITI - EX</b>				
30d	175 kW	3 l	04/10→	

Typ pojazdu	Wydajność	Poj. skok.	Rok budowy	Uwaga
<b>INFINITI - FX</b>				
30d AWD	175 kW	3 l	04/10→	
<b>INFINITI - M (Y51)</b>				
30d	175 kW	3 l	03/10→	
<b>NISSAN - NP300 NAVARA (D40)</b>				
3.0 dCi 4WD	170 kW	3 l	02/10→	
<b>NISSAN - NP300 NAVARA platforma / podwozie (D40)</b>				
3.0 dCi	170 kW	3 l	03/10→	
<b>NISSAN - NV350 Autobus (E26)</b>				
2.5	108 kW	2,5 l	05/12→	
2.5 CNG	108 kW	2,5 l	05/12→	
2.5 D	95 kW	2,5 l	05/12→	→12/14
2.5 D 4WD	95 kW	2,5 l	05/12→	→12/14
<b>NISSAN - NV350 URVAN / CARAVAN (E26)</b>				
2.5 DDTi	95 kW	2,5 l	03/13→	→12/14
<b>NISSAN - PATHFINDER III (R51)</b>				
3.0 dCi	170 kW	3 l	08/10→	
<b>NISSAN - QASHQAI / QASHQAI +2 l (J10, JJ10)</b>				
1.6	81 - 86 kW	1,6 l	02/07→	

## Sprzęgło jednokierunkowe - Alternator - sprzęgło jednokierunkowe

### 9XU 358 039-091



Artykuł uzupełniający / informacja uzupełniająca 2 dla numeru producenta	z pokrywą
Długość całkowita [mm]	40,7
Głębokość zabudowy [mm]	14,4
Kierunek obrotów	zgodnie z ruchem wskazówek zegara
Liczba rowków	6
Nowości (Kalendarz miesiąc)	04/16
Odstęp pomiędzy kołem pasowym i alternatorem [mm]	13,7
Wymiar gwintu	M16x1,5
żr. koła pasowego [mm]	53,7
żrednica wewnętrzna [mm]	17
żrednica zewnętrzna [mm]	59

#### Nr OE

BMW	12317797521, 12317797522, 12317799204, 12317802929, 12318517261
BREDA LORETT	CR 4075
CHEVROLET	13500577, 13579666, 13581885, 55567951, 55580126
DAEWOO	13500577, 13579666, 13581885
DAYCO	ALP2411
DELPHI DIESEL	222588, 222921
FEBI BILSTEIN	34600
GATES	OAP7144
HELLA KGaA	358 039-091
HUECK & CO.	
INA	535 0202 10, F-563424, F-563424.01, F-563424.02, F-580007
OPEL	12 04 178, 12 04 292, 1202120, 1202190, 1202235, 1202244, 1202263, 1202284, 1202310, 1204180, 1204654
RUVILLE	59964
SKF	VKM 03515
TRIPLE FIVE	354570
VALEO	TG17C010, TG17C048
ZEN	5622

#### Zastosowania pojazdu

Typ pojazdu	Wydajność	Poj. skok.	Rok budowy	Uwaga
<b>BMW - 5 (E60)</b>				
520 d	110 kW	2 l	09/05→03/10	agregat napędzany: alternator; 150A / 170A; Gen. TG15C072 / Gen. TG17C010 / Gen. TG17C048
520 d	120 - 130 kW	2 l	07/05→03/10	agregat napędzany: alternator; 150A / 170A; Gen. TG15C072 / Gen.

Typ pojazdu	Wydajność	Poj. skok.	Rok budowy	Uwaga
<b>BMW - 5 (E60)</b>				
				TG17C010 / Gen. TG17C048; <sup>1</sup> : M47*
<b>BMW - 5 Touring (E61)</b>				
520 d	110 - 120 kW	2 l	07/05→12/10	agregat napędzany: alternator; 150A / 170A; Gen. TG15C072 / Gen. TG17C010 / Gen. TG17C048; <sup>1</sup> : M47*
<b>CHEVROLET - AVEO hatchback (T300)</b>				
1.3 D	55 - 70 kW	1,3 l	07/11→	
1.4 Turbo	103 kW	1,4 l	08/13→	
<b>CHEVROLET - AVEO sedan (T300)</b>				
1.3 D	55 - 70 kW	1,3 l	07/11→	
<b>CHEVROLET - CRUZE (J300)</b>				
1.4	74 kW	1,4 l	07/13→	dla pojazdów z funkcją Start-Stop
1.4	103 kW	1,4 l	09/10→	Model 2014→; dla pojazdów z funkcją Start-Stop
<b>CHEVROLET - CRUZE hatchback (J305)</b>				
1.4	74 kW	1,4 l	07/13→	dla pojazdów z funkcją Start-Stop
1.4	103 kW	1,4 l	06/12→	Model 2014→; dla pojazdów z funkcją Start-Stop
1.6	80 - 91 kW	1,6 l	06/11→	
1.8	103 - 104 kW	1,8 l	06/11→	
1.8 LPG	104 kW	1,8 l	06/11→	
<b>CHEVROLET - CRUZE Station Wagon (J308)</b>				
1.4	74 kW	1,4 l	07/13→	dla pojazdów z funkcją Start-Stop
1.4	103 kW	1,4 l	08/12→	Model 2014→; dla pojazdów z funkcją Start-Stop
1.8	104 - 108 kW	1,8 l	08/12→	
<b>CHEVROLET - ORLANDO (J309)</b>				
1.4	103 kW	1,4 l	06/12→	Model 2014→; dla pojazdów z funkcją Start-Stop
1.8	104 kW	1,8 l	02/11→	
1.8 LPG	104 kW	1,8 l	06/11→	
<b>OPEL - ADAM</b>				
1.2	51 - 69 kW	1,2 l	10/12→	
1.4	64 - 74 kW	1,4 l	10/12→	
1.4 LPG	64 kW	1,4 l	07/13→	
1.4 S	110 kW	1,4 l	11/14→	<sup>1</sup> : B14NEH
<b>OPEL - ASTRA GTC J</b>				
1.4	74 - 88 kW	1,4 l	10/11→	
1.6	132 kW	1,6 l	10/11→	
1.8	103 kW	1,8 l	10/11→	



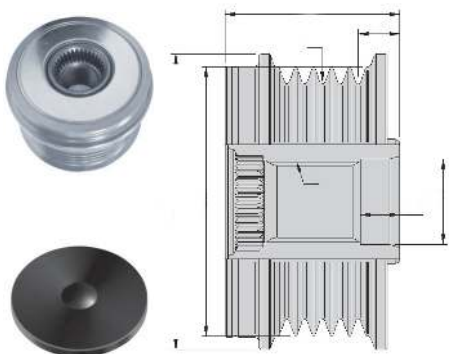
## Sprzęgło jednokierunkowe - Alternator - sprzęgło jednokierunkowe

### 9XU 358 039-091

Typ pojazdu	Wydajność	Poj. skok.	Rok budowy	Uwaga	Typ pojazdu	Wydajność	Poj. skok.	Rok budowy	Uwaga
<b>OPEL - ASTRA J</b>					<b>VAUXHALL - ADAM</b>				
1.3 CDTI	70 kW	1,3 l	12/09→		1.4 S	110 kW	1,4 l	11/14→	☞ B14NEH
1.4	64 - 74 kW	1,4 l	12/09→		<b>VAUXHALL - ASTRA GTC Mk VI (J)</b>				
1.4 LPG	103 kW	1,4 l	01/12→		1.4	74 - 103 kW	1,4 l	10/11→	
1.4 Turbo	88 - 103 kW	1,4 l	12/09→		1.6	132 kW	1,6 l	10/11→	
1.6	85 kW	1,6 l	12/09→		<b>VAUXHALL - ASTRA Mk VI (J)</b>				
1.6 Turbo	132 kW	1,6 l	12/09→		1.3 CDTI	70 kW	1,3 l	12/09→	
<b>OPEL - ASTRA J sedan</b>					1.4	64 - 74 kW	1,4 l	12/09→	
1.3 CDTI	70 kW	1,3 l	06/12→		1.4 Turbo	88 - 103 kW	1,4 l	12/09→	
1.4	74 kW	1,4 l	06/12→		1.6	85 kW	1,6 l	12/09→	
1.4 LPG	103 kW	1,4 l	07/14→		1.6 Turbo	132 kW	1,6 l	12/09→	
1.4 Turbo	88 - 103 kW	1,4 l	06/12→		<b>VAUXHALL - ASTRA Mk VI (J) kombi</b>				
1.6	85 kW	1,6 l	06/12→		1.3 CDTi	70 kW	1,3 l	10/10→	
1.6 Turbo	132 kW	1,6 l	06/12→		1.4	74 kW	1,4 l	10/10→	
<b>OPEL - ASTRA J Sports Tourer</b>					1.4 Turbo	103 kW	1,4 l	10/10→	
1.3 CDTI	70 kW	1,3 l	10/10→		1.6	85 kW	1,6 l	10/10→	
1.4	74 kW	1,4 l	10/10→		1.6 Turbo	132 kW	1,6 l	10/10→	
1.4 LPG	103 kW	1,4 l	01/12→		<b>VAUXHALL - ASTRA Mk VI (J) sedan</b>				
1.4 Turbo	88 - 103 kW	1,4 l	10/10→		1.3 CDTI	70 kW	1,3 l	06/12→	
1.6	85 kW	1,6 l	10/10→		1.4	74 kW	1,4 l	06/12→	
1.6 LPG	84 kW	1,6 l	10/12→		1.4 Turbo	103 kW	1,4 l	06/12→	
1.6 Turbo	132 kW	1,6 l	10/10→		1.6	85 kW	1,6 l	06/12→	
<b>OPEL - CASCADA (W13)</b>					1.6 Turbo	132 kW	1,6 l	06/12→	
1.4	88 kW	1,4 l	03/13→		<b>VAUXHALL - CASCADA kabriolet</b>				
1.4 Turbo	103 kW	1,4 l	03/13→		1.4	88 - 103 kW	1,4 l	02/13→	
<b>OPEL - INSIGNIA</b>					<b>VAUXHALL - CORSA Mk III (D) (L_8)</b>				
1.4	103 kW	1,4 l	04/11→		1.3 CDTI	70 kW	1,3 l	06/10→08/14	
1.4 LPG	103 kW	1,4 l	07/12→		<b>VAUXHALL - INSIGNIA</b>				
1.6	85 kW	1,6 l	07/08→		1.4 LPG	103 kW	1,4 l	07/12→	
1.6 Turbo	132 kW	1,6 l	07/08→		1.6 Turbo	132 kW	1,6 l	01/09→	
1.8	103 kW	1,8 l	07/08→		1.8	103 kW	1,8 l	07/08→09/13	
<b>OPEL - INSIGNIA kombi</b>					<b>VAUXHALL - INSIGNIA kombi</b>				
1.4 LPG	103 kW	1,4 l	07/12→		1.4 LPG	103 kW	1,4 l	07/12→	
1.6	85 kW	1,6 l	07/08→		1.6 Turbo	132 kW	1,6 l	01/09→	
1.6 Turbo	132 kW	1,6 l	01/09→		1.8	103 kW	1,8 l	07/08→09/13	
1.8	103 kW	1,8 l	07/08→		<b>VAUXHALL - INSIGNIA sedan</b>				
<b>OPEL - INSIGNIA sedan</b>					1.4 LPG	103 kW	1,4 l	07/12→	
1.4 LPG	103 kW	1,4 l	07/12→		1.6	85 kW	1,6 l	07/08→	
1.6	85 kW	1,6 l	07/08→		1.6 Turbo	132 kW	1,6 l	01/09→	
1.6 Turbo	132 kW	1,6 l	01/09→		1.8	103 kW	1,8 l	07/08→09/13	
1.8	103 kW	1,8 l	07/08→		<b>VAUXHALL - INSIGNIA sedan</b>				
<b>OPEL - ZAFIRA TOURER C (P12)</b>					1.4 LPG	103 kW	1,4 l	07/12→	
1.4	88 - 103 kW	1,4 l	10/11→		1.6	85 kW	1,6 l	07/08→	
1.4 LPG	103 kW	1,4 l	10/11→		1.6 Turbo	132 kW	1,6 l	01/09→	
1.6 CNG	110 kW	1,6 l	10/11→		1.8	103 kW	1,8 l	07/08→09/13	
1.8	85 - 103 kW	1,8 l	10/11→		<b>VAUXHALL - ZAFIRA Mk II (B) (M75)</b>				
1.8 LPG	101 kW	1,8 l	10/11→		1.6 CNG Turbo	110 kW	1,6 l	02/09→11/14	
<b>VAUXHALL - ADAM</b>					<b>VAUXHALL - ZAFIRA Mk III (P12)</b>				
1.2	51 kW	1,2 l	10/12→		1.4	88 - 103 kW	1,4 l	10/11→	
1.4	64 - 74 kW	1,4 l	10/12→		1.4 LPG	103 kW	1,4 l	10/11→	
1.4 LPG	64 kW	1,4 l	07/13→		1.6 CNG	110 kW	1,6 l	10/11→	
					1.8	85 - 103 kW	1,8 l	10/11→	

## Sprzęgło jednokierunkowe - Alternator - sprzęgło jednokierunkowe

### 9XU 358 039-101



Artykuł uzupełniający / informacja uzupełniająca 2 dla numeru producenta	z pokrywą
	<ul style="list-style-type: none"> <li>F-239807.XX</li> <li>F-563248.01/02</li> <li>F-570802.XX</li> </ul>
Długość całkowita [mm]	41,3
Głębokość zabudowy [mm]	14
Kierunek obrotów	zgodnie z ruchem wskazówek zegara
Liczba rowków	6
Nowości (Kalendarz miesiąc)	04/16
Odstęp pomiędzy kołem pasowym i alternatorem [mm]	9,8
Wymiar gwintu	M16x1,5
żr. koła pasowego [mm]	54
żrednica wewnętrzna [mm]	17
żrednica zewnętrzna [mm]	58,8

Nr OE	
BMW	12317802261, 12317802619, 12317805432, 12317808073, 12317823343, 12317823344, 12317823345, 12317823347, 12318507623, 12318507624, 12318507625, 12318509022, 12318509023, 12318509024, 12318578608, 12318578609, 12318579419, 12318579420
BREDA LORETT	CR 4076
CHEVROLET	13258483, 13588289
DAEWOO	13588289
DAYCO	ALP2416
FEBI BILSTEIN	34599
GATES	OAP7135
HELLA KGaA	358 039-101
HUECK & CO.	
INA	535 0203 10, F-239807, F-563248, F-563248.01, F-563248.02, F-570802, F-570802.01, F-570802.02
OPEL	12 04 177, 1202119, 1202187, 1202188, 1202189, 1202191, 1202215, 1202219, 1202309, 1202310, 1202317, 1202318, 1202342, 1204621, 1204622, 1204623, 1204642
RUVILLE	59965
SAAB	13502581, 13502582
SKF	VKM 03511
SNR	GA753.10
SWAG	40 93 4599
TRIPLE FIVE	3 5458 0, 333076
VALEO	4605956, 588028, FG12S031, FG18D057, FG18D111, FG18S019, FG18S045, FG18S052, FG18S141, FG23S032, FG23S033, TG12C036, TG12C052, TG12C069, TG12C070, TG12C103, TG12C105, TG13S011, TG13S019, TG13S027
ZEN	5623

Zastosowania pojazdu				
Typ pojazdu	Wydajność	Poj. skok.	Rok budowy	Uwaga
<b>BMW - 1 (E81)</b>				
116 d	66 - 85 kW	2 l	11/08→09/12	agregat napędzany: alternator; Gen. FG18S019; 180A
118 d	100 - 105 kW	2 l	09/06→09/12	agregat napędzany: alternator; Gen. FG18S019; 180A
120 d	120 - 130 kW	2 l	09/06→09/12	agregat napędzany: alternator; Gen. FG18S019; 180A
123 d	150 kW	2 l	03/07→09/12	agregat napędzany: alternator; Gen. FG18S019; 180A
<b>BMW - 1 (E87)</b>				
116 d	66 - 85 kW	2 l	12/08→09/12	agregat napędzany: alternator; Gen. FG18S019; 180A
118 d	90 - 105 kW	2 l	11/03→09/12	agregat napędzany: alternator; Gen. FG18S019; 180A;
120 d	120 - 130 kW	2 l	11/03→09/12	☼: N47* agregat napędzany: alternator; Gen. FG18S019; 180A;
123 d	150 kW	2 l	03/07→09/12	☼: N47* agregat napędzany: alternator; Gen. FG18S019; 180A;
<b>BMW - 1 (F20)</b>				
114 d	70 kW	1,6 l	10/12→	
116 d	85 kW	1,6 - 2 l	12/10→	
118 d	100 - 105 kW	2 l	12/10→	
118 d xDrive	105 kW	2 l	07/13→	
120 d	120 - 135 kW	2 l	12/10→	
120 d xDrive	135 kW	2 l	02/12→	
125 d	155 - 160 kW	2 l	08/11→	
<b>BMW - 1 (F21)</b>				
114 d	70 kW	1,6 l	07/12→	
116 d	85 kW	1,6 - 2 l	12/11→	
118 d	100 - 105 kW	2 l	12/11→	
118 d xDrive	105 kW	2 l	05/13→	
120 d	120 - 135 kW	2 l	07/12→	
120 d xDrive	135 kW	2 l	02/12→	
125 d	155 - 160 kW	2 l	12/11→	
<b>BMW - 1 coupe (E82)</b>				
118 d	100 - 105 kW	2 l	09/09→10/13	agregat napędzany: alternator; Gen. FG18S019; 180A
120 d	120 - 130 kW	2 l	10/07→10/13	agregat napędzany: alternator; Gen. FG18S019; 180A

## Sprzęgło jednokierunkowe - Alternator - sprzęgło jednokierunkowe

### 9XU 358 039-101

Typ pojazdu	Wydajność	Poj. skok.	Rok budowy	Uwaga	Typ pojazdu	Wydajność	Poj. skok.	Rok budowy	Uwaga
<b>BMW - 1 coupe (E82)</b>					<b>BMW - 3 kabriolet (E93)</b>				
123 d	150 kW	2 l	10/07→10/13	agregat napędzający: alternator; Gen. FG18S019; 180A	320 d	120 - 135 kW	2 l	03/07→12/13	agregat napędzający: alternator; 180A; Gen. FG18S019
<b>BMW - 1 kabriolet (E88)</b>					<b>BMW - 3 Touring (E91)</b>				
118 d	100 - 105 kW	2 l	09/08→12/13	agregat napędzający: alternator; Gen. FG18S019; 180A	320 d	120 kW	2 l	09/05→06/12	agregat napędzający: alternator; 180A; Gen. FG18S019; ⚡: N47*
120 d	120 - 145 kW	2 l	03/08→12/13	agregat napędzający: alternator; Gen. FG18S019; 180A	320 d	130 - 135 kW	2 l	09/07→06/12	agregat napędzający: alternator; 180A; Gen. FG18S019
123 d	150 kW	2 l	09/08→12/13	agregat napędzający: alternator; Gen. FG18S019; 180A	320 d xDrive	120 - 135 kW	2 l	09/08→06/12	agregat napędzający: alternator; 180A; Gen. FG18S019
<b>BMW - 2 coupe (F22, F87)</b>					<b>BMW - 3 Touring (F31)</b>				
218 d	105 kW	2 l	01/14→		316 d	85 kW	2 l	06/12→	
220 d	135 - 147 kW	2 l	10/13→		318 d	105 kW	2 l	06/12→	
225 d	160 kW	2 l	01/14→		318 d xDrive	105 kW	2 l	01/13→	
<b>BMW - 3 (E90)</b>					320 d	120 - 147 kW	2 l	10/11→	
316 d	85 kW	2 l	07/09→12/11	agregat napędzający: alternator; 180A; Gen. FG18S019	320 d xDrive	135 - 147 kW	2 l	06/12→	
318 d	105 kW	2 l	09/05→12/11	agregat napędzający: alternator; 180A; Gen. FG18S019	325 d	160 kW	2 l	03/13→	
320 d	130 - 135 kW	2 l	09/07→12/11	agregat napędzający: alternator; 180A; Gen. FG18S019	<b>BMW - 4 coupe (F32, F82)</b>				
320 d xDrive	120 - 135 kW	2 l	07/08→12/11	agregat napędzający: alternator; 180A; Gen. FG18S019	420 d	135 kW	2 l	07/13→03/15	⚡: N47D20C
320 xd	130 kW	2 l	09/07→12/11	agregat napędzający: alternator; 180A; Gen. FG18S019	420 d xDrive	135 kW	2 l	11/13→03/15	
320 d	120 kW	2 l	01/05→12/11	agregat napędzający: alternator; 180A; Gen. FG18S019; ⚡: N47*	425 d	160 kW	2 l	01/14→	
<b>BMW - 3 (F30, F35, F80)</b>					<b>BMW - 4 Gran Coupe (F36)</b>				
316 d	85 kW	2 l	02/12→		418 d	105 kW	2 l	03/14→	
318 d	100 - 105 kW	2 l	02/12→		420 d	135 kW	2 l	03/14→03/15	
318 d xDrive	105 kW	2 l	11/12→		420 d xDrive	135 kW	2 l	03/14→03/15	
320 d	120 - 147 kW	2 l	10/11→		<b>BMW - 4 kabriolet (F33, F83)</b>				
320 d xDrive	120 - 147 kW	2 l	10/11→		420 d	135 kW	2 l	10/13→07/15	
325 d	160 kW	2 l	10/11→		425 d	160 kW	2 l	07/14→	⚡: N47 D20*
<b>BMW - 3 coupe (E92)</b>					<b>BMW - 5 (E60)</b>				
320 d	130 - 135 kW	2 l	03/07→12/13	agregat napędzający: alternator; 180A; Gen. FG18S019	520 d	120 - 130 kW	2 l	07/05→03/10	agregat napędzający: alternator; 180A; Gen. FG18S019
320 d xDrive	130 - 135 kW	2 l	09/08→12/13	agregat napędzający: alternator; 180A; Gen. FG18S019	<b>BMW - 5 (F10, F18)</b>				
320 xd	130 kW	2 l	03/07→12/13	agregat napędzający: alternator; 180A; Gen. FG18S019	518 d	105 kW	2 l	01/13→	
<b>BMW - 3 Gran Turismo (F34)</b>					520 d	135 kW	2 l	03/10→	
318 d	105 kW	2 l	03/13→		520 d xDrive	135 kW	2 l	02/13→	
320 d	135 kW	2 l	03/13→07/15		525 d	155 - 160 kW	2 l	09/11→	
320 d xDrive	135 - 147 kW	2 l	03/13→		525 d xDrive	155 - 160 kW	2 l	09/11→	
325 d	160 kW	2 l	03/13→		520 d	140 kW	2 l	07/14→	⚡: N47 D20*
320 d	120 kW	2 l	03/13→	⚡: N47 D20*	520 d xDrive	140 kW	2 l	07/14→	⚡: N47 D20*
325 d	155 kW	2 l	07/13→	⚡: N47 D20*	<b>BMW - 5 Gran Turismo (F07)</b>				
					520 d	135 kW	2 l	10/11→	
					<b>BMW - 5 Touring (E61)</b>				
					520 d	120 - 130 kW	2 l	07/05→12/10	agregat napędzający: alternator; 180A; Gen. FG18S019
					<b>BMW - 5 Touring (F11)</b>				
					518 d	105 kW	2 l	01/13→	
					520 d	135 kW	2 l	09/10→	
					520 d xDrive	135 kW	2 l	02/13→	
					525 d	160 kW	2 l	09/11→	
					525 d xDrive	160 kW	2 l	09/11→	
					<b>BMW - X1 (E84)</b>				
					sDrive 16 d	85 kW	2 l	04/12→06/15	
					sDrive 20 d	120 - 135 kW	2 l	10/09→06/15	
					xDrive 20 d	120 - 130 kW	2 l	10/09→06/15	

## Sprzęgło jednokierunkowe - Alternator - sprzęgło jednokierunkowe

### 9XU 358 039-101

Typ pojazdu	Wydajność	Poj. skok.	Rok budowy	Uwaga	Typ pojazdu	Wydajność	Poj. skok.	Rok budowy	Uwaga
<b>BMW - X3 (F25)</b>					<b>OPEL - CORSA D Van</b>				
sDrive 18 d	100 - 105 kW	2 l	08/11→		1.3 CDTI	55 - 70 kW	1,3 l	07/06→	
xDrive 20 d	120 - 135 kW	2 l	09/10→		<b>OPEL - INSIGNIA</b>				
sDrive 18 d	110 kW	2 l	02/14→	☼ N47 D20*	1.4	103 kW	1,4 l	04/11→	
xDrive 20 d	140 kW	2 l	02/14→	☼ N47 D20*	1.4 LPG	103 kW	1,4 l	07/12→	
<b>BMW - X5 (F15, F85)</b>					1.6	85 kW	1,6 l	07/08→	
sDrive 25 d	160 kW	2 l	11/13→		1.6 Turbo	132 kW	1,6 l	07/08→	
xDrive 25 d	160 kW	2 l	11/13→		1.8	103 kW	1,8 l	07/08→	
<b>BUICK (SGM) - EXCELLE GT</b>					2.0 Biturbo CDTI	140 - 143 kW	2 l	07/08→	
1.6 T	135 kW	1,6 l	06/10→02/15		2.0 Biturbo CDTI 4x4	140 - 143 kW	2 l	05/09→	
1.8	108 kW	1,8 l	06/10→02/15		2.0 CDTI	81 - 120 kW	2 l	07/08→	
<b>BUICK (SGM) - EXCELLE XT</b>					2.0 CDTI 4x4	118 - 120 kW	2 l	06/10→	
1.6 T	135 kW	1,6 l	01/10→		<b>OPEL - INSIGNIA kombi</b>				
1.8	108 kW	1,8 l	01/10→		1.4	103 kW	1,4 l	09/11→	
<b>CHEVROLET - AVEO hatchback (T300)</b>					1.4 LPG	103 kW	1,4 l	07/12→	
1.2	51 - 63 kW	1,2 l	03/11→		1.6	85 kW	1,6 l	07/08→	
1.2 LPG	63 kW	1,2 l	11/12→		1.6 Turbo	132 kW	1,6 l	01/09→	
1.4	74 - 76 kW	1,4 l	03/11→		1.8	103 kW	1,8 l	07/08→	
<b>CHEVROLET - AVEO sedan (T300)</b>					2.0 Biturbo CDTI	140 - 143 kW	2 l	07/08→	
1.2	51 - 63 kW	1,2 l	03/11→		2.0 Biturbo CDTI 4x4	140 - 143 kW	2 l	07/08→	
1.2 LPG	63 kW	1,2 l	11/12→		2.0 CDTI	81 - 120 kW	2 l	07/08→	
1.3 D	55 - 70 kW	1,3 l	07/11→		2.0 CDTI 4x4	118 - 120 kW	2 l	06/10→	
1.4	74 - 76 kW	1,4 l	07/11→		<b>OPEL - INSIGNIA sedan</b>				
<b>CHEVROLET - TRAX</b>					1.4	103 kW	1,4 l	04/11→	
1.4	103 kW	1,4 l	12/12→		1.4 LPG	103 kW	1,4 l	07/12→	
1.4 AWD	103 kW	1,4 l	12/12→		1.6	85 kW	1,6 l	07/08→	
<b>CHEVROLET (SGM) - CRUZE sedan</b>					1.6 Turbo	132 kW	1,6 l	01/09→	
1.8	105 kW	1,8 l	04/09→		1.8	103 kW	1,8 l	07/08→	
<b>OPEL - ADAM</b>					2.0 Biturbo CDTI	140 - 143 kW	2 l	07/08→	
1.2	51 - 69 kW	1,2 l	10/12→		2.0 Biturbo CDTI 4x4	140 - 143 kW	2 l	07/08→	
1.4	64 - 74 kW	1,4 l	10/12→		2.0 CDTI	81 - 120 kW	2 l	07/08→	
1.4 LPG	64 kW	1,4 l	07/13→		2.0 CDTI 4x4	118 - 120 kW	2 l	06/10→	
1.4 S	110 kW	1,4 l	11/14→	☼ B14NEH	<b>OPEL - MERIVA B</b>				
<b>OPEL - ASTRA GTC J</b>					1.3 CDTI	55 - 70 kW	1,3 l	06/10→	
1.4	74 - 103 kW	1,4 l	10/11→		1.4	74 - 103 kW	1,4 l	06/10→	
1.6	132 kW	1,6 l	10/11→		1.4 LPG	88 kW	1,4 l	06/11→	
1.8	103 kW	1,8 l	10/11→		<b>OPEL - MOKKA</b>				
2.0 Biturbo CDTI	143 kW	2 l	10/12→		1.4	103 kW	1,4 l	04/13→	
2.0 CDTI	121 kW	2 l	10/11→		1.4 4x4	103 kW	1,4 l	06/12→	
<b>OPEL - ASTRA J</b>					1.4 LPG	103 kW	1,4 l	04/13→	
1.3 CDTI	70 kW	1,3 l	12/09→		1.8	103 kW	1,8 l	01/13→	automatyczna skrzynia biegów
1.4	64 - 74 kW	1,4 l	12/09→		1.8 4x4	103 kW	1,8 l	01/13→	automatyczna skrzynia biegów
1.4 LPG	103 kW	1,4 l	01/12→		<b>OPEL - ZAFIRA TOURER C (P12)</b>				
1.4 Turbo	88 - 103 kW	1,4 l	12/09→		1.6 CNG	110 kW	1,6 l	10/11→	
1.6	85 kW	1,6 l	12/09→		2.0 Biturbo CDTI	143 kW	2 l	01/13→	
1.6 Turbo	132 kW	1,6 l	12/09→		2.0 CDTi	81 - 121 kW	2 l	10/11→	
2.0 Biturbo CDTI	143 kW	2 l	12/12→		<b>SAAB - 9-5 (YS3G)</b>				
2.0 CDTI	118 - 121 kW	2 l	12/09→		2.0 TiD	118 kW	2 l	05/10→01/12	
<b>OPEL - ASTRA J sedan</b>					<b>VAUXHALL - ADAM</b>				
1.3 CDTI	70 kW	1,3 l	06/12→		1.2	51 kW	1,2 l	10/12→	
1.4	74 kW	1,4 l	06/12→		1.4	64 - 74 kW	1,4 l	10/12→	
1.4 Turbo	88 - 103 kW	1,4 l	06/12→		1.4 LPG	64 kW	1,4 l	07/13→	
1.6	85 kW	1,6 l	06/12→		1.4 S	110 kW	1,4 l	11/14→	☼ B14NEH
1.6 Turbo	132 kW	1,6 l	06/12→		<b>VAUXHALL - ASTRA GTC Mk VI (J)</b>				
<b>OPEL - ASTRA J Sports Tourer</b>					1.4	74 - 103 kW	1,4 l	10/11→	
1.3 CDTI	70 kW	1,3 l	10/10→		1.6	132 kW	1,6 l	10/11→	
1.4	74 kW	1,4 l	10/10→		2.0 Biturbo CDTI	143 kW	2 l	12/12→	
1.4 LPG	103 kW	1,4 l	01/12→		2.0 CDTi	121 kW	2 l	10/11→	
1.4 Turbo	88 - 103 kW	1,4 l	10/10→		<b>VAUXHALL - ASTRA Mk VI (J)</b>				
1.6	85 kW	1,6 l	10/10→		1.3 CDTI	70 kW	1,3 l	12/09→	
1.6 Turbo	132 kW	1,6 l	10/10→		1.4	64 - 74 kW	1,4 l	12/09→	
2.0 Biturbo CDTI	143 kW	2 l	12/12→		1.4 Turbo	88 - 103 kW	1,4 l	12/09→	
2.0 CDTI	118 - 121 kW	2 l	10/10→		1.6	85 kW	1,6 l	12/09→	
<b>OPEL - CASCADA (W13)</b>					1.6 Turbo	132 kW	1,6 l	12/09→	
2.0 CDTI	121 - 143 kW	2 l	03/13→		2.0 CDTi	118 - 121 kW	2 l	12/09→	
<b>OPEL - CORSA D</b>									
1.3 CDTI	55 - 70 kW	1,3 l	07/06→						

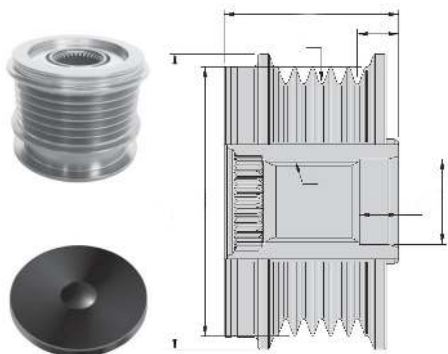
## Sprzęgło jednokierunkowe - Alternator - sprzęgło jednokierunkowe

### 9XU 358 039-101

Typ pojazdu	Wydajność	Poj. skok.	Rok budowy	Uwaga	Typ pojazdu	Wydajność	Poj. skok.	Rok budowy	Uwaga
<b>VAUXHALL - ASTRA Mk VI (J) kombi</b>					<b>VAUXHALL - INSIGNIA kombi</b>				
1.3 CDTi	70 kW	1,3 l	10/10→		1.6	85 kW	1,6 l	07/08→	
1.4	74 kW	1,4 l	10/10→		1.6 Turbo	132 kW	1,6 l	01/09→	
1.4 Turbo	103 kW	1,4 l	10/10→		1.8	103 kW	1,8 l	07/08→09/13	
1.6	85 kW	1,6 l	10/10→		2.0 Biturbo CDTI	143 kW	2 l	03/12→	
1.6 Turbo	132 kW	1,6 l	10/10→		2.0 Biturbo CDTI	143 kW	2 l	03/12→	
2.0 BiTurbo CDTI	143 kW	2 l	12/12→		4x4				
2.0 CDTi	118 - 121 kW	2 l	10/10→		2.0 CDTI	81 - 140 kW	2 l	07/08→	
<b>VAUXHALL - ASTRA Mk VI (J) sedan</b>					2.0 CDTI 4x4	118 - 140 kW	2 l	07/08→	
1.3 CDTI	70 kW	1,3 l	06/12→		<b>VAUXHALL - INSIGNIA sedan</b>				
1.4	74 kW	1,4 l	06/12→		1.4	103 kW	1,4 l	04/11→	
1.4 Turbo	103 kW	1,4 l	06/12→		1.4 LPG	103 kW	1,4 l	07/12→	
1.6	85 kW	1,6 l	06/12→		1.6	85 kW	1,6 l	07/08→	
1.6 Turbo	132 kW	1,6 l	06/12→		1.6 Turbo	132 kW	1,6 l	01/09→	
2.0 BiTurbo CDTI	143 kW	2 l	12/12→		1.8	103 kW	1,8 l	07/08→09/13	
<b>VAUXHALL - CASCADA kabriolet</b>					2.0 Biturbo CDTI	143 kW	2 l	03/12→	
2.0 CDTI	121 - 143 kW	2 l	02/13→		2.0 Biturbo CDTI	143 kW	2 l	03/12→	
<b>VAUXHALL - CORSA Mk III (D) (L_8)</b>					4x4				
1.3 CDTI	55 - 70 kW	1,3 l	07/06→08/14		2.0 CDTI	81 - 140 kW	2 l	07/08→	
<b>VAUXHALL - CORSAVAN Mk III (D)</b>					2.0 CDTI 4x4	118 - 140 kW	2 l	07/08→	
1.3 CDTI	70 kW	1,3 l	07/06→		<b>VAUXHALL - MERIVA Mk II (B)</b>				
<b>VAUXHALL - INSIGNIA</b>					1.3 CDTi	70 kW	1,3 l	06/10→	
1.4	103 kW	1,4 l	04/11→		1.3 CDTI	55 kW	1,3 l	06/10→	
1.4 LPG	103 kW	1,4 l	07/12→		1.4	74 - 103 kW	1,4 l	06/10→	
1.6	85 kW	1,6 l	07/08→		<b>VAUXHALL - MOKKA</b>				
1.6 Turbo	132 kW	1,6 l	01/09→		1.4	103 kW	1,4 l	04/13→	
1.8	103 kW	1,8 l	07/08→09/13		1.4 4x4	103 kW	1,4 l	06/12→	
2.0 Biturbo CDTI	143 kW	2 l	03/12→		<b>VAUXHALL - ZAFIRA Mk II (B) (M75)</b>				
2.0 Biturbo CDTI	143 kW	2 l	03/12→		1.6 CNG Turbo	110 kW	1,6 l	02/09→11/14	
4x4					<b>VAUXHALL - ZAFIRA Mk III (P12)</b>				
2.0 CDTI	81 - 140 kW	2 l	07/08→		1.6 CNG	110 kW	1,6 l	10/11→	
2.0 CDTI 4x4	118 - 140 kW	2 l	07/08→		2.0 BiTurbo CDTI	143 kW	2 l	01/13→	
<b>VAUXHALL - INSIGNIA kombi</b>					2.0 CDTi	81 - 121 kW	2 l	10/11→	
1.4	103 kW	1,4 l	04/11→						
1.4 LPG	103 kW	1,4 l	07/12→						

## Sprzęgło jednokierunkowe - Alternator - sprzęgło jednokierunkowe

### 9XU 358 039-111



Artykuł uzupełniający / informacja uzupełniająca 2	z pokrywą
dla numeru producenta	F-563945.XX
Długość całkowita [mm]	50,1
Głębokość zabudowy [mm]	14,5
Kierunek obrotów	zgodnie z ruchem wskazówek zegara
Liczba rowków	6
Nowości (Kalendarz miesiąc)	04/16
Odstęp pomiędzy kołem pasowym i alternatorem [mm]	23,3
Wymiar gwintu	M16x1,5
źr. koła pasowego [mm]	53,7
źrednica wewnętrzna [mm]	17
źrednica zewnętrzna [mm]	59

#### Nr OE

BREDA LORETT	CR 4077
DAYCO	ALP2448
DELPHI DIESEL	222598
FEBI BILSTEIN	37518
GATES	OAP7178
GENERAL MOTORS	55565443
HELLA KGaA	358 039-111
HUECK & CO.	
INA	535 0204 10, F-563945
OPEL	12 04 291, 1202236, 1204643
RUVILLE	59966
SKF	VKM 03512
SNR	GA753.11
TRIPLE FIVE	332046
ZEN	5624

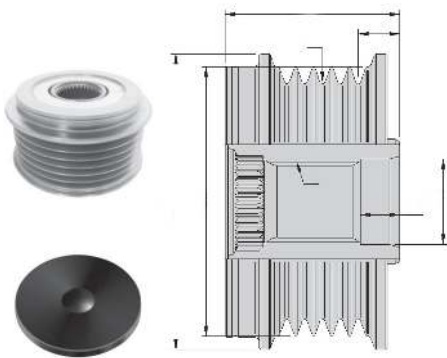
#### Zastosowania pojazdu

Typ pojazdu	Wydajność	Poj. skok.	Rok budowy	Uwaga
<b>OPEL - ASTRA GTC J</b>				
2.0 CDTi	121 kW	2 l	10/11→	
<b>OPEL - ASTRA J</b>				
2.0 CDTi	118 - 121 kW	2 l	12/09→	
<b>OPEL - ASTRA J Sports Tourer</b>				
2.0 CDTi	118 - 121 kW	2 l	10/10→	
<b>OPEL - INSIGNIA</b>				
2.0 Biturbo CDTi	140 - 143 kW	2 l	07/08→	
2.0 Biturbo CDTi 4x4	140 - 143 kW	2 l	05/09→	
2.0 CDTi	81 - 118 kW	2 l	07/08→	
2.0 CDTi 4x4	118 kW	2 l	06/10→	

Typ pojazdu	Wydajność	Poj. skok.	Rok budowy	Uwaga
<b>OPEL - INSIGNIA kombi</b>				
2.0 Biturbo CDTi	140 - 143 kW	2 l	07/08→	
2.0 Biturbo CDTi 4x4	140 - 143 kW	2 l	07/08→	
2.0 CDTi	81 - 118 kW	2 l	07/08→	
2.0 CDTi 4x4	118 kW	2 l	06/10→	
<b>OPEL - INSIGNIA sedan</b>				
2.0 Biturbo CDTi	140 - 143 kW	2 l	07/08→	
2.0 Biturbo CDTi 4x4	140 - 143 kW	2 l	07/08→	
2.0 CDTi	81 - 118 kW	2 l	07/08→	
2.0 CDTi 4x4	118 kW	2 l	06/10→	
<b>OPEL - ZAFIRA TOURER C (P12)</b>				
2.0 Biturbo CDTi	143 kW	2 l	01/13→	
2.0 CDTi	81 - 121 kW	2 l	10/11→	
<b>SAAB - 9-5 (YS3G)</b>				
2.0 TiD	118 kW	2 l	05/10→01/12	
<b>VAUXHALL - ASTRA GTC Mk VI (J)</b>				
2.0 CDTi	121 kW	2 l	10/11→	
<b>VAUXHALL - ASTRA Mk VI (J)</b>				
2.0 CDTi	118 - 121 kW	2 l	12/09→	
<b>VAUXHALL - ASTRA Mk VI (J) kombi</b>				
2.0 CDTi	118 - 121 kW	2 l	10/10→	
<b>VAUXHALL - INSIGNIA</b>				
2.0 Biturbo CDTi	143 kW	2 l	03/12→	
2.0 Biturbo CDTi 4x4	143 kW	2 l	03/12→	
2.0 CDTi	81 - 140 kW	2 l	07/08→	
2.0 CDTi 4x4	118 - 140 kW	2 l	07/08→	
<b>VAUXHALL - INSIGNIA kombi</b>				
2.0 Biturbo CDTi	143 kW	2 l	03/12→	
2.0 Biturbo CDTi 4x4	143 kW	2 l	03/12→	
2.0 CDTi	88 - 140 kW	2 l	07/08→	
2.0 CDTi 4x4	118 - 140 kW	2 l	07/08→	
<b>VAUXHALL - INSIGNIA sedan</b>				
2.0 Biturbo CDTi	143 kW	2 l	03/12→	
2.0 Biturbo CDTi 4x4	143 kW	2 l	03/12→	
2.0 CDTi	81 - 140 kW	2 l	07/08→	
2.0 CDTi 4x4	118 - 140 kW	2 l	07/08→	
<b>VAUXHALL - ZAFIRA Mk III (P12)</b>				
2.0 Biturbo CDTi	143 kW	2 l	01/13→	
2.0 CDTi	81 - 121 kW	2 l	10/11→	

Sprzęgło jednokierunkowe - Alternator - sprzęgło jednokierunkowe

**9XU 358 039-121**



Artykuł uzupełniający / informacja uzupełniająca 2	z pokrywą
dla numeru producenta	F-564626.XX
Długość całkowita [mm]	40,1
Głębokość zabudowy [mm]	14,4
Kierunek obrotów	zgodnie z ruchem wskazówek zegara
Liczba rowków	6
Nowości (Kalendarz miesiąc)	04/16
Odstęp pomiędzy kołem pasowym i alternatorem [mm]	11,5
Wymiar gwintu	M16x1,5
źr. koła pasowego [mm]	59,8
źrednica wewnętrzna [mm]	17
źrednica zewnętrzna [mm]	64

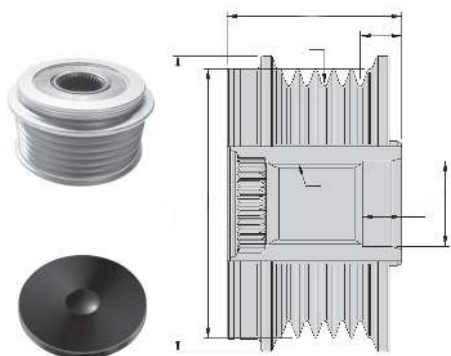
Nr OE	
BREDA LORETT	CR 4547
DELPHI DIESEL	222690
FEBI BILSTEIN	38262
GATES	OAP7161
GENERAL MOTORS	55568459
HELLA KGaA	358 039-121
HUECK & CO.	
IKA	354821
INA	535 0227 10, F-564626
OPEL	12 04 290, 1202117, 1202261
RUVILLE	59992
SKF	VKM 03516
SWAG	40 93 8262
TRIPLE FIVE	3 5482 0
ZEN	5625

Zastosowania pojazdu				
Typ pojazdu	Wydajność	Poj. skok.	Rok budowy	Uwaga
<b>OPEL - ASTRA GTC J</b>				
1.7 CDTi	81 - 96 kW	1,7 l	10/11→	

Typ pojazdu	Wydajność	Poj. skok.	Rok budowy	Uwaga
<b>OPEL - ASTRA J</b>				
1.7 CDTi	74 - 96 kW	1,7 l	12/09→	
<b>OPEL - ASTRA J sedan</b>				
1.7 CDTi	81 - 96 kW	1,7 l	06/12→	
<b>OPEL - ASTRA J Sports Tourer</b>				
1.7 CDTi	74 - 96 kW	1,7 l	10/10→	
<b>VAUXHALL - ASTRA GTC Mk VI (J)</b>				
1.7 CDTi	81 - 96 kW	1,7 l	10/11→	
<b>VAUXHALL - ASTRA Mk VI (J)</b>				
1.7 CDTi	81 - 96 kW	1,7 l	12/09→	
<b>VAUXHALL - ASTRA Mk VI (J) kombi</b>				
1.7 CDTi	81 - 96 kW	1,7 l	10/10→	
<b>VAUXHALL - ASTRA Mk VI (J) sedan</b>				
1.7 CDTi	81 - 96 kW	1,7 l	06/12→	

## Sprzęgło jednokierunkowe - Alternator - sprzęgło jednokierunkowe

### 9XU 358 039-131



Artykuł uzupełniający / informacja uzupełniająca 2	z pokrywą
dla numeru producenta	F-564321.XX
Długość całkowita [mm]	41,8
Głębokość zabudowy [mm]	14,5
Kierunek obrotów	zgodnie z ruchem wskazówek zegara
Liczba rowków	6
Nowości (Kalendarz miesiąc)	04/16
Odstęp pomiędzy kołem pasowym i alternatorem [mm]	13,2
Wymiar gwintu	M16x1,5
źr. koła pasowego [mm]	59,8
źrednica wewnętrzna [mm]	17
źrednica zewnętrzna [mm]	64

#### Nr OE

BREDA LORETT	CR 4548
CHEVROLET	13500187, 13579626, 13579675, 55566587
DAEWOO	13500187, 13579626, 13579675
DAYCO	ALP2464
DELPHI DIESEL	222708
FEBI BILSTEIN	38261
GATES	OAP7162
HELLA KGaA	358 039-131
HUECK & CO.	
IKA	354811
INA	535 0228 10, F-564321
OPEL	12 04 188, 1202118, 1202264
RUVILLE	59993
SKF	VKM 03517
SWAG	40 93 8261
TRIPLE FIVE	3 5481 0
ZEN	5626

#### Zastosowania pojazdu

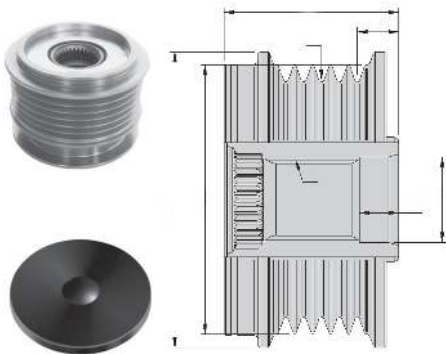
Typ pojazdu	Wydajność	Poj. skok.	Rok budowy	Uwaga
<b>CHEVROLET - CRUZE hatchback (J305)</b>				
1.7 D	96 kW	1,7 l	01/12→	
1.7 TD	81 kW	1,7 l	08/13→	

Typ pojazdu	Wydajność	Poj. skok.	Rok budowy	Uwaga
<b>CHEVROLET - CRUZE Station Wagon (J308)</b>				
1.7 TD	96 kW	1,7 l	08/12→	
<b>CHEVROLET - TRAVERSE</b>				
3.6	210 kW	3,6 l	09/08→	
<b>CHEVROLET - TRAX</b>				
1.7 TD	96 kW	1,7 l	12/12→	
1.7 TD AWD	96 kW	1,7 l	12/12→	
<b>OPEL - ASTRA GTC J</b>				
1.7 CDTi	81 - 96 kW	1,7 l	10/11→	
<b>OPEL - ASTRA J</b>				
1.7 CDTi	74 - 96 kW	1,7 l	12/09→	
<b>OPEL - ASTRA J sedan</b>				
1.7 CDTi	81 - 96 kW	1,7 l	06/12→	
<b>OPEL - ASTRA J Sports Tourer</b>				
1.7 CDTi	74 - 96 kW	1,7 l	10/10→	
<b>OPEL - MERIVA B</b>				
1.7 CDTi	74 - 96 kW	1,7 l	06/10→	
<b>OPEL - MOKKA</b>				
1.7 CDTi	96 kW	1,7 l	06/12→	
1.7 CDTi 4x4	96 kW	1,7 l	06/12→	
<b>VAUXHALL - ASTRA GTC Mk VI (J)</b>				
1.7 CDTi	81 - 96 kW	1,7 l	10/11→	
<b>VAUXHALL - ASTRA Mk VI (J)</b>				
1.7 CDTi	81 - 96 kW	1,7 l	12/09→	
<b>VAUXHALL - ASTRA Mk VI (J) kombi</b>				
1.7 CDTi	81 - 96 kW	1,7 l	10/10→	
<b>VAUXHALL - ASTRA Mk VI (J) sedan</b>				
1.7 CDTi	81 - 96 kW	1,7 l	06/12→	
<b>VAUXHALL - MERIVA Mk II (B)</b>				
1.7 CDTi	81 - 96 kW	1,7 l	06/10→	
1.7 CDTi	74 kW	1,7 l	06/10→	
<b>VAUXHALL - MOKKA</b>				
1.7 CDTi	96 kW	1,7 l	06/12→	
1.7 CDTi 4x4	96 kW	1,7 l	06/12→	



## Sprzęgło jednokierunkowe - Alternator - sprzęgło jednokierunkowe

### 9XU 358 039-141



Artykuł uzupełniający / informacja uzupełniająca 2	z pokrywą
dla numeru producenta	F-559569.XX
Długość całkowita [mm]	44,9
Głębokość zabudowy [mm]	7,6
Kierunek obrotów	przeciwnie do ruchu wskazówek zegara
Liczba rowków	6
Nowości (Kalendarz miesiąc)	04/16
Odstęp pomiędzy kołem pasowym i alternatorem [mm]	18
Wymiar gwintu	M16x1,5
żr. koła pasowego [mm]	61,5
średnica wewnętrzna [mm]	17
średnica zewnętrzna [mm]	65

Nr OE	
BOSCH	0124425100, F 00M 992 730
FIAT	73503235
HELLA KGaA	358 039-141
HUECK & CO.	
IKA	354651
INA	535 0234 10, F-559569
OPEL	6204187, 6204188
RUVILLE	55395
TRIPLE FIVE	3 5465 0
ZEN	5627

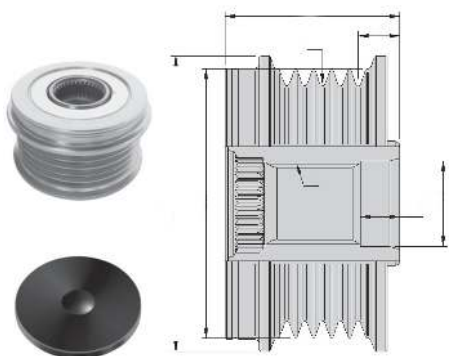
#### Zastosowania pojazdu

Typ pojazdu	Wydajność	Poj. skok.	Rok budowy	Uwaga
<b>ALFA ROMEO - 159 (939_)</b>				
1.9 JTDM 16V	100 - 110 kW	1,9 l	09/05→11/11	
1.9 JTDM 8V	85 - 88 kW	1,9 l	09/05→11/11	
<b>FIAT - BRAVO II (198_)</b>				
1.9 D Multijet	110 kW	1,9 l	04/07→	
<b>FIAT - CROMA (194_)</b>				
1.9 D Multijet	85 - 110 kW	1,9 l	06/05→	
<b>FIAT - GRANDE PUNTO (199_)</b>				
1.9 D Multijet	85 - 96 kW	1,9 l	10/05→	
<b>FIAT - STILO (192_)</b>				
1.9 JTD	93 - 103 kW	1,9 l	09/03→11/06	
<b>FIAT - STILO Multi Wagon (192_)</b>				
1.9 D Multijet	110 kW	1,9 l	09/05→08/08	
1.9 JTD	93 - 103 kW	1,9 l	09/03→08/08	
<b>OPEL - ASTRA H (L48)</b>				
1.9 CDTI	74 - 110 kW	1,9 l	06/04→	

Typ pojazdu	Wydajność	Poj. skok.	Rok budowy	Uwaga
<b>OPEL - ASTRA H (L48)</b>				
1.9 CDTI 16V	88 kW	1,9 l	04/04→	
<b>OPEL - ASTRA H GTC (L08)</b>				
1.9 CDTi	110 kW	1,9 l	03/05→	
1.9 CDTI	74 - 88 kW	1,9 l	09/05→	
1.9 CDTI 16V	88 kW	1,9 l	03/05→	
<b>OPEL - ASTRA H kombi (L35)</b>				
1.9 CDTI	74 - 110 kW	1,9 l	09/04→	
1.9 CDTI 16V	88 kW	1,9 l	08/04→	
<b>OPEL - ASTRA H nadwozie pełne (L70)</b>				
1.9 CDTI	88 - 110 kW	1,9 l	09/04→	
1.9 CDTI 16V	88 kW	1,9 l	08/04→	
<b>OPEL - SIGNUM</b>				
1.9 CDTI	74 - 110 kW	1,9 l	04/04→	
<b>OPEL - VECTRA C</b>				
1.9 CDTI	74 - 110 kW	1,9 l	04/04→	
<b>OPEL - VECTRA C GTS</b>				
1.9 CDTI	74 - 110 kW	1,9 l	04/04→	
<b>OPEL - VECTRA C kombi</b>				
1.9 CDTI	74 - 110 kW	1,9 l	04/04→	
<b>OPEL - ZAFIRA B (A05)</b>				
1.9 CDTI	74 - 110 kW	1,9 l	07/05→	
<b>VAUXHALL - ASTRA Mk V (H) hatchback</b>				
1.9 CDTI	88 - 110 kW	1,9 l	01/04→05/09	
1.9 CDTI 16V	88 kW	1,9 l	01/04→05/09	
<b>VAUXHALL - ASTRA Mk V (H) kombi</b>				
1.9 CDTi	74 - 88 kW	1,9 l	08/04→03/09	
<b>VAUXHALL - ASTRA Mk V (H) Sport Hatch</b>				
1.9 CDTi	74 - 110 kW	1,9 l	02/05→11/10	
<b>VAUXHALL - SIGNUM</b>				
1.9 CDTI	88 kW	1,9 l	04/04→03/08	
1.9 CDTI 16V	110 kW	1,9 l	04/04→03/08	
<b>VAUXHALL - VECTRA Mk II (C)</b>				
1.9 CDTI	88 kW	1,9 l	04/02→09/08	
1.9 CDTI 16V	110 kW	1,9 l	04/04→08/08	
<b>VAUXHALL - VECTRA Mk II (C) GTS</b>				
1.9 CDTI	88 kW	1,9 l	08/02→07/08	
1.9 CDTI 16V	110 kW	1,9 l	04/04→07/08	
<b>VAUXHALL - VECTRA Mk II (C) kombi</b>				
1.9 CDTI	88 kW	1,9 l	04/04→07/08	
1.9 CDTI 16V	110 kW	1,9 l	04/04→07/08	
<b>VAUXHALL - ZAFIRA Mk II (B) (M75)</b>				
1.9 CDTI	74 - 110 kW	1,9 l	07/05→11/14	

## Sprzęgło jednokierunkowe - Alternator - sprzęgło jednokierunkowe

### 9XU 358 039-151



Artykuł uzupełniający / informacja uzupełniająca 2	z pokrywą
dla numeru producenta	F-563248.03
Długość całkowita [mm]	35,9
Głębokość zabudowy [mm]	14,3
Kierunek obrotów	zgodnie z ruchem wskazówek zegara
Liczba rowków	5
Nowości (Kalendarz miesiąc)	04/16
Odstęp pomiędzy kołem pasowym i alternatorem [mm]	9,4
Wymiar gwintu	M16x1,5
źr. koła pasowego [mm]	53,7
średnica wewnętrzna [mm]	17
średnica zewnętrzna [mm]	59

Nr OE	
CHEVROLET	13581893, 13588296
DAEWOO	13581893, 13588296
GENERAL MOTORS	55579927, 55580127
HELLA KGaA	358 039-151
HUECK & CO.	
IKA	354741
INA	535 0242 10, F-563248.03
OPEL	12 04 293, 12 04 301, 1202243, 1202245, 1202296, 1202319, 1202350
RUVILLE	59013
SKF	VKM 03518
TRIPLE FIVE	3 5474 0
VALEO	2613294, 2618008
ZEN	5628

#### Zastosowania pojazdów

Typ pojazdu	Wydajność	Poj. skok.	Rok budowy	Uwaga
<b>CHEVROLET - CRUZE (J300)</b>				
1.4	74 - 103 kW	1,4 l	09/10→	Model 2014→; dla pojazdów z funkcją Start-Stop
<b>CHEVROLET - CRUZE hatchback (J305)</b>				
1.4	74 - 103 kW	1,4 l	06/12→	
<b>CHEVROLET - CRUZE Station Wagon (J308)</b>				
1.4	74 - 103 kW	1,4 l	08/12→	dla pojazdów z funkcją Start-Stop
<b>CHEVROLET - ORLANDO (J309)</b>				
1.4	103 kW	1,4 l	06/12→	
<b>OPEL - ASTRA GTC J</b>				
1.4	74 - 103 kW	1,4 l	10/11→	
<b>OPEL - ASTRA J</b>				
1.4	64 - 74 kW	1,4 l	12/09→	
1.4 LPG	103 kW	1,4 l	01/12→	
1.4 Turbo	88 - 103 kW	1,4 l	12/09→	

Typ pojazdu	Wydajność	Poj. skok.	Rok budowy	Uwaga
<b>OPEL - ASTRA J sedan</b>				
1.4	74 kW	1,4 l	06/12→	
1.4 Turbo	88 - 103 kW	1,4 l	06/12→	
<b>OPEL - ASTRA J Sports Tourer</b>				
1.4	74 kW	1,4 l	10/10→	
1.4 LPG	103 kW	1,4 l	01/12→	
1.4 Turbo	88 - 103 kW	1,4 l	10/10→	
<b>OPEL - CASCADA (W13)</b>				
1.4	88 kW	1,4 l	03/13→	
1.4 Turbo	103 kW	1,4 l	03/13→	
<b>OPEL - CORSA D</b>				
1.2	51 - 63 kW	1,2 l	06/10→	
1.2 LPG	61 - 63 kW	1,2 l	06/11→	
1.4	64 - 88 kW	1,4 l	09/09→	
1.4 LPG	64 kW	1,4 l	09/09→	
<b>OPEL - CORSA D Van</b>				
1.2	51 - 63 kW	1,2 l	06/10→	
<b>OPEL - INSIGNIA</b>				
1.4	103 kW	1,4 l	04/11→	
1.4 LPG	103 kW	1,4 l	07/12→	
<b>OPEL - INSIGNIA kombi</b>				
1.4	103 kW	1,4 l	09/11→	
1.4 LPG	103 kW	1,4 l	07/12→	
<b>OPEL - INSIGNIA sedan</b>				
1.4	103 kW	1,4 l	04/11→	
1.4 LPG	103 kW	1,4 l	07/12→	
<b>OPEL - MERIVA B</b>				
1.4	74 - 103 kW	1,4 l	06/10→	
1.4 LPG	88 kW	1,4 l	06/11→	
<b>OPEL - ZAFIRA TOURER C (P12)</b>				
1.4	88 - 103 kW	1,4 l	10/11→	
1.4 LPG	103 kW	1,4 l	10/11→	
<b>VAUXHALL - ASTRA GTC Mk VI (J)</b>				
1.4	74 - 103 kW	1,4 l	10/11→	
<b>VAUXHALL - ASTRA Mk VI (J)</b>				
1.4	64 - 74 kW	1,4 l	12/09→	
1.4 Turbo	88 - 103 kW	1,4 l	12/09→	
<b>VAUXHALL - ASTRA Mk VI (J) kombi</b>				
1.4	74 kW	1,4 l	10/10→	
1.4 Turbo	88 - 103 kW	1,4 l	10/10→	
<b>VAUXHALL - ASTRA Mk VI (J) sedan</b>				
1.4	74 kW	1,4 l	06/12→	
1.4 Turbo	103 kW	1,4 l	06/12→	
<b>VAUXHALL - CASCADA kabriolet</b>				
1.4	88 - 103 kW	1,4 l	02/13→	
<b>VAUXHALL - CORSA Mk III (D) (L_8)</b>				
1.2	51 kW	1,2 l	06/10→08/14	
1.2 i 16V	63 kW	1,2 l	11/06→08/14	
1.2 LPG	61 - 63 kW	1,2 l	06/11→08/14	

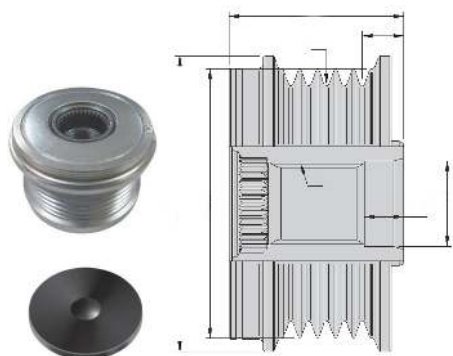
Sprzęgło jednokierunkowe - Alternator - sprzęgło jednokierunkowe

## 9XU 358 039-151

Typ pojazdu	Wydajność	Poj. skok.	Rok budowy	Uwaga	Typ pojazdu	Wydajność	Poj. skok.	Rok budowy	Uwaga
<b>VAUXHALL - CORSA Mk III (D) (L_8)</b>					<b>VAUXHALL - INSIGNIA sedan</b>				
1.4	64 - 88 kW	1,4 l	09/09→08/14		1.4	103 kW	1,4 l	04/11→	
1.4 LPG	64 kW	1,4 l	09/09→08/14		1.4 LPG	103 kW	1,4 l	07/12→	
<b>VAUXHALL - CORSAVAN Mk III (D)</b>					<b>VAUXHALL - MERIVA Mk II (B)</b>				
1.2	51 kW	1,2 l	01/10→		1.4	74 - 103 kW	1,4 l	06/10→	
<b>VAUXHALL - INSIGNIA</b>					<b>VAUXHALL - ZAFIRA Mk III (P12)</b>				
1.4	103 kW	1,4 l	04/11→		1.4	88 - 103 kW	1,4 l	10/11→	
1.4 LPG	103 kW	1,4 l	07/12→		1.4 LPG	103 kW	1,4 l	10/11→	
<b>VAUXHALL - INSIGNIA kombi</b>									
1.4	103 kW	1,4 l	04/11→						
1.4 LPG	103 kW	1,4 l	07/12→						

## Sprzęgło jednokierunkowe - Alternator - sprzęgło jednokierunkowe

### 9XU 358 039-161



Artykuł uzupełniający / informacja uzupełniająca 2	z pokrywą
dla numeru producenta	F-236591.05/07/08
Długość całkowita [mm]	42,2
Głębokość zabudowy [mm]	14,4
Kierunek obrotów	zgodnie z ruchem wskazówek zegara
Liczba rowków	6
Nowości (Kalendarz miesiąc)	04/16
Odstęp pomiędzy kołem pasowym i alternatorem [mm]	12,9
Wymiar gwintu	M16x1,5
źr. koła pasowego [mm]	54
zrednica wewnętrzna [mm]	17
zrednica zewnętrzna [mm]	59

Nr OE	
BREDA LORETT	CR 4026
CONTITECH	AP9019
FEBI BILSTEIN	37047
FIAT	71733552, 71748885, 71749232, 77363468, 9646321780, 9649611280, 9655733780, 9661544880, 9663647980, 9664057480
FORD	8V2110300AB, 8V2110300BB
HELLA KGaA	358 039-161
HUECK & CO.	
IKA	354351
INA	535 0194 10, F-236591.05, F-236591.07, F-236591.08
LANCIA	71733552, 71748885, 9661544880
MAZDA	Y40518300, Y40618300
PEUGEOT	1606856980, 1606859180, 1608064580, 1609016080, 212000972, 2610711B, 5702J4, 5702K9, 5705AS, 5705CS, 5705EY, 5705KR, 5705KV, 9664074280, 9670899580, 9678048880, 9678049480, 9803750980
QUINTON HAZELL	1010154
RENAULT	9665617780
RUVILLE	59956
SKF	VKM 03308
SUZUKI	3140069K00
TRIPLE FIVE	354350
VALEO	2542693A, 2542928A, 2542938A, 2543428A, 2543457A, 2602892, 2603530, 409000941, 437471, 440199, 588002, 9655296080, FG18S017, FG18S027, FG18S048, FG18S095, FG18T112, SG10B048, TG10B013, TG10B024, TG12C038, TG12C106, TG15C020, TG15C028, TG15C053, TG15C103, TG15C118, TG15C134, TG15C135, TG15C189, TG9B026, TG9B044, TG9B049, TG9B068
VOLVO	31285818
ZEN	5629

### Zastosowania pojazdu

Typ pojazdu	Wydajność	Poj. skok.	Rok budowy	Uwaga
<b>CITROËN - BERLINGO (B9)</b>				
1.6 HDi 110	80 - 82 kW	1,6 l	04/08→	
1.6 HDi 75	55 kW	1,6 l	04/08→	
1.6 HDi 90	66 - 68 kW	1,6 l	04/08→	
<b>CITROËN - BERLINGO (MF)</b>				
1.6 HDi 110	80 kW	1,6 l	08/05→	
1.6 HDi 75	55 kW	1,6 l	07/05→	
1.6 HDi 90	66 kW	1,6 l	07/05→	
1.9 D	51 kW	1,9 l	07/98→10/05	
1.9 D 4WD	51 kW	1,9 l	07/98→	
2.0 HDi 4x4	66 kW	2 l	11/02→10/05	
2.0 HDi 90	66 kW	2 l	12/99→	
<b>CITROËN - BERLINGO nadwozie pełne (B9)</b>				
1.6 HDi 110	80 - 82 kW	1,6 l	04/08→	
1.6 HDi 75	55 kW	1,6 l	04/08→	
1.6 HDi 90	68 kW	1,6 l	07/10→	
1.6 HDi 90 16V	66 kW	1,6 l	04/08→	
<b>CITROËN - BERLINGO nadwozie pełne (M_)</b>				
1.6 HDi 75	55 kW	1,6 l	07/05→	
1.6 HDi 90	66 kW	1,6 l	07/05→	
1.9 D 70	51 kW	1,9 l	04/99→	
1.9 D 70 4WD	51 kW	1,9 l	07/98→	
2.0 HDi 90	66 kW	2 l	12/99→	
2.0 HDi 90 4WD	66 kW	2 l	11/00→	
<b>CITROËN - C1 II</b>				
1.2 VTi 82	60 kW	1,2 l	04/14→	
<b>CITROËN - C2 (JM_)</b>				
1.4 HDi	50 kW	1,4 l	09/03→	
1.6 HDi	80 kW	1,6 l	09/05→	
<b>CITROËN - C2 ENTERPRISE</b>				
1.4 HDi	50 kW	1,4 l	04/09→	
<b>CITROËN - C3 I (FC_)</b>				
1.4 16V HDi	66 kW	1,4 l	02/02→	
1.4 HDi	50 - 55 kW	1,4 l	02/02→	
1.6 16V HDi	66 kW	1,6 l	10/05→	
<b>CITROËN - C3 II</b>				
1.0 VTi 68	50 kW	1 l	08/12→	
1.2 VTi 82	60 kW	1,2 l	06/12→	
1.4 HDi 70	50 kW	1,4 l	11/09→	
1.6 HDi	68 kW	1,6 l	11/09→	
1.6 HDi 110	82 kW	1,6 l	11/09→	
1.6 HDi 90	66 kW	1,6 l	11/09→	
1.2 THP 110	81 kW	1,2 l	10/14→	EB2DT
<b>CITROËN - C3 Picasso</b>				
1.2 THP 110	81 kW	1,2 l	01/15→	EB2DT
1.6 HDi	66 - 80 kW	1,6 l	02/09→	
1.6 HDi 110	82 kW	1,6 l	05/10→	
1.6 HDi 115	84 kW	1,6 l	01/13→	
1.6 HDi 90	68 kW	1,6 l	07/10→	

## Sprzęgło jednokierunkowe - Alternator - sprzęgło jednokierunkowe

### 9XU 358 039-161

Typ pojazdu	Wydajność	Poj. skok.	Rok budowy	Uwaga	Typ pojazdu	Wydajność	Poj. skok.	Rok budowy	Uwaga
<b>CITROËN - C3 Pluriel (HB_)</b>					<b>CITROËN - C6 (TD_)</b>				
1.4 HDi	50 kW	1,4 l	04/04→		2.2 HDi	125 kW	2,2 l	06/06→	
<b>CITROËN - C4 I (LC_)</b>					<b>CITROËN - C8 (EA_, EB_)</b>				
1.6 HDi	66 - 80 kW	1,6 l	11/04→07/11		2.0 HDi	79 - 88 kW	2 l	07/02→	
2.0 16V	103 - 130 kW	2 l	11/04→07/11		2.0 HDi 135	100 kW	2 l	03/06→	
2.0 HDi	100 - 103 kW	2 l	11/04→07/11		2.0 HDi 165	120 kW	2 l	03/06→	
<b>CITROËN - C4 II (B7)</b>					<b>CITROËN - C-ELYSEE</b>				
1.2 THP 130	96 kW	1,2 l	04/14→	EB2DT	1.2 VTI 72	53 kW	1,2 l	11/12→	
1.6 HDi 110	82 kW	1,6 l	11/09→		1.6 HDi 92	68 kW	1,6 l	11/12→	
1.6 HDi 90	68 kW	1,6 l	11/09→		<b>CITROËN - DS3</b>				
2.0 BlueHDi 150	110 kW	2 l	11/09→		1.2 VTI 82	60 kW	1,2 l	01/13→03/15	
<b>CITROËN - C4 AIRCROSS</b>					<b>CITROËN - DS3 kabriolet</b>				
1.6 HDi 115	84 kW	1,6 l	04/12→		1.4 HDi 70	50 kW	1,4 l	04/10→07/15	
1.6 HDi 115 AWC	84 kW	1,6 l	05/12→		1.6 HDi 110	82 kW	1,6 l	11/09→07/15	
<b>CITROËN - C4 coupe (LA_)</b>					<b>CITROËN - DS3 kabinowy</b>				
1.6 HDi	66 - 80 kW	1,6 l	11/04→07/11		1.2 VTI 82	60 kW	1,2 l	01/13→07/15	
2.0 HDi	100 - 103 kW	2 l	11/04→07/11		1.6 HDi 90	69 kW	1,6 l	01/13→07/15	dla pojazdów bez funkcji Start-Stop
<b>CITROËN - C4 Grand Picasso I (UA_)</b>					<b>CITROËN - DS4</b>				
1.6 HDi	80 kW	1,6 l	10/06→		1.6 HDi 110	82 kW	1,6 l	04/11→07/15	
1.6 HDi 110	82 kW	1,6 l	09/10→		2.0 HDi 165	120 kW	2 l	04/11→07/15	
2.0 HDi 138	100 kW	2 l	10/06→		<b>CITROËN - DS5</b>				
2.0 HDi 165	120 kW	2 l	09/10→		2.0 HDi 165	120 kW	2 l	11/11→07/15	
<b>CITROËN - C4 Grand Picasso II</b>					<b>CITROËN - JUMPER Autobus (244, Z_)</b>				
1.6 HDi 90	68 kW	1,6 l	09/13→	dla pojazdów bez funkcji Start-Stop	2.2 HDi	74 kW	2,2 l	04/02→	
<b>CITROËN - C4 Picasso I (UD_)</b>					<b>CITROËN - JUMPER nadwozie pełne (244)</b>				
1.6 HDi	80 kW	1,6 l	02/07→08/13		2.0 HDi	62 kW	2 l	04/02→	
1.6 HDi 110	82 kW	1,6 l	09/10→08/13		<b>CITROËN - JUMPER platforma / podwozie (244)</b>				
2.0 HDi 138	100 kW	2 l	02/07→08/13		2.0 HDi	62 kW	2 l	04/02→	
2.0 HDi 165	120 kW	2 l	09/10→08/13		<b>CITROËN - JUMPY</b>				
<b>CITROËN - C4 Picasso II</b>					<b>CITROËN - JUMPY (U6U)</b>				
1.2 THP 130	96 kW	1,2 l	04/14→	EB2DT	1.9 D 70	51 kW	1,9 l	04/98→	
1.6 HDi 90	68 kW	1,6 l	02/13→	dla pojazdów bez funkcji Start-Stop	1.9 TD	68 kW	1,9 l	04/96→	
<b>CITROËN - C4 sedan</b>					<b>CITROËN - JUMPY nadwozie pełne</b>				
1.6 HDi	80 kW	1,6 l	07/06→07/11		1.6 HDi 90 16V	66 kW	1,6 l	01/07→	
2.0 16V	103 kW	2 l	07/06→		2.0 HDi 120	88 kW	2 l	01/07→	
2.0 Flex	103 kW	2 l	07/06→		2.0 HDi 125	94 kW	2 l	07/11→	
<b>CITROËN - C5 I (DC_)</b>					<b>CITROËN - JUMPY nadwozie pełne (BS_, BT_, BY_, BZ_)</b>				
2.0 HDi	66 - 80 kW	2 l	03/01→08/04		1.9 D 70	51 kW	1,9 l	04/98→	
2.2 HDi	98 kW	2,2 l	03/01→08/04		2.0 HDi 110	80 kW	2 l	01/02→	
<b>CITROËN - C5 I Break (DE_)</b>					<b>CITROËN - JUMPY platforma / podwozie (BU_, BV_, BW_, BX_)</b>				
2.0 HDi	66 - 80 kW	2 l	06/01→08/04		1.9 TD	68 kW	1,9 l	10/99→	
2.2 HDi	98 kW	2,2 l	06/01→08/04		<b>CITROËN - NEMO kombi</b>				
<b>CITROËN - C5 II (RC_)</b>					<b>CITROËN - NEMO nadwozie pełne (AA_)</b>				
1.6 HDi	80 kW	1,6 l	09/04→		1.4 HDi	50 kW	1,4 l	04/09→	
2.0 HDi	100 kW	2 l	09/04→		<b>CITROËN - XSARA PICASSO (N68)</b>				
2.2 HDi	98 - 125 kW	2,2 l	09/04→		1.6 HDi	66 - 80 kW	1,6 l	05/04→	
<b>CITROËN - C5 II Break (RE_)</b>					<b>CITROËN - JUMPY nadwozie pełne (BS_, BT_, BY_, BZ_)</b>				
1.6 HDi	80 kW	1,6 l	09/04→		1.9 D 70	51 kW	1,9 l	04/98→	
2.0 HDi	100 kW	2 l	09/04→		2.0 HDi 110	80 kW	2 l	01/02→	
2.2 HDi	98 - 125 kW	2,2 l	09/04→		<b>CITROËN - JUMPY platforma / podwozie (BU_, BV_, BW_, BX_)</b>				
<b>CITROËN - C5 III (RD_)</b>					<b>CITROËN - NEMO kombi</b>				
1.6 HDi	80 kW	1,6 l	02/08→		1.4 HDi	50 kW	1,4 l	04/09→	
1.6 HDi 110	82 kW	1,6 l	07/10→		<b>CITROËN - NEMO nadwozie pełne (AA_)</b>				
2.0 HDi	100 kW	2 l	02/08→		1.4 HDi	50 kW	1,4 l	02/08→	
2.0 HDi 165	120 kW	2 l	04/09→		<b>CITROËN - XSARA PICASSO (N68)</b>				
2.0 HDi 180	133 kW	2 l	03/15→		1.6 HDi	66 - 80 kW	1,6 l	05/04→	
2.2 HDi	125 kW	2,2 l	02/08→		2.0 HDi	66 kW	2 l	12/99→	
2.2 HDi 200	150 kW	2,2 l	07/10→		<b>FIAT - DUCATO Autobus (230_)</b>				
<b>CITROËN - C5 III Break (TD_)</b>					<b>FIAT - DUCATO Autobus (244_)</b>				
1.6 HDi	80 kW	1,6 l	02/08→		2.0 JTD	62 kW	2 l	10/01→04/02	
1.6 HDi 110	82 kW	1,6 l	07/10→		<b>FIAT - DUCATO Autobus (244_)</b>				
2.0 HDi	100 kW	2 l	02/08→		2.0 JTD	62 kW	2 l	04/02→	
2.0 HDi 165	120 kW	2 l	04/09→						
2.0 HDi 180	133 kW	2 l	03/15→						
2.2 HDi 200	150 kW	2,2 l	07/10→						

## Sprzęgło jednokierunkowe - Alternator - sprzęgło jednokierunkowe

### 9XU 358 039-161

Typ pojazdu	Wydajność	Poj. skok.	Rok budowy	Uwaga	Typ pojazdu	Wydajność	Poj. skok.	Rok budowy	Uwaga
<b>FIAT - DUCATO nadwozie pełne (230_)</b>					<b>PEUGEOT - 206 hatchback (2A/C)</b>				
2.0 JTD	62 kW	2 l	10/01→04/02		1.4 HDi eco 70	50 kW	1,4 l	09/01→	
<b>FIAT - DUCATO nadwozie pełne (244_)</b>					1.6 HDi 110 80 kW 1,6 l 05/04→				
2.0 JTD	62 kW	2 l	04/02→		2.0 HDi 90 66 kW 2 l 12/99→				
<b>FIAT - DUCATO platforma / podwozie (244_)</b>					<b>PEUGEOT - 206 sedan</b>				
2.0 JTD	62 kW	2 l	04/02→07/06		1.4 HDi eco 70 50 kW 1,4 l 09/08→				
<b>FIAT - SCUDO (270_, 272_)</b>					<b>PEUGEOT - 206 SW (2E/K)</b>				
1.6 D Multijet	66 kW	1,6 l	01/07→		1.4 HDi 50 kW 1,4 l 07/02→				
2.0 D Multijet	88 - 120 kW	2 l	01/07→		1.6 HDi 110 80 kW 1,6 l 05/04→				
2.0 D Multijet 4x4	88 kW	2 l	01/07→		2.0 HDi 66 kW 2 l 07/02→				
<b>FIAT - SCUDO Combinato (220_)</b>					<b>PEUGEOT - 206 Van</b>				
1.9 D	51 kW	1,9 l	02/96→12/06		1.4 HDi 50 kW 1,4 l 09/01→03/09				
1.9 TD	68 kW	1,9 l	02/96→12/06		<b>PEUGEOT - 206+ (T3E)</b>				
1.9 TD Eco	66 kW	1,9 l	02/96→12/06		1.4 HDi eco 70 50 kW 1,4 l 01/09→				
2.0 JTD	69 - 80 kW	2 l	12/99→12/06		<b>PEUGEOT - 207 (WA_, WC_)</b>				
2.0 JTD 16V	80 kW	2 l	05/99→12/06		1.4 HDi 50 kW 1,4 l 02/06→				
<b>FIAT - SCUDO nadwozie pełne (220_)</b>					1.6 HDi 66 - 80 kW 1,6 l 02/06→				
1.9 D	51 kW	1,9 l	02/96→12/06		1.6 HDi 110 82 kW 1,6 l 08/09→				
1.9 TD	66 - 68 kW	1,9 l	02/96→12/06		<b>PEUGEOT - 207 CC (WD_)</b>				
2.0 JTD	69 - 80 kW	2 l	12/99→12/06		1.6 HDi 80 - 82 kW 1,6 l 02/07→				
2.0 JTD 16V	80 kW	2 l	05/99→12/06		<b>PEUGEOT - 207 SW (WK_)</b>				
<b>FIAT - SCUDO nadwozie pełne (270_, 272_)</b>					1.6 HDi 66 - 82 kW 1,6 l 06/07→				
1.6 D Multijet	66 kW	1,6 l	01/07→		<b>PEUGEOT - 207 Van</b>				
2.0 D Multijet	88 - 120 kW	2 l	01/07→		1.4 HDi 50 kW 1,4 l 04/07→				
2.0 D Multijet 4x4	88 kW	2 l	01/07→		1.6 HDi 66 kW 1,6 l 04/07→				
<b>FIAT - SCUDO platforma / podwozie (270_, 272_)</b>					<b>PEUGEOT - 208</b>				
1.6 D Multijet	66 kW	1,6 l	01/07→		1.0 50 kW 1 l 03/12→				
2.0 D Multijet	88 - 120 kW	2 l	01/07→		1.2 60 kW 1,2 l 03/12→				
<b>FIAT - ULYSSE (179_)</b>					1.2 THP 81 kW 1,2 l 01/13→				
2.0 D Multijet	88 - 100 kW	2 l	05/06→06/11		1.4 HDi 50 kW 1,4 l 03/12→				
2.0 JTD	79 - 80 kW	2 l	08/02→08/06		1.6 HDi 68 - 84 kW 1,6 l 03/12→				
2.2 D Multijet	125 kW	2,2 l	03/08→06/11		1.6 HDi / BlueHDi 55 kW 1,6 l 01/13→				
2.2 JTD	94 kW	2,2 l	08/02→08/06		75				
<b>FIAT - ULYSSE (220_)</b>					<b>PEUGEOT - 301</b>				
2.0 JTD	80 kW	2 l	10/99→08/02		1.2 VTi 72 53 kW 1,2 l 11/12→				
2.0 JTD 16V	80 kW	2 l	05/99→08/02		1.6 HDi 90 68 kW 1,6 l 11/12→				
<b>FORD - FIESTA V (JH_, JD_)</b>					<b>PEUGEOT - 307 (3A/C)</b>				
1.4 TDCi	50 kW	1,4 l	11/01→06/08		1.4 HDi 50 kW 1,4 l 10/01→				
1.6 TDCi	66 kW	1,6 l	11/04→06/08		1.6 HDi 66 kW 1,6 l 04/05→				
<b>FORD - FIESTA V Van</b>					1.6 HDi 110 80 kW 1,6 l 02/04→				
1.4 TDCi	50 kW	1,4 l	10/03→12/10		2.0 HDi 110 79 kW 2 l 08/00→				
<b>FORD - FIESTA VI</b>					2.0 HDi 135 100 kW 2 l 10/03→				
1.4 TDCi	50 - 51 kW	1,4 l	01/09→		2.0 HDi 90 66 kW 2 l 08/00→				
1.6 TDCi	55 - 70 kW	1,6 l	06/08→		<b>PEUGEOT - 307 Break (3E)</b>				
<b>FORD - FIESTA VI Van</b>					1.4 HDi 50 kW 1,4 l 03/02→				
1.4 TDCi	50 - 51 kW	1,4 l	01/09→		1.6 HDi 66 kW 1,6 l 04/05→				
1.6 TDCi	66 - 70 kW	1,6 l	01/09→		1.6 HDi 110 80 kW 1,6 l 02/04→				
<b>LANCIA - PHEDRA (179_)</b>					2.0 HDi 110 79 kW 2 l 03/02→				
2.0 D Multijet	100 kW	2 l	07/06→11/10		2.0 HDi 135 100 kW 2 l 02/04→				
2.0 JTD	79 - 88 kW	2 l	09/02→11/10		<b>PEUGEOT - 307 CC (3B)</b>				
2.2 D Multijet	125 kW	2,2 l	03/08→11/10		2.0 HDi 135 100 kW 2 l 06/05→				
2.2 JTD	94 - 120 kW	2,2 l	09/02→11/10		<b>PEUGEOT - 307 SW (3H)</b>				
<b>MAZDA - 2 (DE)</b>					1.6 HDi 110 80 kW 1,6 l 02/04→				
1.4 MZR-CD	50 kW	1,4 l	01/08→06/15		1.6 HDi 90 66 kW 1,6 l 12/06→				
1.6 MZ-CD	66 kW	1,6 l	10/08→06/15		2.0 HDi 110 79 kW 2 l 03/02→				
<b>MAZDA - 3 (BL)</b>					2.0 HDi 135 100 kW 2 l 02/04→				
1.6 MZR CD	80 kW	1,6 l	12/08→		2.0 HDi 90 66 kW 2 l 03/02→				
<b>PEUGEOT - 107</b>					<b>PEUGEOT - 308 (4A_, 4C_)</b>				
1.4 HDi	40 kW	1,4 l	06/05→		1.6 HDi 66 - 82 kW 1,6 l 09/07→				
<b>PEUGEOT - 108</b>					2.0 HDi 100 - 103 kW 2 l 09/07→				
1.2 60 kW	1,2 l	05/14→		☞ EB2*	<b>PEUGEOT - 308 II</b>				
<b>PEUGEOT - 206 CC (2D)</b>					1.2 THP 110 81 kW 1,2 l 11/13→ ☞ EB2DT				
1.6 HDi 110 80 kW 1,6 l 04/05→					1.2 THP 130 96 kW 1,2 l 11/13→ ☞ EB2DTS				
<b>PEUGEOT - 206 hatchback (2A/C)</b>					1.2 VTi 72 60 kW 1,2 l 09/13→ ☞ EB2				
1.4 HDi 51 kW 1,4 l 09/02→02/07					1.6 HDi 68 kW 1,6 l 09/13→ ☞ DV6TED; dla pojazdów bez funkcji Start-Stop				

## Sprzęgło jednokierunkowe - Alternator - sprzęgło jednokierunkowe

### 9XU 358 039-161

Typ pojazdu	Wydajność	Poj. skok.	Rok budowy	Uwaga	Typ pojazdu	Wydajność	Poj. skok.	Rok budowy	Uwaga
<b>PEUGEOT - 308 CC</b>					<b>PEUGEOT - 3008</b>				
1.6 HDi	82 kW	1,6 l	06/09→		2.0 HDi 150 / BlueHDi 150	110 kW	2 l	06/09→	
2.0 HDi	100 - 120 kW	2 l	04/09→		1.6 HDi	84 kW	1,6 l	03/13→	☞ DV6C; dla pojazdów bez funkcji Start-Stop
<b>PEUGEOT - 308 SW</b>					<b>PEUGEOT - 4008</b>				
1.6 HDi	66 - 82 kW	1,6 l	09/07→		1.6 HDi AWC	84 kW	1,6 l	05/12→	
2.0 HDi	100 - 120 kW	2 l	09/07→		<b>PEUGEOT - 5008</b>				
<b>PEUGEOT - 308 SW II</b>					1.2	96 kW	1,2 l	01/15→	☞ EB2DTS
1.2 THP 110	81 kW	1,2 l	03/14→	☞ EB2DT	1.6 HDi	80 - 82 kW	1,6 l	09/09→	
1.2 THP 130	96 kW	1,2 l	03/14→	☞ EB2DTS	2.0 HDi	120 kW	2 l	09/09→	
1.6 HDi 92	68 kW	1,6 l	03/14→	☞ DV6TED; dla pojazdów bez funkcji Start-Stop	2.0 HDi 136 / BlueHDi 136	100 kW	2 l	02/12→	
<b>PEUGEOT - 406 (8B)</b>					2.0 HDi 150 / BlueHDi 150	110 kW	2 l	06/09→	
2.2 HDi	98 kW	2,2 l	03/00→05/04		1.6 HDi	84 kW	1,6 l	03/13→	☞ DV6C; dla pojazdów bez funkcji Start-Stop
<b>PEUGEOT - 406 Break (8E/F)</b>					<b>PEUGEOT - BIPPER (AA_)</b>				
2.2 HDi	98 kW	2,2 l	03/00→10/04		1.4 HDi	50 kW	1,4 l	02/08→	
<b>PEUGEOT - 406 coupe (8C)</b>					<b>PEUGEOT - BIPPER Tepee</b>				
2.2 HDi	98 kW	2,2 l	03/00→12/04		1.4 HDi	50 kW	1,4 l	04/08→	
<b>PEUGEOT - 407 (6D_)</b>					<b>PEUGEOT - BOXER Autobus (244, Z_)</b>				
1.6 HDi 110	80 kW	1,6 l	05/04→		2.0 HDi	62 kW	2 l	04/02→	
2.0 HDi	103 - 120 kW	2 l	08/08→		2.2 HDi	74 kW	2,2 l	04/02→	
2.0 HDi 135	100 kW	2 l	05/04→		<b>PEUGEOT - BOXER nadwozie pełne (244)</b>				
2.2 HDi	120 kW	2,2 l	06/08→		2.0 HDi	62 kW	2 l	04/02→	
2.2 HDi 170	125 kW	2,2 l	05/06→		2.2 HDi	74 kW	2,2 l	04/02→	
<b>PEUGEOT - 407 coupe (6C_)</b>					<b>PEUGEOT - BOXER platforma / podwozie (244)</b>				
2.0 HDi	100 - 120 kW	2 l	10/05→		2.0 HDi	62 kW	2 l	04/02→	
<b>PEUGEOT - 407 SW (6E_)</b>					2.2 HDi	74 kW	2,2 l	04/02→	
1.6 HDi 110	80 kW	1,6 l	05/04→		<b>PEUGEOT - EXPERT (224)</b>				
2.0 HDi	103 - 120 kW	2 l	08/08→		1.9 D	51 kW	1,9 l	12/03→	
2.0 HDi 135	100 kW	2 l	05/04→		2.0 HDi	69 kW	2 l	10/00→11/03	
2.2 HDi	120 kW	2,2 l	06/08→		2.0 HDi	80 kW	2 l	07/00→	
2.2 HDi 170	125 kW	2,2 l	05/06→		2.0 HDi 16V	80 kW	2 l	07/00→	
<b>PEUGEOT - 508</b>					<b>PEUGEOT - EXPERT nadwozie pełne (222)</b>				
1.6 HDi	82 - 84 kW	1,6 l	11/10→		1.9 D 70	51 kW	1,9 l	12/98→	
2.0 HDi	100 - 120 kW	2 l	11/10→		2.0 HDi	69 - 80 kW	2 l	07/00→	
2.0 HDi Hybrid4 AWC	120 kW	2 l	11/10→		<b>PEUGEOT - EXPERT nadwozie pełne (VF3A_, VF3U_, VF3X_)</b>				
2.2 HDi	150 kW	2,2 l	11/10→		1.6 HDi 90 16V	66 kW	1,6 l	01/07→	
<b>PEUGEOT - 508 SW</b>					2.0 HDi 100	72 kW	2 l	03/11→	
1.6 HDi	82 - 84 kW	1,6 l	11/10→		2.0 HDi 120	88 kW	2 l	01/07→	
2.0 HDi	100 - 120 kW	2 l	11/10→		2.0 HDi 130	94 kW	2 l	03/11→	
2.2 HDi	150 kW	2,2 l	11/10→		2.0 HDi 140	100 kW	2 l	01/07→	
2.0 HDi 180 RXH	133 kW	2 l	10/14→	☞ DW10TED4; →Orga 13747	2.0 HDi 165	120 kW	2 l	09/09→	
<b>PEUGEOT - 607 (9D, 9U)</b>					<b>PEUGEOT - EXPERT platforma / podwozie</b>				
2.0 HDi	79 kW	2 l	03/01→07/04		1.6 HDi 90 16V	66 kW	1,6 l	01/07→	
2.0 HDi	80 - 100 kW	2 l	05/00→		2.0 HDi 120	88 kW	2 l	01/07→	
2.2 HDi	125 kW	2,2 l	05/06→		2.0 HDi 140	100 kW	2 l	01/07→	
2.2 HDi	98 kW	2,2 l	02/00→		<b>PEUGEOT - EXPERT platforma / podwozie (223)</b>				
<b>PEUGEOT - 807 (E)</b>					1.9 D	51 kW	1,9 l	06/98→11/03	
2.0 HDi	79 - 120 kW	2 l	06/02→		2.0 HDi	69 - 80 kW	2 l	10/00→10/06	
2.0 HDi	100 kW	2 l	06/06→		<b>PEUGEOT - EXPERT Tepee (VF3V_)</b>				
2.2 HDi	94 - 125 kW	2,2 l	06/02→		1.6 HDi 90 16V	66 kW	1,6 l	01/07→	
<b>PEUGEOT - 1007 (KM_)</b>					2.0 HDi 100	72 kW	2 l	03/11→	
1.4 HDi	50 kW	1,4 l	04/05→		2.0 HDi 120	88 kW	2 l	01/07→	
1.6 HDi	80 kW	1,6 l	06/07→		2.0 HDi 120 4x4	88 kW	2 l	01/07→	
<b>PEUGEOT - 2008</b>					2.0 HDi 130	94 kW	2 l	03/11→	
1.2 THP 110	81 kW	1,2 l	01/15→	☞ EB2DT	2.0 HDi 140	100 kW	2 l	01/07→	
1.2 THP 130	96 kW	1,2 l	01/15→	☞ EB2DTS	2.0 HDi 165	120 kW	2 l	09/09→	
1.2 VTi	60 kW	1,2 l	03/13→		<b>PEUGEOT - PARTNER Combispace (5F)</b>				
1.4 HDi	50 kW	1,4 l	06/13→	dla pojazdów bez funkcji Start-Stop	1.6 HDi 75	55 kW	1,6 l	02/06→	
<b>PEUGEOT - 3008</b>					1.6 HDi 90	66 kW	1,6 l	10/05→	
1.2	96 kW	1,2 l	01/15→	☞ EB2DTS	1.9 D	51 kW	1,9 l	12/98→	
1.6 HDi	80 - 82 kW	1,6 l	06/09→		1.9 D 4x4	51 kW	1,9 l	04/04→08/05	
2.0 HDi	120 kW	2 l	06/09→		2.0 HDi	66 kW	2 l	02/00→	

## Sprzęgło jednokierunkowe - Alternator - sprzęgło jednokierunkowe

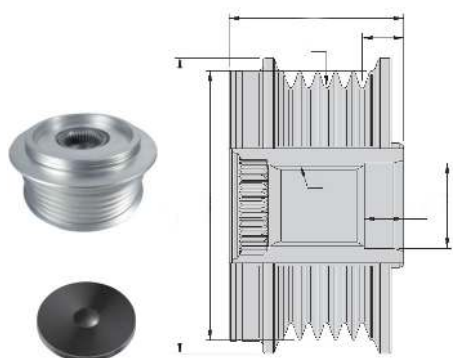
### 9XU 358 039-161

Typ pojazdu	Wydajność	Poj. skok.	Rok budowy	Uwaga	Typ pojazdu	Wydajność	Poj. skok.	Rok budowy	Uwaga
<b>PEUGEOT - PARTNER Combispac (5F)</b>					<b>PEUGEOT - PARTNER platforma / podwozie</b>				
2.0 HDi 4x4	66 kW	2 l	04/04→08/05		1.6 HDi 16V	66 kW	1,6 l	01/09→	
<b>PEUGEOT - PARTNER nadwozie pełne</b>					1.6 HDi	66 kW	1,6 l	03/13→	dla pojazdów bez funkcji Start-Stop
1.6 HDi	55 - 82 kW	1,6 l	04/08→		<b>PEUGEOT - PARTNER Tepee</b>				
1.6 HDi 16V	66 kW	1,6 l	04/08→		1.6 HDi	55 - 82 kW	1,6 l	04/08→	
1.6 HDi 90	68 kW	1,6 l	04/10→		1.6 HDi 16V	66 kW	1,6 l	04/08→	
1.6 HDi	66 - 84 kW	1,6 l	03/13→	dla pojazdów bez funkcji Start-Stop	1.6 HDi 90	68 kW	1,6 l	04/10→	
<b>PEUGEOT - PARTNER nadwozie pełne (5)</b>					1.6 HDi	66 - 84 kW	1,6 l	03/13→	dla pojazdów bez funkcji Start-Stop
1.6 HDi 75	55 kW	1,6 l	02/06→		<b>PEUGEOT - RCZ</b>				
1.6 HDi 90	66 kW	1,6 l	02/06→		2.0 HDi	120 kW	2 l	03/10→	
1.9 D	51 kW	1,9 l	06/96→		<b>SUZUKI - SX4 (EY, GY)</b>				
1.9 D 4x4	51 kW	1,9 l	04/04→		1.6 DDIS	66 kW	1,6 l	04/07→	
2.0 HDi	66 kW	2 l	04/00→						
2.0 HDi 4x4	66 kW	2 l	04/04→						
<b>PEUGEOT - PARTNER platforma / podwozie</b>									
1.6 HDi	55 kW	1,6 l	01/09→						



## Sprzęgło jednokierunkowe - Alternator - sprzęgło jednokierunkowe

### 9XU 358 039-171



Artykuł uzupełniający / informacja uzupełniająca 2	z pokrywą
dla numeru producenta	F-239779.XX
Długość całkowita [mm]	44,2
Głębokość zabudowy [mm]	16
Kierunek obrotów	zgodnie z ruchem wskazówek zegara
Liczba rowków	6
Nowości (Kalendarz miesiąc)	04/16
Odstęp pomiędzy kołem pasowym i alternatorem [mm]	17,3
Wymiar gwintu	M16x1,5
żr. koła pasowego [mm]	64,6
średnica wewnętrzna [mm]	17
średnica zewnętrzna [mm]	70

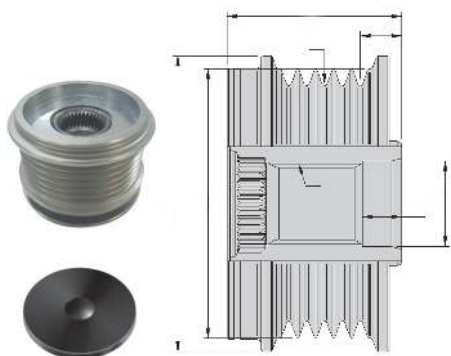
Nr OE	
AUDI	06E 903 119 E, 06E 903 119 P
BREDA LORETT	CR 4035
GATES	OAP7128
HELLA KGaA	358 039-171
HUECK & CO.	
INA	535 0130 10, F-239779.01, F-239779.02, F-239779.03
RUVILLE	55380
SKF	VKM 03122
VALEO	2602216, 2604507, 588084, 593920, TG16C010, TG16C011, TG17C023
ZEN	5631

Zastosowania pojazdu				
Typ pojazdu	Wydajność	Poj. skok.	Rok budowy	Uwaga
<b>AUDI - A4 (8EC, B7)</b>				
3.2 FSI	188 kW	3,2 l	01/05→06/08	

Typ pojazdu	Wydajność	Poj. skok.	Rok budowy	Uwaga
<b>AUDI - A4 (8EC, B7)</b>				
3.2 FSI quattro	188 kW	3,2 l	01/05→06/08	
<b>AUDI - A4 Avant (8ED, B7)</b>				
3.2 FSI	188 kW	3,2 l	01/05→06/08	
3.2 FSI quattro	188 kW	3,2 l	01/05→06/08	
<b>AUDI - A4 kabriolet (8H7, B6, 8HE, B7)</b>				
3.2 FSI	188 kW	3,2 l	01/06→03/09	
3.2 FSI quattro	188 kW	3,2 l	01/06→03/09	
<b>AUDI - A6 (4F2, C6)</b>				
2.4	130 kW	2,4 l	05/04→10/08	
2.4 quattro	130 kW	2,4 l	01/05→10/08	
2.8 FSI	140 - 162 kW	2,8 l	11/06→03/11	
2.8 FSI quattro	140 - 162 kW	2,8 l	06/07→03/11	
3.2 FSI	188 kW	3,2 l	05/04→05/09	
3.2 FSI quattro	183 - 188 kW	3,2 l	05/04→10/08	
<b>AUDI - A6 Allroad (4FH, C6)</b>				
3.2 FSI quattro	188 kW	3,2 l	05/06→10/08	
<b>AUDI - A6 Avant (4F5, C6)</b>				
2.4	130 kW	2,4 l	03/05→10/08	
2.4 quattro	130 kW	2,4 l	03/05→10/08	
2.8 FSI	140 - 162 kW	2,8 l	11/06→08/11	
2.8 FSI quattro	140 - 162 kW	2,8 l	06/07→08/11	
3.2 FSI	188 kW	3,2 l	03/05→10/08	
3.2 FSI quattro	188 kW	3,2 l	03/05→10/08	
<b>AUDI (FAW) - A6L sedan (4F2, C6)</b>				
2.4	130 kW	2,4 l	03/05→12/11	
2.8	154 kW	2,8 l	11/07→12/11	
3.0	160 kW	3 l	03/05→12/06	
3.1 FSI quattro	188 kW	3,1 l	09/05→12/08	

## Sprzęgło jednokierunkowe - Alternator - sprzęgło jednokierunkowe

### 9XU 358 039-181



Artykuł uzupełniający / informacja uzupełniająca 2	z pokrywą
dla numeru producenta	F-234739.XX
Długość całkowita [mm]	47,9
Głębokość zabudowy [mm]	16
Kierunek obrotów	zgodnie z ruchem wskazówek zegara
Liczba rowków	6
Nowości (Kalendarz miesiąc)	04/16
Odstęp pomiędzy kołem pasowym i alternatorem [mm]	20,7
Wymiar gwintu	M16x1,5
żr. koła pasowego [mm]	56
żrednica wewnętrzna [mm]	17
żrednica zewnętrzna [mm]	61

#### Nr OE

AUDI	06B 903 119 A
BREDA LORETT	CR 4040
DAYCO	ALP2395
FEBI BILSTEIN	34548
GATES	OAP7087
HELLA KGaA	358 039-181
HUECK & CO.	
INA	535 0036 10, F-234739, F-234739.04, F-234739.05, F-234739.3
LUCAS ELECTRICAL	LOPA0046
QUINTON HAZELL	1010102
RUVILLE	55755
SKF	VKM 03117
SNR	GA754.15
TRIPLE FIVE	237320, 335590, MBI-28870, PBT8656, Y2044
VALEO	2548703A, 584259, 588071, 593494, SG12B047
ZEN	5632

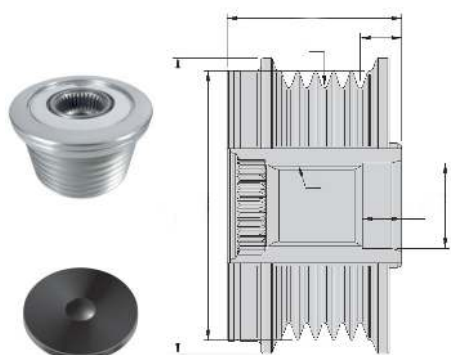
#### Zastosowania pojazdu

Typ pojazdu	Wydajność	Poj. skok.	Rok budowy	Uwaga
<b>AUDI - A4 (8D2, B5)</b>				
1.6	75 kW	1,6 l	07/00→11/00	
1.8	125 kW	1,8 l	05/00→09/00	

Typ pojazdu	Wydajność	Poj. skok.	Rok budowy	Uwaga
<b>AUDI - A4 (8E2, B6)</b>				
1.6	75 kW	1,6 l	11/00→12/04	
1.8 T	110 - 125 kW	1,8 l	11/00→12/04	
1.8 T quattro	110 - 125 kW	1,8 l	11/00→12/04	
2.0	96 kW	2 l	11/00→12/04	
2.0 FSI	110 kW	2 l	07/02→12/04	
<b>AUDI - A4 (8EC, B7)</b>				
1.6	75 kW	1,6 l	11/04→06/08	
1.8 T	120 kW	1,8 l	11/04→06/08	
1.8 T quattro	120 kW	1,8 l	11/04→06/08	
2.0	96 kW	2 l	11/04→06/08	
<b>AUDI - A4 Avant (8D5, B5)</b>				
1.6	75 kW	1,6 l	07/00→09/01	
<b>AUDI - A4 Avant (8E5, B6)</b>				
1.6	75 kW	1,6 l	09/01→12/04	
1.8 T	110 - 120 kW	1,8 l	09/01→12/04	
1.8 T quattro	110 - 125 kW	1,8 l	09/01→12/04	
2.0	96 kW	2 l	09/01→12/04	
2.0 FSI	110 kW	2 l	07/02→12/04	
<b>AUDI - A4 Avant (8ED, B7)</b>				
1.6	75 kW	1,6 l	11/04→06/08	
1.8 T	120 kW	1,8 l	11/04→06/08	
1.8 T quattro	120 kW	1,8 l	11/04→06/08	
2.0	96 kW	2 l	11/04→06/08	
<b>AUDI - A4 kabriolet (8H7, B6, 8HE, B7)</b>				
1.8 T	120 kW	1,8 l	07/02→03/09	
1.8 T quattro	120 kW	1,8 l	05/03→03/09	
<b>AUDI - A6 (4B2, C5)</b>				
2.0	96 kW	2 l	08/01→01/05	
<b>AUDI - A6 Avant (4B5, C5)</b>				
2.0	96 kW	2 l	08/01→01/05	

## Sprzęgło jednokierunkowe - Alternator - sprzęgło jednokierunkowe

### 9XU 358 039-191



Artykuł uzupełniający / informacja uzupełniająca 2	z pokrywą
dla numeru producenta	F-554007.XX
Długość całkowita [mm]	32,8
Głębokość zabudowy [mm]	11,3
Kierunek obrotów	zgodnie z ruchem wskazówek zegara
Liczba rowków	7
Nowości (Kalendarz miesiąc)	04/16
Odstęp pomiędzy kołem pasowym i alternatorem [mm]	3,4
Wymiar gwintu	M16x1,5
żr. koła pasowego [mm]	49,1
średnica wewnętrzna [mm]	17
średnica zewnętrzna [mm]	54,1

Nr OE	
BMW	12 31 7 560 678, 12317542351, 12317542699, 12317550469, 12317558219, 12317558220, 12317560985, 12317560986
BOSCH	0 121 C00 401, 0121715016, 0121715017, 0121715018, F 00M 349 824, F 00M 349 899, F 00M 391 158, F 00M 991 260
BREDA LORETT	CR 3856
FEBI BILSTEIN	32313
GATES	OAP7084
HELLA KGaA	358 039-191
HUECK & CO.	
INA	535 0164 10, F-554007.02, F-554007.03
LUCAS ELECTRICAL	LOPA0106
RUVILLE	59918
SKF	VKM 03873
TRIPLE FIVE	333064, 353860
ZEN	5633

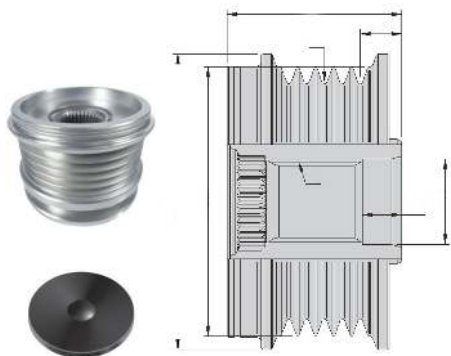
#### Zastosowania pojazdu

Typ pojazdu	Wydajność	Poj. skok.	Rok budowy	Uwaga
<b>BMW - 1 (E81)</b>				
116 i	89 - 90 kW	1,6 - 2 l	08/07→09/12	
130 i	190 - 195 kW	3 l	09/06→09/12	
116 i	90 kW	1,6 l	03/07→09/12	☼ N43*
118 i	100 - 105 kW	2 l	09/06→09/12	☼ N43*
120 i	115 - 125 kW	2 l	09/06→09/12	☼ N43*
<b>BMW - 1 (E87)</b>				
116 i	85 - 90 kW	1,6 l	11/03→09/12	☼ N43*
118 i	95 - 105 kW	2 l	07/04→09/12	☼ N43*
120 i	110 - 125 kW	2 l	11/03→09/12	☼ N43*
116 i	89 - 90 kW	1,6 - 2 l	11/03→09/12	
118 i	125 kW	2 l	03/07→12/07	
<b>BMW - 1 coupe (E82)</b>				
120 i	125 kW	2 l	10/07→10/13	☼ N43*
135 i	225 kW	3 l	10/07→10/13	

Typ pojazdu	Wydajność	Poj. skok.	Rok budowy	Uwaga
<b>BMW - 1 coupe (E82)</b>				
M	250 kW	3 l	04/11→06/12	
<b>BMW - 1 kabriolet (E88)</b>				
118 i	105 kW	2 l	03/08→12/13	
120 i	120 - 125 kW	2 l	03/08→12/13	
125 i	160 kW	3 l	03/08→12/13	
128 i	171 kW	3 l	03/08→12/13	☼ N52*
135 i	225 kW	3 l	03/08→12/13	☼ N54*
<b>BMW - 3 (E90)</b>				
316 i	90 kW	1,6 l	09/07→12/11	
318 i	105 kW	2 l	09/07→12/11	
320 i	125 kW	2 l	09/07→12/11	
335 i	220 - 225 kW	3 l	09/06→12/11	
335 i xDrive	225 kW	3 l	09/08→12/11	
335 xi	225 kW	3 l	09/07→12/11	
318 i	100 kW	2 l	06/07→12/11	☼ N43*
320 i	115 kW	2 l	03/07→12/11	☼ N43*
<b>BMW - 3 coupe (E92)</b>				
316 i	90 kW	1,6 l	09/07→12/13	
318 i	105 kW	2 l	03/10→12/13	
320 i	120 - 125 kW	2 l	01/07→12/13	
320 i	115 kW	2 l	06/07→12/13	☼ N43*
335 i	225 kW	3 l	09/06→12/13	☼ N54*
335 i xDrive	225 kW	3 l	09/08→12/13	☼ N54*
335 xi	225 kW	3 l	09/06→12/13	☼ N54*
<b>BMW - 3 kabriolet (E93)</b>				
318 i	105 kW	2 l	03/10→12/13	
320 i	120 - 125 kW	2 l	01/07→12/13	
320 i	115 kW	2 l	03/07→12/13	☼ N43*
335 i	225 kW	3 l	03/07→12/13	☼ N54*
<b>BMW - 3 Touring (E91)</b>				
316 i	90 kW	1,6 l	05/08→05/12	
318 i	105 kW	2 l	05/07→05/12	
320 i	115 - 125 kW	2 l	09/05→06/12	
318 i	100 kW	2 l	09/07→03/12	☼ N43*
335 i	225 kW	3 l	09/06→06/12	☼ N54*
335 i xDrive	225 kW	3 l	09/08→06/12	☼ N54*
335 xi	225 kW	3 l	03/07→06/12	☼ N54*
<b>BMW - 5 (E60)</b>				
520 i	120 - 125 kW	2 l	12/06→03/10	
535 i	224 kW	3 l	09/07→03/10	
535 ix	224 kW	3 l	09/08→12/09	
535 i xDrive	224 kW	3 l	09/08→03/10	
<b>BMW - 5 Touring (E61)</b>				
520 i	120 - 125 kW	2 l	07/07→12/10	
535 i	224 kW	3 l	09/08→12/10	
535 xi	224 kW	3 l	09/07→12/10	
<b>BMW - X5 (E70)</b>				
3.0 si	171 - 200 kW	3 l	02/07→09/08	

## Sprzęgło jednokierunkowe - Alternator - sprzęgło jednokierunkowe

### 9XU 358 039-201



Artykuł uzupełniający / informacja uzupełniająca 2	z pokrywą
dla numeru producenta	F-553392.XX
Długość całkowita [mm]	42,1
Głębokość zabudowy [mm]	11,1
Kierunek obrotów	zgodnie z ruchem wskazówek zegara
Liczba rowków	5
Nowości (Kalendarz miesiąc)	04/16
Odstęp pomiędzy kołem pasowym i alternatorem [mm]	18
Wymiar gwintu	M16x1,5
żr. koła pasowego [mm]	54
żrednica wewnętrzna [mm]	17
żrednica zewnętrzna [mm]	58,4

Nr OE	
BOSCH	0121615005, 0121615105, 0121715008, 0121715079, 0125711002, 0125711047, 0125811005, 0125811020, 0986048400, F 00M 349 813, F 00M 391 113, F 00M 391 139
BREDA LORETT	CR 3857
DAYCO	ALP2409
FEBI BILSTEIN	34597
FORD	1379701, 1388004, 6G9N10300HA, 6G9N10300HB, 6G9N10300HC, 6G9N10300HD, 6G9N10300JB, 6G9N10300JD
GATES	OAP7126
HELLA KGaA	358 039-201
HUECK & CO.	
INA	535 0121 10, F-553392, F-553392.01
LUCAS ELECTRICAL	LOPA0109
RUVILLE	59911
SKF	VKM 03653
TRIPLE FIVE	235732, 353370
VALEO	588064
VOLVO	30659131, 30659136, 30659341, 30667118, 30667119, 30667682, 31285627, 36000037, 36000038, 36001105, 36001341, 36001454
ZEN	5634

#### Zastosowania pojazdu

Typ pojazdu	Wydajność	Poj. skok.	Rok budowy	Uwaga
<b>FORD - FUSION sedan</b>				
2.5	129 kW	2,5 l	09/13→	→12/14
2.5 Flex	123 - 129 kW	2,5 l	01/13→	→12/14
2.5 Hybrid	107 kW	2,5 l	09/13→	→12/14
<b>FORD - MONDEO IV (BA7)</b>				
2.5	162 kW	2,5 l	03/07→	09/14
<b>FORD - MONDEO IV sedan (BA7)</b>				
2.5	162 kW	2,5 l	03/07→	09/14
<b>FORD - MONDEO IV Turnier (BA7)</b>				
2.5	162 kW	2,5 l	03/07→	12/12

Typ pojazdu	Wydajność	Poj. skok.	Rok budowy	Uwaga
<b>FORD - S-MAX (WA6)</b>				
2.5 ST	162 kW	2,5 l	05/06→	12/14
<b>VOLVO - S40 II (MS)</b>				
2.4 D5	132 kW	2,4 l	03/06→	12/10
D3	110 kW	2 l	10/10→	12/12
D4	130 kW	2 l	10/10→	12/12
<b>VOLVO - S60 I</b>				
2.4 D	120 kW	2,4 l	09/05→	01/09
2.4 D5	136 kW	2,4 l	09/05→	04/10
<b>VOLVO - S60 II</b>				
2.5 T5	186 kW	2,5 l	09/11→	
2.5 T5 AWD	186 kW	2,5 l	09/12→	
D3	120 kW	2 l	04/10→	04/12
D5	151 - 169 kW	2,4 l	04/10→	
D5 AWD	151 - 169 kW	2,4 l	04/10→	
<b>VOLVO - S80 II (AS)</b>				
2.4 D	120 - 129 kW	2,4 l	03/06→	
2.5 T	147 - 170 kW	2,5 l	03/06→	
2.5 T AWD	147 kW	2,5 l	10/06→	
2.5 T FlexFuel	147 - 170 kW	2,5 l	05/08→	
D3	100 kW	2 l	05/12→	
D3 / D4	120 kW	2 l	01/10→	
D5	136 - 158 kW	2,4 l	03/06→	
D5 AWD	136 - 158 kW	2,4 l	01/07→	
<b>VOLVO - V50 (MW)</b>				
D3	110 kW	2 l	10/10→	12/12
D4	130 kW	2 l	10/10→	12/12
<b>VOLVO - V60</b>				
2.4 D5	158 kW	2,4 l	06/11→	
2.4 D5 AWD	158 kW	2,4 l	06/11→	
D3 / D4	120 kW	2 l	10/10→	
D4 AWD	133 kW	2,4 l	10/13→	
D5	151 - 169 kW	2,4 l	09/10→	
D5 AWD	151 - 169 kW	2,4 l	09/10→	
T5	157 kW	2 l	04/14→	
2.5 T5	186 kW	2,5 l	07/14→	☞ B 5254 T12
2.5 T5 AWD	186 kW	2,5 l	07/14→	☞ B 5254 T12
<b>VOLVO - V70 II (SW)</b>				
2.4 D5	136 kW	2,4 l	12/05→	08/07
2.4 D5 AWD	136 kW	2,4 l	12/05→	08/07
<b>VOLVO - V70 III (BW)</b>				
2.0 BiFuel	157 kW	2 l	03/13→	12/15
2.4 D	120 - 129 kW	2,4 l	08/07→	12/10
2.5 T	147 - 170 kW	2,5 l	08/07→	12/12
2.5 T FlexiFuel	147 - 170 kW	2,5 l	05/08→	12/11
D3 / D4	120 kW	2 l	03/10→	12/15
D4 AWD	120 - 133 kW	2,4 l	01/13→	
D5	136 - 158 kW	2,4 l	08/07→	12/15
D5 AWD	136 - 158 kW	2,4 l	10/07→	12/15
<b>VOLVO - XC60</b>				
2.4 D	129 kW	2,4 l	07/09→	

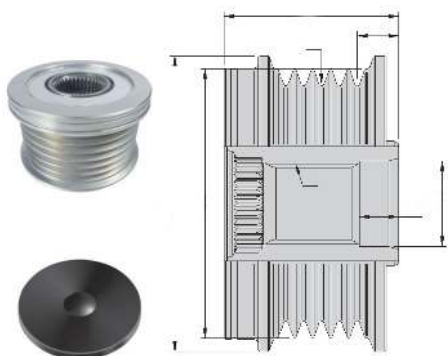
Sprzęgło jednokierunkowe - Alternator - sprzęgło jednokierunkowe

## 9XU 358 039-201

Typ pojazdu	Wydajność	Poj. skok.	Rok budowy	Uwaga	Typ pojazdu	Wydajność	Poj. skok.	Rok budowy	Uwaga
<b>VOLVO - XC60</b>					<b>VOLVO - XC70 II</b>				
2.4 D / D3 / D4 AWD	120 kW	2,4 l	05/08→		D3 AWD	120 kW	2 l	08/11→	
2.4 D AWD	129 kW	2,4 l	06/09→12/10		D4	133 kW	2 l	10/13→	
D3	100 kW	2 l	04/12→		D4 AWD	133 kW	2,4 l	10/13→	
D3 / D4	120 kW	2 l	03/10→		D5 AWD	136 - 158 kW	2,4 l	08/07→	
D4 AWD	133 kW	2,4 l	10/13→		<b>VOLVO - XC70 CROSS COUNTRY</b>				
D5	158 kW	2,4 l	06/11→		2.4 D5 AWD	136 kW	2,4 l	12/05→08/07	
D5 AWD	136 - 169 kW	2,4 l	05/08→		<b>VOLVO - XC90 I</b>				
<b>VOLVO - XC70 II</b>					D3 / D5	120 kW	2,4 l	04/09→12/12	
2.4 D	129 kW	2,4 l	01/10→						
2.4 D / D4 AWD	120 kW	2,4 l	08/07→						
D3	120 kW	2 l	08/11→						

## Sprzęgło jednokierunkowe - Alternator - sprzęgło jednokierunkowe

### 9XU 358 039-211



Artykuł uzupełniający / informacja uzupełniająca 2	z pokrywą
dla numeru producenta	F-580452
Długość całkowita [mm]	37,2
Głębokość zabudowy [mm]	11,1
Kierunek obrotów	zgodnie z ruchem wskazówek zegara
Liczba rowków	6
Nowości (Kalendarz miesiąc)	04/16
Odstęp pomiędzy kołem pasowym i alternatorem [mm]	9,4
Wymiar gwintu	M14x1,5
żr. koła pasowego [mm]	49,7
żrednica wewnętrzna [mm]	17
żrednica zewnętrzna [mm]	55

<b>Nr OE</b>	
BMW	12317605060, 12317605061, 12317605478, 12317605479, 12317605480, 12317610260
DENSO	021040-2400
FORD	1764816, 1795985, CV6T10300BC, CV6T10300FA
HELLA KGaA	358 039-211
HUECK & CO.	
INA	535 0268 10, F-580452
RUVILLE	55269
TRIPLE FIVE	3 5487 0
ZEN	5635

#### Zastosowania pojazdu

Typ pojazdu	Wydajność	Poj. skok.	Rok budowy	Uwaga
<b>BMW - 1 (F20)</b>				
114 i	75 kW	1,6 l	11/11→	agregat napędzany: alternator; 170A / 210A; + OE 1231 7 605 478 / + OE 1231 7 605 480 / + OE 1231 7 605 061 / + OE 1231 7 605 479
116 i	100 kW	1,6 l	12/10→	agregat napędzany: alternator; 170A / 210A; + OE 1231 7 605 478 / + OE 1231 7 605 480 / + OE 1231 7 605 061 / + OE 1231 7 605 479
118 i	125 kW	1,6 l	11/10→	agregat napędzany: alternator; 170A / 210A; + OE 1231 7 605 478 / + OE 1231 7 605 480 / + OE 1231 7 605 061 / + OE 1231 7 605 479

Typ pojazdu	Wydajność	Poj. skok.	Rok budowy	Uwaga
<b>BMW - 1 (F20)</b>				
125 i	160 kW	2 l	08/11→	agregat napędzany: alternator; 170A / 210A; + OE 1231 7 605 478 / + OE 1231 7 605 480 / + OE 1231 7 605 061 / + OE 1231 7 605 479
125 i	175 kW	2 l	03/13→	
<b>BMW - 1 (F21)</b>				
114 i	75 kW	1,6 l	12/11→	agregat napędzany: alternator; 170A; + OE 1231 7 605 060 / + OE 1231 7 605 260
116 i	100 kW	1,6 l	12/11→	agregat napędzany: alternator; 170A; + OE 1231 7 605 060 / + OE 1231 7 605 260
118 i	125 kW	1,6 l	07/12→	agregat napędzany: alternator; 170A; + OE 1231 7 605 060 / + OE 1231 7 605 260
125 i	160 - 175 kW	2 l	12/11→	agregat napędzany: alternator; 170A / 210A; + OE 1231 7 605 478 / + OE 1231 7 605 480 / + OE 1231 7 605 061 / + OE 1231 7 605 479
125 i Flex	160 kW	2 l	08/14→	
<b>BMW - 2 coupe (F22, F87)</b>				
220 i	135 kW	2 l	10/13→	agregat napędzany: alternator; 170A / 210A; + OE 1231 7 605 478 / + OE 1231 7 605 480 / + OE 1231 7 605 061 / + OE 1231 7 605 479
228 i	180 kW	2 l	07/14→	agregat napędzany: alternator; 170A / 210A; + OE 1231 7 605 478 / + OE 1231 7 605 480 / + OE 1231 7 605 061 / + OE 1231 7 605 479
228 i xDrive	180 kW	2 l	07/14→	
<b>BMW - 2 kabriolet (F23)</b>				
220 i	135 kW	2 l	11/14→	
228 i	180 kW	2 l	11/14→	

## Sprzęgło jednokierunkowe - Alternator - sprzęgło jednokierunkowe

### 9XU 358 039-211

Typ pojazdu	Wydajność	Poj. skok.	Rok budowy	Uwaga	Typ pojazdu	Wydajność	Poj. skok.	Rok budowy	Uwaga
<b>BMW - 3 (F30, F35, F80)</b>					<b>BMW - 3 Gran Turismo (F34)</b>				
316 i	100 kW	1,6 l	10/12→	agregat napędzający: alternator; 170A / 210A; + OE 1231 7 605 478 / + OE 1231 7 605 480 / + OE 1231 7 605 061 / + OE 1231 7 605 479	328 i xDrive	180 kW	2 l	03/13→	agregat napędzający: alternator; 170A / 210A; + OE 1231 7 605 478 / + OE 1231 7 605 480 / + OE 1231 7 605 061 / + OE 1231 7 605 479
320 i	135 kW	2 l	02/12→	agregat napędzający: alternator; 170A / 210A; + OE 1231 7 605 478 / + OE 1231 7 605 480 / + OE 1231 7 605 061 / + OE 1231 7 605 479	<b>BMW - 3 kabriolet (E93)</b>				
320 i xDrive	135 kW	2 l	11/11→	agregat napędzający: alternator; 170A / 210A; + OE 1231 7 605 478 / + OE 1231 7 605 480 / + OE 1231 7 605 061 / + OE 1231 7 605 479	328 i	179 kW	2 l	09/11→12/13	
328 i	180 kW	2 l	10/11→	agregat napędzający: alternator; 170A / 210A; + OE 1231 7 605 478 / + OE 1231 7 605 480 / + OE 1231 7 605 061 / + OE 1231 7 605 479	<b>BMW - 3 Touring (F31)</b>				
328 i xDrive	180 kW	2 l	10/11→	agregat napędzający: alternator; 170A / 210A; + OE 1231 7 605 478 / + OE 1231 7 605 480 / + OE 1231 7 605 061 / + OE 1231 7 605 479	316 i	100 kW	1,6 l	03/13→	agregat napędzający: alternator; 170A; + OE 1231 7 605 060 / + OE 1231 7 605 260
320 i	125 kW	1,6 l	02/12→	agregat napędzający: alternator; 170A; + OE 1231 7 605 060 / + OE 1231 7 605 260	320 i	135 kW	2 l	06/12→	agregat napędzający: alternator; 170A / 210A; + OE 1231 7 605 478 / + OE 1231 7 605 480 / + OE 1231 7 605 061 / + OE 1231 7 605 479
320 i	134 kW	2 l	03/12→		320 i xDrive	135 kW	2 l	06/12→	agregat napędzający: alternator; 170A / 210A; + OE 1231 7 605 478 / + OE 1231 7 605 480 / + OE 1231 7 605 061 / + OE 1231 7 605 479
320 i xDrive	134 kW	2 l	09/12→		328 i	180 kW	2 l	06/12→	agregat napędzający: alternator; 170A / 210A; + OE 1231 7 605 478 / + OE 1231 7 605 480 / + OE 1231 7 605 061 / + OE 1231 7 605 479
328 i Flex	180 kW	2 l	08/14→		328 i xDrive	180 kW	2 l	06/12→	agregat napędzający: alternator; 170A / 210A; + OE 1231 7 605 478 / + OE 1231 7 605 480 / + OE 1231 7 605 061 / + OE 1231 7 605 479
<b>BMW - 3 Gran Turismo (F34)</b>					<b>BMW - 4 coupe (F32, F82)</b>				
320 i	135 kW	2 l	03/13→	agregat napędzający: alternator; 170A / 210A; + OE 1231 7 605 478 / + OE 1231 7 605 480 / + OE 1231 7 605 061 / + OE 1231 7 605 479	420 i	135 kW	2 l	11/13→	agregat napędzający: alternator; 170A / 210A; + OE 1231 7 605 478 / + OE 1231 7 605 480 / + OE 1231 7 605 061 / + OE 1231 7 605 479
320 i xDrive	135 kW	2 l	03/13→	agregat napędzający: alternator; 170A / 210A; + OE 1231 7 605 478 / + OE 1231 7 605 480 / + OE 1231 7 605 061 / + OE 1231 7 605 479	420 i xDrive	135 kW	2 l	11/13→	agregat napędzający: alternator; 170A / 210A; + OE 1231 7 605 478 / + OE 1231 7 605 480 / + OE 1231 7 605 061 / + OE 1231 7 605 479
328 i	180 kW	2 l	03/13→	agregat napędzający: alternator; 170A / 210A; + OE 1231 7 605 478 / + OE 1231 7 605 480 / + OE 1231 7 605 061 / + OE 1231 7 605 479	428 i	180 kW	2 l	07/13→	agregat napędzający: alternator; 170A / 210A; + OE 1231 7 605 478 / + OE 1231 7 605 480 / + OE 1231 7 605 061 / + OE 1231 7 605 479

## Sprzęgło jednokierunkowe - Alternator - sprzęgło jednokierunkowe

### 9XU 358 039-211

Typ pojazdu	Wydajność	Poj. skok.	Rok budowy	Uwaga	Typ pojazdu	Wydajność	Poj. skok.	Rok budowy	Uwaga
<b>BMW - 4 coupe (F32, F82)</b>					<b>BMW - 5 (F10, F18)</b>				
428 i xDrive	180 kW	2 l	07/13→	agregat napędzający: alternator; 170A / 210A; + OE 1231 7 605 478 / + OE 1231 7 605 480 / + OE 1231 7 605 061 / + OE 1231 7 605 479	528 i	180 kW	2 l	09/11→	605 061 / + OE 1231 7 605 479 agregat napędzający: alternator; 170A / 210A; + OE 1231 7 605 478 / + OE 1231 7 605 480 / + OE 1231 7 605 061 / + OE 1231 7 605 479
<b>BMW - 4 Gran Coupe (F36)</b>					<b>BMW - 5 Gran Turismo (F07)</b>				
420 i	135 kW	2 l	03/14→	agregat napędzający: alternator; 170A / 210A; + OE 1231 7 605 478 / + OE 1231 7 605 480 / + OE 1231 7 605 061 / + OE 1231 7 605 479	528 i xDrive	180 kW	2 l	09/11→	agregat napędzający: alternator; 170A / 210A; + OE 1231 7 605 478 / + OE 1231 7 605 480 / + OE 1231 7 605 061 / + OE 1231 7 605 479
420 i xDrive	135 kW	2 l	07/14→	agregat napędzający: alternator; 170A / 210A; + OE 1231 7 605 478 / + OE 1231 7 605 480 / + OE 1231 7 605 061 / + OE 1231 7 605 479	<b>BMW - 5 Touring (F11)</b>				
428 i	180 kW	2 l	03/14→	agregat napędzający: alternator; 170A / 210A; + OE 1231 7 605 478 / + OE 1231 7 605 480 / + OE 1231 7 605 061 / + OE 1231 7 605 479	520 i	135 kW	2 l	09/11→	agregat napędzający: alternator; 170A / 210A; + OE 1231 7 605 478 / + OE 1231 7 605 061 / + OE 1231 7 605 479
428 i xDrive	180 kW	2 l	03/14→	agregat napędzający: alternator; 170A / 210A; + OE 1231 7 605 478 / + OE 1231 7 605 480 / + OE 1231 7 605 061 / + OE 1231 7 605 479	528 i	180 kW	2 l	09/11→	agregat napędzający: alternator; 170A / 210A; + OE 1231 7 605 478 / + OE 1231 7 605 061 / + OE 1231 7 605 479
<b>BMW - 4 kabriolet (F33, F83)</b>					<b>BMW - 5 X1 (E84)</b>				
420 i	135 kW	2 l	07/14→	agregat napędzający: alternator; 170A / 210A; + OE 1231 7 605 478 / + OE 1231 7 605 480 / + OE 1231 7 605 061 / + OE 1231 7 605 479	sDrive 16 i	105 kW	1,6 l	03/13→06/15	agregat napędzający: alternator; 170A / 210A; + OE 1231 7 605 478 / + OE 1231 7 605 061 / + OE 1231 7 605 479
428 i	180 kW	2 l	10/13→	agregat napędzający: alternator; 170A / 210A; + OE 1231 7 605 478 / + OE 1231 7 605 480 / + OE 1231 7 605 061 / + OE 1231 7 605 479	sDrive 20 i	135 kW	2 l	09/11→06/15	agregat napędzający: alternator; 170A / 210A; + OE 1231 7 605 478 / + OE 1231 7 605 061 / + OE 1231 7 605 479
428 i xDrive	180 kW	2 l	01/14→	agregat napędzający: alternator; 170A / 210A; + OE 1231 7 605 478 / + OE 1231 7 605 480 / + OE 1231 7 605 061 / + OE 1231 7 605 479	xDrive 20 i	135 kW	2 l	09/11→06/15	agregat napędzający: alternator; 170A / 210A; + OE 1231 7 605 478 / + OE 1231 7 605 061 / + OE 1231 7 605 479
<b>BMW - 5 (F10, F18)</b>					<b>BMW - 5 X1 (E84)</b>				
520 i	120 - 135 kW	2 l	09/11→	agregat napędzający: alternator; 170A / 210A; + OE 1231 7 605 478 / + OE 1231 7 605 480 / + OE 1231 7 605 061 / + OE 1231 7 605 479	xDrive 28 i	180 kW	2 l	04/11→06/15	agregat napędzający: alternator; 170A / 210A; + OE 1231 7 605 478 / + OE 1231 7 605 061 / + OE 1231 7 605 479



## Sprzęgło jednokierunkowe - Alternator - sprzęgło jednokierunkowe

### 9XU 358 039-211

Typ pojazdu	Wydajność	Poj. skok.	Rok budowy	Uwaga	Typ pojazdu	Wydajność	Poj. skok.	Rok budowy	Uwaga
<b>BMW - X1 (E84)</b>					<b>FORD - ECOSPORT</b>				
				1231 7 605 478 / + OE 1231 7 605 480 / + OE 1231 7 605 061 / + OE 1231 7 605 479	1.0 Ti-VCT Eco- boost	88 kW	1 l	08/12→	+ OE CV6T-10300- FA agregat napędza- ny: alternator; 150A / 120A; + OE CV6T-10300-BC / + OE CV6T-10300- FA
sDrive 20 i Flex	135 kW	2 l	08/14→06/15						
sDrive 28 i	179 kW	2 l	09/12→06/15						
<b>BMW - X3 (F25)</b>					<b>FORD - FIESTA VI</b>				
sDrive 20 i	135 kW	2 l	02/14→	agregat napędza- ny: alternator; 170A / 210A; + OE 1231 7 605 478 / + OE 1231 7 605 480 / + OE 1231 7 605 061 / + OE 1231 7 605 479	1.0	48 - 59 kW	1 l	10/12→	agregat napędza- ny: alternator; 150A / 120A; + OE CV6T-10300-BC / + OE CV6T-10300- FA; przekładnia me- chaniczna 5-biego- wa
xDrive 20 i	135 kW	2 l	09/11→	agregat napędza- ny: alternator; 170A / 210A; + OE 1231 7 605 478 / + OE 1231 7 605 480 / + OE 1231 7 605 061 / + OE 1231 7 605 479	1.0 EcoBoost	74 - 92 kW	1 l	09/12→	agregat napędza- ny: alternator; 150A / 120A; + OE CV6T-10300-BC / + OE CV6T-10300- FA; przekładnia me- chaniczna 5-biego- wa
xDrive 28 i	180 kW	2 l	08/11→	agregat napędza- ny: alternator; 170A / 210A; + OE 1231 7 605 478 / + OE 1231 7 605 480 / + OE 1231 7 605 061 / + OE 1231 7 605 479	1.0 Sport	103 kW	1 l	05/14→	agregat napędza- ny: alternator; 150A / 120A; + OE CV6T-10300-BC / + OE CV6T-10300- FA; przekładnia me- chaniczna 5-biego- wa
<b>BMW - X4 (F26)</b>					<b>FORD - FIESTA VI Van</b>				
xDrive 20 i	135 kW	2 l	04/14→		1.0 EcoBoost	48 - 103 kW	1 l	01/13→	
xDrive 28 i	180 kW	2 l	04/14→						
<b>BMW - Z4 ROADSTER (E89)</b>					<b>FORD - FIESTA sedan</b>				
sDrive 18 i	115 kW	2 l	04/13→	agregat napędza- ny: alternator; 170A / 210A; + OE 1231 7 605 478 / + OE 1231 7 605 480 / + OE 1231 7 605 061 / + OE 1231 7 605 479	1.0 EcoBoost	93 kW	1 l	09/13→	
sDrive 20 i	135 kW	2 l	09/11→	agregat napędza- ny: alternator; 170A / 210A; + OE 1231 7 605 478 / + OE 1231 7 605 480 / + OE 1231 7 605 061 / + OE 1231 7 605 479	<b>FORD - FOCUS III</b>				
sDrive 28 i	180 kW	2 l	09/11→	agregat napędza- ny: alternator; 170A / 210A; + OE 1231 7 605 478 / + OE 1231 7 605 480 / + OE 1231 7 605 061 / + OE 1231 7 605 479	1.0 EcoBoost	74 - 92 kW	1 l	02/12→	agregat napędza- ny: alternator; 150A / 120A; + OE CV6T-10300-BC / + OE CV6T-10300- FA; przekładnia me- chaniczna 5-biego- wa
<b>FORD - B-MAX (JK)</b>					<b>FORD - FOCUS III sedan</b>				
1.0 EcoBoost	74 - 92 kW	1 l	10/12→	agregat napędza- ny: alternator; 150A / 120A; + OE CV6T-10300-BC / + OE CV6T-10300- FA	1.0 EcoBoost	74 - 92 kW	1 l	02/12→	agregat napędza- ny: alternator; 150A / 120A; + OE CV6T-10300-BC / + OE CV6T-10300- FA; przekładnia me- chaniczna 5-biego- wa
<b>FORD - ECOSPORT</b>					<b>FORD - FOCUS III Turnier</b>				
1.0 EcoBoost	92 kW	1 l	10/13→	agregat napędza- ny: alternator; 150A / 120A; + OE CV6T-10300-BC /	1.0 EcoBoost	74 - 92 kW	1 l	02/12→	agregat napędza- ny: alternator; 150A / 120A; + OE CV6T-10300-BC / + OE CV6T-10300- FA
					<b>FORD - TOURNEO COURIER Kombi</b>				
					1.0 EcoBoost	74 kW	1 l	02/14→	agregat napędza- ny: alternator; 150A / 120A; + OE CV6T-10300-BC / + OE CV6T-10300- FA

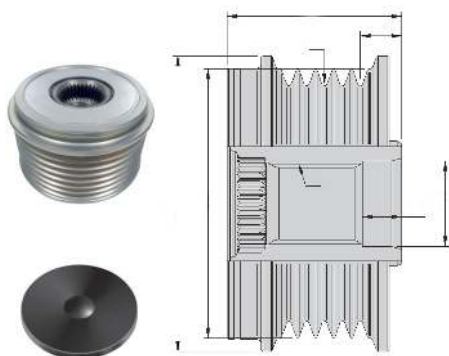
Sprzęgło jednokierunkowe - Alternator - sprzęgło jednokierunkowe

## 9XU 358 039-211

Typ pojazdu	Wydajność	Poj. skok.	Rok budowy	Uwaga	Typ pojazdu	Wydajność	Poj. skok.	Rok budowy	Uwaga
<b>FORD - TRANSIT COURIER Kombi</b>					<b>FORD - TRANSIT COURIER nadwozie pełne</b>				
1.0 EcoBoost	74 kW	1 l	02/14→	agregat napędzany: alternator; 150A / 120A; + OE CV6T-10300-BC / + OE CV6T-10300-FA	1.0 EcoBoost	74 kW	1 l	02/14→	agregat napędzany: alternator; 150A / 120A; + OE CV6T-10300-BC / + OE CV6T-10300-FA

## Sprzęgło jednokierunkowe - Alternator - sprzęgło jednokierunkowe

### 9XU 358 039-221



Artykuł uzupełniający / informacja uzupełniająca 2 dla numeru producenta	z pokrywą
	<ul style="list-style-type: none"> <li>83653301</li> <li>F-237045.XX</li> </ul>
Długość całkowita [mm]	35,8
Głębokość zabudowy [mm]	11,4
Kierunek obrotów	zgodnie z ruchem wskazówek zegara
Liczba rowków	7
Nowości (Kalendarz miesiąc)	04/16
Odstęp pomiędzy kołem pasowym i alternatorem [mm]	4,4
Wymiar gwintu	M17x1,5
żr. koła pasowego [mm]	59,1
średnica wewnętrzna [mm]	17
średnica zewnętrzna [mm]	61

Nr OE	
BREDA LORETT	CR 3799
CONTITECH	AP9053
FORD	1498518, 2C1T10300BA, 4461712, R2C1T10300BA
GATES	OAP7070
HELLA KGaA	358 039-221
HUECK & CO.	
INA	535 0087 10, F-237045, F-237045.02
LUCAS ELECTRICAL	LOPA0073
MAKO	83653301
RUVILLE	55284
SKF	VKM 03415
TRIPLE FIVE	353190
VALEO	588088
ZEN	5638

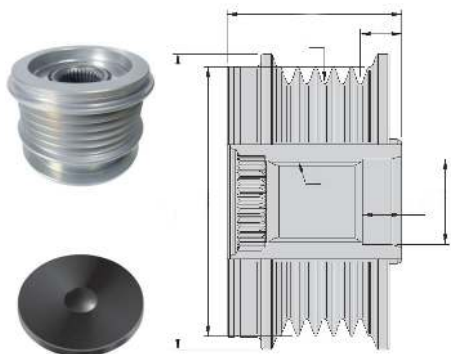
#### Zastosowania pojazdu

Typ pojazdu	Wydajność	Poj. skok.	Rok budowy	Uwaga
<b>FORD - TRANSIT Autobus (FD_-, FB_-, FS_-, FZ_-, FC_-)</b>				
2.4 DI	66 kW	2,4 l	01/00→05/06	
2.4 DI [RWD]	55 - 88 kW	2,4 l	01/00→05/06	
2.4 TD	55 kW	2,4 l	08/00→08/03	
2.4 TDCi	101 kW	2,4 l	03/04→05/06	
2.4 TDdi	66 - 88 kW	2,4 l	08/00→03/06	
2.4 TDE	85 - 92 kW	2,4 l	07/01→05/06	

Typ pojazdu	Wydajność	Poj. skok.	Rok budowy	Uwaga
<b>FORD - TRANSIT nadwozie pełne (FA_-, )</b>				
2.4 DI	66 kW	2,4 l	01/00→05/06	
2.4 DI [RWD]	55 - 88 kW	2,4 l	01/00→05/06	
2.4 TD	55 kW	2,4 l	08/00→08/03	
2.4 TD Allrad	55 kW	2,4 l	08/00→08/03	
2.4 TDCi	101 kW	2,4 l	03/04→05/06	
2.4 TDdi	88 kW	2,4 l	08/00→08/03	
2.4 TDE	85 - 92 kW	2,4 l	07/01→05/06	
<b>FORD - TRANSIT platforma / podwozie (FM_-, FN_-, )</b>				
2.4 DI	55 - 88 kW	2,4 l	01/00→05/06	
2.4 TDCi	101 kW	2,4 l	03/04→05/06	
2.4 TDdi	88 kW	2,4 l	08/00→08/03	
2.4 TDE	85 - 92 kW	2,4 l	07/01→05/06	
<b>FORD AUSTRALIA - TRANSIT Autobus (VH, VJ)</b>				
2.4 D	55 - 101 kW	2,4 l	01/00→09/06	
<b>FORD AUSTRALIA - TRANSIT nadwozie pełne (VH, VJ)</b>				
2.4 D	66 - 92 kW	2,4 l	01/00→09/06	
<b>FORD AUSTRALIA - TRANSIT nadwozie pełne (VM)</b>				
2.4 D	85 kW	2,4 l	07/06→12/14	
<b>FORD AUSTRALIA - TRANSIT platforma / podwozie (VH, VJ)</b>				
2.4 D	55 - 101 kW	2,4 l	01/00→09/06	

## Sprzęgło jednokierunkowe - Alternator - sprzęgło jednokierunkowe

### 9XU 358 039-231



Artykuł uzupełniający / informacja uzupełniająca 2	z pokrywą
dla numeru producenta	F-553322.XX
Długość całkowita [mm]	41,6
Głębokość zabudowy [mm]	7,6
Kierunek obrotów	zgodnie z ruchem wskazówek zegara
Liczba rowków	5
Nowości (Kalendarz miesiąc)	04/16
Odstęp pomiędzy kołem pasowym i alternatorem [mm]	18
Wymiar gwintu	M16x1,5
źr. koła pasowego [mm]	54
źrednica wewnętrzna [mm]	17
źrednica zewnętrzna [mm]	59

Nr OE	
BOSCH	0124425060, 0986080100, F 00M 147 880, F 00M 991 251
BREDA LORETT	CR 3840
DAYCO	ALP2431
FEBI BILSTEIN	32312
GATES	OAP7074
GENERAL MOTORS	55560294
HELLA KGaA	358 039-231
HUECK & CO.	
INA	535 0143 10, F-553322, F-553322.01
LUCAS ELECTRICAL	LOPA0115
OPEL	12 04 484, 6204218
RUVILLE	55379
SKF	VKM 03500
SNR	GA753.06
TRIPLE FIVE	333075, 353810
ZEN	5641

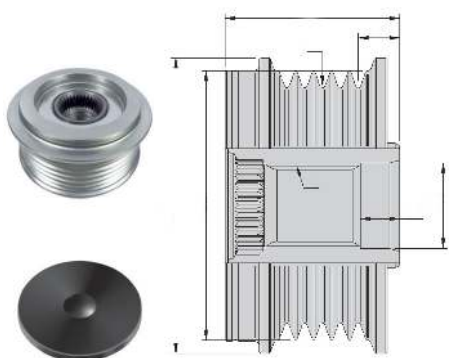
#### Zastosowania pojazdu

Typ pojazdu	Wydajność	Poj. skok.	Rok budowy	Uwaga
<b>HOLDEN - ASTRA SPORTSBACK (AH)</b>				
1.8 i	103 kW	1,8 l	04/07→03/10	
<b>OPEL - ASTRA H (L48)</b>				
1.6	77 kW	1,6 l	03/04→	
1.6 Turbo	132 kW	1,6 l	02/07→	
1.8	103 kW	1,8 l	01/06→	
<b>OPEL - ASTRA H GTC (L08)</b>				
1.6	77 kW	1,6 l	03/05→	
1.6 Turbo	132 kW	1,6 l	02/07→	

Typ pojazdu	Wydajność	Poj. skok.	Rok budowy	Uwaga
<b>OPEL - ASTRA H GTC (L08)</b>				
1.8	103 kW	1,8 l	01/06→	
<b>OPEL - ASTRA H kombi (L35)</b>				
1.6	77 kW	1,6 l	08/04→	
1.6 Turbo	132 kW	1,6 l	02/07→	
1.8	103 kW	1,8 l	08/05→	
<b>OPEL - ASTRA H sedan (L69)</b>				
1.8	103 kW	1,8 l	02/07→	
<b>OPEL - ASTRA H TwinTop (L67)</b>				
1.6	77 kW	1,6 l	09/05→	
1.6 Turbo	132 kW	1,6 l	02/07→	
1.8	103 kW	1,8 l	09/05→	
<b>OPEL - CORSA D</b>				
1.6 Turbo	110 - 155 kW	1,6 l	02/07→	
<b>OPEL - MERIVA</b>				
1.6 Turbo	132 kW	1,6 l	09/05→05/10	
<b>OPEL - VECTRA C kombi</b>				
1.9 CDTI	74 kW	1,9 l	10/05→	
<b>OPEL - ZAFIRA B (A05)</b>				
1.6 CNG Turbo	110 kW	1,6 l	02/09→	
1.8	103 kW	1,8 l	07/05→	
<b>OPEL - ZAFIRA B Van</b>				
1.6 CNG Turbo	110 kW	1,6 l	02/09→	
<b>VAUXHALL - ASTRA Mk V (H) hatchback</b>				
1.6	77 kW	1,6 l	01/04→05/09	
1.8	103 kW	1,8 l	01/04→05/09	
<b>VAUXHALL - ASTRA Mk V (H) kombi</b>				
1.6	77 - 132 kW	1,6 l	08/04→03/09	
1.8	103 kW	1,8 l	12/05→10/10	
<b>VAUXHALL - ASTRA Mk V (H) Sport Hatch</b>				
1.6	77 - 132 kW	1,6 l	02/05→11/10	
<b>VAUXHALL - ASTRA TwinTop Mk V (H)</b>				
1.6	77 - 132 kW	1,6 l	09/05→11/10	
1.8	103 kW	1,8 l	05/08→11/10	
<b>VAUXHALL - ASTRAMAN Mk V (H)</b>				
1.6	76 kW	1,6 l	03/05→	
<b>VAUXHALL - CORSA Mk III (D) (L_8)</b>				
1.6 SRi	110 kW	1,6 l	05/07→08/14	
1.6 VXR	141 - 150 kW	1,6 l	02/07→08/14	
<b>VAUXHALL - MERIVA Mk I (A)</b>				
1.6 i 16V Twinport	77 kW	1,6 l	05/03→06/10	
1.6 Turbo	132 kW	1,6 l	05/06→06/10	

## Sprzęgło jednokierunkowe - Alternator - sprzęgło jednokierunkowe

### 9XU 358 039-241



Artykuł uzupełniający / informacja uzupełniająca 2 dla numeru producenta	z pokrywą
Długość całkowita [mm]	42
Głębokość zabudowy [mm]	11,3
Kierunek obrotów	zgodnie z ruchem wskazówek zegara
Liczba rowków	6
Nowości (Kalendarz miesiąc)	04/16
Odstęp pomiędzy kołem pasowym i alternatorem [mm]	15
Wymiar gwintu	M17x1,5
żr. koła pasowego [mm]	61,5
żrednica wewnętrzna [mm]	17
żrednica zewnętrzna [mm]	65,5

#### Nr OE

ALFA ROMEO	994 8225
BREDA LORETT	CR 4041
FIAT	46544329, 46554408, 46774430
HELLA KGaA	358 039-241
HUECK & CO.	
INA	535 0144 10, F-230866, F-230866.01, F-230866.03, F-230866.08, F-230866.09, F-230866.12
MAGNETI MARELLI	8362397.0
RUVILLE	56026
SNR	GA758.05
TRIPLE FIVE	354030
VALEO	8362397
ZEN	5642

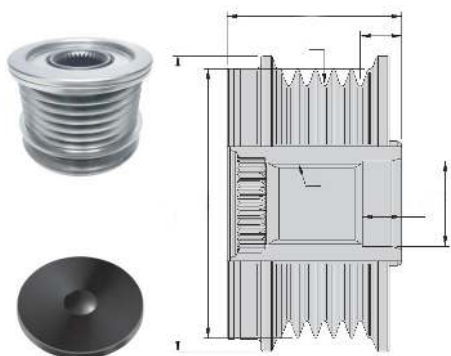
#### Zastosowania pojazdu

Typ pojazdu	Wydajność	Poj. skok.	Rok budowy	Uwaga
<b>ALFA ROMEO - 145 (930_)</b>				
1.9 D	68 kW	1,9 l	07/94→02/99	
1.9 JTD	77 kW	1,9 l	02/99→01/01	
1.9 TD	66 kW	1,9 l	10/94→02/99	
<b>ALFA ROMEO - 146 (930_)</b>				
1.9 JTD	77 kW	1,9 l	02/99→01/01	
1.9 TD	66 kW	1,9 l	12/94→02/99	
<b>ALFA ROMEO - 156 (932_)</b>				
1.9 JTD	77 - 85 kW	1,9 l	09/97→09/05	
2.4 JTD	100 - 110 kW	2,4 l	09/97→09/05	
<b>ALFA ROMEO - 156 Sportwagon (932_)</b>				
1.9 JTD	77 - 85 kW	1,9 l	05/00→05/06	

Typ pojazdu	Wydajność	Poj. skok.	Rok budowy	Uwaga
<b>ALFA ROMEO - 156 Sportwagon (932_)</b>				
2.4 JTD	100 - 110 kW	2,4 l	05/00→05/06	
<b>FIAT - BRAVA (182_)</b>				
1.9 JTD	74 kW	1,9 l	09/00→10/01	
1.9 JTD 105	77 kW	1,9 l	12/98→10/01	
1.9 TD 100 S	74 kW	1,9 l	03/96→10/01	
<b>FIAT - BRAVO I (182_)</b>				
1.9 JTD	74 kW	1,9 l	09/00→10/01	
1.9 JTD 105	77 kW	1,9 l	12/98→10/01	
1.9 TD 100 S	74 kW	1,9 l	03/96→10/01	
<b>FIAT - DOBLO Cargo (223_)</b>				
1.9 JTD	74 kW	1,9 l	10/01→	
<b>FIAT - MAREA (185_)</b>				
1.9 JTD 105	77 kW	1,9 l	04/99→01/01	
1.9 TD 100	74 kW	1,9 l	09/96→05/02	
2.4 JTD 130	96 kW	2,4 l	04/99→05/02	
<b>FIAT - MAREA Weekend (185_)</b>				
1.9 JTD 105	77 kW	1,9 l	04/99→05/02	
1.9 TD 100	74 kW	1,9 l	09/96→05/02	
2.4 JTD 130	96 kW	2,4 l	04/99→05/02	
<b>FIAT - MULTIPLA (186_)</b>				
1.9 JTD	88 kW	1,9 l	04/02→06/10	
1.9 JTD 105	77 kW	1,9 l	04/99→06/10	
1.9 JTD 110	81 kW	1,9 l	03/01→07/02	
1.9 JTD 115	85 kW	1,9 l	07/02→06/10	
<b>FIAT - PUNTO (188_)</b>				
1.9 DS 60	44 kW	1,9 l	09/99→	
1.9 JTD	63 - 74 kW	1,9 l	10/01→	
1.9 JTD 80	59 kW	1,9 l	09/99→	
<b>FIAT - PUNTO Van (188_)</b>				
1.9 D 60	44 kW	1,9 l	02/00→10/09	
1.9 JTD	63 kW	1,9 l	02/00→10/09	
<b>LANCIA - KAPPA (838_)</b>				
2.4 JTD	100 kW	2,4 l	06/98→10/01	
2.4 T.DS	91 kW	2,4 l	08/94→10/01	
<b>LANCIA - KAPPA SW (838_)</b>				
2.4 JTD	100 kW	2,4 l	06/98→10/01	
2.4 T.DS	91 kW	2,4 l	07/96→10/01	
<b>LANCIA - LYBRA (839_)</b>				
1.9 JTD	77 - 85 kW	1,9 l	07/99→10/05	
<b>LANCIA - LYBRA SW (839_)</b>				
1.9 JTD	77 - 85 kW	1,9 l	07/99→10/05	

## Sprzęgło jednokierunkowe - Alternator - sprzęgło jednokierunkowe

### 9XU 358 039-251



Artykuł uzupełniający / informacja uzupełniająca 2	z pokrywą
dla numeru producenta	F-560565.XX
Długość całkowita [mm]	38,4
Głębokość zabudowy [mm]	11,1
Kierunek obrotów	zgodnie z ruchem wskazówek zegara
Liczba rowków	6
Nowości (Kalendarz miesiąc)	04/16
Odstęp pomiędzy kołem pasowym i alternatorem [mm]	13,4
Wymiar gwintu	M16x1,5
źr. koła pasowego [mm]	49,5
źrednica wewnętrzna [mm]	17
źrednica zewnętrzna [mm]	54,8

Nr OE	
BMW	12317553009, 12317562388, 12317574365, 12317575650, 12317575873, 12317604782, 12317613445
BOSCH	0121615012, 0121615027, 0121615127, 0125711011, 0125711078, F 00M 349 870, F 00M 391 140
BREDA LORETT	CR 3927
DAYCO	ALP2396
FEBI BILSTEIN	32314
GATES	OAP7124
HELLA KGaA	358 039-251
HUECK & CO.	
INA	535 0166 10, F-560565
LUCAS ELECTRICAL	LOPA0121
MINI	12 31 7 575 518
PEUGEOT	5702G3, 5702H9, 5705JG, 5705KF, 5705NR
RUVILLE	59920
SKF	VKM 03880
TRIPLE FIVE	332033, 353870
VALEO	FG15T044, FG15T072
ZEN	5643

#### Zastosowania pojazdu

Typ pojazdu	Wydajność	Poj. skok.	Rok budowy	Uwaga
<b>CITROËN - BERLINGO (B9)</b>				
1.6 VTi 120	88 kW	1,6 l	11/09→	
1.6 VTi 95	72 kW	1,6 l	07/10→	
<b>CITROËN - BERLINGO nadwozie pełne (B9)</b>				
1.6 VTi 120	88 kW	1,6 l	11/09→	
1.6 VTi 95	72 kW	1,6 l	07/10→	
<b>CITROËN - C4 I (LC_)</b>				
1.6 THP 140	103 kW	1,6 l	07/08→07/11	
1.6 THP 150	110 kW	1,6 l	07/08→07/11	
1.6 VTi 120	88 kW	1,6 l	07/08→07/11	
<b>CITROËN - C4 II (B7)</b>				
1.4 VTi 95	70 kW	1,4 l	11/09→	
1.6 THP 155	115 kW	1,6 l	11/09→	

Typ pojazdu	Wydajność	Poj. skok.	Rok budowy	Uwaga
<b>CITROËN - C4 II (B7)</b>				
1.6 VTi 120	88 kW	1,6 l	11/09→	
<b>CITROËN - C4 coupe (LA_)</b>				
1.6 THP 150	110 kW	1,6 l	07/08→07/11	
1.6 VTi 120	88 kW	1,6 l	07/08→07/11	
<b>CITROËN - C4 Grand Picasso I (UA_)</b>				
1.6 16V	103 - 110 kW	1,6 l	07/08→	
1.6 THP 155	115 kW	1,6 l	09/10→	
1.6 VTi 120	88 kW	1,6 l	07/08→	
<b>CITROËN - C4 Picasso I (UD_)</b>				
1.6 16V	110 kW	1,6 l	07/08→08/13	
1.6 THP 140	103 kW	1,6 l	07/08→08/13	
1.6 THP 155	115 kW	1,6 l	09/10→08/13	
1.6 VTi 120	88 kW	1,6 l	07/08→08/13	
<b>CITROËN - C5 III (RD_)</b>				
1.6 THP 155	115 kW	1,6 l	04/09→	
1.6 VTi 120	88 kW	1,6 l	07/10→	
<b>CITROËN - C5 III Break (TD_)</b>				
1.6 THP 155	115 kW	1,6 l	04/09→	
1.6 VTi 120	88 kW	1,6 l	07/10→	
<b>CITROËN - DS3</b>				
1.6 THP 150	110 kW	1,6 l	01/10→07/15	
1.6 THP 155	115 kW	1,6 l	04/10→07/15	
<b>CITROËN - DS4</b>				
1.6 THP 155	115 kW	1,6 l	04/11→07/15	
1.6 THP 200	147 kW	1,6 l	04/11→07/15	
1.6 VTi 120	88 kW	1,6 l	04/11→07/15	
<b>CITROËN - DS5</b>				
1.6 THP 155	115 kW	1,6 l	11/11→07/15	
1.6 THP 200	147 kW	1,6 l	11/11→07/15	
<b>MINI - MINI (R56)</b>				
Cooper	85 - 90 kW	1,6 l	10/06→11/13	
Cooper S	120 - 147 kW	1,6 l	10/06→11/13	
John Cooper Works	141 - 155 kW	1,6 l	11/06→11/13	
John Cooper Works GP	160 kW	1,6 l	09/12→11/13	
One	55 - 72 kW	1,4 l	11/06→11/13	
<b>MINI - MINI CLUBMAN (R55)</b>				
Cooper	85 - 90 kW	1,6 l	10/07→06/15	
Cooper S	120 - 147 kW	1,6 l	10/07→06/15	
John Cooper Works	155 kW	1,6 l	03/08→08/12	
One	70 - 72 kW	1,4 l	03/09→06/15	
<b>MINI - MINI CLUBVAN (R55)</b>				
Cooper	90 kW	1,6 l	12/12→	
One	72 kW	1,6 l	12/12→	
<b>MINI - MINI COUNTRYMAN (R60)</b>				
Cooper	85 - 90 kW	1,6 l	06/10→	
Cooper S	135 - 147 kW	1,6 l	06/10→	
Cooper S ALL4	120 - 140 kW	1,6 l	06/10→	

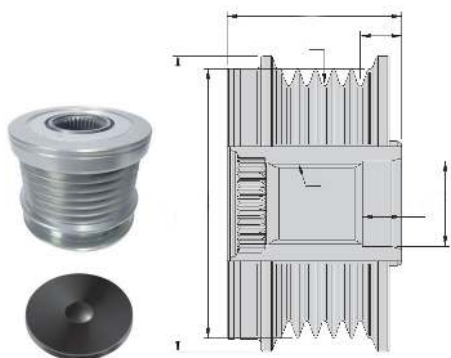
## Sprzęgło jednokierunkowe - Alternator - sprzęgło jednokierunkowe

### 9XU 358 039-251

Typ pojazdu	Wydajność	Poj. skok.	Rok budowy	Uwaga	Typ pojazdu	Wydajność	Poj. skok.	Rok budowy	Uwaga
<b>MINI - MINI COUNTRYMAN (R60)</b>					<b>PEUGEOT - 308 (4A_, 4C_)</b>				
John Cooper Works ALL4	160 kW	1,6 l	09/12→		1.6	120 kW	1,6 l	01/12→	
One	72 kW	1,6 l	06/10→		1.6 16V	88 - 128 kW	1,6 l	09/07→	
<b>MINI - MINI coupe (R58)</b>					<b>PEUGEOT - 308 II</b>				
Cooper	85 - 90 kW	1,6 l	09/11→		1.6 THP 125	92 kW	1,6 l	09/13→	
Cooper S	120 - 147 kW	1,6 l	09/11→		<b>PEUGEOT - 308 CC</b>				
John Cooper Works	155 kW	1,6 l	09/11→		1.6 16V	88 - 115 kW	1,6 l	06/09→	
<b>MINI - MINI kabriolet (R57)</b>					<b>PEUGEOT - 308 SW</b>				
Cooper	85 - 90 kW	1,6 l	03/09→		1.4 16V	70 - 72 kW	1,4 l	09/07→	
Cooper S	128 - 147 kW	1,6 l	03/09→		1.6 16V	88 - 128 kW	1,6 l	09/07→	
John Cooper Works	155 kW	1,6 l	03/08→		<b>PEUGEOT - 308 SW II</b>				
One	72 kW	1,6 l	03/10→		1.6 THP 125	92 kW	1,6 l	03/14→	
<b>MINI - MINI PACEMAN (R61)</b>					<b>PEUGEOT - 508</b>				
Cooper	88 - 90 kW	1,6 l	04/12→		1.6	120 kW	1,6 l	01/12→	
Cooper S	135 - 140 kW	1,6 l	04/12→		1.6 THP	110 - 115 kW	1,6 l	11/10→	
Cooper S ALL4	135 - 140 kW	1,6 l	04/12→		1.6 VTi	85 - 88 kW	1,6 l	11/10→	
John Cooper Works	160 kW	1,6 l	09/12→		<b>PEUGEOT - 508 SW</b>				
<b>MINI - MINI Roadster (R59)</b>					<b>PEUGEOT - 3008</b>				
Cooper	85 - 90 kW	1,6 l	02/12→		1.6 THP	110 - 120 kW	1,6 l	06/09→	
Cooper S	120 - 147 kW	1,6 l	02/12→		1.6 VTi	88 kW	1,6 l	06/09→	
<b>PEUGEOT - 207 (WA_, WC_)</b>					<b>PEUGEOT - 5008</b>				
1.4 16V	70 kW	1,4 l	06/07→		1.6 16V	88 - 115 kW	1,6 l	09/09→	
1.6 16V RC	128 kW	1,6 l	02/07→		<b>PEUGEOT - PARTNER nadwozie pełne</b>				
1.6 16V Turbo	110 - 115 kW	1,6 l	02/06→		1.6	72 - 88 kW	1,6 l	04/10→	
1.6 16V VTi	88 kW	1,6 l	02/07→		<b>PEUGEOT - PARTNER Tepee</b>				
<b>PEUGEOT - 207 CC (WD_)</b>					<b>PEUGEOT - RCZ</b>				
1.6 16V	88 kW	1,6 l	02/07→		1.6 16V	115 - 147 kW	1,6 l	03/10→	
1.6 16V Turbo	110 - 115 kW	1,6 l	02/07→		1.6 THP 270	199 kW	1,6 l	06/13→	
<b>PEUGEOT - 207 SW (WK_)</b>									
1.4 16V	70 kW	1,4 l	06/07→						
1.6 16V	88 kW	1,6 l	06/07→						
1.6 16V RC	128 kW	1,6 l	02/07→						
<b>PEUGEOT - 308 (4A_, 4C_)</b>									
1.4 16V	70 - 72 kW	1,4 l	09/07→						

## Sprzęgło jednokierunkowe - Alternator - sprzęgło jednokierunkowe

### 9XU 358 039-261



Artykuł uzupełniający / informacja uzupełniająca 2	z pokrywą
dla numeru producenta	F-552901.XX
Długość całkowita [mm]	47,7
Głębokość zabudowy [mm]	14,5
Kierunek obrotów	zgodnie z ruchem wskazówek zegara
Liczba rowków	6
Nowości (Kalendarz miesiąc)	04/16
Odstęp pomiędzy kołem pasowym i alternatorem [mm]	19,4
Wymiar gwintu	M16x1,5
źr. koła pasowego [mm]	50
źrednica wewnętrzna [mm]	17
źrednica zewnętrzna [mm]	55

Nr OE	
BREDA LORETT	CR 3912
CONTITECH	AP9050
DAYCO	ALP2407
FEBI BILSTEIN	33473
GATES	OAP7092
HELLA KGaA	358 039-261
HUECK & CO.	
INA	535 0168 10, F-552901.01, F-552901.02, F-552901.03, F-552901.04, F-552901.05, F-552901.06, F-552901.07
LUCAS ELECTRICAL	LOPA0133
MERCEDES-BENZ	159 150 00 60, 278 150 00 60, 646 155 01 15, A 159 150 00 60, A 278 150 00 60, A 646 155 01 15
RUVILLE	59922
SKF	VKM 03810
TRIPLE FIVE	332100, 353910
VALEO	2604126, 2604640, 2610374, 439585, 439619, 440057, 588031, FG15T036, FG15T079, FG18S012, FG18S047, TG12C063, TG15C130, TG15C133, TG17C041, TG17C061, TG23C017, TG23C022
ZEN	5644

#### Zastosowania pojazdu

Typ pojazdu	Wydajność	Poj. skok.	Rok budowy	Uwaga
<b>HAFEI - MINYI</b>				
1.0	36 kW	1 l	07/08→	
1.1	39 kW	1,1 l	07/08→	
<b>HUALI - TERIOS</b>				
1.3	63 kW	1,3 l	07/04→	
<b>MERCEDES-BENZ - CLS (C218)</b>				
CLS 220 Blue-TEC / d	120 - 125 kW	2,1 l	05/14→	
CLS 220 BlueTEC	130 kW	2,1 l	05/14→	
CLS 250 Blue-TEC / d 4-matic	150 kW	2,1 l	05/14→	
CLS 250 CDI / BlueTEC / d	150 kW	2,1 l	04/11→	

Typ pojazdu	Wydajność	Poj. skok.	Rok budowy	Uwaga
<b>MERCEDES-BENZ - CLS (C218)</b>				
CLS 63 AMG	386 - 430 kW	5,5 l	01/11→	
CLS 63 AMG 4-matic	410 - 430 kW	5,5 l	02/13→	
<b>MERCEDES-BENZ - CLS Shooting Brake (X218)</b>				
CLS 220 Blue-TEC / d	120 - 125 kW	2,1 l	05/14→	
CLS 220 BlueTEC	130 kW	2,1 l	05/14→	
CLS 250 Blue-TEC / d 4-matic	150 kW	2,1 l	05/14→	
CLS 250 CDI / BlueTEC / d	150 kW	2,1 l	10/12→	
CLS 63 AMG	386 - 430 kW	5,5 l	10/12→	
CLS 63 AMG 4-matic	410 - 430 kW	5,5 l	02/13→	
<b>MERCEDES-BENZ - KLASA C (W204)</b>				
C 180 CDI	88 kW	2,1 l	01/11→01/14	
C 180 CGI	115 kW	1,8 l	01/07→01/14	
C 180 Kompressor	115 kW	1,6 l	01/08→01/14	
C 200	137 kW	1,8 l	05/11→01/14	
C 200 CDI	100 kW	2,1 l	01/11→01/14	
C 200 CGI	135 kW	1,8 l	01/07→01/14	
C 220 CDI	125 kW	2,1 l	12/08→01/14	
C 220 CDI 4-matic	125 kW	2,1 l	02/13→01/14	
C 250 CDI	150 kW	2,1 l	08/08→01/14	
C 250 CDI 4-matic	150 kW	2,1 l	01/11→01/14	
C 250 CGI	150 kW	1,8 l	07/09→01/14	
C 300	185 kW	3,5 l	02/11→01/14	
C 300 4-matic	185 kW	3,5 l	02/11→01/14	
C 350	225 kW	3,5 l	01/11→01/14	
C 350 4-matic	225 kW	3,5 l	01/11→01/14	
<b>MERCEDES-BENZ - KLASA C (W205)</b>				
C 220 BlueTEC / d	120 - 125 kW	2,1 l	12/13→	
C 250 BlueTEC / d	150 kW	2,1 l	02/14→	
C 250 BlueTEC / d 4-matic	150 kW	2,1 l	02/14→	
<b>MERCEDES-BENZ - KLASA C coupe (C204)</b>				
C 180	115 kW	1,8 l	06/11→	
C 200 CGI	135 kW	1,8 l	06/11→	
C 220 CDI	120 - 125 kW	2,1 l	06/11→	
C 250	150 kW	1,8 l	06/11→	
C 250 CDI	150 kW	2,1 l	06/11→	
C 350	225 kW	3,5 l	06/11→	
C 350 4-matic	225 kW	3,5 l	09/13→	
<b>MERCEDES-BENZ - KLASA C T-Model (S204)</b>				
C 180 CDI	88 kW	2,1 l	01/11→08/14	
C 180 CGI	115 kW	1,8 l	11/09→08/14	
C 180 Kompressor	115 kW	1,6 l	01/08→08/14	
C 200 CDI	100 kW	2,1 l	08/10→08/14	
C 200 CGI	135 kW	1,8 l	08/07→08/14	
C 220 CDI	125 kW	2,1 l	12/08→08/14	
C 250 CDI 4-matic	150 kW	2,1 l	04/10→08/14	
C 250 CGI	150 kW	1,8 l	07/09→08/14	
C 350 CGI	225 kW	3,5 l	06/11→08/14	



## Sprzęgło jednokierunkowe - Alternator - sprzęgło jednokierunkowe

### 9XU 358 039-261

Typ pojazdu	Wydajność	Poj. skok.	Rok budowy	Uwaga	Typ pojazdu	Wydajność	Poj. skok.	Rok budowy	Uwaga
<b>MERCEDES-BENZ - KLASA C T-Model (S205)</b>					<b>MERCEDES-BENZ - KLASA M (W166)</b>				
C 220 BlueTEC / d 125 kW	2,1 l		09/14→		ML 300 4-matic	185 kW	3,5 l	04/14→	
C 250 BlueTEC / d 150 kW	2,1 l		09/14→		ML 350	225 kW	3,5 l	09/11→	
<b>MERCEDES-BENZ - KLASA E (W212)</b>					<b>MERCEDES-BENZ - KLASA S (W221)</b>				
E 200 CDI / Blue-TEC	100 kW	2,1 l	01/09→		ML 350 4-matic	225 kW	3,5 l	06/11→	
E 200 CGI	135 kW	1,8 l	08/09→		ML 350 BlueTEC	190 kW	3 l	06/11→	
E 220 BlueTEC	130 kW	2,1 l	05/14→		4-matic				
E 220 CDI	120 kW	2,1 l	01/09→		ML 350 CDI 4-ma-	170 kW	3 l	06/11→	
E 220 CDI / Blue-TEC	125 kW	2,1 l	01/09→		tic				
E 250 CDI / Blue-TEC	145 - 150 kW	2,1 l	01/09→		ML 400 4-matic	245 kW	3 l	08/13→	
E 250 CDI / Blue-TEC 4-matic	150 kW	2,1 l	01/09→		ML 63 AMG 4-ma-	386 - 410 kW	5,5 l	11/11→	
E 250 CGI	150 kW	1,8 l	01/09→		tic				
E 63 AMG	336 - 386 kW	5,5 - 6,2 l	10/09→		<b>MERCEDES-BENZ - KLASA S (W222, V222, X222)</b>				
<b>MERCEDES-BENZ - KLASA E coupe (C207)</b>					<b>MERCEDES-BENZ - KLASA S coupe (C215)</b>				
E 200 CGI	135 kW	1,8 l	01/10→		S 63 AMG	400 - 420 kW	5,5 l	03/11→12/13	
E 220 BlueTEC	130 kW	2,1 l	05/14→		<b>MERCEDES-BENZ - KLASA S coupe (C216)</b>				
E 220 CDI	120 kW	2,2 l	07/14→		CL 63 AMG	400 - 420 kW	5,5 l	01/10→12/13	
E 220 CDI / d	125 kW	2,1 l	01/10→		<b>MERCEDES-BENZ - KLASA S coupe (C217)</b>				
E 250 CDI / d	150 kW	2,1 l	01/09→		S 63 AMG	430 kW	5,5 l	07/14→	
E 250 CGI	150 kW	1,8 l	01/09→		S 63 AMG 4-matic	430 kW	5,5 l	04/14→	
E 300	185 kW	3,5 l	04/11→		<b>MERCEDES-BENZ - SL (R231)</b>				
E 320	200 kW	3 l	07/14→		350	225 kW	3,5 l	02/12→	
E 350	225 kW	3,5 l	04/11→		400	245 kW	3 l	04/14→	
E 350 4-matic	225 kW	3,5 l	02/13→		63 AMG	395 - 430 kW	5,5 l	01/12→	
E 400	245 kW	3 l	06/13→		<b>MERCEDES-BENZ - SLK (R172)</b>				
<b>MERCEDES-BENZ - KLASA E kabriolet (A207)</b>					<b>MERCEDES-BENZ - SLS AMG (C197)</b>				
E 200 CGI	135 kW	1,8 l	01/10→		200	135 kW	1,8 l	02/11→	
E 220 BlueTEC	130 kW	2,1 l	05/14→		250	150 kW	1,8 l	02/11→	
E 220 CDI / Blue-TEC / d	125 kW	2,1 l	01/10→		250 CDI / d	150 kW	2,1 l	01/12→	
E 250 CDI / Blue-TEC / d	150 kW	2,1 l	01/10→		350	225 kW	3,5 l	02/11→	
E 250 CGI	150 kW	1,8 l	01/10→		<b>MERCEDES-BENZ - SLS AMG kabriolet (A197)</b>				
E 300	185 kW	3,5 l	04/11→		6.2	420 - 464 kW	6,2 l	03/10→	
E 320	200 kW	3 l	07/14→		6.2 GT	435 kW	6,2 l	06/13→	
E 350	225 kW	3,5 l	04/11→		<b>MERCEDES-BENZ - SPRINTER 3,5-t Autobus (906)</b>				
E 400	245 kW	3,5 l	06/13→		310 CDI	70 kW	2,1 l	03/09→	
<b>MERCEDES-BENZ - KLASA E T-Model (S212)</b>					<b>MERCEDES-BENZ - SPRINTER 3,5-t nadwozie pełne (906)</b>				
E 200 CDI / Blue-TEC	100 kW	2,1 l	11/09→		310 CDI	80 kW	2,1 l	06/06→	
E 200 CGI	135 kW	1,8 l	11/09→		311 CDI	80 kW	2,1 l	06/06→	
E 220 CDI / Blue-TEC	125 kW	2,1 l	11/09→		311 CDI 4x4	80 kW	2,1 l	02/08→	
E 220 CDI	120 kW	2,1 l	08/09→		313 CDI	95 kW	2,1 l	08/11→	
E 250 CDI / Blue-TEC	150 kW	2,1 l	11/09→		313 CDI 4x4	95 kW	2,1 l	08/11→	
E 250 CDI / Blue-TEC 4-matic	150 kW	2,1 l	07/10→		315 CDI	110 kW	2,1 l	06/06→	
E 250 CGI	150 kW	1,8 l	11/09→		315 CDI 4x4	110 kW	2,1 l	02/08→	
E 63 AMG	386 kW	5,5 - 6,2 l	10/09→		316 CDI 4x4	120 kW	2,1 l	08/11→	
<b>MERCEDES-BENZ - KLASA G (W463)</b>					<b>MERCEDES-BENZ - SPRINTER 3,5-t platforma / podwozie (906)</b>				
G 63 AMG	400 kW	5,5 l	05/12→		309 CDI	65 kW	2,1 l	06/06→	
<b>MERCEDES-BENZ - KLASA GL (X166)</b>					<b>MERCEDES-BENZ - SPRINTER 3,5-t nadwozie pełne (906)</b>				
GL 400 4-matic	245 kW	3 l	08/13→		310 CDI	70 kW	2,1 l	03/09→	
GL 63 AMG 4-ma-	405 - 410 kW	5,5 l	07/12→		311 CDI	80 kW	2,1 l	06/06→	
tic					311 CDI 4x4	80 kW	2,1 l	02/08→	
<b>MERCEDES-BENZ - KLASA GLK (X204)</b>					<b>MERCEDES-BENZ - SPRINTER 3,5-t platforma / podwozie (906)</b>				
200 CDI	100 - 105 kW	2,1 l	07/10→06/15		313 CDI	95 kW	2,1 l	06/06→	
220 CDI	120 - 125 kW	2,1 l	12/08→06/15		313 CDI 4x4	95 kW	2,1 l	05/09→	
220 CDI 4-matic	120 - 125 kW	2,1 l	12/08→06/15		315 CDI	110 kW	2,1 l	06/06→	
250 CDI 4-matic	150 kW	2,1 l	09/09→06/15		315 CDI 4x4	110 kW	2,1 l	02/08→	
350 4-matic	225 kW	3,5 l	06/08→06/15		318 CDI 4x4	135 kW	3 l	02/08→	
350 CGI	225 kW	3,5 l	09/12→06/15		319 CDI / Blue-	140 kW	3 l	03/09→	
300 4-matic	182 kW	3,5 l	09/09→	☎ M 276.957	TEC 4x4				
<b>MERCEDES-BENZ - KLASA M (W166)</b>					<b>MERCEDES-BENZ - SPRINTER 3,5-t nadwozie pełne (906)</b>				
ML 250 CDI / Blue-TEC 4-matic	150 kW	2,1 l	06/11→		309 CDI	65 kW	2,1 l	06/06→	
					310 CDI	70 kW	2,1 l	03/09→	

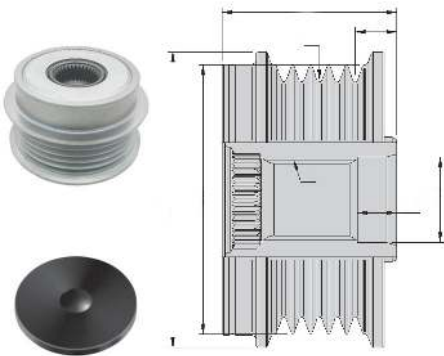
## Sprzęgło jednokierunkowe - Alternator - sprzęgło jednokierunkowe

### 9XU 358 039-261

Typ pojazdu	Wydajność	Poj. skok.	Rok budowy	Uwaga	Typ pojazdu	Wydajność	Poj. skok.	Rok budowy	Uwaga
<b>MERCEDES-BENZ - SPRINTER 3,5-t platforma / podwozie (906)</b>					<b>MERCEDES-BENZ - VIANO (W639)</b>				
311 CDI	80 kW	2,1 l	06/06→		CDI 2.0	80 - 100 kW	2 l	09/03→	
311 CDI 4x4	80 kW	2,1 l	02/08→		CDI 2.0 4-matic	85 kW	2 l	03/06→	
313 CDI	95 kW	2,1 l	06/06→		CDI 2.2	110 - 120 kW	2,2 l	09/03→	
313 CDI 4x4	95 kW	2,1 l	06/06→		CDI 2.2 4-matic	110 - 120 kW	2,2 l	07/05→	
315 CDI	110 kW	2,1 l	06/06→		<b>MERCEDES-BENZ - VITO / MIXTO nadwozie pełne (W639)</b>				
315 CDI 4x4	110 kW	2,1 l	02/08→		109 CDI	65 - 70 kW	2,2 l	09/03→	
319 CDI / Blue-TEC 4x4	140 kW	3 l	05/11→		110 CDI	70 kW	2,1 l	09/10→	
<b>MERCEDES-BENZ - SPRINTER 3-t Autobus (906)</b>					111 CDI	80 - 85 kW	2,2 l	09/03→	
210 CDI	70 kW	2,1 l	03/09→		111 CDI 4x4	80 kW	2,2 l	09/07→	
211 CDI	80 kW	2,1 l	06/06→		113 CDI	100 kW	2,2 l	09/10→	
215 CDI	110 kW	2,1 l	06/06→		115 CDI	110 kW	2,2 l	09/03→	
<b>MERCEDES-BENZ - SPRINTER 3-t nadwozie pełne (906)</b>					115 CDI 4x4	110 kW	2,2 l	07/06→	
209 CDI	65 kW	2,1 l	06/06→		116 CDI	120 kW	2,2 l	09/10→	
210 CDI	70 kW	2,1 l	03/09→		<b>MERCEDES-BENZ - VITO Autobus (W639)</b>				
211 CDI	80 kW	2,1 l	06/06→		109 CDI	65 - 70 kW	2,2 l	09/03→	
213 CDI	95 kW	2,1 l	06/06→		109 CDI 4x4	70 kW	2,2 l	09/07→	
215 CDI	110 kW	2,1 l	06/06→		110 CDI	70 kW	2,1 l	09/10→	
<b>MERCEDES-BENZ - SPRINTER 3-t platforma / podwozie (906)</b>					111 CDI	80 - 85 kW	2,2 l	09/03→	
209 CDI	65 kW	2,1 l	06/06→		111 CDI 4x4	80 kW	2,2 l	09/07→	
210 CDI	70 kW	2,1 l	03/09→		113 CDI	100 kW	2,2 l	09/10→	
211 CDI	80 kW	2,1 l	06/06→		113 CDI 4x4	100 kW	2,2 l	09/10→	
213 CDI	95 kW	2,1 l	06/06→		115 CDI	110 kW	2,2 l	09/03→	
215 CDI	110 kW	2,1 l	06/06→		115 CDI 4x4	110 kW	2,2 l	09/07→	
<b>MERCEDES-BENZ - SPRINTER 4,6-t nadwozie pełne (906)</b>					116 CDI	120 kW	2,2 l	09/10→	
413 CDI	95 kW	2,1 l	06/06→		116 CDI 4x4	120 kW	2,2 l	09/10→	
<b>MERCEDES-BENZ - SPRINTER 4,6-t platforma / podwozie (906)</b>					<b>MERCEDES-BENZ - VITO Mixto (W447)</b>				
413 CDI	95 kW	2,1 l	06/06→		109 CDI	65 kW	1,6 l	10/14→	
415 CDI	110 kW	2,1 l	06/06→		111 CDI	84 kW	1,6 l	10/14→	
418 CDI	135 kW	3 l	06/06→		114 CDI	100 kW	2,1 l	10/14→	
<b>MERCEDES-BENZ - SPRINTER 5-t nadwozie pełne (906)</b>					116 CDI	120 kW	2,1 l	10/14→	
509 CDI	65 kW	2,1 l	06/06→		119 BlueTEC	140 kW	2,1 l	10/14→	
510 CDI	70 kW	2,1 l	03/09→		<b>MERCEDES-BENZ - VITO nadwozie pełne (W447)</b>				
511 CDI	80 kW	2,1 l	06/06→		109 CDI	65 kW	1,6 l	10/14→	
513 CDI	95 kW	2,1 l	06/06→		111 CDI	84 kW	1,6 l	10/14→	
515 CDI	110 kW	2,1 l	06/06→		114 CDI	100 kW	2,1 l	10/14→	
<b>MERCEDES-BENZ - SPRINTER 5-t platforma / podwozie (906)</b>					116 CDI	120 kW	2,1 l	10/14→	
509 CDI	65 kW	2,1 l	06/06→		119 BlueTEC	140 kW	2,1 l	10/14→	
510 CDI	70 kW	2,1 l	03/09→		<b>MERCEDES-BENZ - VITO Tourer (W447)</b>				
511 CDI	80 kW	2,1 l	06/06→		109 CDI / 109	65 kW	1,6 l	10/14→	
513 CDI	95 kW	2,1 l	06/06→		BlueTEC				
513 CDI 4x4	95 kW	2,1 l	05/11→		111 CDI / 111	84 kW	1,6 l	10/14→	
515 CDI	110 kW	2,1 l	06/06→		BlueTEC				
516 CDI 4x4	120 kW	2,1 l	05/11→		114 CDI / 114	100 kW	2,1 l	10/14→	
516 NGT	115 kW	1,8 l	09/08→		BlueTEC				
<b>MERCEDES-BENZ - SPRINTER CLASSIC 3,5-t nadwozie pełne (909)</b>					116 CDI / 116	120 kW	2,1 l	10/14→	
311 CDI	80 kW	2,1 l	09/13→		BlueTEC				
<b>MERCEDES-BENZ - SPRINTER CLASSIC 4,6-t Autobus (909)</b>					119 BlueTEC	140 kW	2,1 l	10/14→	
411 CDI	80 kW	2,1 l	09/13→						

Sprzęgło jednokierunkowe - Alternator - sprzęgło jednokierunkowe

**9XU 358 039-271**



Artykuł uzupełniający / informacja uzupełniająca 2	z pokrywą
dla numeru producenta	F-568860.XX
Długość całkowita [mm]	40,4
Głębokość zabudowy [mm]	12,5
Kierunek obrotów	zgodnie z ruchem wskazówek zegara
Liczba rowków	5
Nowości (Kalendarz miesiąc)	04/16
Odstęp pomiędzy kołem pasowym i alternatorem [mm]	9
Wymiar gwintu	M14x1,5
żr. koła pasowego [mm]	60
średnica wewnętrzna [mm]	15
średnica zewnętrzna [mm]	65,5

**Nr OE**

BREDA LORETT	CR 5251
DAYCO	ALP2425
GATES	OAP7121
HELLA KGaA	358 039-271
HUECK & CO.	
INA	535 0180 10, F-568860
NTN	DJA1893IR
RUVILLE	59926
SKF	VKM 06111
TOYOTA	2706033010, 2706033020, 27415-33010
TRIPLE FIVE	237582, 353950
VALEO	588097
ZEN	5645

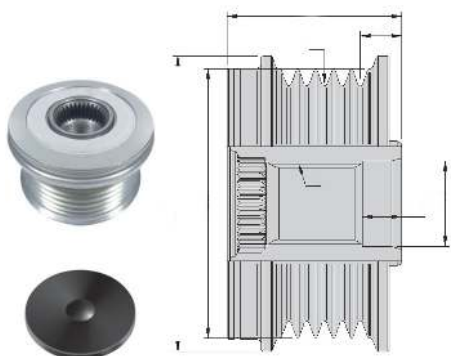
**Zastosowania pojazdu**

Typ pojazdu	Wydajność	Poj. skok.	Rok budowy	Uwaga
<b>TOYOTA - ECHO hatchback (NCP13_, NCP12_)</b>				
1.4 D4d	55 kW	1,4 l	01/00→03/03	agregat napędzany: alternator; 70A; + OE 27060-33010 / + OE 27060-33020

Typ pojazdu	Wydajność	Poj. skok.	Rok budowy	Uwaga
<b>TOYOTA - YARIS (SCP1_, NLP1_, NCP1_)</b>				
1.4 D-4D	55 kW	1,4 l	12/01→09/05	agregat napędzany: alternator; 70A; + OE 27060-33010 / + OE 27060-33020
<b>TOYOTA - YARIS VERSO (_NLP2_, _NCP2_)</b>				
1.4 D-4D	55 kW	1,4 l	12/01→09/05	agregat napędzany: alternator; 70A; + OE 27060-33010 / + OE 27060-33020

## Sprzęgło jednokierunkowe - Alternator - sprzęgło jednokierunkowe

### 9XU 358 039-281



Artykuł uzupełniający / informacja uzupełniająca 2	z pokrywą
dla numeru producenta	920999
Długość całkowita [mm]	36,7
Głębokość zabudowy [mm]	14,5
Kierunek obrotów	zgodnie z ruchem wskazówek zegara
Liczba rowków	6
Nowości (Kalendarz miesiąc)	04/16
Odstęp pomiędzy kołem pasowym i alternatorem [mm]	8,1
Wymiar gwintu	M16x1,5
źr. koła pasowego [mm]	51,6
źrednica wewnętrzna [mm]	17
źrednica zewnętrzna [mm]	56,6

<b>Nr OE</b>	
CARGOPARTS	333436
FORD	1704925, 1763143, AM5Q 10A352 AA, BV6N10300AA, BV6N10300BB
GATES	OAP7158
HELLA KGaA	358 039-281
HUECK & CO.	
INA	535 0252 10
RUVILLE	57117
SKF	VKM 03658
TRIPLE FIVE	3 5442 1, 920999
VALEO	FG15T063, FG15T076, FG17T010, TG12C107
VOLVO	30659120, 30659849, 312009512, 31285435, 31285436, 31288893, 36001101, 36001102, 36002013, 36002122, 36002816
ZEN	5646

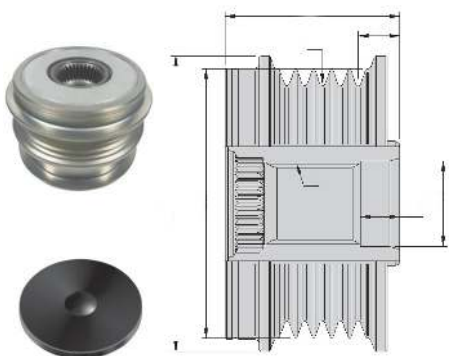
#### Zastosowania pojazdu

Typ pojazdu	Wydajność	Poj. skok.	Rok budowy	Uwaga
<b>FORD - C-MAX II (DXA/CB7, DXA/CEU)</b>				
1.6 EcoBoost	110 - 134 kW	1,6 l	12/10→	
<b>FORD - C-MAX II Van</b>				
1.6 EcoBoost	110 kW	1,6 l	12/10→	
<b>FORD - FIESTA VI</b>				
1.6 ST	134 - 147 kW	1,6 l	03/13→	
<b>FORD - FIESTA VI Van</b>				
1.6 ST	134 kW	1,6 l	03/13→	
<b>FORD - FOCUS III</b>				
1.6 EcoBoost	110 - 134 kW	1,6 l	07/10→	
1.6 Flexifuel	110 kW	1,6 l	07/13→	
<b>FORD - FOCUS III sedan</b>				
1.6 EcoBoost	110 - 134 kW	1,6 l	07/10→	

Typ pojazdu	Wydajność	Poj. skok.	Rok budowy	Uwaga
<b>FORD - FOCUS III sedan</b>				
1.6 Flexifuel	110 kW	1,6 l	07/13→	
<b>FORD - FOCUS III Turnier</b>				
1.6 EcoBoost	110 - 134 kW	1,6 l	07/10→	
1.6 Flexifuel	110 kW	1,6 l	07/13→	
<b>FORD - GALAXY (WA6)</b>				
1.6 EcoBoost	118 kW	1,6 l	11/10→06/15	
<b>FORD - GRAND C-MAX (DXA/CB7, DXA/CEU)</b>				
1.6 EcoBoost	110 - 134 kW	1,6 l	12/10→	
<b>FORD - GRAND C-MAX Van</b>				
1.6 EcoBoost	110 kW	1,6 l	12/10→	
<b>FORD - KUGA II (DM2)</b>				
1.6	133 kW	1,6 l	03/13→	
1.6 4x4	133 kW	1,6 l	03/13→	
1.6 EcoBoost	110 - 130 kW	1,6 l	01/13→	
1.6 EcoBoost 4x4	110 - 134 kW	1,6 l	03/13→	
<b>FORD - MONDEO IV (BA7)</b>				
1.6 EcoBoost	118 kW	1,6 l	02/11→09/14	
<b>FORD - MONDEO IV Turnier (BA7)</b>				
1.6 EcoBoost	118 kW	1,6 l	02/11→09/14	
<b>FORD - S-MAX (WA6)</b>				
1.6 EcoBoost	118 kW	1,6 l	02/11→12/14	
<b>VOLVO - S60 II</b>				
T3	110 kW	1,6 l	04/10→	
T4	132 kW	1,6 l	04/10→	
T4F	132 kW	1,6 l	04/11→	
<b>VOLVO - S80 II (AS)</b>				
T4	132 kW	1,6 l	10/10→	
T4F	132 kW	1,6 l	05/11→	
<b>VOLVO - V40 hatchback</b>				
T2 GTDi	88 kW	1,6 l	03/13→	
T3 GTDi	110 kW	1,6 l	03/12→	
T4 GTDi	132 kW	1,6 l	03/12→	
T4 GTDi AWD	132 kW	1,6 l	03/12→	
T4	147 kW	1,6 l	04/14→	☞ B 4164 T / T3 / T4
<b>VOLVO - V60</b>				
T3	110 kW	1,6 l	09/10→	
T4	132 kW	1,6 l	09/10→	
T4F	132 kW	1,6 l	04/11→	
<b>VOLVO - V70 III (BW)</b>				
1.6 T4F	132 kW	1,6 l	01/11→12/15	
T4	132 kW	1,6 l	10/10→12/15	

Sprzęgło jednokierunkowe - Alternator - sprzęgło jednokierunkowe

**9XU 358 039-291**



Artykuł uzupełniający / informacja uzupełniająca 2	z pokrywą
dla numeru producenta	F-580570.XX
Długość całkowita [mm]	41,3
Głębokość zabudowy [mm]	11,3
Kierunek obrotów	zgodnie z ruchem wskazówek zegara
Liczba rowków	3
Nowości (Kalendarz miesiąc)	04/16
Odstęp pomiędzy kołem pasowym i alternatorem [mm]	22,2
Wymiar gwintu	M16x1,5
źr. koła pasowego [mm]	58,3
źrednica wewnętrzna [mm]	17
źrednica zewnętrzna [mm]	62,2

**Nr OE**

BOSCH	F 000 BL1 06K, F000BL0457, F000BL0458
HELLA KGaA	358 039-291
HUECK & CO.	
INA	535 0269 10, F-580570
RENAULT	231003730R
RUVILLE	55638
TRIPLE FIVE	3 5488 0
ZEN	5647

**Zastosowania pojazdu**

Typ pojazdu	Wydajność	Poj. skok.	Rok budowy	Uwaga
<b>RENAULT - CLIO III (BR0/1, CR0/1)</b>				
1.2 16V	48 - 55 kW	1,2 l	06/05→	01/12→
1.2 16V Hi-Flex	55 kW	1,2 l	07/08→	01/12→; ⚠️: D4F 740
1.2 Ethanol	55 kW	1,2 l	07/08→	01/12→; ⚠️: D4F 740

Typ pojazdu	Wydajność	Poj. skok.	Rok budowy	Uwaga
<b>RENAULT - CLIO IV</b>				
1.2 16V	54 kW	1,2 l	11/12→	
1.2 TCe 120	88 kW	1,2 l	03/13→	
<b>RENAULT - CLIO IV Grandtour</b>				
0.9 TCe 90	66 kW	0,9 l	01/13→	
1.2 16V	54 kW	1,2 l	01/13→	
1.2 TCe 120	88 kW	1,2 l	03/13→	
<b>RENAULT - CLIO Grandtour (KR0/1)</b>				
1.2 16V	55 kW	1,2 l	02/08→	01/12→
1.2 16V Hi-Flex	55 kW	1,2 l	07/08→	01/12→
<b>RENAULT - MODUS / GRAND MODUS (F/JP0)</b>				
1.2	48 - 55 kW	1,2 l	12/04→	01/12→
1.2 16V Hi-Flex	55 kW	1,2 l	10/08→	01/12→



### ALFA ROMEO

77364725	9XU 358 038-671
994 8225	9XU 358 039-241
994 8513	9XU 358 038-821
994 9129	9XU 358 038-821
995 1162	9XU 358 038-051
995 1269	9XU 358 038-821

### AUDI

021 903 119 G	9XU 358 038-041
022 903 119 A	9XU 358 038-041
022 903 119 B	9XU 358 038-061
022 903 119 C	9XU 358 038-041
022 903 119 D	9XU 358 038-061
028 903 119 AC	9XU 358 038-061
028 903 119 AM	9XU 358 038-041
028 903 119 AN	9XU 358 038-081
028 903 119 AP	9XU 358 038-101
028 903 119 S	9XU 358 038-101
028 903 119 T	9XU 358 038-081
038 903 119	9XU 358 038-091
038 903 119 A	9XU 358 038-041
038 903 119 L	9XU 358 038-121
038 903 119 M	9XU 358 038-061
038 903 119 P	9XU 358 038-021
038 903 119 T	9XU 358 038-041
03C 903 119 C	9XU 358 038-521
03C 903 119 D	9XU 358 038-521
03C 903 119 F	9XU 358 038-521
03G 903 119 B	9XU 358 038-611
045 903 119 A	9XU 358 038-611
059 903 119 G	9XU 358 038-971
059 903 119 H	9XU 358 038-971
059 903 119 L	9XU 358 038-971
06B 903 119 A	9XU 358 039-181
06B 903 119 B	9XU 358 038-331
06E 903 119	9XU 358 038-971
06E 903 119 E	9XU 358 039-171
06E 903 119 P	9XU 358 039-171
06E 903 119 Q	9XU 358 039-001

### AUTEX

654314	9XU 358 038-621
--------	-----------------

### BMW

12 31 4 466 273	9XU 358 038-411
12314487081	9XU 358 038-411
12317516098	9XU 358 038-391
12 31 7 516 099	9XU 358 038-391
12317516101	9XU 358 038-411
12 31 7 516 103	9XU 358 038-411
12317516721	9XU 358 038-391
12317516722	9XU 358 038-391
12317516723	9XU 358 038-411
12317520495	9XU 358 038-411
12317521176	9XU 358 038-411
12317521177	9XU 358 038-411
12317521178	9XU 358 038-411
12317521488	9XU 358 038-391
12317521489	9XU 358 038-391
12317521490	9XU 358 038-411
12317521491	9XU 358 038-411
12317532964	9XU 358 038-391
12317532965	9XU 358 038-411
12317532966	9XU 358 038-411
12317532967	9XU 358 038-391
12317532968	9XU 358 038-411
12317532969	9XU 358 038-391
12317542351	9XU 358 038-411
12317542352	9XU 358 038-411
12317542353	9XU 358 038-411
12317542529	9XU 358 038-411
12317542699	9XU 358 038-191
12317543083	9XU 358 038-411
12317550469	9XU 358 039-191
12317550967	9XU 358 038-411
12317550968	9XU 358 038-411
12317551254	9XU 358 038-411
12317551256	9XU 358 038-411
12 31 7 552 352	9XU 358 038-391
12 31 7 552 353	9XU 358 038-411
12317553009	9XU 358 039-251
12317555926	9XU 358 038-411
12317558219	9XU 358 039-191
12317558220	9XU 358 039-191
12 31 7 560 483	9XU 358 038-411
12 31 7 560 678	9XU 358 039-191
12317560985	9XU 358 039-191
12317560986	9XU 358 039-191
12 31 7 561 555	9XU 358 038-761
12317562388	9XU 358 039-251
12317574365	9XU 358 039-251
12317575650	9XU 358 039-251
12317575873	9XU 358 039-251
12317576513	9XU 358 038-761
12317576514	9XU 358 038-761

### BMW

12 31 7 576 515	9XU 358 038-761
12317604782	9XU 358 039-251
12317605060	9XU 358 039-211
12317605061	9XU 358 039-211
12317605478	9XU 358 039-211
12317605479	9XU 358 039-211
12317605480	9XU 358 039-211
12317610260	9XU 358 039-211
12317613445	9XU 358 039-251
12317615484	9XU 358 038-761
12317619254	9XU 358 038-761
12317628243	9XU 358 038-521
12 31 7 790 877	9XU 358 038-951
12317790879	9XU 358 038-951
12317794970	9XU 358 038-351
12317797519	9XU 358 038-341
12317797521	9XU 358 039-091
12317797522	9XU 358 039-091
12317799180	9XU 358 038-341
12317799181	9XU 358 038-341
12317799204	9XU 358 039-091
12317800308	9XU 358 038-341
12317802261	9XU 358 039-101
12317802471	9XU 358 038-341
12317802619	9XU 358 039-101
12317802927	9XU 358 038-341
12317802928	9XU 358 038-341
12317802929	9XU 358 039-091
12317805432	9XU 358 039-101
12317806779	9XU 358 038-351
12317808073	9XU 358 039-101
12317823343	9XU 358 039-101
12317823344	9XU 358 039-101
12317823345	9XU 358 039-101
12317823347	9XU 358 039-101
12318507623	9XU 358 039-101
12318507624	9XU 358 039-101
12318507625	9XU 358 039-101
12318509022	9XU 358 039-101
12318509023	9XU 358 039-101
12318509024	9XU 358 039-101
12318517261	9XU 358 039-091
12318517262	9XU 358 038-341
12318578608	9XU 358 039-101
12318578609	9XU 358 039-101
12318579419	9XU 358 039-101
12318579420	9XU 358 039-101
4 466 271	9XU 358 038-391

### BOSCH

0120468119	9XU 358 038-071
0120468120	9XU 358 038-071
0120469020	9XU 358 038-071
0120469021	9XU 358 038-071
0120469931	9XU 358 038-071
0120469932	9XU 358 038-071
0 121 1AD OBC	9XU 358 038-561
0121615002	9XU 358 038-841
0121615005	9XU 358 039-201
0121615006	9XU 358 038-561
0121615009	9XU 358 038-351
0121615010	9XU 358 038-411
0121615012	9XU 358 039-251
0121615013	9XU 358 038-721
0121615021	9XU 358 038-351
0121615025	9XU 358 038-721
0121615026	9XU 358 038-721
0121615027	9XU 358 039-251
0121615028	9XU 358 038-351
0121615029	9XU 358 038-721
0121615105	9XU 358 038-721
0121615106	9XU 358 038-561
0121615110	9XU 358 038-411
0121615121	9XU 358 038-351
0121615127	9XU 358 039-251
0121715003	9XU 358 038-041
0121715004	9XU 358 038-721
0121715008	9XU 358 039-201
0121715011	9XU 358 038-531
0121715012	9XU 358 038-411
0121715015	9XU 358 038-531
0121715016	9XU 358 039-191
0121715017	9XU 358 039-191
0121715018	9XU 358 039-191
0121715024	9XU 358 038-351
0121715029	9XU 358 038-461
0121715033	9XU 358 038-721
0121715042	9XU 358 038-611
0121715047	9XU 358 038-041
0121715076	9XU 358 038-971
0121715077	9XU 358 038-611
0121715079	9XU 358 039-201
0121715080	9XU 358 038-971
0121715112	9XU 358 038-411
0121715124	9XU 358 038-351
0121715142	9XU 358 038-611

### BOSCH

0121715158	9XU 358 038-921
0121715176	9XU 358 038-971
0121715177	9XU 358 038-611
0121715180	9XU 358 038-971
0121813003	9XU 358 038-771
0121813020	9XU 358 038-531
0121813103	9XU 358 038-771
0121813120	9XU 358 038-531
0 121 C00 401	9XU 358 039-191
01220AA0B0	9XU 358 038-211
01220AA1P0	9XU 358 038-531
01220AA2A0	9XU 358 038-211
0 122 1AA 4Z0	9XU 358 038-211
0 122 1AA 5L0	9XU 358 038-211
0 122 1AA 7V0	9XU 358 038-211
0123310001	9XU 358 038-071
0123310019	9XU 358 038-071
0123310035	9XU 358 038-091
0123310038	9XU 358 038-101
0123310049	9XU 358 038-071
0123320007	9XU 358 038-071
0123320027	9XU 358 038-071
0123320032	9XU 358 038-091
0123320033	9XU 358 038-101
0123320036	9XU 358 038-101
0123320038	9XU 358 038-071
0123320041	9XU 358 038-031
0123320046	9XU 358 038-031
0123320047	9XU 358 038-011
0123320048	9XU 358 038-101
0123320049	9XU 358 038-681
0123320051	9XU 358 038-151
0123320055	9XU 358 038-081
0123320059	9XU 358 038-091
0123320062	9XU 358 038-011
0123320065	9XU 358 038-151
0123325006	9XU 358 038-101
0123325036	9XU 358 038-101
0123325048	9XU 358 038-101
0123340003	9XU 358 038-071
0123510038	9XU 358 038-031
0123510044	9XU 358 038-011
0123510047	9XU 358 038-091
0123510049	9XU 358 038-031
0123510058	9XU 358 038-011
0123510072	9XU 358 038-681
0123510075	9XU 358 038-681
0123510080	9XU 358 038-031
0123510082	9XU 358 038-151
0123510099	9XU 358 038-091
0123510101	9XU 358 038-031
0123510102	9XU 358 038-011
0123510107	9XU 358 038-151
0123510108	9XU 358 038-151
0123510109	9XU 358 038-141
0123515003	9XU 358 038-081
0123515017	9XU 358 038-071
0123515018	9XU 358 038-091
0123515020	9XU 358 038-071
0123515021	9XU 358 038-091
0123520008	9XU 358 038-011
0123520010	9XU 358 038-011
0123520023	9XU 358 038-151
0124045350	9XU 358 038-041
0124225055	9XU 358 038-991
0124225063	9XU 358 038-341
0124315001	9XU 358 038-041
0124315006	9XU 358 038-111
0124315010	9XU 358 038-331
0124315012	9XU 358 038-111
0124315013	9XU 358 038-041
0124315019	9XU 358 038-191
0124315027	9XU 358 038-191
0124315037	9XU 358 038-611
0124325001	9XU 358 038-041
0124325012	9XU 358 038-041
0124325014	9XU 358 038-111
0124325018	9XU 358 038-061
0124325020	9XU 358 038-121
0124325021	9XU 358 038-111
0124325031	9XU 358 038-491
0 124 325 031	9XU 358 038-491
0124325039	9XU 358 038-171
0124325046	9XU 358 038-171
0124325047	9XU 358 038-041
0124325049	9XU 358 038-061
0124325072	9XU 358 038-391
0124325073	9XU 358 038-041
0124325083	9XU 358 038-041
0124325087	9XU 358 038-391
0124325088	9XU 358 038-241
0124325093	9XU 358 038-171
0124325100	9XU 358 038-191
0124325101	9XU 358 038-071
0124325105	9XU 358 038-151
0124325105	9XU 358 038-171
0124325116	9XU 358 038-391

### BOSCH

0124325130	9XU 358 038-041
0124325131	9XU 358 038-041
0124325141	9XU 358 038-611
0124325142	9XU 358 038-611
0124325170	9XU 358 038-171
0124325172	9XU 358 038-711
01243251	

### BOSCH

0124525081 9XU 358 038-811  
 0124525082 9XU 358 038-811  
 0124525083 9XU 358 038-411  
 0124525088 9XU 358 038-331  
 0124525089 9XU 358 038-061  
 0124525090 9XU 358 038-041  
 0124525091 9XU 358 038-041  
 0124525092 9XU 358 038-041  
 0124525093 9XU 358 038-521  
 0124525098 9XU 358 038-041  
 0124525102 9XU 358 038-111  
 0124525107 9XU 358 038-621  
 0124525116 9XU 358 038-041  
 0124525126 9XU 358 038-351  
 0124525128 9XU 358 038-041  
 0124525137 9XU 358 038-511  
 0124525139 9XU 358 038-811  
 0124525140 9XU 358 038-811  
 0124525188 9XU 358 038-521  
 0124525192 9XU 358 038-511  
 0124525200 9XU 358 038-521  
 0124525201 9XU 358 038-521  
 0124525208 9XU 358 038-811  
 0124525215 9XU 358 038-111  
 0124525220 9XU 358 038-521  
 0124525221 9XU 358 038-521  
 0124525222 9XU 358 038-521  
 0124525223 9XU 358 038-521  
 0124525228 9XU 358 038-971  
 0124525524 9XU 358 038-411  
 0124525526 9XU 358 038-351  
 0124525530 9XU 358 038-611  
 0124525531 9XU 358 038-971  
 0124525534 9XU 358 038-811  
 0124525537 9XU 358 038-511  
 0124525544 9XU 358 038-521  
 0124525548 9XU 358 038-971  
 0124615006 9XU 358 038-241  
 0124615009 9XU 358 038-331  
 0124615015 9XU 358 038-171  
 0124615017 9XU 358 038-041  
 0124615018 9XU 358 038-171  
 0124615019 9XU 358 038-171  
 0124615021 9XU 358 038-061  
 0124615022 9XU 358 038-441  
 0124615025 9XU 358 038-171  
 0124615027 9XU 358 038-351  
 0124615028 9XU 358 038-441  
 0124615031 9XU 358 038-721  
 0124615032 9XU 358 038-171  
 0124615033 9XU 358 038-171  
 0124615035 9XU 358 038-171  
 0124615038 9XU 358 038-041  
 0124615042 9XU 358 038-171  
 0124625002 9XU 358 038-461  
 0124625003 9XU 358 038-251  
 0124625006 9XU 358 038-171  
 0124625010 9XU 358 038-041  
 0124625013 9XU 358 038-721  
 0124625014 9XU 358 038-461  
 0124625017 9XU 358 038-531  
 0124625018 9XU 358 038-721  
 0124625019 9XU 358 038-461  
 0124625020 9XU 358 038-171  
 0124625022 9XU 358 038-171  
 0124625024 9XU 358 038-251  
 0124625028 9XU 358 038-041  
 0124625033 9XU 358 038-461  
 0124625045 9XU 358 038-461  
 0 124 A00 238 9XU 358 038-391  
 0125525114 9XU 358 038-611  
 0125525146 9XU 358 038-611  
 0125711001 9XU 358 038-841  
 0125711002 9XU 358 039-201  
 0125711011 9XU 358 039-251  
 0125711017 9XU 358 038-841  
 0125711024 9XU 358 038-921  
 0125711034 9XU 358 038-611  
 0125711035 9XU 358 038-971  
 0125711045 9XU 358 038-921  
 0125711047 9XU 358 039-201  
 0125711058 9XU 358 038-841  
 0125711059 9XU 358 038-841  
 0125711069 9XU 358 038-921  
 0125711078 9XU 358 039-251  
 0125711081 9XU 358 038-611  
 0125711082 9XU 358 038-971  
 0125711089 9XU 358 038-971  
 0125711101 9XU 358 038-841  
 0125711102 9XU 358 038-841  
 0125711105 9XU 358 038-921  
 0125711106 9XU 358 038-921  
 0125711125 9XU 358 038-971  
 0125711126 9XU 358 038-971  
 0125811005 9XU 358 039-201  
 0125811006 9XU 358 038-921  
 0125811008 9XU 358 038-611

### BOSCH

0125811013 9XU 358 038-841  
 0125811014 9XU 358 038-841  
 0125811020 9XU 358 039-201  
 0125811021 9XU 358 038-841  
 0125811029 9XU 358 038-841  
 0125811034 9XU 358 038-921  
 0125811035 9XU 358 038-611  
 0125811059 9XU 358 038-281  
 0125811060 9XU 358 038-281  
 0125812002 9XU 358 038-521  
 0125813009 9XU 358 038-521  
 0126601565 9XU 358 038-071  
 0131543202 9XU 358 038-171  
 0131543402 9XU 358 038-171  
 0 399 660 094 9XU 358 038-621  
 0986036790 9XU 358 038-071  
 0986038370 9XU 358 038-811  
 0986039090 9XU 358 038-811  
 0986039450 9XU 358 038-521  
 0986040320 9XU 358 038-511  
 0986040800 9XU 358 038-521  
 0986040860 9XU 358 038-521  
 0986040880 9XU 358 038-811  
 0986040930 9XU 358 038-111  
 0986040950 9XU 358 038-521  
 0986041000 9XU 358 038-521  
 0986041010 9XU 358 038-521  
 0986041300 9XU 358 038-521  
 0986041490 9XU 358 038-971  
 0986041730 9XU 358 038-411  
 0986041740 9XU 358 038-351  
 0986041747 9XU 358 038-611  
 0986041860 9XU 358 038-971  
 0986042530 9XU 358 038-811  
 0986042650 9XU 358 038-511  
 0986042720 9XU 358 038-521  
 0986042770 9XU 358 038-971  
 0986042840 9XU 358 038-241  
 0986042847 9XU 358 038-331  
 0986043650 9XU 358 038-171  
 0986043660 9XU 358 038-041  
 0986043690 9XU 358 038-171  
 0986043900 9XU 358 038-171  
 0986043910 9XU 358 038-061  
 0986044010 9XU 358 038-441  
 0986044020 9XU 358 038-171  
 0986044340 9XU 358 038-351  
 0986044540 9XU 358 038-441  
 0986044910 9XU 358 038-721  
 0986045350 9XU 358 038-171  
 0986045370 9XU 358 038-171  
 0986045380 9XU 358 038-171  
 0986045410 9XU 358 038-041  
 0986045420 9XU 358 038-171  
 0986046010 9XU 358 038-461  
 0986046130 9XU 358 038-251  
 0986046150 9XU 358 038-171  
 0986046160 9XU 358 038-041  
 0986046180 9XU 358 038-721  
 0986046240 9XU 358 038-461  
 0986046280 9XU 358 038-531  
 0986046300 9XU 358 038-721  
 0986046320 9XU 358 038-461  
 0986046520 9XU 358 038-171  
 0986047140 9XU 358 038-171  
 0986047240 9XU 358 038-251  
 0986047350 9XU 358 038-041  
 0986047380 9XU 358 038-461  
 0986047390 9XU 358 038-391  
 0986047460 9XU 358 038-611  
 0986047470 9XU 358 038-611  
 0986047500 9XU 358 038-841  
 0986047507 9XU 358 039-201  
 0986047660 9XU 358 039-251  
 0986047690 9XU 358 038-841  
 0986047697 9XU 358 038-921  
 0986047710 9XU 358 038-611  
 0986047800 9XU 358 038-971  
 0986047910 9XU 358 038-921  
 0986047940 9XU 358 039-201  
 0986048040 9XU 358 038-841  
 0986048070 9XU 358 038-841  
 0986048090 9XU 358 038-921  
 0986048240 9XU 358 039-251  
 0986048400 9XU 358 038-611  
 0986048760 9XU 358 038-971  
 0 986 048 781 9XU 358 038-971  
 0986048820 9XU 358 038-841  
 0986048827 9XU 358 038-841  
 0986048950 9XU 358 038-921  
 0986049010 9XU 358 038-921  
 0986049030 9XU 358 038-971  
 0986049161 9XU 358 038-971  
 0986049221 9XU 358 039-201  
 0986080100 9XU 358 038-921  
 0986080470 9XU 358 038-611

### BOSCH

0986081400 9XU 358 038-351  
 0986UR0312 9XU 358 038-631  
 1 126 601 534 9XU 358 038-081  
 1 126 601 549 9XU 358 038-011  
 1 126 601 556 9XU 358 038-101  
 1 126 601 557 9XU 358 038-101  
 1 126 601 559 9XU 358 038-091  
 1 126 601 565 9XU 358 038-071  
 1 126 601 566 9XU 358 038-081  
 1 126 601 568 9XU 358 038-031  
 1 126 601 572 9XU 358 038-011  
 1 126 601 580 9XU 358 038-681  
 1 126 601 597 9XU 358 038-151  
 1 127 011 843 9XU 358 038-101  
 1 127 011 844 9XU 358 038-091  
 1 127 011 846 9XU 358 038-071  
 1 127 011 847 9XU 358 038-081  
 1 209 367 06 9XU 358 038-331  
 2 008 600 022 9XU 358 038-341  
 6033GB3030 9XU 358 038-031  
 6033GB3031 9XU 358 038-031  
 6033GB3040 9XU 358 038-031  
 6 033 GD5 036 9XU 358 038-031  
 F000BL0407 9XU 358 038-811  
 F000BL0410 9XU 358 038-511  
 F000BL0456 9XU 358 038-511  
 F000BL0457 9XU 358 039-291  
 F000BL0458 9XU 358 039-291  
 F000BL04C3 9XU 358 038-511  
 F000BL04C4 9XU 358 038-511  
 F000BL04C5 9XU 358 038-511  
 F000BL04C6 9XU 358 038-511  
 F000BL0602 9XU 358 038-521  
 F000BL0603 9XU 358 038-521  
 F000BL0663 9XU 358 038-521  
 F000BL0664 9XU 358 038-521  
 F000BL0676 9XU 358 038-511  
 F000BL0678 9XU 358 038-331  
 F000BL06R0 9XU 358 038-331  
 F000BL0703 9XU 358 038-811  
 F000BL0719 9XU 358 038-811  
 F000BL0800 9XU 358 038-611  
 F000BL0801 9XU 358 038-521  
 F000BL0809 9XU 358 038-331  
 F000BL0814 9XU 358 038-511  
 F000BL0841 9XU 358 038-511  
 F000BL08A0 9XU 358 038-611  
 F000BL08A5 9XU 358 038-511  
 F000BL08D0 9XU 358 038-511  
 F 000 BL 1 06K 9XU 358 039-291  
 F 000 BL 9 038 9XU 358 038-811  
 F002G10862 9XU 358 038-041  
 F 002 G10 909 9XU 358 038-041  
 F 00M 061 016 9XU 358 038-141  
 F 00M 061 023 9XU 358 038-151  
 F 00M 147 193 9XU 358 038-391  
 F 00M 147 600 9XU 358 038-041  
 F 00M 147 716 9XU 358 038-251  
 F 00M 147 721 9XU 358 038-111  
 F 00M 147 722 9XU 358 038-021  
 F 00M 147 723 9XU 358 038-121  
 F 00M 147 724 9XU 358 038-061  
 F 00M 147 731 9XU 358 038-331  
 F 00M 147 732 9XU 358 038-331  
 F 00M 147 735 9XU 358 038-621  
 F 00M 147 736 9XU 358 038-241  
 F 00M 147 737 9XU 358 038-041  
 F 00M 147 746 9XU 358 038-411  
 F 00M 147 747 9XU 358 038-391  
 F 00M 147 760 9XU 358 038-251  
 F 00M 147 764 9XU 358 038-351  
 F 00M 147 766 9XU 358 038-351  
 F 00M 147 799 9XU 358 038-251  
 F 00M 147 800 9XU 358 038-521  
 F 00M 147 801 9XU 358 038-041  
 F 00M 147 806 9XU 358 038-651  
 F 00M 147 807 9XU 358 038-511  
 F 00M 147 821 9XU 358 038-811  
 F 00M 147 831 9XU 358 038-511  
 F 00M 147 854 9XU 358 038-711  
 F 00M 147 875 9XU 358 039-061  
 F 00M 147 876 9XU 358 038-611  
 F 00M 147 880 9XU 358 039-231  
 F 00M 147 906 9XU 358 038-491  
 F 00M 147 907 9XU 358 038-351  
 F 00M 147 913 9XU 358 038-391  
 F 00M 147 914 9XU 358 038-411  
 F 00M 147 918 9XU 358 038-391  
 F 00M 147 936 9XU 358 038-511  
 F 00M 147 956 9XU 358 038-811  
 F 00M 147 957 9XU 358 038-191  
 F 00M 147 957 9XU 358 038-641  
 F 00M 147 976 9XU 358 038-651  
 F 00M 349 810 9XU 358 038-561  
 F 00M 349 813 9XU 358 039-201  
 F 00M 349 814 9XU 358 038-351  
 F 00M 349 820 9XU 358 038-411

### BOSCH

F 00M 349 824 9XU 358 039-191  
 F 00M 349 826 9XU 358 038-531  
 F 00M 349 827 9XU 358 038-661  
 F 00M 349 828 9XU 358 038-771  
 F 00M 349 870 9XU 358 039-251  
 F 00M 349 877 9XU 358 038-841  
 F 00M 349 898 9XU 358 038-411  
 F 00M 349 899 9XU 358 039-191  
 F 00M 349 903 9XU 358 038-921  
 F 00M 349 911 9XU 358 038-971  
 F 00M 391 104 9XU 358 038-771  
 F 00M 391 107 9XU 358 038-841  
 F 00M 391 110 9XU 358 038-531  
 F 00M 391 112 9XU 358 038-561  
 F 00M 391 113 9XU 358 039-201  
 F 00M 391 118 9XU 358 038-841  
 F 00M 391 119 9XU 358 038-721  
 F 00M 391 120 9XU 358 038-841  
 F 00M 391 122 9XU 358 038-411  
 F 00M 391 138 9XU 358 038-561  
 F 00M 391 139 9XU 358 039-201  
 F 00M 391 140 9XU 358 039-251  
 F 00M 391 144 9XU 358 038-771  
 F 00M 391 146 9XU 358 038-531  
 F 00M 391 150 9XU 358 038-921  
 F 00M 391 157 9XU 358 038-411  
 F 00M 391 158 9XU 358 039-191  
 F 00M 391 159 9XU 358 038-411  
 F 00M 391 160 9XU 358 038-441  
 F 00M 591 103 9XU 358 038-521  
 F 00M 591 130 9XU 358 038-281  
 F 00M 591 131 9XU 358 038-041  
 F 00M 591 145 9XU 358 038-971  
 F 00M 591 561 9XU 358 038-621  
 F 00M 599 403 9XU 358 038-841  
 F 00M 599 423 9XU 358 038-521  
 F 00M 599 534 9XU 358 038-041  
 F 00M 599 806 9XU 358 038-281  
 F 00M 991 002 9XU 358 038-441  
 F 00M 991 016 9XU 358 038-251  
 F 00M 991 039 9XU 358 038-111  
 F 00M 991 042 9XU 358 038-021  
 F 00M 991 043 9XU 358 038-061  
 F 00M 991 044 9XU 358 038-121  
 F 00M 991 045 9XU 358 038-061  
 F 00M 991 054 9XU 358 038-491  
 F 00M 991 061 9XU 358 038-251  
 F 00M 991 076 9XU 358 038-381  
 F 00M 991 078 9XU 358 038-191  
 F 00M 991 095 9XU 358 038-241  
 F 00M 991 099 9XU 358 038-171  
 F 00M 991 105 9XU 358 038-621  
 F 00M 991 108 9XU 358 038-331  
 F 00M 991 116 9XU 358 038-191  
 F 00M 991 122 9XU 358 038-041  
 F 00M 991 125 9XU 358 038-171  
 F 00M 991 128 9XU 358 038-381  
 F 00M 991 138 9XU 358 038-441  
 F 00M 991 139 9XU 358 038-571  
 F 00M 991 141 9XU 358 038-411  
 F 00M 991 142 9XU 358 038-391  
 F 00M 991 156 9XU 358 038-251  
 F 00M 991 157 9XU 358 038-531  
 F 00M 991 160 9XU 358 038-441  
 F 00M 991 171 9XU 358 038-351  
 F 00M 991 178 9XU 358 038-641  
 F 00M 991 181 9XU 358 038-461  
 F 00M 991 190 9XU 358 038-171  
 F 00M 991 192 9XU 358 038-191  
 F 00M 991 204 9XU 358 038-521  
 F 00M 991 206 9XU 358 038-041  
 F 00M 991 210 9XU 358 038-351  
 F 00M 991 216 9XU 358 038-691  
 F 00M 991 217 9XU 358 038-511  
 F 00M 991 219 9XU 358 038-811  
 F 00M 991 231 9XU 358 038-251  
 F 00M 991 232 9XU 358 038-571  
 F 00M 991 240 9XU 358 038-571  
 F 00M 991 246 9XU 358 039-061  
 F 00M 991 247 9XU 358 038-611  
 F 00M 991 250 9XU 358 038-991  
 F 00M 991 251 9XU 358 039-231  
 F 00M 991 255 9XU 358 038-461  
 F 00M 991 260 9XU 358 039-191  
 F 00M 991 264 9XU 358 038-971  
 F 00M 991 265 9XU 358 038-251  
 F 00M 991 266 9XU 358 038-331  
 F 00M

## BOSCH

F 00M 991 302	9XU 358 038-441
F 00M 991 303	9XU 358 038-171
F 00M 991 304	9XU 358 038-151
F 00M 991 305	9XU 358 038-621
F 00M 991 308	9XU 358 038-241
F 00M 991 313	9XU 358 038-811
F 00M 991 314	9XU 358 038-641
F 00M 991 326	9XU 358 038-651
F 00M 991 375	9XU 358 038-111
F 00M 991 376	9XU 358 038-771
F 00M 991 377	9XU 358 038-121
F 00M 991 378	9XU 358 038-061
F 00M 991 388	9XU 358 038-091
F 00M 991 389	9XU 358 038-071
F 00M 991 390	9XU 358 038-081
F 00M 991 391	9XU 358 038-031
F 00M 991 392	9XU 358 038-011
F 00M 991 393	9XU 358 038-681
F 00M 991 396	9XU 358 038-211
F 00M 991 397	9XU 358 038-101
F 00M 991 918	9XU 358 038-391
F 00M 992 717	9XU 358 038-141
F 00M 992 718	9XU 358 038-931
F 00M 992 723	9XU 358 038-491
F 00M 992 725	9XU 358 038-711
F 00M 992 730	9XU 358 039-141
F 00M 992 750	9XU 358 038-521
F 00M A47 701	9XU 358 038-411
F 00M A47 704	9XU 358 038-711
F 00M A47 723	9XU 358 038-611
F042301050	9XU 358 038-091
F042304066	9XU 358 038-191

## BREDA LORETT

CR 3075	9XU 358 038-151
CR 3089	9XU 358 038-211
CR 3143	9XU 358 038-061
CR 3157	9XU 358 038-091
CR 3158	9XU 358 038-101
CR 3160	9XU 358 038-081
CR 3161	9XU 358 038-071
CR 3162	9XU 358 038-041
CR 3163	9XU 358 038-241
CR 3173	9XU 358 038-021
CR 3262	9XU 358 038-111
CR 3451	9XU 358 038-631
CR 3485	9XU 358 038-291
CR 3489	9XU 358 038-391
CR 3501	9XU 358 038-051
CR 3509	9XU 358 038-211
CR 3521	9XU 358 038-131
CR 3555	9XU 358 038-251
CR 3557	9XU 358 038-341
CR 3562	9XU 358 038-351
CR 3593	9XU 358 038-391
CR 3594	9XU 358 038-181
CR 3607	9XU 358 038-141
CR 3608	9XU 358 038-281
CR 3611	9XU 358 038-221
CR 3613	9XU 358 038-031
CR 3614	9XU 358 038-621
CR 3617	9XU 358 038-481
CR 3618	9XU 358 038-171
CR 3621	9XU 358 038-441
CR 3663	9XU 358 038-461
CR 3690	9XU 358 038-581
CR 3691	9XU 358 038-801
CR 3702	9XU 358 038-841
CR 3714	9XU 358 038-521
CR 3753	9XU 358 038-721
CR 3761	9XU 358 038-451
CR 3791	9XU 358 038-531
CR 3793	9XU 358 038-571
CR 3794	9XU 358 038-501
CR 3799	9XU 358 039-221
CR 3802	9XU 358 038-371
CR 3806	9XU 358 038-011
CR 3807	9XU 358 038-001
CR 3837	9XU 358 039-011
CR 3838	9XU 358 038-671
CR 3839	9XU 358 038-761
CR 3840	9XU 358 039-231
CR 3841	9XU 358 038-741
CR 3844	9XU 358 038-641
CR 3845	9XU 358 038-491
CR 3853	9XU 358 039-051
CR 3854	9XU 358 038-831
CR 3856	9XU 358 039-191
CR 3857	9XU 358 039-201
CR 3861	9XU 358 038-321
CR 3862	9XU 358 038-381
CR 3870	9XU 358 038-611
CR 3884	9XU 358 038-471
CR 3886	9XU 358 038-821
CR 3889	9XU 358 038-421
CR 3895	9XU 358 038-681

## BREDA LORETT

CR 3906	9XU 358 038-401
CR 3908	9XU 358 038-691
CR 3912	9XU 358 039-261
CR 3914	9XU 358 038-201
CR 3915	9XU 358 038-601
CR 3917	9XU 358 038-261
CR 3927	9XU 358 039-251
CR 4026	9XU 358 039-161
CR 4028	9XU 358 038-751
CR 4029	9XU 358 038-771
CR 4030	9XU 358 038-851
CR 4032	9XU 358 038-191
CR 4034	9XU 358 039-061
CR 4035	9XU 358 039-171
CR 4036	9XU 358 038-511
CR 4037	9XU 358 038-881
CR 4039	9XU 358 038-651
CR 4040	9XU 358 039-181
CR 4041	9XU 358 039-241
CR 4044	9XU 358 038-971
CR 4046	9XU 358 038-891
CR 4047	9XU 358 038-361
CR 4049	9XU 358 038-271
CR 4051	9XU 358 038-791
CR 4056	9XU 358 038-561
CR 4059	9XU 358 038-541
CR 4060	9XU 358 038-411
CR 4067	9XU 358 038-711
CR 4069	9XU 358 038-901
CR 4070	9XU 358 038-731
CR 4073	9XU 358 038-921
CR 4075	9XU 358 039-091
CR 4076	9XU 358 039-101
CR 4077	9XU 358 039-111
CR 4079	9XU 358 039-001
CR 4082	9XU 358 038-931
CR 4083	9XU 358 038-181
CR 4085	9XU 358 038-951
CR 4542	9XU 358 039-031
CR 4547	9XU 358 039-121
CR 4548	9XU 358 039-131
CR 5247	9XU 358 038-871
CR 5249	9XU 358 038-431
CR 5251	9XU 358 039-271
CR 5252	9XU 358 038-781
CR 5253	9XU 358 038-861
CR 5310	9XU 358 039-021
CR 5312	9XU 358 038-661
CR 5318	9XU 358 038-981
CR 5320	9XU 358 038-231
CR 5325	9XU 358 038-911
CR 5327	9XU 358 038-551
CR 5328	9XU 358 038-941
CR 5329	9XU 358 038-961
CR 5548	9XU 358 039-071
CR 5559	9XU 358 039-041
CR 5561	9XU 358 038-991

## CARGOPARTS

230519	9XU 358 038-141
233990	9XU 358 038-431
234401	9XU 358 038-271
234675	9XU 358 038-241
235021	9XU 358 038-281
235478	9XU 358 038-681
330185	9XU 358 038-991
333066	9XU 358 038-741
333085	9XU 358 038-951
333436	9XU 358 039-281
D762D799	9XU 358 038-211

## CHEVROLET

13258483	9XU 358 039-101
13500187	9XU 358 039-131
13500577	9XU 358 039-091
13579626	9XU 358 039-131
13579666	9XU 358 039-091
13579675	9XU 358 039-131
13581885	9XU 358 039-091
13581893	9XU 358 039-151
13588289	9XU 358 039-101
13588296	9XU 358 039-151
55566587	9XU 358 039-131
55567951	9XU 358 039-091
55580126	9XU 358 039-091
96627029	9XU 358 038-011
96866018	9XU 358 038-011

## CHRYSLER

04801250AA	9XU 358 038-851
04801250AB	9XU 358 038-851
04801250AC	9XU 358 038-851
04801250AD	9XU 358 038-851
04801338AB	9XU 358 038-261
04801715AA	9XU 358 038-041

## CHRYSLER

04861506AB	9XU 358 038-261
04861506AD	9XU 358 038-261
04861506AE	9XU 358 038-261
04861506AG	9XU 358 038-261
04861513AA	9XU 358 038-731
04861513AB	9XU 358 038-731
04861513AC	9XU 358 038-731
04861513AD	9XU 358 038-731
04861513AE	9XU 358 038-731
04862629AA	9XU 358 038-171
04868429AB	9XU 358 038-731
04868429AC	9XU 358 038-731
04868429AD	9XU 358 038-731
04896808AA	9XU 358 038-851
04896808AB	9XU 358 038-851
04896808AC	9XU 358 038-851
05033757AB	9XU 358 038-041
05073920AA	9XU 358 038-171
05080464AA	9XU 358 038-171
05080464AB	9XU 358 038-171
05080464AC	9XU 358 038-171
05080464AD	9XU 358 038-171
05117591AA	9XU 358 038-171
05142615AA	9XU 358 038-261
05175765AA	9XU 358 038-851
05175765AB	9XU 358 038-851
05175765AC	9XU 358 038-851
05175765AD	9XU 358 038-851
104861513AE	9XU 358 038-731
4861506AF	9XU 358 038-261
56041578AA	9XU 358 038-261
56041578AD	9XU 358 038-261
56041578AE	9XU 358 038-261
56044672AA	9XU 358 038-261
56044672AB	9XU 358 038-261
56044672AC	9XU 358 038-261
K04861513AE	9XU 358 038-731
RX801250AD	9XU 358 038-851
RX862629AA	9XU 358 038-171

## CONTITECH

AP9001	9XU 358 038-041
AP9002	9XU 358 038-061
AP9003	9XU 358 038-381
AP9004	9XU 358 038-071
AP9005	9XU 358 038-411
AP9006	9XU 358 038-001
AP9007	9XU 358 038-021
AP9008	9XU 358 038-391
AP9009	9XU 358 038-331
AP9010	9XU 358 038-171
AP9011	9XU 358 038-581
AP9012	9XU 358 038-521
AP9013	9XU 358 038-361
AP9014	9XU 358 038-801
AP9015	9XU 358 038-151
AP9016	9XU 358 038-091
AP9017	9XU 358 038-821
AP9018	9XU 358 038-901
AP9019	9XU 358 039-161
AP9020	9XU 358 038-441
AP9022	9XU 358 038-611
AP9023	9XU 358 038-351
AP9024	9XU 358 038-211
AP9025	9XU 358 038-491
AP9027	9XU 358 038-461
AP9028	9XU 358 038-711
AP9029	9XU 358 038-541
AP9030	9XU 358 038-721
AP9031	9XU 358 038-311
AP9032	9XU 358 038-081
AP9033	9XU 358 038-241
AP9034	9XU 358 038-031
AP9035	9XU 358 038-341
AP9036	9XU 358 038-221
AP9037	9XU 358 038-271
AP9038	9XU 358 038-181
AP9039	9XU 358 038-211
AP9041	9XU 358 038-251
AP9043	9XU 358 038-291
AP9044	9XU 358 038-371
AP9046	9XU 358 038-451
AP9047	9XU 358 038-511
AP9048	9XU 358 038-841
AP9049	9XU 358 038-661
AP9050	9XU 358 039-261
AP9051	9XU 358 038-631
AP9052	9XU 358 038-131
AP9053	9XU 358 039-221
AP9054	9XU 358 038-671
AP9056	9XU 358 038-501
AP9057	9XU 358 038-111
AP9058	9XU 358 038-051
AP9059	9XU 358 038-101
AP9060	9XU 358 038-011
AP9061	9XU 358 038-481
AP9062	9XU 358 038-831

## DAEWOO

13500187	9XU 358 039-131
13500577	9XU 358 039-091
13579626	9XU 358 039-131
13579666	9XU 358 039-091
13579675	9XU 358 039-131
13581885	9XU 358 039-091
13581893	9XU 358 039-151
13588289	9XU 358 039-101
13588296	9XU 358 039-151
211242	9XU 358 038-011
96627029	9XU 358 038-011
96866018	9XU 358 038-011

## DAYCO

ALP2234	9XU 358 038-091
ALP2325	9XU 358 038-071
ALP2326	9XU 358 038-011
ALP2328	9XU 358 038-081
ALP2329	9XU 358 038-061
ALP2332	9XU 358 038-021
ALP2333	9XU 358 038-101
ALP2334	9XU 358 038-091
ALP2335	9XU 358 038-041
ALP2336	9XU 358 038-121
ALP2337	9XU 358 038-151
ALP2338	9XU 358 038-211
ALP2340	9XU 358 038-111
ALP2342	9XU 358 038-121
ALP2343	9XU 358 038-051
ALP2345	9XU 358 038-131
ALP2346	9XU 358 038-211
ALP2349	9XU 358 038-181
ALP2350	9XU 358 038-331
ALP2352	9XU 358 038-



**DAYCO**

ALP2446	9XU 358 038-551
ALP2447	9XU 358 038-781
ALP2448	9XU 358 039-111
ALP2449	9XU 358 039-011
ALP2450	9XU 358 038-921
ALP2451	9XU 358 038-961
ALP2453	9XU 358 039-061
ALP2460	9XU 358 038-431
ALP2463	9XU 358 038-671
ALP2464	9XU 358 039-131

**DELCO REMY**

10511026	9XU 358 038-371
----------	-----------------

**DELPHI DIESEL**

10451570	9XU 358 038-211
10453582	9XU 358 038-211
220682	9XU 358 038-681
222588	9XU 358 039-091
222598	9XU 358 039-111
222690	9XU 358 039-121
222708	9XU 358 039-131
222921	9XU 358 039-091

**DENSO**

021040-0960	9XU 358 038-791
021040-0970	9XU 358 038-631
021040-1001	9XU 358 038-731
021040-1040	9XU 358 038-731
021040-1042	9XU 358 038-731
021040-1070	9XU 358 038-781
021040-1100	9XU 358 038-911
021040-1110	9XU 358 038-261
021040-1130	9XU 358 038-261
021040-1140	9XU 358 038-791
021040-1170	9XU 358 038-261
021040-1180	9XU 358 038-731
021040-1181	9XU 358 038-731
021040-1320	9XU 358 038-261
021040-1410	9XU 358 038-911
021040-1441	9XU 358 038-261
021040-1450	9XU 358 038-261
021040-2020	9XU 358 038-541
021040-2400	9XU 358 039-211
021040-2430	9XU 358 038-041
021040-2480	9XU 358 038-541
02131-9130	9XU 358 039-071
02131-9131	9XU 358 039-071
02131-9132	9XU 358 039-071
02140-1110	9XU 358 038-261
081020-0010	9XU 358 038-831
081020-0011	9XU 358 038-831
101210-1111	9XU 358 038-321
104210-3511	9XU 358 038-541
104210-3512	9XU 358 038-541
104210-3761	9XU 358 038-471
104210-4640	9XU 358 039-031
121000-3841	9XU 358 038-261
121000-3843	9XU 358 038-261
121000-3846	9XU 358 038-261
121041-0580	9XU 358 038-321
121041-1140	9XU 358 038-671
121041-1241	9XU 358 038-261
421000-0141	9XU 358 038-261
421000-0142	9XU 358 038-261
71011-0750	9XU 358 038-431
72011-0750	9XU 358 038-431
8362516	9XU 358 038-821

**FEBI BILSTEIN**

11701	9XU 358 038-071
14043	9XU 358 038-011
14045	9XU 358 038-031
14064	9XU 358 038-091
14997	9XU 358 038-141
14997	9XU 358 038-251
15090	9XU 358 038-051
15153	9XU 358 038-221
15154	9XU 358 038-151
15155	9XU 358 038-211
15165	9XU 358 038-031
15252	9XU 358 038-081
15254	9XU 358 038-061
15260	9XU 358 038-021
15262	9XU 358 038-041
15264	9XU 358 038-111
15274	9XU 358 038-121
21683	9XU 358 038-171
21684	9XU 358 038-441
21689	9XU 358 038-801
24179	9XU 358 038-131
24413	9XU 358 038-311
26458	9XU 358 038-501
26958	9XU 358 038-721

**FEBI BILSTEIN**

27836	9XU 358 038-181
27837	9XU 358 038-801
27839	9XU 358 038-751
27840	9XU 358 038-771
27841	9XU 358 038-581
28387	9XU 358 038-681
29709	9XU 358 038-851
29904	9XU 358 038-351
29964	9XU 358 038-241
30029	9XU 358 038-341
30067	9XU 358 038-491
30068	9XU 358 038-501
30147	9XU 358 038-631
31385	9XU 358 038-461
31405	9XU 358 038-001
31541	9XU 358 038-671
31729	9XU 358 038-391
31743	9XU 358 038-411
31754	9XU 358 038-821
32297	9XU 358 038-711
32311	9XU 358 038-761
32312	9XU 358 039-231
32313	9XU 358 039-191
32314	9XU 358 039-251
32315	9XU 358 038-381
32505	9XU 358 038-661
33132	9XU 358 038-291
33133	9XU 358 038-211
33133	9XU 358 038-511
33160	9XU 358 038-321
33473	9XU 358 039-261
34277	9XU 358 038-981
34547	9XU 358 038-331
34548	9XU 358 039-181
34589	9XU 358 038-611
34597	9XU 358 039-201
34598	9XU 358 038-921
34599	9XU 358 039-101
34600	9XU 358 039-091
34605	9XU 358 038-621
34612	9XU 358 038-521
34667	9XU 358 038-831
34711	9XU 358 038-431
37046	9XU 358 038-181
37047	9XU 358 039-161
37518	9XU 358 039-111
37982	9XU 358 038-971
38261	9XU 358 039-131
38262	9XU 358 039-121
38263	9XU 358 038-931
38264	9XU 358 038-691
38267	9XU 358 038-561
38268	9XU 358 039-031
43786	9XU 358 039-001

**FIAT**

46544329	9XU 358 039-241
46554408	9XU 358 039-241
46748353	9XU 358 038-821
46763533	9XU 358 038-821
46763534	9XU 358 038-821
46774428	9XU 358 038-821
46774429	9XU 358 038-821
46774430	9XU 358 038-821
46774430	9XU 358 039-241
46782213	9XU 358 038-821
46782218	9XU 358 038-051
46809068	9XU 358 038-821
46823540	9XU 358 038-821
46823547	9XU 358 038-341
46835095	9XU 358 038-341
504009978	9XU 358 038-121
504280012	9XU 358 039-011
51718499	9XU 358 038-341
51727338	9XU 358 038-671
51727339	9XU 358 038-671
51764265	9XU 358 038-671
51784845	9XU 358 038-341
51784846	9XU 358 038-341
51793678	9XU 358 038-671
51805799	9XU 358 038-321
51805800	9XU 358 038-321
51805801	9XU 358 038-321
51808561	9XU 358 038-541
51829383	9XU 358 038-321
51854103	9XU 358 038-341
51854901	9XU 358 038-671
51854902	9XU 358 038-671
51854909	9XU 358 038-321
51854910	9XU 358 038-321
51854911	9XU 358 038-321
51854912	9XU 358 038-321
51859052	9XU 358 038-821
51859053	9XU 358 038-821
51859058	9XU 358 038-671
51880173	9XU 358 038-321

**FIAT**

51880175	9XU 358 038-341
51907673	9XU 358 038-541
51943777	9XU 358 038-541
51944878	9XU 358 038-341
51984055	9XU 358 038-341
51984056	9XU 358 038-341
51984058	9XU 358 038-341
55185075	9XU 358 038-341
5801526032	9XU 358 039-011
60815944	9XU 358 038-821
60816045	9XU 358 038-821
60816557	9XU 358 038-821
60816954	9XU 358 038-821
63321315	9XU 358 038-051
63321859	9XU 358 038-051
71723401	9XU 358 038-121
71723207	9XU 358 038-181
71733552	9XU 358 039-161
71746673	9XU 358 038-821
71748885	9XU 358 039-161
71749232	9XU 358 039-161
71769230	9XU 358 038-821
71769232	9XU 358 038-821
73501591	9XU 358 038-821
73503235	9XU 358 039-141
73503235	9XU 358 039-141
77362558	9XU 358 038-351
77362721	9XU 358 038-341
77363468	9XU 358 039-161
77363565	9XU 358 038-571
77363948	9XU 358 038-671
77363954	9XU 358 038-181
77364082	9XU 358 038-841
77364723	9XU 358 038-321
77364797	9XU 358 039-011
9636060780	9XU 358 038-181
9640878780	9XU 358 038-181
9646065480	9XU 358 038-351
9646321780	9XU 358 039-161
9646321880	9XU 358 038-351
9649611280	9XU 358 039-161
9655733780	9XU 358 039-161
9658144680	9XU 358 038-841
9659918080	9XU 358 038-841
9661544880	9XU 358 039-161
9663647980	9XU 358 039-161
9664057480	9XU 358 039-161
9674987580	9XU 358 038-841
9676143580	9XU 358 038-841
9678867980	9XU 358 038-841
994 9580	9XU 358 038-121
994 9627	9XU 358 038-181

**FLENNOR**

FGF0025	9XU 358 038-671
FGF0026	9XU 358 038-801
FGF0051	9XU 358 038-551
FGF0056	9XU 358 038-731

**FORD**

1100711	9XU 358 038-041
1100712	9XU 358 038-041
1 106 734	9XU 358 038-071
1120213	9XU 358 038-471
1140136	9XU 358 038-181
1140694	9XU 358 038-471
1144182	9XU 358 038-451
1144183	9XU 358 038-451
1151213	9XU 358 038-471
1201206	9XU 358 038-451
1219711	9XU 358 038-451
1221059	9XU 358 038-451
1229258	9XU 358 038-541
1253623	9XU 358 038-041
1253624	9XU 358 038-041
1256552	9XU 358 038-471
1301377	9XU 358 038-451
1307487	9XU 358 038-451
1366003	9XU 358 038-041
1366004	9XU 358 038-041
1379699	9XU 358 038-561
1379701	9XU 358 039-201
1387927	9XU 358 038-351
1388002	9XU 358 038-561
1388004	9XU 358 039-201
1404791	9XU 358 038-841
1435647	9XU 358 038-351
1450641	9XU 358 038-451
1455494	9XU 358 038-351
1458640	9XU 358 038-351
1469391	9XU 358 038-561
1 469 755	9XU 358 038-041
1477737	9XU 358 038-541
1478119	9XU 358 038-271
1498518	9XU 358 039-221

**FORD**

1570655	9XU 358 038-041
1571297	9XU 358 038-341
1 581 704	9XU 358 038-341
1581843	9XU 358 038-841
1581844	9XU 358 038-841
1704925	9XU 358 039-281
1705008	9XU 358 038-341
1745661	9XU 358 038-841
1747017	9XU 358 038-841
1747021	9XU 358 038-841
1763143	9XU 358 039-281
1764816	9XU 358 039-211
1768612	9XU 358 038-841
1795985	9XU 358 039-211
1797966	9XU 358 038-841
1799802	9XU 358 038-921
1M5T10300BB	9XU 358 038-451
1M5T10300BC	9XU 358 038-451
1M5T10300BD	9XU 358 038-451
1S7T10300AB	9XU 358 038-271
1S7T10300CB	9XU 358 038-471
1S7T10300CC	9XU 358 038-271
1S7T10300CC	9XU 358 038-471
1S7T10300CD	9XU 358 038-271
1S7T10300CD	9XU 358 038-471
1S7T10300CE	9XU 358 038-271
1S7T10300CF	9XU 358 038-271
1X4310300BD	9XU 358 038-791
1X4310300CB	9XU 358 038-791
2C1T10300BA	9XU 358 038-191
2C1T10300BA	9XU 358 039-221
2C 1U 10A35 2AA	9XU 358 038-201
2S6T10300AC	9XU 35



# Cross References

Nr art. producanta i nr Hella

## FORD

9G9N10300BA	9XU 358 038-921
9G9N10300BB	9XU 358 038-921
9S51 10344 CA	9XU 358 038-341
9S5110346DB	9XU 358 038-341
9S5110346FA	9XU 358 038-341
AC1T10300BB	9XU 358 038-841
AC1T10300CB	9XU 358 038-841
AM5Q 10A352 AA	9XU 358 039-281
BG9T10300AB	9XU 358 038-921
BK2T10300BB	9XU 358 038-841
BK2T10300DA	9XU 358 038-841
BV6N10300AA	9XU 358 039-281
BV6N10300BB	9XU 358 039-281
CC1T10300BB	9XU 358 038-841
CC1T10300BC	9XU 358 038-841
CV6T10300BC	9XU 358 039-211
CV6T10300FA	9XU 358 039-211
R1M5T10300BD	9XU 358 038-451
R2C1T10300BA	9XU 358 039-221
R2T1U10300AJ	9XU 358 038-451
R98AB10300JC	9XU 358 038-451
RM4M5T10300KB	9XU 358 038-451
VP2C1U10A352AA	9XU 358 038-201
YC1T10300BC	9XU 358 038-191
YC1T10300BD	9XU 358 038-191
YC1T10300BE	9XU 358 038-191
YC1T10300BG	9XU 358 038-191
YC1T10300BH	9XU 358 038-191
YC1T10300BJ	9XU 358 038-191
YC1U10300DA	9XU 358 038-201
YC1U10300DB	9XU 358 038-201
YC1U10300DC	9XU 358 038-201
YC1U10300EA	9XU 358 038-201

## GATES

OAP7013	9XU 358 038-041
OAP7030	9XU 358 038-311
OAP7031	9XU 358 038-381
OAP7032	9XU 358 038-821
OAP7033	9XU 358 038-061
OAP7034	9XU 358 038-181
OAP7035	9XU 358 038-711
OAP7036	9XU 358 038-251
OAP7037	9XU 358 038-371
OAP7039	9XU 358 038-341
OAP7040	9XU 358 038-071
OAP7041	9XU 358 038-081
OAP7042	9XU 358 038-001
OAP7043	9XU 358 038-131
OAP7044	9XU 358 038-331
OAP7046	9XU 358 038-461
OAP7047	9XU 358 038-091
OAP7048	9XU 358 038-051
OAP7049	9XU 358 038-211
OAP7051	9XU 358 038-451
OAP7052	9XU 358 038-671
OAP7053	9XU 358 038-801
OAP7054	9XU 358 038-391
OAP7056	9XU 358 038-441
OAP7057	9XU 358 038-171
OAP7059	9XU 358 038-631
OAP7060	9XU 358 038-151
OAP7061	9XU 358 038-121
OAP7062	9XU 358 038-571
OAP7064	9XU 358 038-581
OAP7065	9XU 358 038-531
OAP7066	9XU 358 038-241
OAP7067	9XU 358 038-101
OAP7069	9XU 358 038-191
OAP7070	9XU 358 039-221
OAP7071	9XU 358 038-661
OAP7072	9XU 358 038-031
OAP7073	9XU 358 038-431
OAP7074	9XU 358 039-231
OAP7075	9XU 358 038-141
OAP7076	9XU 358 038-021
OAP7077	9XU 358 038-361
OAP7078	9XU 358 038-551
OAP7079	9XU 358 038-221
OAP7080	9XU 358 038-351
OAP7081	9XU 358 038-211
OAP7082	9XU 358 038-291
OAP7083	9XU 358 038-731
OAP7084	9XU 358 039-191
OAP7086	9XU 358 038-851
OAP7087	9XU 358 039-181
OAP7088	9XU 358 038-691
OAP7090	9XU 358 038-521
OAP7092	9XU 358 039-261
OAP7093	9XU 358 038-481
OAP7094	9XU 358 038-281
OAP7100	9XU 358 038-011
OAP7102	9XU 358 038-111
OAP7104	9XU 358 038-201
OAP7106	9XU 358 038-491
OAP7108	9XU 358 038-501

## GATES

OAP7109	9XU 358 038-641
OAP7110	9XU 358 038-511
OAP7111	9XU 358 038-411
OAP7112	9XU 358 038-541
OAP7113	9XU 358 038-321
OAP7114	9XU 358 038-611
OAP7115	9XU 358 038-761
OAP7116	9XU 358 038-231
OAP7119	9XU 358 038-941
OAP7120	9XU 358 038-771
OAP7121	9XU 358 039-271
OAP7122	9XU 358 038-911
OAP7123	9XU 358 038-751
OAP7124	9XU 358 039-251
OAP7125	9XU 358 038-781
OAP7126	9XU 358 039-201
OAP7128	9XU 358 039-171
OAP7130	9XU 358 039-011
OAP7131	9XU 358 038-841
OAP7135	9XU 358 039-101
OAP7136	9XU 358 039-051
OAP7138	9XU 358 038-681
OAP7139	9XU 358 039-001
OAP7141	9XU 358 038-261
OAP7144	9XU 358 039-091
OAP7149	9XU 358 039-021
OAP7150	9XU 358 038-921
OAP7158	9XU 358 039-281
OAP7159	9XU 358 038-421
OAP7161	9XU 358 039-121
OAP7162	9XU 358 039-131
OAP7167	9XU 358 038-561
OAP7169	9XU 358 038-951
OAP7177	9XU 358 038-961
OAP7178	9XU 358 039-111
OAP7179	9XU 358 038-861
OAP7183	9XU 358 039-041
OAP7184	9XU 358 038-981
OAP7185	9XU 358 039-071
OAP7188	9XU 358 038-181
OAP7190	9XU 358 038-871
T36179	9XU 358 038-721

## GENERAL MOTORS

09195337	9XU 358 038-381
13266813	9XU 358 038-931
55352897	9XU 358 038-691
55558734	9XU 358 039-061
55560294	9XU 358 039-231
55564350	9XU 358 038-711
55565443	9XU 358 039-111
55568459	9XU 358 039-121
55579927	9XU 358 039-151
55580127	9XU 358 039-151
93170214	9XU 358 038-381
93172295	9XU 358 038-571
93178273	9XU 358 038-341
93185282	9XU 358 038-321
93185744	9XU 358 038-931
93192215	9XU 358 038-321
93192631	9XU 358 038-341
93297735	9XU 358 038-001
97355778	9XU 358 038-371

## HELLA KGaA HUECK & CO.

358 038-001	9XU 358 038-001
358 038-011	9XU 358 038-011
358 038-021	9XU 358 038-021
358 038-031	9XU 358 038-031
358 038-041	9XU 358 038-041
358 038-051	9XU 358 038-051
358 038-061	9XU 358 038-061
358 038-071	9XU 358 038-071
358 038-081	9XU 358 038-081
358 038-091	9XU 358 038-091
358 038-101	9XU 358 038-101
358 038-111	9XU 358 038-111
358 038-121	9XU 358 038-121
358 038-131	9XU 358 038-131
358 038-141	9XU 358 038-141
358 038-151	9XU 358 038-151
358 038-171	9XU 358 038-171
358 038-181	9XU 358 038-181
358 038-191	9XU 358 038-191
358 038-201	9XU 358 038-201
358 038-211	9XU 358 038-211
358 038-221	9XU 358 038-221
358 038-231	9XU 358 038-231
358 038-241	9XU 358 038-241
358 038-251	9XU 358 038-251
358 038-261	9XU 358 038-261
358 038-271	9XU 358 038-271
358 038-281	9XU 358 038-281
358 038-291	9XU 358 038-291
358 038-311	9XU 358 038-311

## HELLA KGaA HUECK & CO.

358 038-321	9XU 358 038-321
358 038-331	9XU 358 038-331
358 038-341	9XU 358 038-341
358 038-351	9XU 358 038-351
358 038-361	9XU 358 038-361
358 038-371	9XU 358 038-371
358 038-381	9XU 358 038-381
358 038-391	9XU 358 038-391
358 038-401	9XU 358 038-401
358 038-411	9XU 358 038-411
358 038-421	9XU 358 038-421
358 038-431	9XU 358 038-431
358 038-441	9XU 358 038-441
358 038-451	9XU 358 038-451
358 038-461	9XU 358 038-461
358 038-471	9XU 358 038-471
358 038-481	9XU 358 038-481
358 038-491	9XU 358 038-491
358 038-501	9XU 358 038-501
358 038-511	9XU 358 038-511
358 038-521	9XU 358 038-521
358 038-531	9XU 358 038-531
358 038-541	9XU 358 038-541
358 038-551	9XU 358 038-551
358 038-561	9XU 358 038-561
358 038-571	9XU 358 038-571
358 038-581	9XU 358 038-581
358 038-591	9XU 358 038-591
358 038-601	9XU 358 038-601
358 038-611	9XU 358 038-611
358 038-621	9XU 358 038-621
358 038-631	9XU 358 038-631
358 038-641	9XU 358 038-641
358 038-651	9XU 358 038-651
358 038-661	9XU 358 038-661
358 038-671	9XU 358 038-671
358 038-681	9XU 358 038-681
358 038-691	9XU 358 038-691
358 038-711	9XU 358 038-711
358 038-721	9XU 358 038-721
358 038-731	9XU 358 038-731
358 038-741	9XU 358 038-741
358 038-751	9XU 358 038-751
358 038-761	9XU 358 038-761
358 038-771	9XU 358 038-771
358 038-781	9XU 358 038-781
358 038-791	9XU 358 038-791
358 038-801	9XU 358 038-801
358 038-811	9XU 358 038-811
358 038-821	9XU 358 038-821
358 038-831	9XU 358 038-831
358 038-841	9XU 358 038-841
358 038-851	9XU 358 038-851
358 038-861	9XU 358 038-861
358 038-871	9XU 358 038-871
358 038-881	9XU 358 038-881
358 038-891	9XU 358 038-891
358 038-901	9XU 358 038-901
358 038-911	9XU 358 038-911
358 038-921	9XU 358 038-921
358 038-931	9XU 358 038-931
358 038-941	9XU 358 038-941
358 038-951	9XU 358 038-951
358 038-961	9XU 358 038-961
358 038-971	9XU 358 038-971
358 038-981	9XU 358 038-981
358 038-991	9XU 358 038-991
358 039-001	9XU 358 039-001
358 039-011	9XU 358 039-011
358 039-021	9XU 358 039-021
358 039-031	9XU 358 039-031
358 039-041	9XU 358 039-041
358 039-051	9XU 358 039-051
358 039-061	9XU 358 039-061
358 039-071	9XU 358 039-071
358 039-081	9XU 358 039-081
358 039-091	9XU 358 039-091
358 039-101	9XU 358 039-101
358 039-111	9XU 358 039-111
358 039-121	9XU 358 039-121
358 039-131	9XU 358 039-131
358 039-141	9XU 358 039-141
358 039-151	9XU 358 039-151
358 039-161	9XU 358 039-161
358 039-171	9XU 358 039-171
358 039-181	9XU 358 039-181
358 039-191	9XU 358 039-191
358 039-201	9XU 358 039-201
358 039-211	9XU 358 039-211
358 039-221	9XU 358 039-221
358 039-231	9XU 358 039-231
358 039-241	9XU 358 039-241
358 039-251	9XU 358 039-251
358 039-261	9XU 358 039-261
358 039-271	9XU 358 039-271
358 039-281	9XU 358 039-281
358 039-291	9XU 358 039-291

## HITACHI

GD115071	9XU 358 038-971
GD214998-1	9XU 358 038-041
GD215541	9XU 358 038-281
GD215541-1	9XU 358 038-281
GD215554-1	9XU 358 038-281
GD218089	9XU 358 038-371
GD218089-1	9XU 358 038-371
LR1110503	9XU 358 038-371
LR1110503B	9XU 358 038-371
LR1110503F	9XU 358 038-371
LR1130702	9XU 358 038-281
LR1130702C	9XU 358 038-281
LR1180856	9XU 358 038-971
LR1180857	9XU 358 038-971
LR1190916	9XU 358 038-971
LR1190940	9XU 358 038-971
LR190752	9XU 358 038-281

## HK

G001Z	9XU 358 038-151
G005Z	9XU 358 038-091
G006Z	9XU 358 038-101
G008Z	

## HYUNDAI

3730025301 9XU 358 039-071  
 3730025310 9XU 358 039-071  
 3730027010 9XU 358 038-431  
 3730027011 9XU 358 038-431  
 3730027012 9XU 358 038-431  
 3730027013 9XU 358 038-431  
 3730027021 9XU 358 038-431  
 3730027030 9XU 358 038-431  
 3730027031 9XU 358 038-431  
 3730027502 9XU 358 038-831  
 3730027503 9XU 358 038-831  
 3730027504 9XU 358 038-831  
 3730027600 9XU 358 038-831  
 3730027601 9XU 358 038-831  
 3730027602 9XU 358 038-831  
 373002F000 9XU 358 038-961  
 373002F100 9XU 358 038-961  
 373004A002 9XU 358 038-421  
 373004A003 9XU 358 038-421  
 373004A202 9XU 358 038-951  
 373004A310 9XU 358 038-481  
 373004X500 9XU 358 038-481  
 373004X501 9XU 358 038-481  
 373004X502 9XU 358 038-481  
 373004X503 9XU 358 038-481  
 37321-25301 9XU 358 039-071  
 37321-4A000 9XU 358 038-421  
 37321-4X300 9XU 358 038-481  
 37321-4X301 9XU 358 038-481  
 37322-27010 9XU 358 038-431  
 37322-27012 9XU 358 038-431  
 37322-27500 9XU 358 038-831  
 37322-27501 9XU 358 038-831  
 37322-2F000 9XU 358 038-961  
 37322-4A001 9XU 358 038-421  
 37322-4A002 9XU 358 038-421  
 37322-4A300 9XU 358 038-951  
 37322-4A310 9XU 358 038-951  
 50210-40108 9XU 358 038-831

## IKA

335151 9XU 358 038-101  
 335161 9XU 358 038-091  
 335171 9XU 358 038-071  
 335241 9XU 358 038-221  
 335251 9XU 358 038-141  
 335261 9XU 358 038-241  
 335271 9XU 358 038-121  
 335281 9XU 358 038-281  
 335291 9XU 358 038-151  
 335311 9XU 358 038-211  
 335331 9XU 358 038-211  
 335351 9XU 358 038-791  
 335361 9XU 358 038-251  
 335391 9XU 358 038-631  
 335411 9XU 358 038-361  
 335451 9XU 358 038-621  
 335461 9XU 358 038-131  
 335481 9XU 358 038-111  
 335561 9XU 358 038-481  
 335571 9XU 358 038-171  
 335581 9XU 358 038-001  
 335601 9XU 358 038-681  
 335621 9XU 358 038-191  
 335681 9XU 358 038-441  
 335711 9XU 358 038-381  
 335721 9XU 358 038-571  
 335731 9XU 358 038-351  
 335761 9XU 358 038-251  
 335791 9XU 358 038-361  
 335801 9XU 358 038-341  
 335841 9XU 358 038-391  
 335861 9XU 358 038-311  
 335871 9XU 358 038-011  
 335881 9XU 358 038-201  
 335891 9XU 358 038-421  
 335901 9XU 358 038-271  
 335911 9XU 358 038-411  
 335921 9XU 358 038-691  
 353011 9XU 358 038-181  
 353071 9XU 358 038-211  
 353091 9XU 358 038-641  
 353101 9XU 358 038-651  
 353141 9XU 358 038-461  
 353171 9XU 358 038-451  
 353181 9XU 358 038-721  
 353231 9XU 358 038-521  
 353261 9XU 358 038-511  
 353281 9XU 358 038-371  
 353311 9XU 358 038-401  
 353321 9XU 358 038-591  
 353331 9XU 358 038-741  
 353351 9XU 358 038-771  
 353361 9XU 358 038-561  
 353401 9XU 358 038-811  
 353441 9XU 358 038-611

## IKA

353451  
 353481  
 353531  
 353571  
 353581  
 353621  
 353641  
 353661  
 353741  
 353801  
 353841  
 353901  
 353941  
 353961  
 353971  
 353841  
 354041  
 354151  
 354191  
 354231  
 354301  
 354351  
 354361  
 354381  
 354391  
 354491  
 354541  
 354551  
 354561  
 354621  
 354631  
 354651  
 354661  
 354671  
 354701  
 354741  
 354751  
 354761  
 354791  
 354801  
 354811  
 354821

## INA

11254  
 535 0001 10  
 535 0004 10  
 535 0005 10  
 535 0008 10  
 535 0009 10  
 535 0010 10  
 535 0011 10  
 535 0012 10  
 535 0013 10  
 535 0015 10  
 535 0016 10  
 535 0018 10  
 535 0022 10  
 535 0023 10  
 535 0024 10  
 535 0025 10  
 535 0026 10  
 535 0028 10  
 535 0030 10  
 535 0031 10  
 535 0034 10  
 535 0036 10  
 535 0039 10  
 535 0041 10  
 535 0042 10  
 535 0046 10  
 535 0048 10  
 535 0049 10  
 535 0050 10  
 535 0052 10  
 535 0053 10  
 535 0059 10  
 535 0060 10  
 535 0062 10  
 535 0063 10  
 535 0065 10  
 535 0070 30  
 535 0071 30  
 535 0072 10  
 535 0073 10  
 535 0074 10  
 535 0075 10  
 535 0077 10  
 535 0079 10  
 535 0080 10  
 535 0081 10  
 535 0084 10  
 535 0086 10  
 535 0087 10  
 535 0088 10  
 535 0089 10

## INA

535 0090 10  
 535 0098 10  
 535 0101 10  
 535 0102 10  
 535 0105 10  
 535 0108 10  
 535 0110 10  
 535 0111 10  
 535 0112 10  
 535 0114 10  
 535 0115 10  
 535 0116 10  
 535 0118 10  
 535 0120 10  
 535 0121 10  
 535 0124 10  
 535 0125 10  
 535 0129 10  
 535 0130 10  
 535 0134 10  
 535 0140 10  
 535 0143 10  
 535 0144 10  
 535 0146 10  
 535 0151 10  
 535 0153 10  
 535 0154 10  
 535 0155 10  
 535 0160 10  
 535 0164 10  
 535 0166 10  
 535 0167 10  
 535 0168 10  
 535 0169 10  
 535 0170 10  
 535 0172 10  
 535 0173 10  
 535 0174 10  
 535 0176 10  
 535 0177 10  
 535 0178 10  
 535 0180 10  
 535 0181 10  
 535 0182 10  
 535 0183 10  
 535 0184 10  
 535 0188 10  
 535 0190 10  
 535 0193 10  
 535 0194 10  
 535 0196 10  
 535 0199 10  
 535 0200 10  
 535 0202 10  
 535 0203 10  
 535 0204 10  
 535 0207 10  
 535 0209 10  
 535 0211 10  
 535 0212 10  
 535 0214 10  
 535 0215 10  
 535 0216 10  
 535 0218 10  
 535 0219 10  
 535 0222 10  
 535 0227 10  
 535 0228 10  
 535 0229 10  
 535 0232 10  
 535 0234 10  
 535 0238 10  
 535 0239 10  
 535 0242 10  
 535 0246 10  
 535 0252 10  
 535 0268 10  
 535 0269 10  
 79010001  
 79010002  
 79010006  
 79032284  
 79032288  
 79032290  
 79033027  
 79033035  
 79033038  
 79044017  
 79044020  
 79083395  
 79083396  
 79083409  
 79083410  
 79083411  
 79083412  
 79083415

## INA

79083418  
 79083419  
 79083420A  
 79083442  
 79083453  
 79083454  
 79083462  
 79083463  
 79083466  
 79201035  
 79201041  
 79202015  
 79202017  
 79202018  
 79202019  
 79202025  
 79202026  
 79202031  
 79202032  
 79202034  
 79202035  
 79202038  
 79202041  
 79202042  
 79202043  
 79202044  
 79202044  
 79202045  
 79202047  
 79202092  
 79202094  
 79202096  
 79202102  
 79202128  
 79202138  
 79202185  
 79202189  
 79202194  
 79202196  
 79202203  
 79202206  
 79202215  
 79202217  
 79202221  
 79202222  
 79202223  
 79202232  
 79202233  
 79202243  
 79202245  
 79202247  
 79203275  
 79503001B  
 79503005  
 79503006  
 7990  
 79909042  
 79909043  
 79909044  
 79909045  
 79909052  
 79909053  
 79909055  
 79909057  
 79909058  
 79909068  
 79909085  
 79909086  
 79909087  
 79909088  
 79909089  
 79909103  
 79909108  
 9032284  
 9032288  
 9032290  
 9033027  
 9033035  
 9033038  
 9044020  
 9057  
 9083404  
 9083410  
 9083411  
 9083412  
 9083414  
 9083418  
 9083419  
 9083420A  
 9083453  
 9083454  
 9083463  
 9083466  
 F-225355.07  
 F-225355.10



INA		INA		INA		INA	
F-225355.11	9XU 358 038-071	F-228881.2	9XU 358 038-131	F-232774.06	9XU 358 038-421	F-238120.02	9XU 358 038-641
F-225355.4	9XU 358 038-071	F-228881.3	9XU 358 038-131	F-232774.1	9XU 358 038-421	F-238512.02	9XU 358 038-611
F-225355.5	9XU 358 038-071	F-229363.09	9XU 358 038-211	F-232854.06	9XU 358 038-271	F-238512.03	9XU 358 038-511
F-225355.6	9XU 358 038-071	F-229363.5	9XU 358 038-211	F-232854.3	9XU 358 038-271	F-238512.05	9XU 358 038-511
F-225643.10	9XU 358 038-011	F-229363.6	9XU 358 038-211	F-233106.03	9XU 358 038-831	F-238512.06	9XU 358 038-511
F-225643.11	9XU 358 038-011	F-229363.7	9XU 358 038-211	F-233106.04	9XU 358 038-831	F-238822	9XU 358 038-671
F-225643.12	9XU 358 038-011	F-229363.9	9XU 358 038-211	F-233106.05	9XU 358 038-831	F-238822.01	9XU 358 038-671
F-225643.13	9XU 358 038-011	F-229603	9XU 358 038-181	F-233106.06	9XU 358 038-831	F-238822.02	9XU 358 038-671
F-225643.14	9XU 358 038-011	F-229603.1	9XU 358 038-181	F-233106.1	9XU 358 038-831	F-239356	9XU 358 038-771
F-225643.15	9XU 358 038-011	F-229603.10	9XU 358 038-181	F-233197	9XU 358 038-171	F-239356.01	9XU 358 038-771
F-225643.4	9XU 358 038-011	F-229603.11	9XU 358 038-181	F-233197.01	9XU 358 038-171	F-239356.02	9XU 358 038-771
F-225643.5	9XU 358 038-011	F-229603.12	9XU 358 038-311	F-233197.04	9XU 358 038-171	F-239356.03	9XU 358 038-771
F-225643.6	9XU 358 038-011	F-229603.13	9XU 358 038-311	F-233197.05	9XU 358 038-171	F-239662	9XU 358 038-681
F-225643.7	9XU 358 038-011	F-229603.14	9XU 358 038-181	F-233197.2	9XU 358 038-171	F-239662.01	9XU 358 038-681
F-225643.8	9XU 358 038-011	F-229603.15	9XU 358 038-311	F-233197.3	9XU 358 038-171	F-239662.02	9XU 358 038-681
F-225643.9	9XU 358 038-011	F-229603.16	9XU 358 038-311	F-233197.4	9XU 358 038-171	F-239779.01	9XU 358 039-171
F-225644.05	9XU 358 038-031	F-229603.19	9XU 358 038-181	F-233197.5	9XU 358 038-171	F-239779.02	9XU 358 039-171
F-225644.1	9XU 358 038-031	F-229603.2	9XU 358 038-311	F-233525	9XU 358 038-621	F-239779.03	9XU 358 039-171
F-225644.2	9XU 358 038-031	F-229603.3	9XU 358 038-311	F-233525.02	9XU 358 038-621	F-239807	9XU 358 039-101
F-225644.3	9XU 358 038-031	F-229603.4	9XU 358 038-181	F-233525.04	9XU 358 038-621	F-239808	9XU 358 038-851
F-225644.4	9XU 358 038-031	F-229603.5	9XU 358 038-181	F-233525.05	9XU 358 038-621	F-239808.01	9XU 358 038-851
F-225644.5	9XU 358 038-031	F-229603.6	9XU 358 038-181	F-233525.1	9XU 358 038-621	F-239808.02	9XU 358 038-851
F-225644.6	9XU 358 038-031	F-229603.7	9XU 358 038-311	F-233593	9XU 358 038-001	F-239808.03	9XU 358 038-851
F-225644.7	9XU 358 038-031	F-229603.8	9XU 358 038-311	F-233593.03	9XU 358 038-001	F-239808.04	9XU 358 038-851
F-225653.10	9XU 358 038-061	F-229603.9	9XU 358 038-311	F-233593.04	9XU 358 038-001	F-239808.05	9XU 358 038-851
F-225653.11	9XU 358 038-061	F-229643.10	9XU 358 038-211	F-233593.05	9XU 358 038-001	F-239808.06	9XU 358 038-851
F-225653.12	9XU 358 038-081	F-229643.11	9XU 358 038-211	F-233593.1	9XU 358 038-001	F-239808.07	9XU 358 038-851
F-225653.13	9XU 358 038-081	F-229643.3	9XU 358 038-211	F-233593.2	9XU 358 038-001	F-239808.08	9XU 358 038-851
F-225653.3	9XU 358 038-081	F-229643.4	9XU 358 038-211	F-233608.01	9XU 358 038-451	F-239808.09	9XU 358 038-851
F-225653.4	9XU 358 038-081	F-229643.7	9XU 358 038-211	F-233608.02	9XU 358 038-451	F-239809	9XU 358 038-801
F-225653.5	9XU 358 038-081	F-229643.8	9XU 358 038-211	F-233608.03	9XU 358 038-451	F-239809.01	9XU 358 038-801
F-225653.6	9XU 358 038-061	F-229643.9	9XU 358 038-211	F-233970	9XU 358 038-431	F-239809.02	9XU 358 038-801
F-225653.7	9XU 358 038-061	F-230051	9XU 358 038-791	F-233970.04	9XU 358 038-431	F-239809.03	9XU 358 038-801
F-225653.8	9XU 358 038-081	F-230051.03	9XU 358 038-791	F-233970.05	9XU 358 038-431	F-239809.2	9XU 358 038-801
F-225653.9	9XU 358 038-081	F-230051.04	9XU 358 038-791	F-233970.3	9XU 358 038-431	F-239809.3	9XU 358 038-801
F-226322.10	9XU 358 038-021	F-230051.2	9XU 358 038-791	F-234637	9XU 358 038-291	F-239973	9XU 358 038-581
F-226322.11	9XU 358 038-021	F-230147	9XU 358 038-111	F-234637.02	9XU 358 038-291	F-239973.01	9XU 358 038-581
F-226322.14	9XU 358 038-021	F-230147.03	9XU 358 038-111	F-234637.03	9XU 358 038-291	F-239973.02	9XU 358 038-581
F-226322.6	9XU 358 038-021	F-230147.04	9XU 358 038-111	F-234637.04	9XU 358 038-291	F-239973.03	9XU 358 038-581
F-226322.9	9XU 358 038-021	F-230147.05	9XU 358 038-111	F-234637.05	9XU 358 038-291	F-239973.04	9XU 358 038-581
F-226387	9XU 358 038-681	F-230147.1	9XU 358 038-111	F-234637.1	9XU 358 038-291	F-239973.05	9XU 358 038-581
F-226387.04	9XU 358 038-681	F-230147.2	9XU 358 038-111	F-234739	9XU 358 039-181	F-240113	9XU 358 038-371
F-226387.05	9XU 358 038-681	F-230147.3	9XU 358 038-111	F-234739.04	9XU 358 039-181	F-240113.01	9XU 358 038-371
F-226387.07	9XU 358 038-681	F-230401	9XU 358 038-251	F-234739.05	9XU 358 039-181	F-240139	9XU 358 038-521
F-226387.08	9XU 358 038-681	F-230401.06	9XU 358 038-251	F-234739.3	9XU 358 039-181	F-240139.01	9XU 358 038-521
F-226387.09	9XU 358 038-681	F-230401.09	9XU 358 038-251	F-235492	9XU 358 038-401	F-240139.02	9XU 358 038-521
F-226387.10	9XU 358 038-681	F-230401.8	9XU 358 038-251	F-235492.02	9XU 358 038-401	F-240139.03	9XU 358 038-521
F-226556.10	9XU 358 038-101	F-230846	9XU 358 038-121	F-235968	9XU 358 038-461	F-240139.04	9XU 358 038-521
F-226556.11	9XU 358 038-101	F-230846.1	9XU 358 038-121	F-235968.01	9XU 358 038-461	F-240139.05	9XU 358 038-521
F-226556.4	9XU 358 038-101	F-230846.2	9XU 358 038-121	F-235968.03	9XU 358 038-461	F-550181.03	9XU 358 038-491
F-226556.5	9XU 358 038-101	F-230846.3	9XU 358 038-121	F-235968.05	9XU 358 038-461	F-550181.04	9XU 358 038-491
F-226556.6	9XU 358 038-101	F-230846.4	9XU 358 038-121	F-235968.06	9XU 358 038-461	F-550181.05	9XU 358 038-491
F-226556.7	9XU 358 038-101	F-230846.5	9XU 358 038-121	F-235968.07	9XU 358 038-461	F-550213	9XU 358 038-811
F-226804	9XU 358 038-091	F-230866	9XU 358 039-241	F-235968.08	9XU 358 038-461	F-550213.01	9XU 358 038-651
F-226804.07	9XU 358 038-091	F-230866.01	9XU 358 039-241	F-235968.09	9XU 358 038-461	F-550213.02	9XU 358 038-651
F-226804.08	9XU 358 038-091	F-230866.03	9XU 358 039-241	F-235968.10	9XU 358 038-461	F-550213.03	9XU 358 038-651
F-226804.09	9XU 358 038-091	F-230866.08	9XU 358 039-241	F-236001	9XU 358 038-661	F-550213.04	9XU 358 038-651
F-226804.4	9XU 358 038-091	F-230866.09	9XU 358 039-241	F-236001.01	9XU 358 038-661	F-550213.07	9XU 358 038-651
F-226804.5	9XU 358 038-091	F-230866.1	9XU 358 038-051	F-236001.12	9XU 358 038-661	F-550213.08	9XU 358 038-611
F-226954.07	9XU 358 038-221	F-230866.11	9XU 358 038-051	F-236127	9XU 358 038-531	F-550213.09	9XU 358 038-811
F-226954.4	9XU 358 038-221	F-230866.12	9XU 358 038-051	F-236127.01	9XU 358 038-531	F-550213.10	9XU 358 038-651
F-227079.06	9XU 358 038-141	F-230866.13	9XU 358 038-051	F-236127.02	9XU 358 038-531	F-550213.11	9XU 358 038-811
F-227079.4	9XU 358 038-141	F-230866.4	9XU 358 038-051	F-236127.03	9XU 358 038-531	F-550379.02	9XU 358 038-601
F-227079.5	9XU 358 038-141	F-230866.7	9XU 358 038-051	F-236127.04	9XU 358 038-531	F-550883	9XU 358 038-881
F-227628	9XU 358 038-041	F-230866.8	9XU 358 038-051	F-236127.05	9XU 358 038-531	F-550883.01	9XU 358 038-881
F-227628.10	9XU 358 038-041	F-231108	9XU 358 038-631	F-236127.06	9XU 358 038-531	F-550883.02	9XU 358 038-881
F-227628.11	9XU 358 038-041	F-231108.01	9XU 358 038-631	F-236127.08	9XU 358 038-531	F-551406	9XU 358 038-611
F-227628.12	9XU 358 038-041	F-231108.02	9XU 358 038-631	F-236528	9XU 358 038-411	F-551406.01	9XU 358 038-611
F-227628.4	9XU 358 038-041	F-231142	9XU 358 038-331	F-236528.02	9XU 358 038-411	F-551406.02	9XU 358 038-611
F-227628.5	9XU 358 038-041	F-231142.05	9XU 358 038-331	F-236528.03	9XU 358 038-411	F-551406.03	9XU 358 038-611
F-227628.6	9XU 358 038-041	F-231142.08	9XU 358 038-331	F-236528.04	9XU 358 038-411	F-551406.04	9XU 358 038-611
F-227628.7	9XU 358 038-041	F-231142.1	9XU 358 038-331	F-236528.06	9XU 358 038-411	F-551406.05	9XU 358 038-611
F-227820.08	9XU 358 038-241	F-231618	9XU 358 038-481	F-236528.07	9XU 358 038-411	F-551406.07	9XU 358 038-611
F-227820.09	9XU 358 038-241	F-231618.02	9XU 358 038-481	F-236566	9XU 358 038-391	F-551406.08	9XU 358 038-611
F-227820.10	9XU 358 038-241	F-231618.04	9XU 358 038-481	F-236566.01	9XU 358 038-391	F-551623	9XU 358 038-971
F-227820.12	9XU 358 038-241	F-231618.05	9XU 358 038-481	F-236566.02	9XU 358 038-391	F-551623.01	9XU 358 038-971
F-227820.13	9XU 358 038-241	F-231618.1	9XU 358 038-481	F-236566.03	9XU 358 038-391	F-551623.02	9XU 358 038-971
F-228215	9XU 358 038-031	F-232001.06	9XU 358 038-441	F-236566.04	9XU 358 038-391	F-551623.03	9XU 358 038-971
F-228215.03	9XU 358 038-031	F-232001.07	9XU 358 038-441	F-236566.05	9XU 358 038-391	F-551623.04	9XU 358 038-971
F-228215.04	9XU 358 038-031	F-232001.08	9XU 358 038-441	F-236566.06	9XU 358 038-361	F-55	



# Cross References

Nr art. producenta i nr Hella

### INA

F-552901.05	9XU 358 039-261
F-552901.06	9XU 358 039-261
F-552901.07	9XU 358 039-261
F-552923	9XU 358 038-251
F-552923.01	9XU 358 038-251
F-553099	9XU 358 038-251
F-553099.01	9XU 358 038-251
F-553240	9XU 358 038-931
F-553240.01	9XU 358 038-931
F-553322	9XU 358 039-231
F-553322.01	9XU 358 039-231
F-553392	9XU 358 039-201
F-553392.01	9XU 358 039-201
F-553393	9XU 358 038-561
F-553393.01	9XU 358 038-561
F-553393.02	9XU 358 038-561
F-553393.03	9XU 358 038-561
F-553470	9XU 358 038-041
F-553470.01	9XU 358 038-041
F-553470.02	9XU 358 038-041
F-553470.03	9XU 358 038-041
F-553470.05	9XU 358 038-041
F-553470.06	9XU 358 038-041
F-553470.07	9XU 358 038-041
F-553470.08	9XU 358 038-041
F-553857	9XU 358 038-801
F-553857.01	9XU 358 038-801
F-553857.02	9XU 358 038-801
F-553857.03	9XU 358 038-801
F-553857.04	9XU 358 038-801
F-553857.05	9XU 358 038-801
F-553857.06	9XU 358 038-801
F-553857.08	9XU 358 038-801
F-553857.09	9XU 358 038-801
F-554007.02	9XU 358 039-191
F-554007.03	9XU 358 039-191
F-554053.01	9XU 358 038-821
F-554053.02	9XU 358 038-821
F-554053.04	9XU 358 038-821
F-554766	9XU 358 038-841
F-554766.01	9XU 358 038-841
F-556014.01	9XU 358 038-891
F-556014.02	9XU 358 038-891
F-556311	9XU 358 039-001
F-556533.01	9XU 358 038-761
F-556599.01	9XU 358 038-131
F-556602	9XU 358 038-211
F-556602.01	9XU 358 038-211
F-556614	9XU 358 038-401
F-556614.01	9XU 358 038-401
F-556615	9XU 358 038-271
F-557045	9XU 358 038-861
F-557755	9XU 358 038-491
F-557755.01	9XU 358 038-491
F-557928	9XU 358 038-321
F-557928.01	9XU 358 038-321
F-558333	9XU 358 039-051
F-558404	9XU 358 038-201
F-559320	9XU 358 038-171
F-559320.01	9XU 358 038-171
F-559569	9XU 358 039-141
F-559585	9XU 358 038-211
F-559585.01	9XU 358 038-211
F-559894	9XU 358 039-011
F-560201	9XU 358 038-961
F-560201.01	9XU 358 038-961
F-560565	9XU 358 039-251
F-560843	9XU 358 038-211
F-560843.01	9XU 358 038-211
F-560968	9XU 358 038-901
F-561464	9XU 358 038-741
F-561464.02	9XU 358 038-741
F-561464.03	9XU 358 038-741
F-561464.04	9XU 358 038-741
F-561899	9XU 358 039-081
F-561957	9XU 358 038-921
F-561957.03	9XU 358 038-921
F-561957.04	9XU 358 038-921
F-563248	9XU 358 039-101
F-563248.01	9XU 358 039-101
F-563248.02	9XU 358 039-101
F-563248.03	9XU 358 039-101
F-563424	9XU 358 039-091
F-563424.01	9XU 358 039-091
F-563424.02	9XU 358 039-091
F-563515	9XU 358 038-981
F-563945	9XU 358 039-111
F-564321	9XU 358 039-131
F-564626	9XU 358 039-121
F-565229	9XU 358 038-541
F-565229.01	9XU 358 038-541
F-565229.02	9XU 358 038-541
F-567525	9XU 358 038-781
F-568860	9XU 358 039-271
F-568861	9XU 358 038-541
F-568861.01	9XU 358 038-541
F-568861.02	9XU 358 038-541

### INA

F-570680	9XU 358 038-471
F-570753	9XU 358 038-231
F-570802	9XU 358 039-101
F-570802.01	9XU 358 039-101
F-570802.02	9XU 358 039-101
F-572716	9XU 358 038-521
F-576346	9XU 358 038-521
F-577572	9XU 358 038-591
F-579125	9XU 358 038-911
F-580007	9XU 358 039-091
F-580303	9XU 358 038-941
F-580452	9XU 358 039-211
F-580570	9XU 358 039-291
F-581342	9XU 358 038-951
F-581445	9XU 358 038-331
F-581518	9XU 358 039-071
F-582200	9XU 358 039-031
F-583944	9XU 358 038-621
F-585322	9XU 358 039-041
F-587627	9XU 358 038-991

### IPD

12-0001	9XU 358 038-151
12-0005	9XU 358 038-091
12-0006	9XU 358 038-101
12-0008	9XU 358 038-081
12-0009	9XU 358 038-071
12-0010	9XU 358 038-041
12-0011	9XU 358 038-241
12-0012	9XU 358 038-021
12-0227	9XU 358 038-121
12-0228	9XU 358 038-111
12-0258	9XU 358 038-061
12-0542	9XU 358 038-211
12-0728	9XU 358 038-291
12-0731	9XU 358 038-331
12-0737	9XU 358 038-051
12-0749	9XU 358 038-351
12-0765	9XU 358 038-251
12-0864	9XU 358 038-311
12-0884	9XU 358 038-211
12-0885	9XU 358 038-131
12-0886	9XU 358 038-341
12-0995	9XU 358 038-391
12-1020	9XU 358 038-181
15-3186	9XU 358 038-681
15-3447	9XU 358 038-681

### ISUZU

8971891133	9XU 358 038-371
8971891134	9XU 358 038-371
8971891135	9XU 358 038-371
8973638320	9XU 358 038-371
8973638321	9XU 358 038-371
8973638322	9XU 358 038-371
8973638330	9XU 358 038-371
8980311541	9XU 358 038-371
8980311551	9XU 358 038-371
8980428720	9XU 358 038-371
8980428730	9XU 358 038-371
8980564390	9XU 358 038-371

### IVECO

51787165	9XU 358 039-011
----------	-----------------

### JAGUAR

6G9N10300ADB	9XU 358 038-351
6G9N10300YC	9XU 358 038-351
BJ3210300CA	9XU 358 038-921
BJ3210300CB	9XU 358 038-921
C2S26214	9XU 358 038-791
C2S3710	9XU 358 038-791
C2S40072	9XU 358 038-791
XR842453	9XU 358 038-791

### JEEP

5 3013 554AB	9XU 358 038-261
5 3013 554AC	9XU 358 038-261
5 3013 554AD	9XU 358 038-261
5 3013 554AE	9XU 358 038-261
5 3013 554AF	9XU 358 038-261

### KAGER

71-8032	9XU 358 038-471
71-8034	9XU 358 038-411
71-8046	9XU 358 038-551

### KIA

0K554-18-W11	9XU 358 038-481
3730025301	9XU 358 039-071
3730025310	9XU 358 039-071
3730027011	9XU 358 038-431
3730027012	9XU 358 038-431

### KIA

3730027013	9XU 358 038-431
373002F100	9XU 358 038-961
373004A110	9XU 358 038-421
373004A111	9XU 358 038-421
373004A112	9XU 358 038-421
373004A300	9XU 358 038-951
373004X000	9XU 358 038-481
373004X001	9XU 358 038-481
373004X002	9XU 358 038-481
373004X003	9XU 358 038-481
373004X220	9XU 358 038-481
37321-4X-210	9XU 358 038-481
37322-4A-000	9XU 358 038-421
37322-4X-000	9XU 358 038-481

### KOYO

DCA18341R	9XU 358 038-541
WCPN36RC4X	9XU 358 039-031
WCPN36RCX	9XU 358 038-471
WCPN36RDX	9XU 358 038-471

### LANCIA

46823547	9XU 358 038-341
46835095	9XU 358 038-341
51718499	9XU 358 038-341
51784844	9XU 358 038-341
51784845	9XU 358 038-341
51784846	9XU 358 038-341
71732307	9XU 358 038-181
71733552	9XU 358 039-161
71748885	9XU 358 039-161
77363303	9XU 358 038-311
9640878780	9XU 358 038-181
9646065480	9XU 358 038-351
9661544880	9XU 358 039-161

### LUCAS ELECTRICAL

LOPA0001	9XU 358 038-051
LOPA0003	9XU 358 038-091
LOPA0004	9XU 358 038-101
LOPA0005	9XU 358 038-011
LOPA0006	9XU 358 038-071
LOPA0007	9XU 358 038-081
LOPA0008	9XU 358 038-151
LOPA0009	9XU 358 038-041
LOPA0010	9XU 358 038-251
LOPA0011	9XU 358 038-061
LOPA0015	9XU 358 038-121
LOPA0016	9XU 358 038-211
LOPA0018	9XU 358 038-111
LOPA0022	9XU 358 038-631
LOPA0024	9XU 358 038-141
LOPA0026	9XU 358 038-281
LOPA0027	9XU 358 038-131
LOPA0028	9XU 358 038-181
LOPA0029	9XU 358 038-211
LOPA0030	9XU 358 038-791
LOPA0032	9XU 358 038-481
LOPA0034	9XU 358 038-171
LOPA0035	9XU 358 038-291
LOPA0038	9XU 358 038-351
LOPA0040	9XU 358 038-241
LOPA0041	9XU 358 038-341
LOPA0042	9XU 358 038-021
LOPA0043	9XU 358 038-221
LOPA0046	9XU 358 039-181
LOPA0051	9XU 358 038-441
LOPA0054	9XU 358 038-661
LOPA0055	9XU 358 038-001
LOPA0056	9XU 358 038-361
LOPA0061	9XU 358 038-271
LOPA0062	9XU 358 038-391
LOPA0067	9XU 358 038-511
LOPA0070	9XU 358 038-531
LOPA0072	9XU 358 038-461
LOPA0073	9XU 358 039-221
LOPA0074	9XU 358 038-641
LOPA0082	9XU 358 038-451
LOPA0095	9XU 358 038-671
LOPA0096	9XU 358 038-501
LOPA0097	9XU 358 038-491
LOPA0098	9XU 358 038-721
LOPA0101	9XU 358 038-571
LOPA0106	9XU 358 039-191
LOPA0108	9XU 358 038-611
LOPA0109	9XU 358 039-201
LOPA0110	9XU 358 038-561
LOPA0112	9XU 358 038-861
LOPA0114	9XU 358 038-201
LOPA0115	9XU 358 039-231
LOPA0116	9XU 358 038-821
LOPA0119	9XU 358 038-841
LOPA0121	9XU 358 039-251
LOPA0128	9XU 358 038-381
LOPA0133	9XU 358 039-261

### LUCAS ELECTRICAL

LOPA0136	9XU 358 038-871
LOPA0137	9XU 358 038-761
LOPA0138	9XU 358 038-541
LOPA0142	9XU 358 039-021
LOPA0144	9XU 358 038-711

### MAGNETI MARELLI

8362397.0	9XU 358 039-241
8362516	9XU 358 038-051

### MAKO

83653301	9XU 358 039-221
----------	-----------------

### MAZDA

LF1818300	9XU 358 038-591
LF1818330	9XU 358 038-591
LF1818330A	9XU 358 038-591
LW18-18-W11	9XU 358 038-591
R2AA18300A	9XU 358 038-661
R2AA18300B	9XU 358 038-661
RF5C18300	9XU 358 038-661
RF5C-18-330	9XU 358 038-661
RF5C-18-330A	9XU 358 038-661
RF5C-18-W11	9XU 358 038-661
RF7U18300A	9XU 358 038-661
RF8G18300	9XU 358 038-661
RF8G18300A	9XU 358 038-661
Y40118300	9XU 358 03

### MERCEDES-BENZ

A 611 155 04 15	9XU 358 038-211
A 611 155 05 15	9XU 358 038-177
A 611 155 07 15	9XU 358 038-171
A 626 150 00 60	9XU 358 038-851
A 628 150 00 60	9XU 358 038-531
A 629 150 00 60	9XU 358 038-771
A 640 150 01 60	9XU 358 038-801
A 640 150 03 60	9XU 358 038-801
A 640 150 05 60	9XU 358 038-801
A 640 150 06 60	9XU 358 038-801
A 640 150 07 60	9XU 358 038-801
A 640 150 09 60	9XU 358 038-801
A 642 150 03 60	9XU 358 038-851
A 642 150 06 60	9XU 358 038-851
A 642 150 07 60	9XU 358 038-751
A 642 150 08 60	9XU 358 038-531
A 646 150 02 60	9XU 358 038-461
A 646 150 03 60	9XU 358 038-461
A 646 155 01 15	9XU 358 039-261
A 648 150 00 60	9XU 358 038-461
A 668 155 00 15	9XU 358 038-221
A 668 155 07 15	9XU 358 038-221

### MINI

12 31 7 575 518	9XU 358 039-251
-----------------	-----------------

### MITSUBISHI

1800A053	9XU 358 038-591
1800A066	9XU 358 038-041
1800A121	9XU 358 038-591
1800A138	9XU 358 038-891
1800A155	9XU 358 038-591
1800A288	9XU 358 038-591
A252C556FE	9XU 358 039-081
A2 52C5 5975	9XU 358 038-881
A2 52C5 59FE	9XU 358 038-881
A2 52C5 64FE	9XU 358 039-021
A6 28X9 2071	9XU 358 038-661
A628X92171	9XU 358 038-591
MN960266	9XU 358 038-801
MN960267	9XU 358 038-801
S30638577	9XU 358 038-211
S883627	9XU 358 038-291

### NISSAN

231000QQ0A	9XU 358 038-211
231000QQ0B	9XU 358 038-291
231000QQ0D	9XU 358 038-491
231000QQ0E	9XU 358 038-491
231000QQ0G	9XU 358 038-491
231000QQ0H	9XU 358 038-511
231000QQ0J	9XU 358 038-741
231000QQ0M	9XU 358 038-811
231000QQ1A	9XU 358 038-291
231000QQ1B	9XU 358 038-491
231000QQ1F	9XU 358 038-211
231000QQ2A	9XU 358 038-811
231000QQ2B	9XU 358 038-811
231000QQ2C	9XU 358 038-491
231000QQ2E	9XU 358 038-511
231000QQ2J	9XU 358 038-811
231000QQ2K	9XU 358 038-491
231000QQ3E	9XU 358 038-871
231000QQ3F	9XU 358 038-871
231000QQ3H	9XU 358 038-491
231000QA7	9XU 358 038-211
231000QA9	9XU 358 038-491
231000QAB	9XU 358 038-491
231000QAL	9XU 358 038-291
231000QAM	9XU 358 038-211
231000QAP	9XU 358 038-211
231000QAU	9XU 358 038-491
231000QBD	9XU 358 038-291
231000QBE	9XU 358 038-211
231000QBG	9XU 358 038-491
231000QBH	9XU 358 038-491
231000Q03R	9XU 358 038-511
231001AT1A	9XU 358 039-021
231001FC1A	9XU 358 038-861
231001KM1A	9XU 358 038-861
231001KM1B	9XU 358 038-861
231002W201	9XU 358 038-281
231003HD1A	9XU 358 038-591
231003XA0A	9XU 358 039-081
231003XN0A	9XU 358 039-151
231004BEOA	9XU 358 038-511
231004BEOB	9XU 358 038-511
231005079	9XU 358 038-511
231005424R	9XU 358 038-511
231005X21A	9XU 358 039-081
231006007R	9XU 358 038-511
231008593R	9XU 358 038-511
23100BN700	9XU 358 038-491
23100BN701	9XU 358 038-491
23100BN704	9XU 358 038-491

### NISSAN

23100BR01A	9XU 358 039-081
23100DB00A	9XU 358 038-281
23100DB00B	9XU 358 038-281
23100EB310	9XU 358 039-021
23100EB315	9XU 358 039-021
23100EB31A	9XU 358 039-021
23100EB31B	9XU 358 039-021
23100EB71A	9XU 358 039-021
23100EM01B	9XU 358 038-861
23100JD10A	9XU 358 038-811
23100JD200	9XU 358 038-861
23100JD21A	9XU 358 038-861
23100JD71A	9XU 358 038-871
23100JG71A	9XU 358 038-871
23100JG71B	9XU 358 038-871
23100JXA0A	9XU 358 039-081
23100JXN0A	9XU 358 039-081
23100VC100	9XU 358 038-281
23100VC101	9XU 358 038-281
23100VC10A	9XU 358 038-281
23100VC10B	9XU 358 038-281
23100VC201	9XU 358 038-281
23150-2W200	9XU 358 038-281
23150-2W20A	9XU 358 038-281
23150-2W20B	9XU 358 038-281
23151-00QQ0A	9XU 358 038-291
23151-00Q0B	9XU 358 038-211
23151-3VD1A	9XU 358 038-881
23151-5X21A	9XU 358 039-081
23151-EB301	9XU 358 039-021
23151-EB30A	9XU 358 039-021
23151-EL010	9XU 358 038-861
23151-JD20A	9XU 358 038-861
23151-JG71B	9XU 358 038-871
A660C-300BX	9XU 358 038-501
A660C-300EX	9XU 358 038-501

### NSK-RHP

4 DFB503220	9XU 358 038-721
4DFB503238	9XU 358 038-981
51941223	9XU 358 038-591
81014	9XU 358 038-941

### NTN

051206	9XU 358 038-231
214V1-1	9XU 358 038-781
328V2-2	9XU 358 039-041
357V1-1	9XU 358 039-041
358V1-1	9XU 358 039-071
359V1-1	9XU 358 038-911
359V1-2	9XU 358 038-951
360V1-1	9XU 358 038-991
361V1-1	9XU 358 039-041
DJA1893IR	9XU 358 039-271

### OPEL

1202115	9XU 358 038-711
1202116	9XU 358 038-711
1202117	9XU 358 039-121
1202118	9XU 358 039-131
1202119	9XU 358 039-101
1202120	9XU 358 039-091
1202187	9XU 358 039-101
1202188	9XU 358 039-101
1202189	9XU 358 039-101
1202190	9XU 358 039-091
1202191	9XU 358 039-101
1202194	9XU 358 038-931
1202195	9XU 358 038-931
1202215	9XU 358 039-101
1202219	9XU 358 039-101
1202235	9XU 358 039-091
1202236	9XU 358 039-111
1202243	9XU 358 039-151
1202244	9XU 358 039-091
1202245	9XU 358 039-151
1202261	9XU 358 039-121
1202263	9XU 358 039-091
1202264	9XU 358 039-131
1202271	9XU 358 038-321
1202272	9XU 358 038-671
1202273	9XU 358 038-541
1202274	9XU 358 038-671
1202284	9XU 358 039-091
1202296	9XU 358 039-151
1202309	9XU 358 039-101
1202310	9XU 358 039-091
1202317	9XU 358 039-101
1202318	9XU 358 039-101
1202319	9XU 358 039-151
1202342	9XU 358 039-101
1202345	9XU 358 038-871
1202350	9XU 358 039-151
1202368	9XU 358 038-321

### OPEL

12 04 151	9XU 358 038-711
1204158	9XU 358 038-371
12 04 175	9XU 358 038-711
12 04 177	9XU 358 039-101
12 04 178	9XU 358 039-091
1204180	9XU 358 039-091
12 04 184	9XU 358 038-931
12 04 188	9XU 358 039-131
1204192	9XU 358 038-511
1204193	9XU 358 038-741
12 04 290	9XU 358 039-121
12 04 291	9XU 358 039-111
12 04 292	9XU 358 039-091
12 04 293	9XU 358 039-151
12 04 301	9XU 358 039-151
12 04 376	9XU 358 038-571
12 04 392	9XU 358 038-341
12 04 393	9XU 358 038-691
12 04 412	9XU 358 038-381
12 04 413	9XU 358 038-821
12 04 419	9XU 358 039-061
1204424	9XU 358 038-371
1204425	9XU 358 038-371
1204426	9XU 358 038-321
1204429	9XU 358 038-321
12 04 484	9XU 358 039-231
12 04 517	9XU 358 038-341
1204618	9XU 358 038-371
1204621	9XU 358 039-101
1204622	9XU 358 039-101
1204623	9XU 358 039-101
1204642	9XU 358 039-101
1204643	9XU 358 039-111
1204654	9XU 358 039-091
4403540	9XU 358 038-211
4403540	9XU 358 038-291
4404331	9XU 358 038-291
4406495	9XU 358 038-281
4411314	9XU 358 038-211
4411316	9XU 358 038-211
4411318	9XU 358 038-211
4411318	9XU 358 038-291
4416689	9XU 358 038-511
4416872	9XU 358 038-211
4417295	9XU 358 038-291
44 17 573	9XU 358 038-291
44 17 574	9XU 358 038-211
4417846	9XU 358 038-291
4419036	9XU 358 038-281
4419088	9XU 358 038-281
4420658	9XU 358 038-871
4422188	9XU 358 038-741
4430587	9XU 358 038-291
4430591	9XU 358 038-211
4430595	9XU 358 038-211
4431340	9XU 358 038-741
4434149	9XU 358 038-511
4805450	9XU 358 038-011
48 05 492	9XU 358 038-011
4811550	9XU 358 038-011
4814335	9XU 358 038-011
4817806	9XU 358 038-011
555559583	9XU 358 039-061
6204095	9XU 358 038-381
6204113	9XU 358 038-571
6204118	9XU 358 038-571
6204119	9XU 358 038-571
6204173	9XU 358 038-571
6204180	9XU 358 038-341
6204181	9XU 358 038-341
6204183	9XU 358 038-371
6204187	9XU 358 038-821
6204187	9XU 358 039-141
6204188	9XU 358 038-821
6204188	9XU 358 039-141
6204189	9XU 358 038-821
6204195	9XU 358 038-691
6204197	9XU 358 038-371
6204198	9XU 358 038-371
6204199	9XU 358 038-371
6204200	9XU 358 038-371
6204201	9XU 358 038-321
6204212	9XU 358 038-321
6204213	9XU 358 038-321
6204218	9XU 358 039-231
62 04 229	9XU 358 038-321
6204252	9XU 358 038-371
6204257	9XU 358 038-321
6204258	9XU 358 038-321
6204259	9XU 358 038-321
6204261	9XU 358 038-321
6204270	9XU 358 038-571
6204273	9XU 358 038-321
6204275	9XU 358 038-371
6204278	9XU 358 038-711
6204279	9XU 358 038-711
6204280	9XU 358 038-321

### OPEL

6204281	9XU 358 038-321
6204282	9XU 358 038-321
6204283	9XU 358 038-321
62 04 286	9XU 358 038-321
6204287	9XU 358 038-371
6204290	9XU 358 038-341
6204291	9XU 358 038-341
62 04 889	9XU 358 038-371
9111540	9XU 358 038-211
93176035	9XU 358 039-061
93182514	9XU 358 038-821
93186763	9XU 358 039-061
93190867	9XU 358 038-291
93190868	9XU 358 038-211
93190894	9XU 358 039-061
93743440	9XU 358 038-011

### PEUGEOT

1606430480	9XU 358 038-841
1606856980	9XU 358 039-161
1606859180	9XU 358 039-161
1608064580	9XU 358 039-161
160885	



# Cross References

Nr art. producenta i nr Hella

## PORSCHE

99760301201	9XU 358 038-621
99760301203	9XU 358 038-621
99760301205	9XU 358 038-621
99760301207	9XU 358 038-621
99760302200	9XU 358 038-621
99760302201	9XU 358 038-621
99760302203	9XU 358 038-621
99760302205	9XU 358 038-621
997603022EX	9XU 358 038-621
997 603 154 00	9XU 358 038-621

## QUINTON HAZELL

1010038	9XU 358 038-121
1010045	9XU 358 038-081
1010048	9XU 358 038-101
1010053	9XU 358 038-011
1010062	9XU 358 038-061
1010067	9XU 358 038-091
1010073	9XU 358 038-071
1010076	9XU 358 038-221
1010078	9XU 358 038-241
1010080	9XU 358 038-281
1010081	9XU 358 038-211
1010083	9XU 358 038-211
1010085	9XU 358 038-791
1010088	9XU 358 038-221
1010089	9XU 358 038-631
1010090	9XU 358 038-051
1010091	9XU 358 038-021
1010093	9XU 358 038-031
1010094	9XU 358 038-621
1010095	9XU 358 038-131
1010097	9XU 358 038-111
1010101	9XU 358 038-171
1010102	9XU 358 039-181
1010103	9XU 358 038-681
1010107	9XU 358 038-491
1010152	9XU 358 038-801
1010154	9XU 358 039-161
1010169	9XU 358 038-341
RSE103	9XU 358 038-681

## RENAULT

231000018R	9XU 358 038-211
231000024R	9XU 358 038-871
231000026R	9XU 358 038-491
231000027R	9XU 358 038-491
231000186R	9XU 358 038-211
231000543R	9XU 358 038-211
231000643R	9XU 358 038-741
231000803R	9XU 358 038-511
231001822R	9XU 358 038-871
231002949R	9XU 358 038-811
231003730R	9XU 358 039-291
231003831R	9XU 358 038-491
231004527R	9XU 358 038-811
231004864R	9XU 358 038-491
231004BE0A	9XU 358 038-511
231004BE0B	9XU 358 038-511
231005079R	9XU 358 038-511
231005424R	9XU 358 038-511
231005850R	9XU 358 038-811
231006007R	9XU 358 038-511
231007033R	9XU 358 038-741
231007562R	9XU 358 038-741
231007707R	9XU 358 038-491
231007735R	9XU 358 038-291
231007788R	9XU 358 038-291
231007842R	9XU 358 038-741
231007865R	9XU 358 038-491
231008573R	9XU 358 038-741
231008578R	9XU 358 038-811
231008593R	9XU 358 038-511
23100DB00B	9XU 358 038-281
501055387R	9XU 358 038-281
77 00 110 616	9XU 358 038-491
7700426849	9XU 358 038-211
7700426849	9XU 358 038-291
7700434900	9XU 358 038-491
77 01 055 871	9XU 358 038-131
77 01 062 985	9XU 358 038-511
77 01 071 376	9XU 358 038-741
77 01 207 807	9XU 358 038-131
7701473614	9XU 358 038-291
77 01 476 465	9XU 358 038-501
7701477001	9XU 358 038-291
77 01 477 502	9XU 358 038-131
77 01 477 507	9XU 358 038-291
77 01 477 508	9XU 358 038-211
77 01 477 689	9XU 358 038-491
7701477110	9XU 358 038-491
7711134312	9XU 358 038-291
7711134316	9XU 358 038-211
7711134316	9XU 358 038-291
7711368380	9XU 358 038-811

## RENAULT

7711368381	9XU 358 038-811
7711368385	9XU 358 038-811
7711368727	9XU 358 038-881
7711368888	9XU 358 038-871
7711497596	9XU 358 038-871
8200019706	9XU 358 038-491
8200022774	9XU 358 038-291
8200022774	9XU 358 038-491
8200086130	9XU 358 038-291
8200112065	9XU 358 038-131
82 00 113 636	9XU 358 038-501
8200159642	9XU 358 038-131
8200162474	9XU 358 038-211
8200162474	9XU 358 038-291
8200229907	9XU 358 038-641
8200251006	9XU 358 038-511
8200356669	9XU 358 038-511
8200360480	9XU 358 038-651
8200360481	9XU 358 038-651
8200385098	9XU 358 038-491
8200386806	9XU 358 038-491
8200390667	9XU 358 038-811
8200390675	9XU 358 038-811
8200390676	9XU 358 038-811
8200404459	9XU 358 038-741
8200404459D	9XU 358 038-741
8200404459E	9XU 358 038-741
8200404465	9XU 358 038-871
8200410681	9XU 358 038-491
8200468131	9XU 358 038-601
82 00 489 514	9XU 358 038-741
8200495301	9XU 358 038-291
8200495302	9XU 358 038-291
8200537415	9XU 358 038-491
8200538407	9XU 358 038-211
8200538815	9XU 358 038-291
8200571531	9XU 358 038-871
82 00 584 039	9XU 358 038-291
82 00 584 040	9XU 358 038-211
8200590255	9XU 358 038-291
8200654785	9XU 358 038-871
8200654789	9XU 358 038-871
8200660022	9XU 358 038-511
8200660033	9XU 358 038-811
8200660034	9XU 358 038-811
8200660057	9XU 358 038-881
8200667618	9XU 358 038-491
8200667618	9XU 358 038-491
8200690199	9XU 358 038-211
8200725683	9XU 358 038-741
8200726639	9XU 358 038-511
8200728292	9XU 358 038-811
8200772726	9XU 358 038-491
8200849752	9XU 358 038-741
8200854117	9XU 358 038-741
8200901783	9XU 358 038-511
8200960533	9XU 358 038-881
8200960536	9XU 358 038-871
8200960538	9XU 358 038-871
8201040749	9XU 358 038-741
82 01 432 084	9XU 358 038-741
9665617780	9XU 358 039-161

## RUVILLE

55058	9XU 358 038-391
55128	9XU 358 038-151
55142	9XU 358 038-211
55153	9XU 358 038-221
55169	9XU 358 038-801
55170	9XU 358 038-171
55171	9XU 358 038-031
55173	9XU 358 038-441
55177	9XU 358 038-461
55184	9XU 358 038-531
55185	9XU 358 038-751
55186	9XU 358 038-581
55188	9XU 358 038-011
55192	9XU 358 038-771
55196	9XU 358 038-851
55269	9XU 358 039-211
55284	9XU 358 039-221
55293	9XU 358 038-451
55297	9XU 358 038-191
55374	9XU 358 038-571
55375	9XU 358 038-371
55376	9XU 358 038-821
55377	9XU 358 038-321
55378	9XU 358 039-061
55379	9XU 358 039-231
55380	9XU 358 039-171
55381	9XU 358 038-381
55382	9XU 358 038-511
55395	9XU 358 039-141
55451	9XU 358 038-061
55467	9XU 358 038-091
55468	9XU 358 038-101

## RUVILLE

55470	9XU 358 038-081
55471	9XU 358 038-071
55472	9XU 358 038-041
55473	9XU 358 038-241
55487	9XU 358 038-021
55583	9XU 358 038-291
55593	9XU 358 038-211
55594	9XU 358 038-131
55615	9XU 358 038-871
55616	9XU 358 038-881
55624	9XU 358 038-741
55625	9XU 358 038-641
55626	9XU 358 038-651
55627	9XU 358 038-491
55638	9XU 358 039-291
55718	9XU 358 038-111
55720	9XU 358 038-121
55721	9XU 358 038-331
55755	9XU 358 039-181
55877	9XU 358 038-051
55886	9XU 358 038-341
55948	9XU 358 038-311
55966	9XU 358 038-351
56026	9XU 358 039-241
56030	9XU 358 039-011
56032	9XU 358 038-671
56324	9XU 358 038-521
56328	9XU 358 038-721
56329	9XU 358 038-001
56334	9XU 358 038-501
56336	9XU 358 038-611
56378	9XU 358 038-971
56535	9XU 358 038-251
56540	9XU 358 038-631
56543	9XU 358 038-141
56646	9XU 358 038-181
56649	9XU 358 038-891
56650	9XU 358 038-761
56656	9XU 358 038-361
56717	9XU 358 038-621
56824	9XU 358 038-281
56831	9XU 358 039-021
56836	9XU 358 039-081
56962	9XU 358 038-781
56991	9XU 358 039-041
56994	9XU 358 038-991
57057	9XU 358 038-661
57063	9XU 358 038-481
57101	9XU 358 038-271
57117	9XU 358 039-281
57441	9XU 358 038-981
58300	9XU 358 038-791
58621	9XU 358 038-261
58902	9XU 358 038-681
59013	9XU 358 039-151
59910	9XU 358 038-201
59911	9XU 358 039-201
59912	9XU 358 038-561
59914	9XU 358 038-841
59918	9XU 358 039-191
59920	9XU 358 039-251
59921	9XU 358 039-051
59922	9XU 358 039-261
59923	9XU 358 038-431
59925	9XU 358 038-471
59926	9XU 358 039-271
59927	9XU 358 038-541
59928	9XU 358 038-471
59929	9XU 358 038-411
59931	9XU 358 038-421
59932	9XU 358 038-401
59936	9XU 358 038-811
59938	9XU 358 038-831
59940	9XU 358 038-601
59942	9XU 358 038-861
59946	9XU 358 038-231
59950	9XU 358 038-711
59952	9XU 358 038-691
59955	9XU 358 038-901
59956	9XU 358 039-161
59958	9XU 358 038-731
59961	9XU 358 038-911
59962	9XU 358 038-921
59964	9XU 358 039-091
59965	9XU 358 039-101
59966	9XU 358 039-111
59969	9XU 358 039-001
59971	9XU 358 038-551
59973	9XU 358 038-931
59974	9XU 358 038-181
59976	9XU 358 038-111
59977	9XU 358 038-941
59978	9XU 358 038-951
59979	9XU 358 038-961
59981	9XU 358 039-031
59982	9XU 358 039-071
59992	9XU 358 039-121

## RUVILLE

59993	9XU 358 039-131
59999	9XU 358 038-591

## SAAB

12755484	9XU 358 038-571
12757363	9XU 358 038-571
12 759 596	9XU 358 038-671
12785604	9XU 358 038-571
12 786 853	9XU 358 038-571
13308508	9XU 358 038-711
13502581	9XU 358 039-101
13502582	9XU 358 039-101
55 571 966	9XU 358 038-711
93169260	9XU 358 038-671
93180104	9XU 358 038-821
93190828	9XU 358 038-571

## SEAT

028 903 119 AA	9XU 358 038-071
028 903 119 P	9XU 358 038-071
038 903 119 Q	9XU 358 038-111
03C 903 119 A	9XU 358 038-521
04C 903 119	9XU 358 038-521

## SKF

VKM 03100	9XU 358 038-041
VKM 03101	9XU 358 038-091
VKM 03102	

**SKF**

VKM 03653	9XU 358 039-201
VKM 03654	9XU 358 039-031
VKM 03658	9XU 358 039-281
VKM 03810	9XU 358 039-261
VKM 03814	9XU 358 038-211
VKM 03818	9XU 358 038-581
VKM 03819	9XU 358 038-531
VKM 03820	9XU 358 038-461
VKM 03821	9XU 358 038-151
VKM 03822	9XU 358 038-031
VKM 03823	9XU 358 038-851
VKM 03824	9XU 358 038-011
VKM 03826	9XU 358 038-801
VKM 03827	9XU 358 038-221
VKM 03828	9XU 358 038-171
VKM 03829	9XU 358 038-441
VKM 03831	9XU 358 038-771
VKM 03833	9XU 358 038-751
VKM 03850	9XU 358 038-621
VKM 03870	9XU 358 038-391
VKM 03872	9XU 358 038-411
VKM 03873	9XU 358 039-191
VKM 03880	9XU 358 039-251
VKM 03881	9XU 358 038-761
VKM 06100	9XU 358 038-231
VKM 06107	9XU 358 038-781
VKM 06110	9XU 358 038-551
VKM 06111	9XU 358 039-271
VKM 06201	9XU 358 039-021
VKM 06202	9XU 358 039-021
VKM 06203	9XU 358 038-861
VKM 06400	9XU 358 038-481
VKM 06403	9XU 358 038-661
VKM 06404	9XU 358 038-421
VKM 06500	9XU 358 038-831
VKM 06501	9XU 358 038-431
VKM 06800	9XU 358 039-051
VKM 6100	9XU 358 038-231

**SKODA**

03D 903 119 A	9XU 358 038-001
---------------	-----------------

**SNR**

GA750.01	9XU 358 038-391
GA751.01	9XU 358 038-011
GA751.02	9XU 358 038-031
GA751.03	9XU 358 038-151
GA751.04	9XU 358 038-211
GA751.05	9XU 358 038-171
GA751.09	9XU 358 038-441
GA751.10	9XU 358 038-221
GA751.11	9XU 358 038-461
GA751.12	9XU 358 038-771
GA751.13	9XU 358 038-751
GA751.15	9XU 358 038-681
GA751.16	9XU 358 038-851
GA751.18	9XU 358 038-581
GA751.19	9XU 358 038-531
GA752.00	9XU 358 038-451
GA752.05	9XU 358 038-541
GA753.00	9XU 358 038-571
GA753.02	9XU 358 038-821
GA753.03	9XU 358 038-321
GA753.04	9XU 358 038-381
GA753.05	9XU 358 039-061
GA753.06	9XU 358 039-231
GA753.07	9XU 358 038-711
GA753.08	9XU 358 038-691
GA753.10	9XU 358 039-101
GA753.11	9XU 358 039-111
GA754.01	9XU 358 038-071
GA754.02	9XU 358 038-081
GA754.03	9XU 358 038-061
GA754.04	9XU 358 038-101
GA754.05	9XU 358 038-041
GA754.06	9XU 358 038-021
GA754.07	9XU 358 038-091
GA754.08	9XU 358 038-241
GA754.10	9XU 358 038-111
GA754.12	9XU 358 038-721
GA754.14	9XU 358 038-331
GA754.15	9XU 358 039-181
GA754.16	9XU 358 038-001
GA754.18	9XU 358 038-521
GA755.01	9XU 358 038-131
GA755.02	9XU 358 038-501
GA755.03	9XU 358 038-491
GA755.04	9XU 358 038-211
GA755.05	9XU 358 038-511
GA755.06	9XU 358 038-291
GA755.07	9XU 358 038-811
GA756.04	9XU 358 038-631
GA758.00	9XU 358 038-051
GA758.01	9XU 358 038-341
GA758.04	9XU 358 038-671

**SNR**

GA758.05	9XU 358 039-241
GA758.07	9XU 358 039-011
GA759.01	9XU 358 038-181
GA759.04	9XU 358 038-351
GA765.02	9XU 358 038-251
GA765.03	9XU 358 038-141
GA768.01	9XU 358 038-281
GA768.04	9XU 358 039-021
GA769.00	9XU 358 038-781
GA769.02	9XU 358 038-231
GA769.03	9XU 358 039-041
GA770.01	9XU 358 038-661
GA774.00	9XU 358 038-941

**SPIDAN**

0.066467	9XU 358 038-091
0.066468	9XU 358 038-101
0.066470	9XU 358 038-081
0.066471	9XU 358 038-071
0.066472	9XU 358 038-041
0.066473	9XU 358 038-241
0.066487	9XU 358 038-021

**SSANGYONG**

662 155 31 15	9XU 358 038-011
662 155 31 A5	9XU 358 038-681

**SUBARU**

23700AA590	9XU 358 039-051
23700AA640	9XU 358 039-051
23700AA660	9XU 358 039-051
23700AA731	9XU 358 039-051
23700AA78A	9XU 358 038-591
23700AA790	9XU 358 038-591
23750-AA060	9XU 358 039-051
23750AA070	9XU 358 038-591

**SUZUKI**

31171-79J00-000	9XU 358 038-821
3140068D00	9XU 358 038-181
3140068D01	9XU 358 038-181
3140068D02	9XU 358 038-181
3140069K00	9XU 358 039-161
3140079J00	9XU 358 038-821
3140085E00	9XU 358 038-341
31771-68D00	9XU 358 038-181
31771-68D01	9XU 358 038-181
31771-85E00-000	9XU 358 038-341
437504	9XU 358 038-341
9645907580	9XU 358 038-181

**SWAG**

10140001	9XU 358 038-151
10140002	9XU 358 038-221
10140006	9XU 358 038-011
10140007	9XU 358 038-211
10915165	9XU 358 038-031
10 92 7837	9XU 358 038-801
20 93 1729	9XU 358 038-391
20 93 1743	9XU 358 038-411
30030093	9XU 358 038-071
30140002	9XU 358 038-091
30140004	9XU 358 038-111
30140005	9XU 358 038-121
30140006	9XU 358 038-061
30140007	9XU 358 038-081
30140008	9XU 358 038-041
32140003	9XU 358 038-021
40 93 4599	9XU 358 039-101
40 93 8261	9XU 358 039-131
40 93 8262	9XU 358 039-121
55140001	9XU 358 038-251
55934598	9XU 358 038-921
70140001	9XU 358 038-051
70 93 1541	9XU 358 038-671

**TOYOTA**

270600G011	9XU 358 039-041
270600G021	9XU 358 039-041
270600L021	9XU 358 038-781
270600N011	9XU 358 038-991
270600N020	9XU 358 039-071
270600N021	9XU 358 039-071
270600P130	9XU 358 038-551
270600P140	9XU 358 038-551
270600P141	9XU 358 038-551
270600P180	9XU 358 038-551
270600P181	9XU 358 038-551
270600P182	9XU 358 038-551
270600P183	9XU 358 038-551
270600P190	9XU 358 038-551
270600P191	9XU 358 038-551
270600P192	9XU 358 038-551

**TOYOTA**

270600P193	9XU 358 038-551
270600R011	9XU 358 039-041
270600R040	9XU 358 039-041
270600R050	9XU 358 039-041
270600R060	9XU 358 039-041
270600R070	9XU 358 039-041
270600R080	9XU 358 039-041
270600R090	9XU 358 039-041
2706026030	9XU 358 039-041
2706026051	9XU 358 039-041
2706026060	9XU 358 039-041
2706026070	9XU 358 039-041
2706027040	9XU 358 038-231
2706027060	9XU 358 038-231
2706027070	9XU 358 038-231
2706027080	9XU 358 038-231
2706027090	9XU 358 038-231
2706030020	9XU 358 038-781
2706030030	9XU 358 038-781
2706030030	9XU 358 039-041
2706030040	9XU 358 038-781
2706030040	9XU 358 039-041
2706030050	9XU 358 038-781
2706030050	9XU 358 039-041
2706030060	9XU 358 039-041
2706030070	9XU 358 038-781
2706030070	9XU 358 039-041
2706030120	9XU 358 038-781
2706030120	9XU 358 039-041
2706030121	9XU 358 038-781
2706030121	9XU 358 039-041
2706030123	9XU 358 038-781
2706030123	9XU 358 039-041
2706030130	9XU 358 038-781
2706030130	9XU 358 039-041
2706030140	9XU 358 038-781
2706030140	9XU 358 039-041
2706030150	9XU 358 038-781
2706030150	9XU 358 039-041
2706030151	9XU 358 038-781
2706030151	9XU 358 039-041
2706030152	9XU 358 038-781
2706030152	9XU 358 039-041
2706030154	9XU 358 038-781
2706030154	9XU 358 039-041
2706030160	9XU 358 038-781
2706030160	9XU 358 039-041
2706031030	9XU 358 038-551
2706031031	9XU 358 038-551
2706031070	9XU 358 038-551
2706031071	9XU 358 038-551
2706031072	9XU 358 038-551
2706031080	9XU 358 038-551
2706031081	9XU 358 038-551
2706031082	9XU 358 038-551
2706031090	9XU 358 038-551
2706031091	9XU 358 038-551
2706031100	9XU 358 038-551
2706031101	9XU 358 038-551
2706031102	9XU 358 038-551
2706031110	9XU 358 038-551
2706031111	9XU 358 038-551
2706031112	9XU 358 038-551
2706031160	9XU 358 038-551
2706031161	9XU 358 038-551
2706031162	9XU 358 038-551
2706031180	9XU 358 038-551
2706031190	9XU 358 038-551
2706033010	9XU 358 039-271
2706033020	9XU 358 039-271
2706033030	9XU 358 038-911
2706033040	9XU 358 038-911
2706033050	9XU 358 038-951
2706033051	9XU 358 038-951
2706033071	9XU 358 039-071
2706037010	9XU 358 039-071
2706054280	9XU 358 038-781
2706054290	9XU 358 038-781
2706054430	9XU 358 038-781
2706067140	9XU 358 038-781
2706075350	9XU 358 038-551
2706075380	9XU 358 038-551
2706075381	9XU 358 038-551
2706075382	9XU 358 038-551
2706075440	9XU 358 038-551
2706075460	9XU 358 038-551
2706075490	9XU 358 038-551
27415-0L010	9XU 358 038-781
27415-0L030	9XU 358 038-781
2741-50T010	9XU 358 038-261
2741-50T011	9XU 358 038-261
27415-0W010	9XU 358 038-551
27415-0W060	9XU 358 038-551
27415-0W061	9XU 358 038-551
27415-0W062	9XU 358 038-551
27415-0W063	9XU 358 038-551
27415-0W130	9XU 358 038-551

**TOYOTA**

27415-26010	9XU 358 039-041
27415-27011	9XU 358 038-231
27415-30010	9XU 358 039-041
27415-30011	9XU 358 039-041
27415-30020	9XU 358 038-781
27415-33010	9XU 358 039-271
27415-33020	9XU 358 038-911
27415-33050	9XU 358 039-071
27415-33060	9XU 358 038-991

**TRIPLE FIVE**

03.80340	9XU 358 038-071
03.80345	9XU 358 038-081
03.80346	9XU 358 038-101
03.80347	9XU 358 038-091
03.80348	9XU 358 038-221
03.80350	9XU 358 038-041
03.80351	9XU 358 038-241
03.80353	9XU 358 038-151
03.80354	9XU 358 038-211
03.80357	9XU 358 038-631
03.80401	9XU 358 038-131
03.80402	9XU 358 038-211
03.80403	9XU 358 038-291



### TRIPLE FIVE

330200	9XU 358 038-741
330221	9XU 358 038-321
330287	9XU 358 038-671
330339	9XU 358 038-601
330341	9XU 358 038-821
330356	9XU 358 038-561
330359	9XU 358 039-071
330473	9XU 358 038-761
330516	9XU 358 038-871
330527	9XU 358 039-031
330634	9XU 358 038-941
330895	9XU 358 038-841
330921	9XU 358 038-711
331659	9XU 358 038-891
331742	9XU 358 039-021
331792	9XU 358 038-731
331925	9XU 358 038-691
332033	9XU 358 039-251
332046	9XU 358 039-111
332100	9XU 358 038-411
332133	9XU 358 038-781
332290	9XU 358 038-101
332291	9XU 358 038-011
332292	9XU 358 038-071
332293	9XU 358 038-151
332294	9XU 358 038-251
332295	9XU 358 038-061
332296	9XU 358 038-211
332297	9XU 358 038-051
332298	9XU 358 038-631
332299	9XU 358 038-281
332300	9XU 358 038-131
332301	9XU 358 038-211
332302	9XU 358 038-171
332304	9XU 358 038-431
332305	9XU 358 038-351
332306	9XU 358 038-441
332307	9XU 358 038-361
332308	9XU 358 038-461
332309	9XU 358 038-451
332310	9XU 358 038-231
332311	9XU 358 038-341
332312	9XU 358 038-471
332313	9XU 358 038-661
332314	9XU 358 038-371
332315	9XU 358 038-541
332316	9XU 358 038-321
332317	9XU 358 038-041
332318	9XU 358 038-081
332319	9XU 358 038-031
332320	9XU 358 038-181
332321	9XU 358 038-311
332322	9XU 358 038-291
333025	9XU 358 038-491
333026	9XU 358 038-111
333062	9XU 358 038-551
333064	9XU 358 039-191
333065	9XU 358 038-861
333070	9XU 358 039-011
333071	9XU 358 038-921
333073	9XU 358 038-931
333075	9XU 358 039-231
333076	9XU 358 039-101
333081	9XU 358 038-881
333083	9XU 358 038-181
333087	9XU 358 038-221
333133	9XU 358 038-801
333134	9XU 358 038-721
333135	9XU 358 038-821
333136	9XU 358 038-811
333335	9XU 358 038-481
333336	9XU 358 038-411
333337	9XU 358 038-511
333340	9XU 358 038-741
333402	9XU 358 038-091
333449	9XU 358 038-191
333450	9XU 358 038-201
333455	9XU 358 038-801
335150	9XU 358 038-101
335160	9XU 358 038-091
335170	9XU 358 038-071
335180	9XU 358 038-031
335190	9XU 358 038-011
335201	9XU 358 038-041
335220	9XU 358 038-081
335240	9XU 358 038-221
335250	9XU 358 038-141
335260	9XU 358 038-241
335280	9XU 358 038-281
335290	9XU 358 038-151
335310	9XU 358 038-211
335320	9XU 358 038-181
335350	9XU 358 038-791
335380	9XU 358 038-121
335401	9XU 358 038-051
335420	9XU 358 038-021
335450	9XU 358 038-621

### TRIPLE FIVE

335460	9XU 358 038-131
335480	9XU 358 038-111
335560	9XU 358 038-481
335570	9XU 358 038-171
335580	9XU 358 038-001
335590	9XU 358 039-181
335600	9XU 358 038-681
3 3564 1	9XU 358 038-431
335680	9XU 358 038-441
335720	9XU 358 038-571
335730	9XU 358 038-351
335760	9XU 358 038-251
335770	9XU 358 038-331
335790	9XU 358 038-361
335800	9XU 358 038-341
335810	9XU 358 038-291
335840	9XU 358 038-391
335870	9XU 358 038-011
335900	9XU 358 038-271
335910	9XU 358 038-411
3 3593 1	9XU 358 038-201
3 3594 1	9XU 358 038-261
336890	9XU 358 038-421
3 5308 1	9XU 358 038-231
353090	9XU 358 038-641
353100	9XU 358 038-651
353120	9XU 358 038-531
353140	9XU 358 038-461
353170	9XU 358 038-451
353180	9XU 358 038-721
353190	9XU 358 039-221
353230	9XU 358 038-521
353260	9XU 358 038-511
353280	9XU 358 038-371
353310	9XU 358 038-401
353320	9XU 358 038-591
353330	9XU 358 038-741
353350	9XU 358 038-771
353360	9XU 358 038-561
353370	9XU 358 039-201
353400	9XU 358 038-811
353440	9XU 358 038-611
353450	9XU 358 038-801
353470	9XU 358 038-491
353480	9XU 358 038-751
353530	9XU 358 038-661
3 5356 1	9XU 358 038-831
353570	9XU 358 038-671
353580	9XU 358 038-601
353620	9XU 358 038-821
3 5366 0	9XU 358 038-581
353740	9XU 358 038-851
353800	9XU 358 039-061
353810	9XU 358 039-231
353840	9XU 358 038-841
353860	9XU 358 039-191
353870	9XU 358 039-251
353900	9XU 358 038-321
353910	9XU 358 039-261
353940	9XU 358 038-781
353950	9XU 358 039-271
353960	9XU 358 038-541
353970	9XU 358 038-471
354030	9XU 358 039-241
3 5411 1	9XU 358 039-021
354160	9XU 358 038-901
354170	9XU 358 038-871
3 5418 0	9XU 358 038-591
3 5425 1	9XU 358 038-541
354300	9XU 358 038-921
354350	9XU 358 039-161
354360	9XU 358 038-911
354380	9XU 358 038-931
354390	9XU 358 039-001
3 5442 1	9XU 358 039-281
3 5449 0	9XU 358 038-941
3 5456 0	9XU 358 039-011
354570	9XU 358 039-091
3 5458 0	9XU 358 039-101
3 5462 0	9XU 358 039-031
3 5465 0	9XU 358 039-141
3 5466 0	9XU 358 038-881
354670	9XU 358 038-971
3 5470 0	9XU 358 038-981
3 5472 0	9XU 358 039-071
3 5474 0	9XU 358 039-151
3 5476 0	9XU 358 038-991
3 5479 0	9XU 358 038-961
3 5480 0	9XU 358 039-081
3 5481 0	9XU 358 039-131
3 5482 0	9XU 358 039-121
3 5487 0	9XU 358 039-211
3 5488 0	9XU 358 039-291
720111-0740	9XU 358 038-481
920501	9XU 358 038-381
920574	9XU 358 038-191
920583	9XU 358 038-201

### TRIPLE FIVE

920599	9XU 358 038-731
920606	9XU 358 038-451
920615	9XU 358 038-261
920629	9XU 358 038-571
920693	9XU 358 038-181
920720	9XU 358 038-261
920726	9XU 358 038-551
920755	9XU 358 038-691
920789	9XU 358 038-321
920856	9XU 358 038-711
920954	9XU 358 038-551
920995	9XU 358 038-801
920999	9XU 358 039-281
A252C54375	9XU 358 038-601
A252C55075	9XU 358 038-861
A252C550FE	9XU 358 038-861
A252C550ME	9XU 358 038-861
A252C55875	9XU 358 038-871
A252C558FE	9XU 358 038-871
A252C563FE	9XU 358 038-901
A252C563ME	9XU 358 038-901
A252C566FD	9XU 358 039-081
A252C566FE	9XU 358 039-081
A252C574FD	9XU 358 038-591
B237619	9XU 358 038-471
MBI-27250	9XU 358 038-041
MBI-28110	9XU 358 038-631
MBI-28310	9XU 358 038-071
MBI-28340	9XU 358 038-081
MBI-28350	9XU 358 038-061
MBI-28390	9XU 358 038-021
MBI-28400	9XU 358 038-101
MBI-28410	9XU 358 038-091
MBI-28430	9XU 358 038-221
MBI-28530	9XU 358 038-241
MBI-28550	9XU 358 038-031
MBI-28570	9XU 358 038-281
MBI-28580	9XU 358 038-151
MBI-28590	9XU 358 038-131
MBI-28610	9XU 358 038-211
MBI-28620	9XU 358 038-181
MBI-28630	9XU 358 038-211
MBI-28660	9XU 358 038-791
MBI-28670	9XU 358 038-111
MBI-28740	9XU 358 038-121
MBI-28750	9XU 358 038-051
MBI-28830	9XU 358 038-621
MBI-28870	9XU 358 039-181
PBT8566	9XU 358 038-071
PBT8579	9XU 358 038-211
PBT8622	9XU 358 038-061
PBT8624	9XU 358 038-021
PBT8626	9XU 358 038-101
PBT8628	9XU 358 038-221
PBT8631	9XU 358 038-041
PBT8632	9XU 358 038-241
PBT8633	9XU 358 038-031
PBT8635	9XU 358 038-281
PBT8636	9XU 358 038-151
PBT8637	9XU 358 038-131
PBT8638	9XU 358 038-211
PBT8640	9XU 358 038-791
PBT8641	9XU 358 038-111
PBT8649	9XU 358 038-121
PBT8650	9XU 358 038-051
PBT8651	9XU 358 038-631
PBT8654	9XU 358 038-171
PBT8655	9XU 358 038-621
PBT8656	9XU 358 039-181
PBT8665	9XU 358 038-081
PBT8666	9XU 358 038-211
PBT8668	9XU 358 038-071
RKT2056	9XU 358 038-081
RKT2061	9XU 358 038-101
RKT2062	9XU 358 038-091
RKT2063	9XU 358 038-221
RKT2064	9XU 358 038-521
RKT2066	9XU 358 038-041
RKT2067	9XU 358 038-241
RKT2069	9XU 358 038-151
RKT2070	9XU 358 038-211
RKT2073	9XU 358 038-631
RKT2117	9XU 358 038-131
RKT2118	9XU 358 038-211
RKT2119	9XU 358 038-291
SZ010301A0	9XU 358 038-821
TA20501	9XU 358 038-121
TA20502	9XU 358 038-111
TA20503	9XU 358 038-241
TA20504	9XU 358 038-041
TA20506	9XU 358 038-091
TA20507	9XU 358 038-101
TA20509	9XU 358 038-081
TA20510	9XU 358 038-061
TA20511	9XU 358 038-071
TA21501	9XU 358 038-051
TA28501	9XU 358 038-211
TA28502	9XU 358 038-151

### TRIPLE FIVE

Y2000	9XU 358 038-071
Y2004	9XU 358 038-021
Y2005	9XU 358 038-081
Y2006	9XU 358 038-101
Y2007	9XU 358 038-091
Y2008	9XU 358 038-221
Y2011	9XU 358 038-241
Y2013	9XU 358 038-151
Y2014	9XU 358 038-211
Y2017	9XU 358 038-631
Y2018	9XU 358 038-131
Y2019	9XU 358 038-211
Y2020	9XU 358 038-291
Y2021	9XU 358 038-281
Y2023	9XU 358 038-661
Y2025	9XU 358 038-051
Y2026	9XU 358 038-431
Y2029	9XU 358 038-331
Y2030	9XU 358 038-171
Y2032	9XU 358 038-061
Y2034	9XU 358 038-031
Y2036	9XU 358 038-441
Y2037	9XU 358 038-181
Y2038	9XU 358 038-481
Y2039	9XU 358 038-121
Y2040	9XU 358 038-621
Y2041	9XU 358 038-791
Y2044	9XU 358 039-181
Y2046	9XU 358 038-041
Y2047	9XU 358 038-111

### TRISCAN

8641 104017	9XU 358 038-681
-------------	-----------------

### TRUCKTEC AUTOMOTIVE

02.17.049	9XU 358 038-801
-----------	-----------------



# Cross References

Nr art. producanta i nr Hella

## VALEO

2604510 9XU 358 038-331  
 2604640 9XU 358 039-261  
 2604641 9XU 358 038-851  
 2604651 9XU 358 039-011  
 2604787 9XU 358 038-611  
 2605074 9XU 358 038-761  
 2605442 9XU 358 038-341  
 2605819 9XU 358 038-961  
 2606259 9XU 358 038-961  
 2606665 9XU 358 038-021  
 2610177 9XU 358 038-741  
 2610374 9XU 358 039-261  
 2610606 9XU 358 038-801  
 2612626 9XU 358 038-521  
 2612688 9XU 358 038-971  
 2613294 9XU 358 039-151  
 2618008 9XU 358 039-151  
 2618124 9XU 358 038-611  
 2620533 9XU 358 038-041  
 2626090 9XU 358 038-971  
 2655139 9XU 358 038-011  
 2655702 9XU 358 038-481  
 2655703 9XU 358 038-421  
 2809427 9XU 358 038-741  
 40900941 9XU 358 039-161  
 437208 9XU 358 038-291  
 437210 9XU 358 038-181  
 437346 9XU 358 038-221  
 437351 9XU 358 038-291  
 437415 9XU 358 038-801  
 437471 9XU 358 038-361  
 437471 9XU 358 039-161  
 437474 9XU 358 038-341  
 437497 9XU 358 038-341  
 437503 9XU 358 038-341  
 437504 9XU 358 038-341  
 437539 9XU 358 038-851  
 437558 9XU 358 038-491  
 437559 9XU 358 038-491  
 439292 9XU 358 038-291  
 439294 9XU 358 038-181  
 439333 9XU 358 038-221  
 439341 9XU 358 038-291  
 439455 9XU 358 038-801  
 439502 9XU 358 038-361  
 439505 9XU 358 038-341  
 439524 9XU 358 038-341  
 439561 9XU 358 038-491  
 439583 9XU 358 038-751  
 439584 9XU 358 038-491  
 439585 9XU 358 039-261  
 439619 9XU 358 039-261  
 439630 9XU 358 039-011  
 440053 9XU 358 038-751  
 440057 9XU 358 039-261  
 440062 9XU 358 038-491  
 440197 9XU 358 039-011  
 440199 9XU 358 039-161  
 4605956 9XU 358 039-101  
 493822 9XU 358 038-001  
 542832 9XU 358 038-361  
 583516 9XU 358 038-001  
 584259 9XU 358 039-181  
 584983 9XU 358 038-031  
 587122 9XU 358 038-221  
 588001 9XU 358 038-041  
 588002 9XU 358 038-361  
 588002 9XU 358 039-161  
 588003 9XU 358 038-351  
 588004 9XU 358 038-491  
 588005 9XU 358 038-811  
 588006 9XU 358 038-341  
 588007 9XU 358 038-381  
 588008 9XU 358 038-061  
 588009 9XU 358 038-821  
 588010 9XU 358 038-131  
 588011 9XU 358 038-541  
 588012 9XU 358 038-321  
 588013 9XU 358 038-001  
 588014 9XU 358 038-071  
 588015 9XU 358 038-181  
 588016 9XU 358 038-611  
 588017 9XU 358 038-181  
 588018 9XU 358 038-521  
 588019 9XU 358 038-461  
 588020 9XU 358 038-171  
 588021 9XU 358 038-371  
 588022 9XU 358 038-251  
 588023 9XU 358 038-491  
 588024 9XU 358 038-091  
 588025 9XU 358 038-801  
 588026 9XU 358 038-651  
 588027 9XU 358 038-741  
 588028 9XU 358 039-211  
 588029 9XU 358 038-101  
 588030 9XU 358 038-211  
 588031 9XU 358 039-261

## VALEO

588032 9XU 358 038-331  
 588033 9XU 358 038-841  
 588034 9XU 358 038-501  
 588035 9XU 358 038-111  
 588036 9XU 358 038-411  
 588037 9XU 358 038-231  
 588038 9XU 358 038-291  
 588039 9XU 358 038-151  
 588040 9XU 358 038-511  
 588041 9XU 358 038-021  
 588042 9XU 358 038-451  
 588044 9XU 358 038-031  
 588045 9XU 358 038-671  
 588046 9XU 358 038-431  
 588047 9XU 358 038-631  
 588048 9XU 358 038-761  
 588049 9XU 358 038-851  
 588050 9XU 358 038-241  
 588051 9XU 358 038-081  
 588053 9XU 358 038-661  
 588054 9XU 358 038-471  
 588056 9XU 358 038-391  
 588059 9XU 358 038-121  
 588060 9XU 358 038-441  
 588061 9XU 358 038-601  
 588062 9XU 358 038-401  
 588063 9XU 358 038-871  
 588064 9XU 358 039-201  
 588065 9XU 358 038-271  
 588066 9XU 358 038-101  
 588067 9XU 358 038-641  
 588068 9XU 358 038-011  
 588069 9XU 358 039-021  
 588071 9XU 358 039-181  
 588072 9XU 358 038-531  
 588073 9XU 358 038-481  
 588074 9XU 358 038-621  
 588075 9XU 358 038-421  
 588076 9XU 358 038-831  
 588077 9XU 358 038-141  
 588078 9XU 358 038-681  
 588079 9XU 358 038-281  
 588080 9XU 358 038-561  
 588081 9XU 358 038-861  
 588082 9XU 358 038-781  
 588084 9XU 358 039-171  
 588085 9XU 358 038-221  
 588086 9XU 358 039-031  
 588088 9XU 358 039-221  
 588089 9XU 358 038-051  
 588090 9XU 358 038-771  
 588091 9XU 358 038-791  
 588093 9XU 358 038-751  
 588097 9XU 358 039-271  
 593492 9XU 358 038-221  
 593494 9XU 358 039-181  
 593495 9XU 358 038-031  
 593515 9XU 358 038-041  
 593516 9XU 358 038-291  
 593517 9XU 358 038-131  
 593554 9XU 358 038-211  
 593600 9XU 358 038-041  
 593618 9XU 358 038-801  
 593625 9XU 358 038-441  
 593778 9XU 358 038-331  
 593832 9XU 358 038-361  
 593860 9XU 358 038-341  
 593891 9XU 358 038-341  
 593907 9XU 358 038-311  
 593920 9XU 358 039-171  
 593930 9XU 358 038-801  
 593960 9XU 358 038-851  
 593977 9XU 358 038-581  
 593999 9XU 358 038-041  
 595210 9XU 358 038-491  
 595226 9XU 358 038-741  
 595239 9XU 358 038-751  
 595333 9XU 358 039-001  
 6Y3725552 9XU 358 038-001  
 8362397 9XU 358 039-241  
 9655296080 9XU 358 039-161  
 A13V1157 9XU 358 038-131  
 A13V1174 9XU 358 038-031  
 A13V1175 9XU 358 038-031  
 A13V1199 9XU 358 038-031  
 A13V1202 9XU 358 038-221  
 A13V1209 9XU 358 038-131  
 A13V1222 9XU 358 038-031  
 A13V1289 9XU 358 038-131  
 A13V1297 9XU 358 038-131  
 A14V135 9XU 358 038-181  
 A14V141 9XU 358 038-181  
 A14V148 9XU 358 038-181  
 A14V149 9XU 358 038-181  
 A634825A 9XU 358 038-541  
 AF111225 9XU 358 038-481  
 AF111390 9XU 358 038-481

## VALEO

FG12S031 9XU 358 039-101  
 FG15S034 9XU 358 038-961  
 FG15T030 9XU 358 038-741  
 FG15T036 9XU 358 039-261  
 FG15T044 9XU 358 039-251  
 FG15T063 9XU 358 039-281  
 FG15T072 9XU 358 039-251  
 FG15T076 9XU 358 039-281  
 FG15T079 9XU 358 039-261  
 FG17T010 9XU 358 039-281  
 FG18D057 9XU 358 039-101  
 FG18D111 9XU 358 039-101  
 FG18S012 9XU 358 039-261  
 FG18S017 9XU 358 039-161  
 FG18S019 9XU 358 039-101  
 FG18S022 9XU 358 039-161  
 FG18S027 9XU 358 039-161  
 FG18S045 9XU 358 039-101  
 FG18S047 9XU 358 039-261  
 FG18S048 9XU 358 039-161  
 FG18S052 9XU 358 039-101  
 FG18S055 9XU 358 039-161  
 FG18S108 9XU 358 039-011  
 FG18S141 9XU 358 039-101  
 FG18T003 9XU 358 038-041  
 FG18T015 9XU 358 038-041  
 FG18T062 9XU 358 038-611  
 FG18T112 9XU 358 039-161  
 FG20S011 9XU 358 038-971  
 FG20S014 9XU 358 038-611  
 FG20S016 9XU 358 038-611  
 FG20S018 9XU 358 039-071  
 FG23S032 9XU 358 039-101  
 FG23S033 9XU 358 039-101  
 FG23S035 9XU 358 038-971  
 FG23S048 9XU 358 038-531  
 FG23S061 9XU 358 038-971  
 K406700 9XU 358 038-481  
 K406701 9XU 358 038-421  
 SG10B016 9XU 358 038-491  
 SG10B019 9XU 358 038-131  
 SG10B020 9XU 358 038-491  
 SG10B032 9XU 358 038-131  
 SG10B048 9XU 358 039-161  
 SG10B064 9XU 358 038-131  
 SG12B001 9XU 358 038-061  
 SG12B012 9XU 358 038-061  
 SG12B015 9XU 358 038-041  
 SG12B017 9XU 358 038-211  
 SG12B038 9XU 358 038-491  
 SG12B047 9XU 358 039-181  
 SG12B049 9XU 358 038-061  
 SG12B050 9XU 358 038-291  
 SG12B055 9XU 358 038-131  
 SG12B062 9XU 358 038-441  
 SG12B071 9XU 358 038-211  
 SG12B074 9XU 358 038-061  
 SG12B075 9XU 358 038-331  
 SG12B089 9XU 358 038-491  
 SG12B095 9XU 358 038-291  
 SG12B096 9XU 358 038-131  
 SG12B096 9XU 358 038-211  
 SG12B103 9XU 358 038-491  
 SG12B105 9XU 358 038-491  
 SG12B108 9XU 358 038-291  
 SG12B110 9XU 358 038-211  
 SG12B116 9XU 358 038-291  
 SG12B123 9XU 358 038-211  
 SG14B011 9XU 358 038-061  
 SG14B016 9XU 358 038-331  
 SG14B022 9XU 358 038-331  
 SG15L012 9XU 358 038-801  
 SG15L026 9XU 358 038-801  
 SG15S018 9XU 358 038-181  
 SG15S019 9XU 358 038-181  
 SG15S022 9XU 358 038-181  
 SG15S024 9XU 358 038-181  
 SG15S025 9XU 358 038-181  
 SGBB013 9XU 358 038-041  
 SGBB023 9XU 358 038-001  
 SGBB026 9XU 358 038-001  
 SGBB027 9XU 358 038-041  
 SGBB015 9XU 358 038-041  
 SGBB017 9XU 358 038-061  
 SGBB033 9XU 358 038-491  
 SGBB039 9XU 358 038-221  
 SGBB042 9XU 358 038-061  
 SGBB048 9XU 358 038-001  
 SGBB057 9XU 358 038-001  
 TA000A48201 9XU 358 038-421  
 TA000A56901 9XU 358 038-481  
 TA000A61201 9XU 358 038-481  
 TA000A62401 9XU 358 038-421  
 TA000A63601 9XU 358 038-421  
 TG10B013 9XU 358 039-161  
 TG10B024 9XU 358 039-161

## VALEO

TG11C017 9XU 358 038-041  
 TG11C027 9XU 358 038-811  
 TG11C034 9XU 358 038-491  
 TG11C035 9XU 358 038-581  
 TG11C036 9XU 358 038-801  
 TG11C041 9XU 358 038-491  
 TG11C048 9XU 358 038-521  
 TG11C059 9XU 358 038-801  
 TG11C064 9XU 358 038-491  
 TG11C066 9XU 358 038-491  
 tg11c069 9XU 358 038-491  
 TG11C074 9XU 358 038-581  
 TG11C086 9XU 358 038-521  
 TG11C096 9XU 358 038-041  
 TG12C021 9XU 358 038-761  
 TG12C036 9XU 358 039-101  
 TG12C038 9XU 358 039-161  
 TG12C052 9XU 358 038-801  
 TG12C059 9XU 358 038-761  
 TG12C061 9XU 358 038-761  
 TG12C063 9XU 358 039-261  
 TG12C069 9XU 358 039-101  
 TG12C070 9XU 358 039-101  
 TG12C077 9XU 358 038-741  
 TG12C078 9XU 358 038-491  
 TG12C091 9XU 358 038-291  
 TG12C092 9XU 358 038-741  
 TG12C094 9XU 358 038-491  
 TG12C103 9XU 358 039-101  
 TG12C105 9XU 358 039-101  
 TG12C106 9XU 358 039-161  
 TG12C107 9XU 358 039-281  
 TG12C120 9XU 358 038-761  
 TG12C124 9XU 358 038-491  
 TG12C125 9XU 358 038-741  
 TG12C150 9XU 358 038-491  
 TG12C151 9XU 358 038-491  
 TG12S101 9XU 358 038-341  
 TG12S111 9XU 358 038-341  
 TG12SA28 9XU 358 038-971  
 TG13S011 9XU 358 039-101  
 TG13S019 9XU 358 039-101  
 TG13S027 9XU 358 039-101  
 TG14C011 9XU 358 038-041  
 TG14C012 9XU 358 038-521  
 TG14C018 9XU 358 039-001  
 TG14C020 9XU 358 038-611  
 TG14C023 9XU 358 038-611  
 TG14C025 9XU 358 038-331  
 TG14C026 9XU 358 038-041  
 TG14C027 9XU 358 038-521  
 TG14C028 9XU 358 038-521  
 TG14C031 9XU 358 038-041  
 TG14C034 9XU 358 038-611  
 TG14C036 9XU 358 038-041  
 TG14C037 9XU 358 038-331  
 TG14C043 9XU 358 038-611  
 TG15C017 9XU 358 038-331  
 TG15C020 9XU 358 038-361  
 TG15C020 9XU 358 039-161  
 TG15C027 9XU 358 038-341  
 TG15C028 9XU 358 039-161  
 TG15C053 9XU 358 039-161  
 TG15C057 9XU 358 038-801  
 TG15C058 9XU 358 038-741  
 TG15C065 9XU 358 038-331  
 TG15C072 9XU 358 038-341  
 TG15C073 9XU 358 038-341  
 TG15C093 9XU 358 038-341  
 TG15C094 9XU 358 039-001  
 TG15C103 9XU 358 039-161  
 tg15c112 9XU 358 038-891  
 TG15C116 9XU 358 038-181  
 TG15C118 9XU 358 039-161  
 TG15C121 9XU 358 038-801  
 TG15C123 9XU 358 038-211  
 TG15C125 9XU 358 038-741  
 TG15C128 9XU 358 038-211  
 TG15C130 9XU 358 039-261  
 TG15C133 9XU 358 039-261  
 TG15C134 9XU 358 039-161  
 TG15C135 9XU 358 039-161  
 TG15C143 9XU 358 038-741  
 TG15C146 9XU 358 038-491  
 TG15C149 9XU 358 038-611  
 TG15C153 9XU 358 038-211  
 TG15C154 9XU 358 038-891  
 TG15C165 9XU 358 038-611  
 TG15C177 9XU 358 038-971  
 TG15C189 9XU 358 039-161  
 TG15C190 9XU 358 038-971  
 TG16C010 9XU 358 039-171  
 TG16C011 9XU 358 039-171  
 TG17C010 9XU 358 039-091  
 TG17C019 9XU 358 038-041  
 TG17C023 9XU 358 039-171  
 TG17C024 9XU 358 038-041

**VALEO**

TG17C026	9XU 358 038-851
TG17C028	9XU 358 038-851
TG17C030	9XU 358 038-851
TG17C032	9XU 358 038-751
TG17C041	9XU 358 039-261
TG17C048	9XU 358 039-091
TG17C054	9XU 358 038-041
TG17C061	9XU 358 039-161
TG23C017	9XU 358 039-261
TG23C022	9XU 358 039-261
TG8S013	9XU 358 038-181
TG8S016	9XU 358 038-181
TG9B026	9XU 358 039-161
TG9B044	9XU 358 039-161
TG9B049	9XU 358 039-161
TG9B068	9XU 358 039-161
TG9S010	9XU 358 038-341
TG9S015	9XU 358 038-181
TG9S015	9XU 358 038-341
TG9S016	9XU 358 038-181
TG9S016	9XU 358 038-341
TG9S021	9XU 358 038-181
TG9S022	9XU 358 038-181
TG9S036	9XU 358 038-341

**VAUXHALL**

13266809	9XU 358 038-931
13266810	9XU 358 038-931
R1530084	9XU 358 038-691

**VISTEON**

1S7U-10A352-DB	9XU 358 038-271
1S7U10A352EA	9XU 358 038-271
VP2C1U10A352	9XU 358 038-201
VP2PSU10A352	9XU 358 038-401
VP2PSU-10A352-BA	9XU 358 038-401
VP2PSU-10A352-CA	9XU 358 038-401

**VM**

MSY836251600	9XU 358 038-821
--------------	-----------------

**VOLVO**

2542523	9XU 358 038-291
30620870	9XU 358 038-291
30658085	9XU 358 038-251
30658087	9XU 358 038-251
30659120	9XU 358 039-281
30659131	9XU 358 039-201
30659136	9XU 358 039-201
30659341	9XU 358 039-201
30659675	9XU 358 038-921
30659849	9XU 358 039-281
30667067	9XU 358 038-541
3 066 706 7	9XU 358 038-541
30667068	9XU 358 038-541
30667072	9XU 358 038-471
30667103	9XU 358 039-031
30667118	9XU 358 039-201
30667119	9XU 358 039-201
30667295	9XU 358 038-561
30667610	9XU 358 038-561
30667682	9XU 358 039-201
30667687	9XU 358 038-351
30667787	9XU 358 038-251
30667788	9XU 358 038-251
30667878	9XU 358 038-251
30667894	9XU 358 038-251
30667895	9XU 358 038-251
30737517	9XU 358 038-251
30737529	9XU 358 039-031
30782701	9XU 358 038-631
30795169	9XU 358 038-351
30795422	9XU 358 038-541
30795423	9XU 358 038-541
30795494	9XU 358 038-471
30795495	9XU 358 038-471
312009512	9XU 358 039-281
31251071	9XU 358 038-131
31251073	9XU 358 038-291
31251074	9XU 358 038-211
31260072	9XU 358 038-921
31260073	9XU 358 038-921
31285435	9XU 358 039-281
31285436	9XU 358 039-281
31285489	9XU 358 038-921
31285627	9XU 358 039-201
31285818	9XU 358 039-161
31288893	9XU 358 039-281
36000037	9XU 358 039-201
36000038	9XU 358 039-201
36000220	9XU 358 038-561
36000223	9XU 358 038-351
36000598	9XU 358 038-541
36000599	9XU 358 038-541

**VOLVO**

36000798	9XU 358 038-351
36000909	9XU 358 038-361
36001101	9XU 358 039-281
36001102	9XU 358 039-281
36001105	9XU 358 039-201
36001341	9XU 358 039-201
36001454	9XU 358 039-201
36001463	9XU 358 039-031
36001811	9XU 358 038-921
36002013	9XU 358 039-281
36002122	9XU 358 039-281
36002231	9XU 358 038-291
36002574	9XU 358 038-471
36002575	9XU 358 038-471
36002584	9XU 358 038-921
36002650	9XU 358 038-921
36002816	9XU 358 039-281
36012358	9XU 358 038-251
3602231	9XU 358 038-211
36050262	9XU 358 038-251
36050266	9XU 358 038-251
36050282	9XU 358 038-251
36050997	9XU 358 038-541
3803645	9XU 358 038-251
3M5T10300NB	9XU 358 038-471
3M5T10300NC	9XU 358 038-471
8111001	9XU 358 038-251
81111119	9XU 358 038-241
81111122	9XU 358 038-241
81111222	9XU 358 038-251
8251071	9XU 358 038-251
8251635	9XU 358 038-131
8251635	9XU 358 038-211
8251637	9XU 358 038-131
8251638	9XU 358 038-131
8251640	9XU 358 038-131
8251641	9XU 358 038-131
8251641	9XU 358 038-211
8251641	9XU 358 038-291
8251644	9XU 358 038-131
8251644	9XU 358 038-211
8251645	9XU 358 038-131
8251646	9XU 358 038-131
8251647	9XU 358 038-131
8251647	9XU 358 038-211
8251648	9XU 358 038-131
8251648	9XU 358 038-211
8251655	9XU 358 038-631
8251725	9XU 358 038-211
8601699	9XU 358 038-631
8601841	9XU 358 038-251
8602185	9XU 358 038-131
8602276	9XU 358 038-251
8602343	9XU 358 038-251
8602356	9XU 358 038-291
8602629	9XU 358 038-251
8602710	9XU 358 038-251
8602714	9XU 358 038-251
8602806	9XU 358 038-131
8602806	9XU 358 038-211
8602806	9XU 358 038-291
8603262	9XU 358 038-251
8603265	9XU 358 038-251
8603268	9XU 358 039-031
8603271	9XU 358 038-471
8603272	9XU 358 038-471
8603496	9XU 358 039-031
8622786	9XU 358 038-251
8637848	9XU 358 038-251
8641982	9XU 358 038-131
8651665	9XU 358 038-251
8666126	9XU 358 038-211
8 666 579	9XU 358 038-541
8676496	9XU 358 038-251
8676497	9XU 358 038-251
8676498	9XU 358 038-251
8676499	9XU 358 038-251
8697585	9XU 358 038-351
9404328	9XU 358 038-141
9442130	9XU 358 038-241
9442827	9XU 358 038-141
9459077	9XU 358 038-251
9459092	9XU 358 038-251
9459093	9XU 358 038-241
9459747	9XU 358 038-251
9472908	9XU 358 038-631
9472909	9XU 358 038-631

**VW**

021 903 119 H	9XU 358 038-241
021 903 119 K	9XU 358 038-241
028 903 119 AB	9XU 358 038-061
028 903 119 AQ	9XU 358 038-071
028 903 165	9XU 358 038-081
038 903 119 J	9XU 358 038-061
038 903 119 S	9XU 358 038-041

**VW**

045 903 119	9XU 358 038-611
06B 903 119 D	9XU 358 038-331
070 903 201 C	9XU 358 038-721
070 903 201 E	9XU 358 038-721
07K903119	9XU 358 038-111
07K903119A	9XU 358 038-111
2549815	9XU 358 038-211
2603341	9XU 358 038-211
2604332	9XU 358 038-211
595203	9XU 358 038-211
L03 890 311 9S	9XU 358 038-041

**WAI**

2482276	9XU 358 038-791
---------	-----------------

**ZEN**

5374	9XU 358 038-001
5375	9XU 358 038-011
5376	9XU 358 038-021
5377	9XU 358 038-031
5378	9XU 358 038-041
5379	9XU 358 038-051
5380	9XU 358 038-061
5381	9XU 358 038-071
5382	9XU 358 038-081
5383	9XU 358 038-091
5384	9XU 358 038-101
5385	9XU 358 038-111
5388	9XU 358 038-121
5389	9XU 358 038-131
5390	9XU 358 038-141
5393	9XU 358 038-151
5395	9XU 358 038-171
5396	9XU 358 038-181
5403	9XU 358 038-191
5408	9XU 358 038-201
5410	9XU 358 038-211
5411	9XU 358 038-221
5424	9XU 358 038-231
5425	9XU 358 038-241
5426	9XU 358 038-251
5428	9XU 358 038-261
5429	9XU 358 038-271
5431	9XU 358 038-281
5432	9XU 358 038-291
5437	9XU 358 038-311
5440	9XU 358 038-321
5448	9XU 358 038-331
5449	9XU 358 038-341
5450	9XU 358 038-351
5453	9XU 358 038-361
5454	9XU 358 038-371
5455	9XU 358 038-381
5456	9XU 358 038-391
5457	9XU 358 038-401
5458	9XU 358 038-411
5459	9XU 358 038-421
5460	9XU 358 038-431
5461	9XU 358 038-441
5462	9XU 358 038-451
5463	9XU 358 038-461
5464	9XU 358 038-471
5466	9XU 358 038-481
5467	9XU 358 038-491
5468	9XU 358 038-501
5492	9XU 358 038-511
5493	9XU 358 038-521
5494	9XU 358 038-531
5501	9XU 358 038-541
5503	9XU 358 038-551
5504	9XU 358 038-561
5508	9XU 358 038-571
5510	9XU 358 038-581
5511	9XU 358 038-591
5512	9XU 358 038-601
5514	9XU 358 038-611
5515	9XU 358 038-621
5516	9XU 358 038-631
5523	9XU 358 038-641
5525	9XU 358 038-651
5527	9XU 358 038-661
5528	9XU 358 038-671
5529	9XU 358 038-681
5530	9XU 358 038-691
5532	9XU 358 038-711
5533	9XU 358 038-721
5559	9XU 358 038-731
5562	9XU 358 038-741
5563	9XU 358 038-751
5565	9XU 358 038-761
5566	9XU 358 038-771
5567	9XU 358 038-781
5573	9XU 358 038-791
5574	9XU 358 038-801
5575	9XU 358 038-811

**ZEN**

5576	9XU 358 038-821
5578	9XU 358 038-831
5580	9XU 358 038-841
5581	9XU 358 038-851
5582	9XU 358 038-861
5584	9XU 358 038-871
5585	9XU 358 038-881
5586	9XU 358 038-891
5587	9XU 358 038-901
5588	9XU 358 038-911
5589	9XU 358 038-921
5590	9XU 358 038-931
5591	9XU 358 038-941
5592	9XU 358 038-951
5593	9XU 358 038-961
5595	9XU 358 038-971
5598	9XU 358 038-981
5601	9XU 358 038-991
5602	9XU 358 039-001
5604	9XU 358 039-011
5607	9XU 358 039-021
5608	9XU 358 039-031
5609	9XU 358 039-041
5610	9XU 358 039-051
5611	9XU 358 039-061
5613	9XU 358 039-071
5614	9XU 358 039-081
5622	9XU 358 039-091
5623	9XU 358 039-101
5624	9XU 358 039-111
5625	9XU 358 039-121
5626	9XU 358 039-131
5627	9XU 358 039-141
5628	9XU 358 039-151
5629	9XU 358 039-161
5631	9XU 358 039-171
5632	9XU 358 039-181
5633	9XU 358 039-191
5634	9XU 358 039-201
5635	9XU 358 039-211
5638	9XU 358 039-221
5641	9XU 358 039-231
5642	9XU 358 039-241
5643	9XU 358 039-251
5644	9XU 358 039-261
5645	9XU 358 039-271
5646	9XU 358 039-281
5647	9XU 358 039-291

